

KOMATSU

D61EXi/PXi-24



Planierdraupe



Motorleistung

126 kW / 171 PS @ 2200 U/min

Betriebsgewicht

D61EXi-24: 18680 kg
D61PXi-24: 19620 kg

Schildvolumen

D61EXi-24: 3,4 m³
D61PXi-24: 3,8 m³

Steigern Sie Ihre Produktivität um 100% mit
**intelligenter Maschinensteuerung
der nächsten Generation**

 **intelligent** / **2.0**
MACHINE CONTROL



Motorleistung

126 kW / 171 PS @ 2200 U/min

Betriebsgewicht

D61EXi-24: 18680 kg

D61PXi-24: 19620 kg

Schildvolumen

D61EXi-24: 3,4 m³

D61PXi-24: 3,8 m³

Intelligente Maschinensteuerung (iMC) 2.0

- Weiterentwickelter automatisierter Einsatz vom Grob- bis zum Feinplanum mit neuen Funktionen
- Abtragssteuerung
- Schnelle Geländeprofilerstellung
- Proaktive Planiersteuerung
- Neigungssteuerung
- Zwei Antennen für die Nutzung mehrerer GNSS-Systeme
- Vorbereitet für Smart Construction Remote

Leistungsstark und umweltfreundlich

- Kraftstoffeffizienter Motor gemäß EU Stufe V
- Höchst effizienter hydrostatischer Antrieb (HST)
- Hydrostatischer Kühlerlüfter mit Reinigungsfunktion
- Einstellbare, automatische Leerlaufabschaltung

Erstklassiger Fahrerkomfort

- Stark abgeschrägte Front
- Geräuscharmer, komfortabler Arbeitsplatz
- Vielfach verstellbarer, luftgefederter Fahrersitz
- Integrierte Rückfahrkamera

Optimierte Arbeitsausrüstung

- INPAT-Schild mit verstellbarem Schnittwinkel
- Mehrzahn-Heckaufreißer mit Parallelogrammkinematik

Moderne Bedienelemente

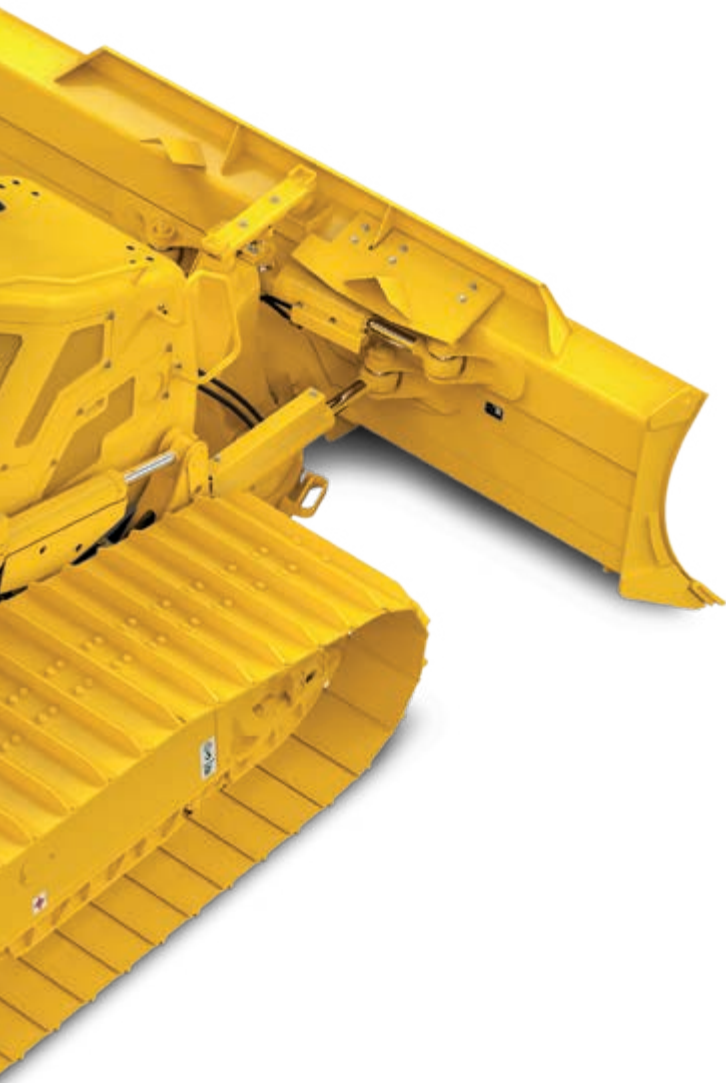
- Außerordentlich wendiger hydrostatischer Antrieb
- „Variable Speed“ oder konventionelle „Quick Shift“-Betriebsart
- PCCS-Bedienhebel (Palm Command Control System)
- Multifunktionsmonitorsystem mit Fehlerdiagnosefunktion

Haltbar und verlässlich

- PLUS-Laufwerk mit niedrigem Schwerpunkt
- Robuster Aufbau
- Selbstregulierende Leitradaufnahme
- Heckseitig positionierter, ausschwenkbarer, hydrostatischer Kühlerventilator
- LED-Arbeitsscheinwerfer (Standard)

Komtrax

- Komatsu Wireless Monitoring System
- 4G-Mobilfunktechnik für Telematik-/Monitoringssystem
- Integrierte Kommunikationsantenne
- Mehr Betriebsdaten und -berichte



Das Wartungsprogramm
für Komatsu-Kunden

Intelligente Maschinensteuerung (iMC) 2.0



Intelligente Maschinensteuerung (iMC) 2.0

Mit der D61EXi/PXi-24 profitieren Sie auch von allen Vorteilen von iMC 2.0, der intelligenten Maschinensteuerung von Komatsu. Dieses System scannt kontinuierlich die Baustelle und nutzt die gewonnenen Daten, um die nächsten Planiergänge zu planen. Dadurch wird durch einen einfachen Tastendruck eine immense Steigerung von Produktivität und Präzision möglich. Die D61EXi/PXi-24 kann fast durchgängig im Automatikmodus arbeiten. Dank der ergonomischen One-Touch-Steuerung wird mit dieser Maschine jeder Fahrer zum Profi.



Schnelle Geländeprofil-erstellung

Auf Tastendruck lässt sich ein temporäres Geländeprofil erstellen. Sie können mit dem automatisierten Abtragen oder Verteilen von Material bereits anfangen bevor die finalen Geländeprofil-daten vorliegen.

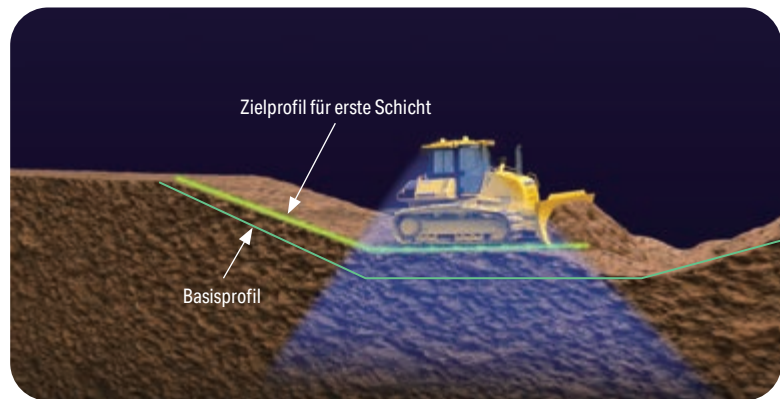


Neigungssteuerung

Die Neigungssteuerung unterstützt Sie dabei, ein spurtreues Planum zu erstellen, indem sie kontinuierlich und automatisch den Schild neigt. So lässt sich ein präziserer Abtrag und eine daraus resultierende Produktivitätssteigerung erzielen. Im Vergleich zu einer Maschine ohne Neigungssteuerung verringert sich der Handlungsbedarf für den Fahrer um bis zu 80%.

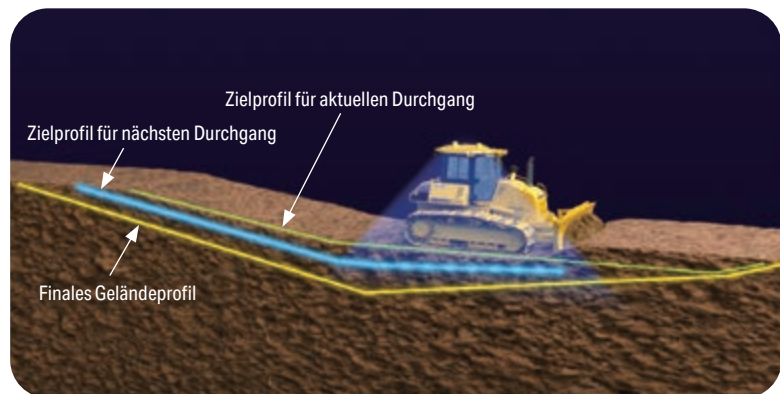
Abtragssteuerung

Diese Funktion vermisst das Gelände, über das die Maschine fährt, und nutzt diese Daten, um den nächsten Planierdurchgang zu planen. Die automatisierte Schildsteuerung folgt dem Zielprofil und reduziert Materialüberschuss im Gelände – und das bei einer potentiellen Verdopplung der Produktivität.



Proaktive Planiersteuerung

Die automatisierte Schildsteuerung kann vom Grob- bis zum Feinplanum eingesetzt werden. Die proaktive Planiersteuerung „versteht“ das Gelände eines jeden Planierdurchgangs, maximiert unabhängig vom folgenden Gelände die Schildlast während jedem Durchgang, und sorgt so für dieselbe hohe Produktivität, wie sie ein Fahrer mit langjähriger Praxis erreichen würde.



Installation ab Werk

Alle Baugruppen der Maschinensteuerung werden bei der Herstellung der Maschine von Komatsu im Werk installiert. So kann eine verlässliche Qualität der Installation garantiert werden. Der Komatsu-Kundendienst umfasst auch das Maschinensteuersystem.

Zwei Multi-GNSS-Antennen auf dem Kabinendach

Durch die zwei Antennen für die Nutzung mehrerer GNSS-Systeme wird die Kommunikation jetzt noch lückenloser: GPS, GLONASS, Galileo, BeiDou und QZSS. Sogar bei Einsätzen an Hängen oder im Funkschatten wird die hervorragende Präzision des Schilddes aufrecht erhalten.

Serienmäßige Steuereinheit mit Touchscreen

Die Steuereinheit wird ab Werk installiert und bietet eine leicht verständliche und intuitiv bedienbare Benutzeroberfläche. Sie ist dank der hohen Anbauposition bestens sichtbar und kann je nach Bedarf in den optimalen Winkel geneigt werden. Als Dialogsprache stehen ab Werk 25 europäische Sprachen zur Verfügung.

Vorteile von iMC 2.0



Proaktive Planiersteuerung

- Bis zu 60% höhere Produktivität*
- Einsatzgebiete: Abräumung, hochproduktives Planum
- Nutzt Daten aus vorherigen Durchgängen, um nächste Durchgänge zu planen
- Automatisches Schürfen/Abtrag des aktuellen Geländes
- Unterstützt unerfahrene Bediener



Abtragssteuerung

- Abtragsphase um bis zu 50%** verkürzt
- Einsatzgebiete: Abtragen, Steuerung der Verdichtungsqualität
- Sorgt für präzise Abtragsstärke
- Verteilt automatisch den Abtrag des aktuellen Geländes und verhindert ein Überfüllen
- Bis zu doppelte Produktivität erreichbar



Neigungssteuerung

- Bis zu 80% weniger Fahrereingriffe erforderlich**
- Neigt automatisch das Schild, um geradliniges Grobplanum sicherzustellen
- Hält Zugkraft und Bodendruck konstant



Verbessertes Feinplanum

- Überschürfen (zu tiefes Schürfen) um bis zu 50%* reduziert
- Einsatzgebiete: Feinplanum
- Analysiert das Geländeprofil und 3D-Daten, um in unwegsamem Gelände automatisch den Schild zu positionieren
- Hilft Überschürfen beim Feinplanum zu verhindern

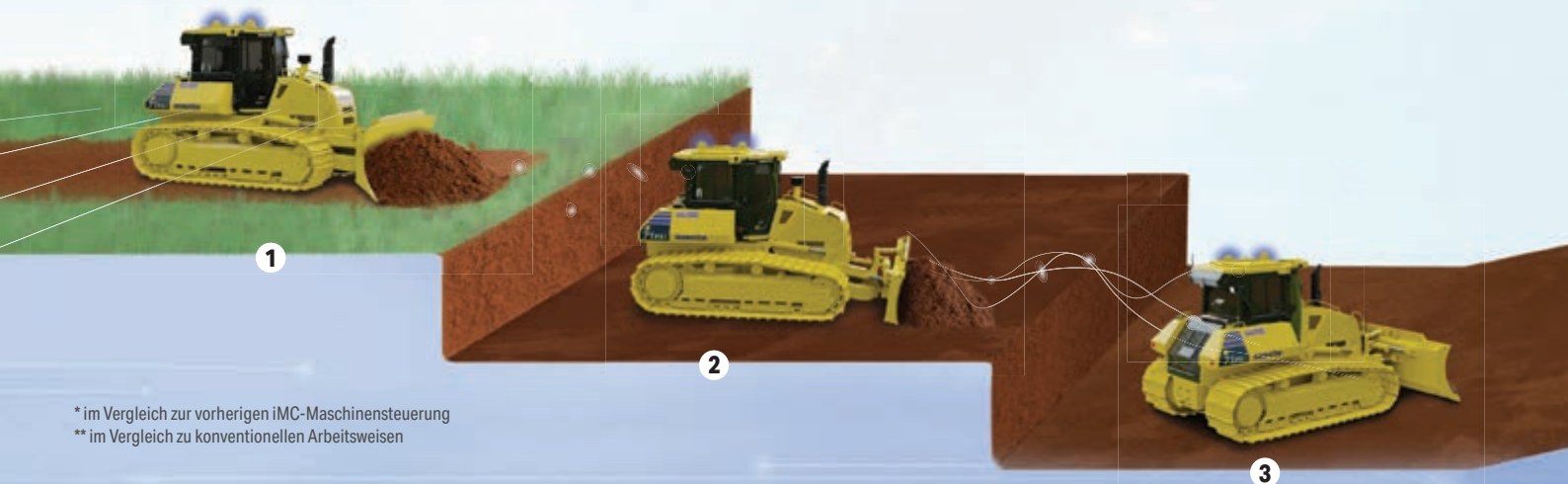
Setzen Sie die Automatisierung während des gesamten Prozesses ein

Angebotsphase

1. Abtrag

2. Abräumung

3. Feinplanum

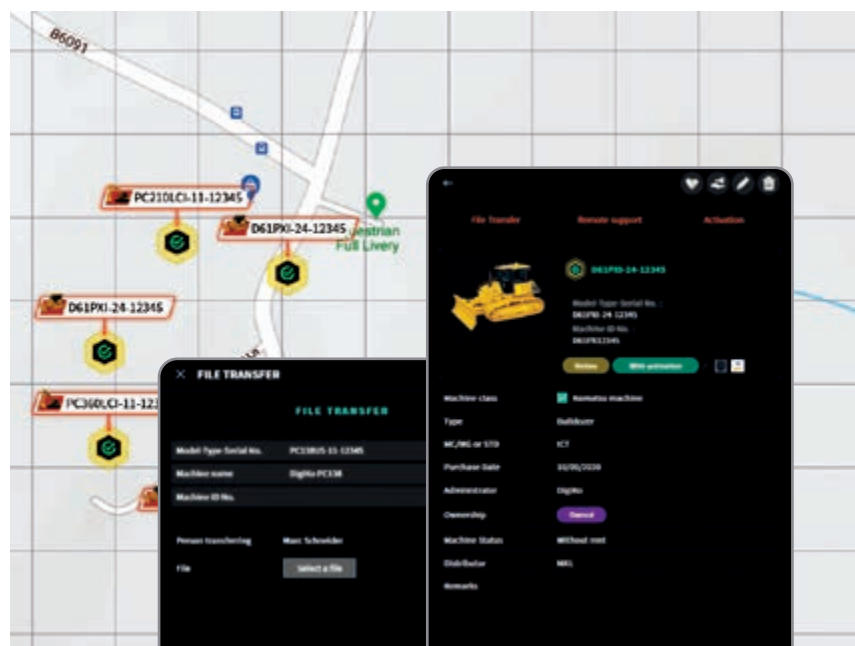


* im Vergleich zur vorherigen iMC-Maschinensteuerung
** im Vergleich zu konventionellen Arbeitsweisen



SMART CONSTRUCTION Remote

Smart Construction Remote ist eine Software-Option, die es ermöglicht, Geländeprofile aus der Ferne zu senden und zu aktualisieren, selbst wenn die Maschine offline ist. Darüber hinaus bietet sie dem Fahrer Fernsupport durch eine teilbare Bildschirmsteuerung. Sparen Sie sich bei Problemen vor Ort den Weg zur Maschine und lösen Sie das Problem vom Büro oder einer anderen Baustelle aus. Smart Construction Remote läuft auf Komatsu iMC-Maschinen und diversen After Market GNSS-Systemen unter Windows und Android.



Weitere Informationen zu Smart Construction Remote finden Sie auf smartconstruction.io



Höchst effizienter hydrostatischer Antrieb

Der hydrostatische Antrieb sorgt für die maximale Leistung der D61EXi/PXi-24. Bei Bedarf liefert er höchste Zugkräfte und einen extrem kraftstoffeffizienten Antrieb für Grob- und Feinplanierarbeiten. Anhand der wählbaren „Quick Shift“- oder „Variable Speed“-Betriebsart kann der Fahrer die Leistung der Maschine an die jeweiligen Einsatzbedingungen optimal anpassen.

Elektronisch gesteuertes Hydrostatikgetriebe (HST)

Der einmalige Controller des hydrostatischen Komatsu-Antriebs überwacht die Motorleistung und die Last durch Fahrt und Arbeitsausrüstung. Die elektronische Steuerung der Pumpen und Fahrmotoren ermöglicht bei jedem Planiereinsatz die Auswahl der optimalen Fahrgeschwindigkeit und Zugkraft. Auch bei geringster Geschwindigkeit ist die D61EXi/PXi-24 genau zu lenken; das Drehen auf der Stelle ist ebenfalls möglich.

Effizienter, hydrostatisch betriebener Kühlerventilator

Da die Drehzahl in Abhängigkeit von Kühlmittel- und Hydrauliköltemperatur elektronisch geregelt wird, läuft der Kühlerlüfter stets mit der minimal nötigen Geschwindigkeit. Dadurch werden Kraftstoffverbrauch und Geräuschpegel reduziert und weniger Energie als bei einem herkömmlichen Kühlerlüfter verbraucht. Die große Lauffläche des Lüfters ermöglicht eine höhere Leistung.

Leistungsstark und umweltfreundlich

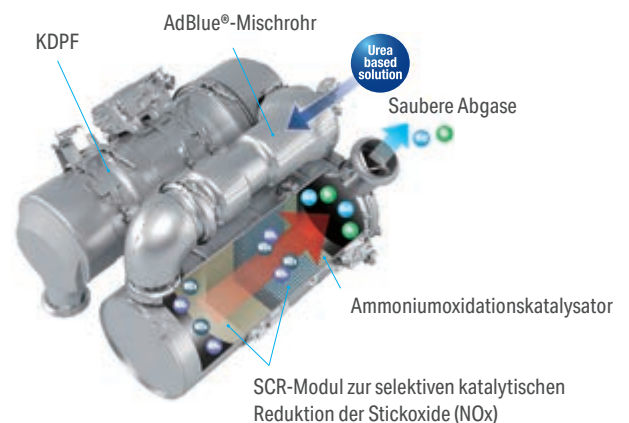
Komatsu-Motor gemäß EU Stufe V

Der neue Komatsu-Motor gemäß EU Stufe V ist produktiv, zuverlässig und effizient. Seine extrem geringen Emissionswerte steigern die Umweltfreundlichkeit. Dieser leistungsstarke Motor trägt zur Reduzierung der Betriebskosten bei und ermöglicht dem Fahrer einen sorgenfreien Betrieb der Maschine.



Heavy-Duty-Abgasnachbehandlung

Die Abgasnachbehandlung kombiniert den Komatsu Dieselpartikelfilter (KDPF) mit einem Modul zur selektiven katalytischen Reduktion (SCR). Das SCR-Modul spritzt eine exakt dosierte Menge AdBlue® ein, das dann die Stickoxide (NOx) der Abgase in Wasser (H₂O) und ungiftigen Stickstoff (N₂) umwandelt. So können die Stickoxid-Emissionen im Vergleich zu einem Motor gemäß EU Stufe IIIB um bis zu 80% reduziert werden.



Gekühlte Abgasrückführung

VGT

SCR

KDPF

Abgasrückführung (AGR)
Die gekühlte Abgasrückführung ist eine marktübliche Komponente der Komatsu-Motoren. Die verbesserte Leistung des AGR-Systems reduziert NOx-Emissionen auf ein Minimum und sorgt gleichzeitig für eine gesteigerte Motorleistung.

High-Pressure Common Rail (HPCR)
Die Computersteuerung der mehrstufigen Hochdruck-Common-Rail-Kraftstoffeinspritzung sorgt dafür, dass jederzeit nur exakt die benötigte Menge verdichteter Kraftstoff in die Verbrennungskammer gelangt. So wird garantiert, dass der Kraftstoff vollständig verbrennt und saubere Abgase ausgestoßen werden.

Komatsu Kurbelgehäuseentlüftung (KCCV)
Die Abgase des Kurbelgehäuses (sog. Durchblasgase) werden durch den CCV-Filter geleitet. Der aus den Abgasen gefilterte Ölnebel gelangt zurück ins Kurbelgehäuse. Die gefilterten Gase werden der Verbrennung zugeführt.

Turbolader mit variabler Geometrie (VGT)
Der VGT sorgt in jedem Drehzahlbereich und unter jeder Last für den optimalen Luftstrom zur Verbrennungskammer. Das Resultat sind saubere Abgase und gesteigerte Kraftstoffeffizienz bei gleichbleibend hoher Leistung.

Erstklassiger Komfort



Geräuscharmer, komfortabler Arbeitsplatz

Hoher Fahrerkomfort ist die Grundvoraussetzung für sicheres und produktives Arbeiten. Die D61EXi/PXi-24 bietet dem Fahrer einen bequemen und geräuscharmen Arbeitsplatz, der ihm vollste Konzentration auf den Einsatz ermöglicht. Das Hexagonaldesign des Fahrerhauses mit den getönten Scheiben bietet eine exzellente Sicht nach allen Seiten. Die Hochleistungsklimatisierung erhöht den Kabineninnendruck und verhindert so, dass Staub von außen eindringen kann. Eine hochwertige, schalldämmende Innenverkleidung minimiert den Geräuschpegel in der Kabine. Der Fahrer kann sein mobiles Endgerät mit dem Bluetooth®-Radio der Maschine verbinden.

Einmalige Rundumsicht

Dank der stark abgeschrägten Front bietet die D61EXi/PXi-24 eine bessere Sicht als jede andere Planierraupe auf dem Markt. Durch diese besondere Eigenschaft werden Effizienz und Sicherheit im Einsatz erheblich erhöht. Schild und Heckaufreißer sowie Hindernisse in unmittelbarer Nähe befinden sich stets im Blickfeld des Fahrers. Die neue, näher am Maschinenschwerpunkt angebrachte, ROPS/FOPS-Fahrerkabine mit großflächiger Verglasung bietet dem Fahrer einen großzügig dimensionierten Arbeitsplatz. Durch die nach vorn verlagerte Position der Kabine sitzt der Fahrer näher am Schild, wodurch die einzigartige Sicht und der hervorragende Fahrerkomfort zusätzlich gesteigert werden.

Die zur Standardausrüstung gehörenden LED-Scheinwerfer sorgen für eine bessere Ausleuchtung rund um die Maschine.

Vielfach verstellbarer, luftgefederten Fahrersitz mit Sitzheizung

Der Fahrersitz und die Bedienkonsole gehören zu den wichtigsten Komponenten der Fahrerausstattung. Der bequeme, luftgefederte Sitz mit Kopfstütze bietet dem Fahrer eine sichere und komfortable Arbeitsumgebung.

Steuerung

Multifunktionsmonitor-system mit großem TFT-Farbdisplay

Das benutzerfreundliche Monitor-system mit großem Farbdisplay erleichtert die sichere und präzise Bedienung der gesamten Maschine. Auf dem Monitor werden zahlreiche Informationen zur kontinuierlichen Steigerung von Produktivität und Kraftstoffeffizienz dargestellt. Das mehrsprachige Monitorsystem bietet einen umfassenden Überblick über alle wichtigen Maschinendaten und eine einfache, intuitive Bedienung erleichtert dem Fahrer den Zugriff auf eine Vielzahl von Funktionen und Betriebsparametern.

Automatische Geschwindigkeitsänderung

Da der Komatsu HST-Controller die Fahrgeschwindigkeit automatisch steuert und die Fahrstufen stufenlos durchschaltet (abhängig von Last und Bodenbeschaffenheit), werden effiziente Planiereinsätze ohne Schaltstöße ermöglicht. Dies erhöht die Produktivität und senkt den Kraftstoffverbrauch.

Einfachste Steuerung

Dank der ergonomischen PCCS-Bedienhebel (Palm Command Control System) kann der Fahrer die Maschine effizient und bequem steuern. Der elektronische Schildjoystick ermöglicht präzise Bewegungen, und um immer mit maximaler Produktivität arbeiten zu können, lässt sich das Ansprechverhalten des Joysticks für jeden Einsatz individuell anpassen.



PCCS-Bedienhebel
(Palm Command Control System)

Wählbare Betriebsarten

Dem Fahrer stehen die Betriebsarten „Power“ (für maximale Leistung) oder „Economy“ (für kraftstoffsparende Einsätze) zur Verfügung. Bei Einsätzen unter leichter Last wird automatisch die Betriebsart E (Auto E-Betriebsart) gewählt, um den Kraftstoffverbrauch weiter zu senken. Zusätzlich hat der Fahrer die Wahl zwischen Automatikgetriebe oder manuellem Gangwechsel und kann so die optimale Maschineneinstellung für den aktuellen Einsatz wählen.



Kombiniertes Negativ-Gas-/Bremspedal





Eine revolutionäre Benutzerschnittstelle

Über die weiterentwickelte Benutzerschnittstelle lassen sich wichtige Informationen jetzt noch schneller und einfacher finden. Die für den jeweiligen Einsatz beste Standardanzeige lässt sich einfach durch Drücken der Taste F3 wählen.

Geringere Betriebskosten

Die Informations- und Kommunikationstechnologie von Komatsu unterstützt Betreiber und Fahrer bei der effizienten Durchführung von Einsätzen und trägt so zur Senkung der Betriebskosten bei. Gleichzeitig wird die Zufriedenheit der Kunden und die Wettbewerbsfähigkeit der Produkte gesteigert.

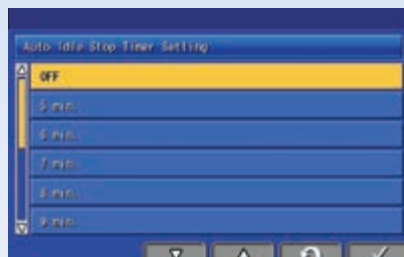
Breitbild-Monitorssystem

Das Breitbild-Monitorssystem überzeugt mit seiner extrem einfachen Bedienung. Es verfügt über eine Oberfläche mit 26 Sprachen und ermöglicht direkten Zugang zu einer Vielzahl an Funktionen und Betriebsinformationen über einfache Multifunktions-taster.

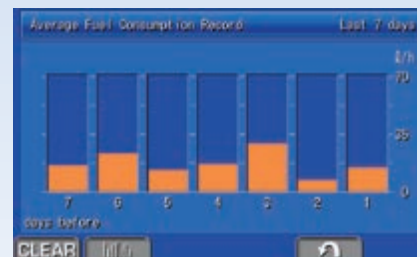
Energiesparhilfen



Eco-Anzeige (links), Eco-Hinweise und Kraftstoffanzeige (rechts) fördern energiesparende Einsätze.



Die anpassbare Leerlaufabschaltung schaltet den Motor nach einer einstellbaren Zeitspanne im Leerlauf automatisch ab. Wenn sich die Bedienhebel für eine vordefinierte Zeit in Neutralstellung befinden, reduziert die neue Drehzahlabsenkung zusätzlich automatisch die Motordrehzahl.



Eine Übersicht über die Eco-Anzeigen und die Kraftstoffverbrauchshistorie können auf dem Monitorsystem angezeigt werden.

Informations- und Kommunikationstechnologie



Information

Sie erhalten schnelle Antworten auf alle Fragen, die Ihre Maschinen betreffen: Was machen diese gerade, wann sind sie im Einsatz, wo befinden sie sich, wie können sie effizienter eingesetzt werden und wann steht die nächste Wartung an? Per drahtloser Kommunikationstechnologie (Satellit, GPRS oder 4G – je nach Modell) gelangen die Daten der Maschine auf den Computer und zum Distributor, der so stets informiert ist und für Expertenanalysen und Rückmeldung zur Verfügung steht.

Komfort

Mit Komtrax lässt sich eine Flotte bequem über das Internet verwalten – egal, wo man sich gerade befindet. Die ausgewerteten Daten werden zusammengefasst und übersichtlich in Form von Karten, Listen oder Diagrammen dargestellt. Dies ermöglicht es, eventuellen Wartungsbedarf vorzusehen, rechtzeitig Ersatzteile zu beschaffen und eine Fehlersuche durchzuführen, noch bevor die Komatsu-Techniker am Einsatzort eintreffen.



Der Weg zu maximaler Produktivität

Komtrax nutzt das Modernste, was die Wireless Monitoring Technologie zu bieten hat. Das System ist kompatibel mit PC, Smartphone oder Tablet, liefert eine Vielzahl an Informationen und ebnet damit den Weg für Spitzenleistungen eines gesamten Maschinenparks. Durch vorausschauende Planung präventiver Wartungsmaßnahmen lässt sich die Effizienz eines Unternehmens mit Komtrax erheblich steigern.

Wissen ist Macht

Die detaillierten Informationen, die Komtrax rund um die Uhr zur Verfügung stellt, ermöglichen eine bessere tägliche und langfristige Einsatzplanung – und dies ohne zusätzliche Kosten. Probleme werden erkannt, bevor sie auftreten, Wartungseinsätze können aufeinander abgestimmt und Stillstandzeiten auf ein Minimum reduziert werden. So sind die Maschinen immer da, wo sie hingehören: im Einsatz auf der Baustelle.



Arbeitsausrüstung

Komatsu-Schilde

Bei Komatsu kommen Schilde mit verwindungssteifem Hohlkammerprofil zum Einsatz, die für eine optimale Feinsteuerbarkeit maximale Haltbarkeit mit geringem Eigengewicht verbinden. Hochfeste Stähle an der Schildfront und an den Seiten bieten eine lange Lebensdauer. Die Bauformen der Schilde sichern ein ausgezeichnetes Eindringverhalten, kombiniert mit einem exzellenten Abrollverhalten des Materials und tragen somit auch zur Kraftstoffeinsparung bei.

Komatsu-Heckaufreißer

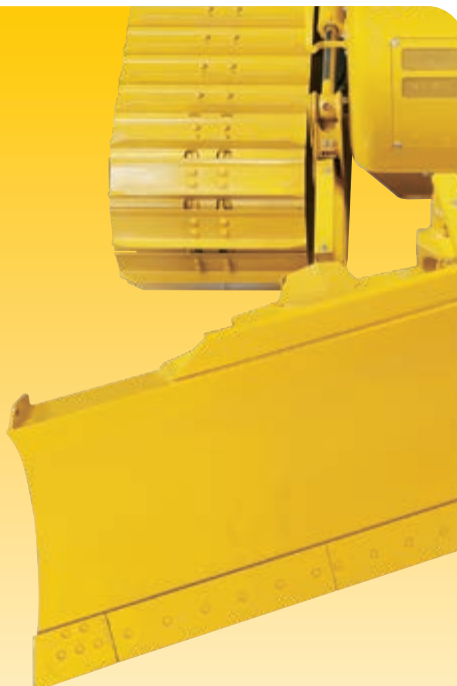
Heckaufreißer von Komatsu verbinden höchste Produktivität und optimales Eindringverhalten in jeden Untergrund mit langer Lebensdauer. Die Reißzähne sind durch spezielle Verschleißplatten geschützt.

Mehrzahn-Heckaufreißer mit Parallelogrammkinematik (Option)

Der Mehrzahn-Heckaufreißer ist serienmäßig mit drei Reißzähnen ausgestattet. Die Anzahl der Reißzähne kann abhängig von den Einsatzanforderungen problemlos umgerüstet werden. Die kraftvolle Parallelogrammkinematik ermöglicht eine senkrechte Zahnbewegung.

Gerader Brust-Tiltschild (INPAT) mit verstellbarem Schnittwinkel

Der gerade Brust-Tiltschild ist vielseitig einsetzbar. Die Schildaufhängung basiert auf einem groß dimensionierten Kugelgelenklager und zielt speziell auf lange Standzeit und feinfühliges Einstellbarkeitsverhalten des Schildes hin. Die Planieraupe kann zur Transporterleichterung mit einem klappbaren INPAT-Schild ausgerüstet werden. Die Transportbreite beträgt dann nur 3 m.





Haltbar und verlässlich

EXi-Laufwerk

Das EXi-Laufwerk ist besonders für Einsätze auf hartem Untergrund geeignet. Schmale bis mittlere Bodenplattenbreiten und die robuste PLUS-Kette sichern maximale Stabilität, Planierleistung und Lebensdauer.

PXi-Laufwerk

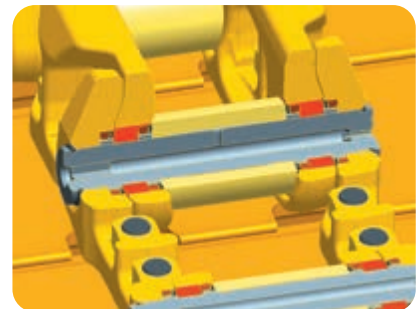
Das PXi-Laufwerk ist besonders für Einsätze geeignet, die einen möglichst geringen Bodendruck auf weichem Untergrund erfordern. Breite Bodenplatten und die hochverschleißfeste PLUS-Kette gewährleisten maximale Stabilität, Planierleistung und Lebensdauer.

PLUS-Laufwerk mit niedrigem Schwerpunkt

Das PLUS-Laufwerk (Parallel Link Undercarriage System) mit niedrigem Schwerpunkt ist außerordentlich widerstandsfähig und bietet hervorragende Planiereigenschaften und Stabilität. Robuste PLUS-Ketten und große Buchsendurchmesser tragen dazu bei, die Lebensdauer des Laufwerks zu verlängern. Durch die leichte Erreichbarkeit der Schmierstellen an der Pendelaufhängung wurde die Wartungsfreundlichkeit weiter erhöht. Die gekerbte Form der einzelnen Turassegmente sorgt dafür, dass sich weniger Material ansammeln kann und somit die Lebensdauer des PLUS-Laufwerks erhöht wird.



Einzelne Kettenglieder können mit herkömmlichen Kettenwerkzeugen ausgetauscht werden



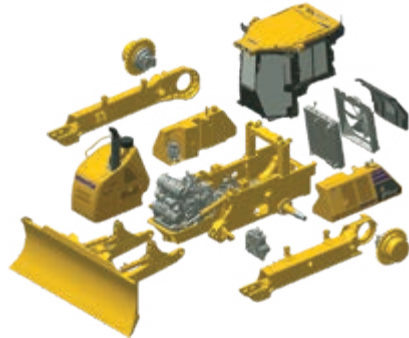
Rotationsbuchsen





Robuster Aufbau

Die Haupttrahmenstruktur ist durch die großen Materialquerschnitte, den Einsatz von Gussteilen und damit weniger Schweißnähten extrem belastbar und verwindungssteif. Um Beschädigungen durch Material zu vermeiden, sind alle Hydraulikleitungen gut geschützt verlegt.



Modulares Design

Der robuste, einfache und modulare Aufbau der D61EXi/PXi-24 trägt zu geringen Wartungskosten und einer langen Lebensdauer aller Komponenten bei.



Selbstregulierende Leitradaufnahme

Die selbstregulierende Leitradaufnahme sorgt für eine gleichmäßige Spannung der Leitradführungsplatten; Geräuschpegel und Vibrationen werden gesenkt, die Lebensdauer des Laufwerks verbessert.



Einfache Wartung



Ausschwenkbarer Kühlerlüfter

Der ausschwenkbare Kühlerlüfter der D61EXi/PXi-24 erleichtert den Zugang zum Kühler, Ölkühler und Ladeluftkühler. Der hydrostatische Kühlerlüfter hat eine Reinigungsfunktion: Der Kühlerlüfter kann dabei vom Fahrerhaus aus – im laufenden Einsatz und ohne den Motor auszuschalten – in reversierenden Betrieb umgeschaltet werden.

Komatsu Care

Komatsu Care gehört zur Standardausrüstung Ihrer neuen Maschine von Komatsu. Das Wartungsprogramm beinhaltet die planmäßige Wartung Ihrer Maschine, durchgeführt von Komatsu-geschulten Technikern, unter Verwendung von Komatsu-Originalteilen. Je nach verbautem Motor ist ebenfalls eine verlängerte Gewährleistung für den Komatsu Dieselpartikelfilter (KDPF) oder den Komatsu Dieseloxydationskatalysator (KDOC) und das SCR-System enthalten. Weitere Informationen und Vertragsbedingungen erhalten Sie von Ihrem Komatsu-Distributor.



Einfacher und komfortabler Wartungszugang

Die täglichen Wartungsarbeiten und Prüfungen lassen sich einfach und sicher durchführen. Probenentnahmeports, Anschlüsse der Fernschmierung und Wartungspunkte können vom Boden aus erreicht werden. Da sich der Kühlerlüfter im Maschinenheck befindet, sind Kraftstoff- und Ölfilter vorne im Motorraum leicht erreichbar.

Modularer Antriebsstrang

Alle Bauteile des Antriebsstrangs sind abgedichtet und können ohne Ölverlust getauscht werden. So können Wartungsarbeiten sauberer, schneller und einfacher durchgeführt werden.



Monitorsystem mit Selbstdiagnosefunktion

Das Multifunktionsmonitorsystem zeigt Betriebsparameter wie Betriebsstunden, Motordrehzahl und Kühlwassertemperatur in Echtzeit an. Jede Abweichung von den normalen Werten wird ebenso wie Öl- und Filterwechselintervalle rechtzeitig angezeigt. Fehlersuche und Wartung werden durch die direkte Abrufmöglichkeit der Daten entscheidend vereinfacht.

AdBlue®-Tank

Der AdBlue®-Tank auf der linken Maschinenseite ist leicht erreichbar.



Sicherheit hat Vorrang

Sicherer Arbeitsplatz

Die Sicherheitsausrüstung der D61EXi/PXi-24 entspricht allen geltenden Industriestandards und minimiert das Unfallrisiko für Personal in und um die Maschine. Der Sicherheitsgurt mit Kontrollanzeige, ein zusätzlicher Motor-Ausschalter sowie akustischer Fahralarm, Handläufe und Verzurrösen verringern zusätzlich das Unfallrisiko.



Höhere Sicherheit durch iMC

Absteck- und Vermessungsarbeiten sowie die Endabnahme wurden bisher manuell durchgeführt. Dank der D61EXi/PXi-24 wird der Einsatz von Personal in unmittelbarer Nähe der Maschine jetzt reduziert oder ganz unnötig. Die früher am Schild installierten Antennen und Kabel wurden durch GNSS-Antennen auf dem Kabinendach ersetzt, wo sie vor Beschädigungen und Diebstahl geschützt ist.



LED-Beleuchtung

Langlebige, leuchtstarke LED-Scheinwerfer gehören zur Standardausrüstung der Maschine. Sie sind strategisch positioniert, um den Einsatzort optimal auszuleuchten.



Rückfahrkamera

Dank Rückfahrkamera hat der Fahrer jederzeit den Bereich hinter der Maschine und den Heckaufreißer im Blick. So kann er sich auch bei schlechten Sichtverhältnissen voll und ganz auf den Einsatz konzentrieren.

Technische Daten

Motor

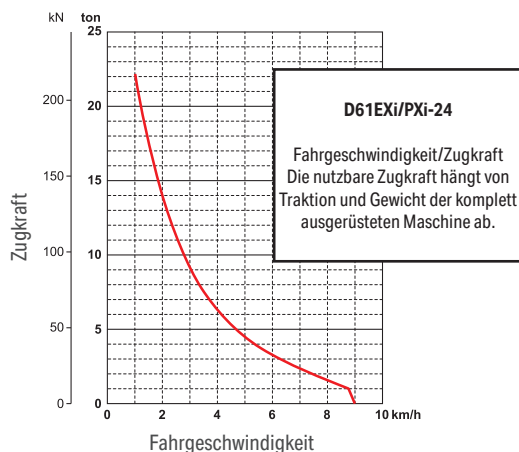
Modell	Komatsu SAA6D107E-3
Typ	wassergekühlter 4-Takt-Niederemissionsmotor mit Common-Rail-Direkteinspritzung und Turbolader mit Ladeluftkühlung
Motorleistung	
bei Nenndrehzahl	2200 U/min
ISO 14396	126 kW / 171 PS
ISO 9249 (netto)	125 kW / 170 PS
Zylinderzahl	6
Bohrung × Hub	107 mm × 124 mm
Hubraum	6,69 l
Kühlerlüfter	hydraulisch, umkehrbar
Schmiersystem	
Methode	Zwangsschmierung mit Zahnradpumpe
Filter	Hauptstromfilter
Kraftstoff	Diesekraftstoff gemäß EN590 Klasse 2/Grade D. Paraffinischer Kraftstoff (HVO, GTL, BTL) gemäß EN 15940:2016

Hydrostatisches Getriebe

Hydrostatischer 2-Wege-Antrieb für stufenlose Fahrgeschwindigkeit bis zu 9 km/h. Die Verstell-Fahrmotoren ermöglichen bei jedem Planiereinsatz die Auswahl der optimalen Fahrgeschwindigkeit. Fahrstufenverriegelung und ein Neutralstellungsschalter sichern die Maschine vor unbeabsichtigtem Starten.

Max. Fahrgeschwindigkeiten (EXi/PXi)

„Quick Shift“	Vorwärts	Rückwärts
1.	0 - 3,4 km/h	0 - 4,1 km/h
2.	0 - 5,6 km/h	0 - 6,5 km/h
3.	0 - 9,0 km/h	0 - 9,0 km/h
„Variable Speed“	Vorwärts	Rückwärts
	0 - 9,0 km/h	0 - 9,0 km/h



Endantrieb

Typ	Stirnrad- und Planetengetriebe, doppelt untersetzt
Turas	segmentierter, geschraubter Turas für einfachen Austausch

Lenksystem

Typ	hydrostatisches Lenksystem (HSS)
Steuerung	PCCS-Hebel
Kleinsten Wenderadius (mit gegenläufigen Ketten), gemessen an der Kettenspur	
D61EXi-24	2,8 m
D61PXi-24	3,1 m

Laufwerk

Aufhängung	Pendelachse
Laufrollenrahmen	großdimensioniertes Monocoque-System
Ketten	PLUS-Ketten
Kettenspannung	Feder-/Hydraulikspanner
Anzahl Bodenplatten (je Seite)	46
Steghöhe (Einstegbodenplatten)	58 mm
Laufrollen (je Seite)	8
Stützrollen (je Seite)	2
Bodenplattenbreite (Standard)	
D61EXi-24	600 mm
D61PXi-24	860 mm
Aufstandsfläche (ISO 16754)	
D61EXi-24	37980 cm ²
D61PXi-24	54440 cm ²
Bodendruck (ISO 16754)	
D61EXi-24	0,49 kgf/cm ²
D61PXi-24	0,36 kgf/cm ²

Umwelt

Motoremissionen	gemäß europäischer Abgasnorm EU Stufe V
Geräuschpegel	
LwA Umgebung	107 dB(A) (2000/14/EC Stufe II)
LpA Fahrerohr	78 dB(A) (ISO 6396 dynamischer Test)
Vibrationspegel (EN 12096:1997)	
Hand-Arm-Vibrationen (EXi)	≤ 2,5 m/s ² (Unsicherheit K = 1,10 m/s ²)
Hand-Arm-Vibrationen (PXi)	≤ 2,5 m/s ² (Unsicherheit K = 0,79 m/s ²)
Ganzkörper-Vibrationen (EXi)	≤ 0,5 m/s ² (Unsicherheit K = 0,24 m/s ²)
Ganzkörper-Vibrationen (PXi)	≤ 0,5 m/s ² (Unsicherheit K = 0,19 m/s ²)
Enthält fluoriertes Treibhausgas HFC-134a (GWP 1430). Gasmenge 1,2 kg, CO ₂ -Äquivalent 1,72 t	

Betriebsgewicht (ca.)

Inklusive verstärktem INPAT-Schild, Stahlkabine, Fahrer, vorgeschriebener Schmiermittelmenge, Kühlmittel und vollem Kraftstofftank.	
D61EXi-24	18680 kg
D61PXi-24	19620 kg

Füllmengen

Kraftstofftank	372 l
Kühlsystem	43 l
Motoröl	27 l
Hydrauliköltank	101 l
Endantrieb (je Seite)	8,1 l
AdBlue®-Tank	20 l

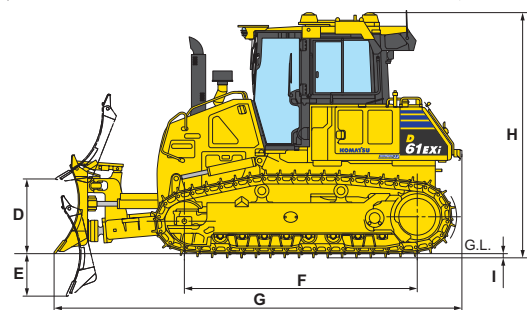
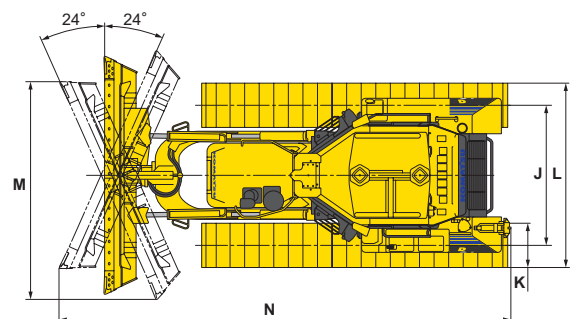
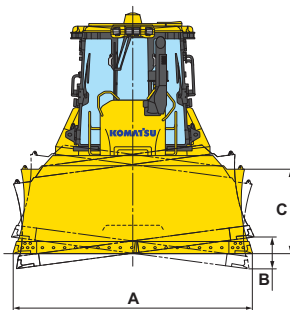
Mehrzahn-Heckaufreißer

Typ	hydraulisch betätigter Parallelogramm-Aufreißer
Anz. Reißzähne	3
Gewicht (inkl. hydraulischer Steuereinheit)	1780 kg
Balkenlänge	2170 mm
Max. Hubhöhe vom Boden	560 mm
Max. Schürftiefe	665 mm

Abmessungen

	D61EXi-24	D61PXi-24
A	3250 mm	3860 mm
B	435 mm	515 mm
C	1195 mm	1155 mm
D	1025 mm	1025 mm
E	580 mm	580 mm
F	3165 mm	3165 mm
G	5550 mm	5550 mm
H	3340 mm	3340 mm
I	57,5 mm	57,5 mm
J	1900 mm	2130 mm
K	600 mm	860 mm
L	2500 mm	2990 mm
M	2980 mm	3530 mm
N	6170 mm	6290 mm

Bodenfreiheit: 390 mm (+ Steghöhe)



Schilder

	Länge über alles mit Schild	Schild Länge × Höhe	Max. Hubhöhe vom Boden	Max. Einstichtiefe	Max. Tiltweg	Zusätzliches Gewicht
3,4 m³ Brust-Tiltschild (INPAT) (EXi)	5550 mm	3250 mm × 1195 mm	1025 mm	580 mm	435 mm	0 kg
3,8 m³ Brust-Tiltschild (INPAT) (Standard für PXi, optional für EXi)	5550 mm	3860 mm × 1155 mm	1025 mm	580 mm	515 mm	0 kg
3,8 m³ klappbarer Brust-Tiltschild (INPAT) (PXi)*	5550 mm	3860 mm × 1155 mm**	1025 mm	580 mm	515 mm	+ 260 kg

Die Schildkapazität wurde gem. der nach SAE empfohlenen Vorgehensweise J1265 ermittelt.

* nur für leichte Einsätze

** Breite eingekl. 2960 mm

Hydrauliksystem

Typ	CLSS (Closed-centre Load Sensing System) Hydrauliksystem
Alle Steuerventile sind von außen zugänglich beim Hydrauliktank angebracht	
Max. Fördermenge	171 l/min
Einstellung Überdruckventil	280 kg/cm²
Steuerventile	
Schildhub	Heben, Halten, Senken und Schwimmen
Schildneigung/Schnittwinkelverstellung	Rechts, Halten, Links
Zusatzventil für Heckaufreißer	
Aufreißerhub	Heben, Halten, Senken
Hubzylinder	doppeltwirkend
Anzahl Zylinder × Durchmesser	
Schildhub	2 × 100 mm
Schildneigung	1 × 120 mm
Schildwinkel	2 × 110 mm

Standard- und Sonderausrüstung

Motor

Komatsu SAA6D107E-3 Niederemissions-Dieselmotor mit Common-Rail-Direkteinspritzung, Turbolader mit Ladeluftkühlung	●
Gemäß Abgasnorm EU Stufe V	●
Lichtmaschine 24 V / 90 A	●
Anlasser 5,5 kW / 24 V	●
Batterien 170 Ah / 2 × 12 V	●
Hydrostatisch betriebener Kühlventilator mit Umkehrfunktion	●
Automatische Drehzahlrückstellung	●
Einstellbare Leerlaufabschaltung	●
Kraftstoffeinfüllsieb	●
Kraftstoffvorfilter (10 Micron) und Feinfilter (2 Micron)	●
Auspuff mit gekrümmtem Endrohr	●
Ansaugstutzen mit Regenschutz	●
Ansaugstutzen mit Vorreiniger	○

Intelligente Maschinensteuerung (iMC) 2.0

Ab Werk installierte 3D-GNSS-Maschinensteuerung	●
Smart Construction Remote	○

Fahrtrieb und Bremsen

Elektronisch gesteuerter, hydrostatischer Antrieb	●
PCCS-Fahrbedienhebel	●
„Quick Shift“-Betriebsart	●
„Variable Speed“-Betriebsart	●
Vorwählbare Reversiergeschwindigkeit	●
Kombiniertes Negativ-Gas-/Bremspedal	●

Laufwerk

Komatsu PLUS-Ketten	●
HD-Einstegbodenplatten (EXi: 600 mm; PXi: 860 mm)	●
Segmentierter Turas	●
Leitraddämpfer	●
Laufrollenschutz, Mitte und Endabschnitt	●
Laufrollenschutz über die gesamte Laufwerkslänge	○

Hydrauliksystem

Schildhydraulik	●
Einhebel-Schildsteuerung	●
Hydraulik für Heckaufreißer	●

Fahrerhaus

Luftgefederter, beheizbarer, drehbarer Fahrersitz, verstellbar, mit hoher Rückenlehne und Lendenwirbelsäulenstütze	●
Sicherheitsgurt mit Kontrollanzeige	●
Aufstiegsfußrasten	●
Klimaanlage	●
Radio mit Bluetooth® und USB-Anschluss	●
Audioanschluss (MP3-Anschluss)	●
2 × 12 V Stromversorgung (120 W)	●
1 × 24 V Stromversorgung	●
Gedämpfte Kabinenlagerung	●
Rückspiegel in der Kabine	●
Scheibenwischer Frontscheibe	●
Heckscheibenwischer	●
Scheibenwischer Türen	●
Getränkehalter	●

Wartung

Hydr. angetriebener Kühlerlüfter mit Umkehrfunktion	●
Zweifach-Trockenluftfilter mit automatischer Staubaustragung und Verschmutzungsanzeige	●
Wasserabscheider	●
Kraftstofffilter mit Wasserabscheider	●
Multifunktionsfarbmonitor, videokompatibel, mit elektronischem Kontrollsystem (EMMS) und Eco-Anzeige	●
Komtrax – Komatsu Wireless Monitoring System (4G)	●
Komatsu Care – Das Wartungsprogramm für Komatsu-Kunden	●
Werkzeugsatz	●
Halter Fettpresse	●
Spatenhalter	●
Probenentnahmeports für Öl und Kühlmittel	●

LED-Beleuchtung

LED-Arbeitscheinwerfer (4 vorne, 2 hinten)	●
--	---

Sicherheitsausrüstung

Stahlkabine, entspricht ISO 3449 FOPS Standard, ISO 3471, SAE J1040 und APR88 ROPS Standard	●
Signalhorn	●
Motorhaube und Tankdeckel abschließbar	●
Rückfahralarm	●
Rückfahrkamera	●
Batterie Hauptschalter	●
Zusätzlicher Motor-Ausschalter	●
Sicherheitsgurt mit Kontrollanzeige	●
Verzurrösen	●
Handläufe	●
Feuerlöscher	○

Schilder

3,4 m ³ Brust-Tiltschild (INPAT) (EXi)	●
3,8 m ³ Brust-Tiltschild (INPAT) (PXi)	●
3,8 m ³ Brust-Tiltschild (INPAT) (EXi)	○
3,8 m ³ klappbarer Brust-Tiltschild (INPAT) (PXi)	○

Sonstige Ausrüstung

Frontzughaken	●
Zugmaul (nicht mit Heckaufreißer)	●
Mehrzahn-Heckaufreißer mit Parallelogrammkinematik (EXi)	○
Starres Zugmaul	○

Weitere Ausrüstungen auf Anfrage

- Standardausrüstung
- Sonderausrüstung



Es sind zahlreiche Schilder und Anbaugeräte für Ihre Maschine erhältlich. Ihr Komatsu-Distributor steht Ihnen bei der Wahl der passenden Sonderausrüstung gerne zur Verfügung.

Angaben unverbindlich, Änderungen vorbehalten. Abbildungen können von der Standardausführung abweichen. Die Standardausrüstung und Sonderausrüstung können regional unterschiedlich ausgeführt sein.

Ihr Komatsu-Partner:

KOMATSU

[komatsu.eu](https://www.komatsu.eu)

