

KOMATSU

D61EXi/PXi-24



Buteur sur chenilles



Puissance du moteur
126 kW / 171 ch @ 2200 t/mn

Poids opérationnel
D61EXi-24 : 18680 kg
D61PXi-24 : 19620 kg

Capacité de la lame
D61EXi-24 : 3,4 m³
D61PXi-24 : 3,8 m³

Augmentez votre productivité de 100 % grâce à
une nouvelle forme d'intelligence

intelligent / 2.0
MACHINE CONTROL



Puissance du moteur

126 kW / 171 ch @ 2200 t/mn

Poids opérationnel

D61EXi-24 : 18680 kg

D61PXi-24 : 19620 kg

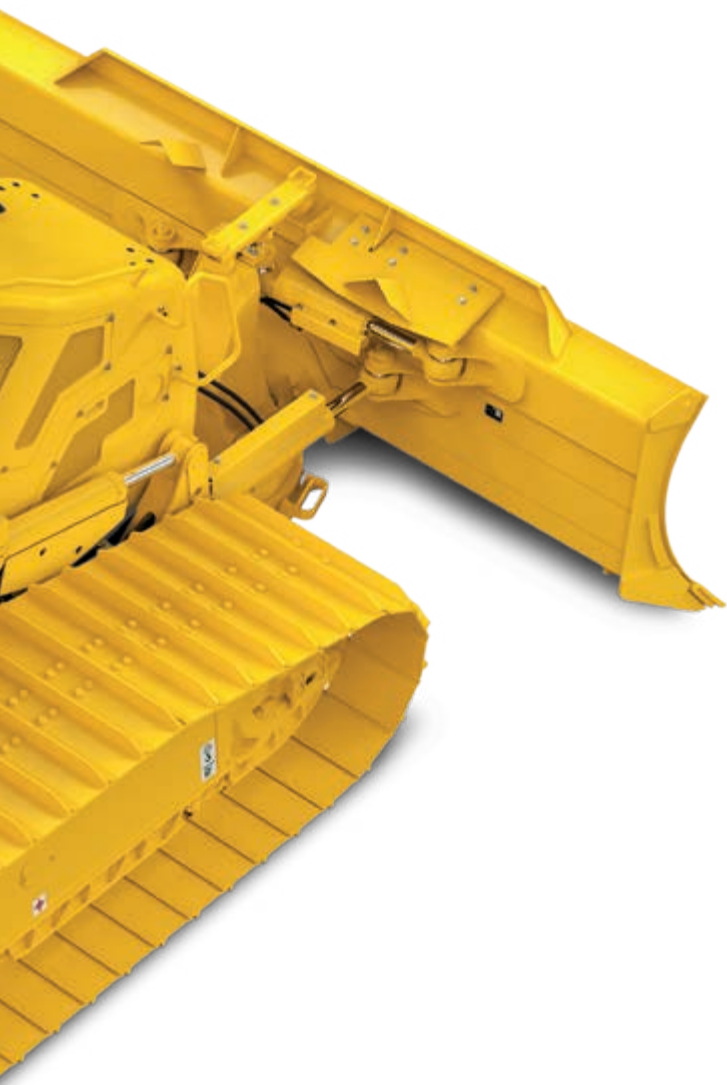
Capacité de la lame

D61EXi-24 : 3,4 m³

D61PXi-24 : 3,8 m³

Intelligent Machine Control 2.0

- Nouvelles fonctions automatisées et améliorées des gros travaux de terrassement au nivellement de finition
- Commande de niveau d'épandage
- Création rapide de surface
- Commande de terrassement proactive
- Commande de direction d'inclinaison
- Deux antennes prenant en charge plusieurs signaux GNSS
- Prêt pour Smart Construction Remote



Puissance et respect de l'environnement

- Moteur à faible consommation de carburant conforme à EU Stage V
- Transmission hydrostatique à haut rendement (HST)
- Ventilateur hydrostatique de refroidissement avec mode « nettoyage »
- Arrêt automatique réglable en cas de ralenti prolongé

Confort élevé de l'opérateur

- Design unique du capot avant très incliné
- Cabine silencieuse et confortable
- Siège à suspension pneumatique entièrement réglable
- Système de caméra vue arrière intégré

Équipement de travail optimisé

- Lame INPAT à angle d'attaque réglable
- Ripper parallélogramme multident

Commandes haute technologie

- Transmission hydrostatique facilement manœuvrable
- Sélection de vitesse variable ou mode de changement rapide traditionnel
- Commandes ergonomiques PCCS (Palm Command Control System)
- Écran multifonctions avec fonction de diagnostic

Résistant et fiable

- Train de chaînes « PLUS »
- Conception robuste
- Support de roue folle à réglage automatique
- Radiateur monté à l'arrière avec ventilateur hydraulique basculant vers le haut
- Système d'éclairage LED de série

Komtrax

- Système de suivi à distance Komatsu
- Communications mobiles 4G
- Antenne de communication intégrée
- Données opérationnelles et rapports enrichis



Le pack d'entretien complet de votre machine Komatsu

Intelligent Machine Control 2.0



Intelligent Machine Control (iMC) 2.0

Avec le D61EXi/PXi-24, vous profitez d'une nouvelle génération du système de contrôle intelligent (intelligent Machine Control - iMC 2.0) qui sonde le chantier en permanence et exploite les données pour préparer le passage suivant. Vous augmentez ainsi votre productivité et votre précision d'une simple pression sur un bouton. Le D61EXi/PXi-24 peut travailler en mode automatique pratiquement toujours en continu. La machine est équipée de commandes ergonomiques rapides et permet à chaque opérateur de travailler comme un pro.



Création rapide de surface

Vous pouvez créer facilement une surface de travail d'une simple pression sur un bouton. Entamez l'arrachage ou l'épandage en mode automatique sans avoir forcément les plans définitifs à disposition.

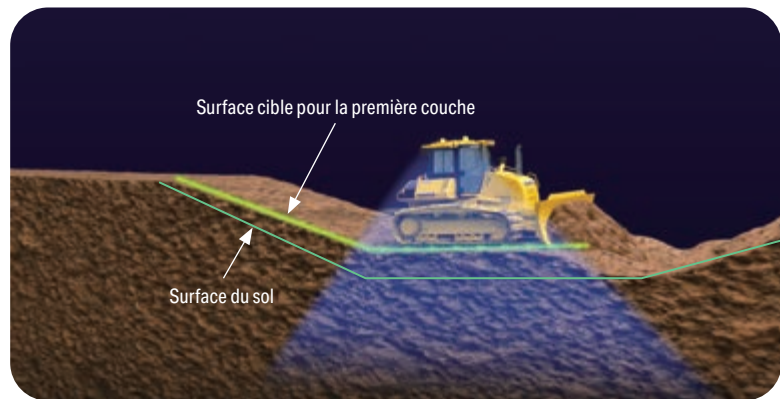


Commande de direction d'inclinaison

Cette commande facilite le déplacement en ligne droite grâce à une inclinaison continue et automatique de la lame. Vous profitez ainsi d'une coupe plus propre et d'un meilleur rendement. L'intervention de l'opérateur est réduite de 80 % par rapport à un engin sans commande de direction d'inclinaison.

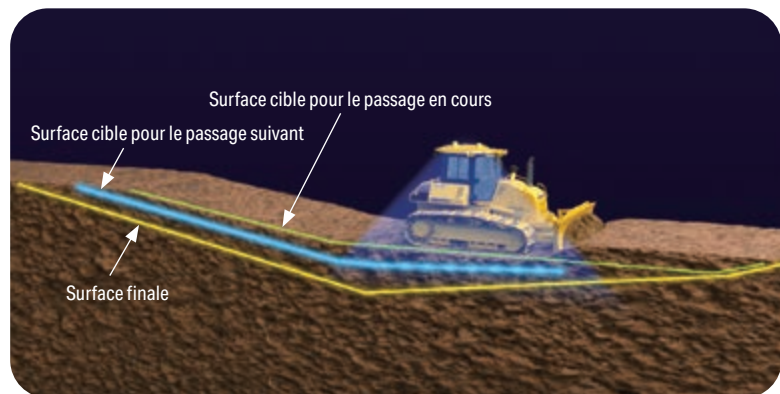
Commande de niveau d'épandage

Cette fonction mesure le terrain parcouru par la machine et exploite les données pour calculer le passage suivant. Le contrôle de la lame automatique suit la surface de finition et évite les surcharges pour un travail jusqu'à deux fois plus efficace.



Commande de terrassement proactive

Vous pouvez utiliser le contrôle de lame automatique du terrassement au nivellement final. La commande de terrassement proactive analyse le terrain pour chaque coupe, maximise la charge de la lame tout au long du passage quel que soit l'état du terrain. Vous profitez ainsi du même rendement qu'un opérateur averti.



Intégré d'usine

Tous les composants de contrôle de l'engin sont installés pendant l'assemblage à l'usine Komatsu, ce qui garantit une installation fiable et de qualité supérieure. Le service après-vente de Komatsu couvre également le dispositif de contrôle de la machine.

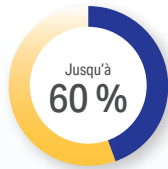
Deux antennes GNSS montées sur le toit

Profitez de données plus fiables grâce aux deux antennes prenant en charge plusieurs signaux GNSS : GPS, GLONASS, Galileo, BeiDou et QZSS. La précision de la lame est assurée même lorsque vous travaillez sur des talus ou à l'ombre.

Le boîtier de commande à écran tactile

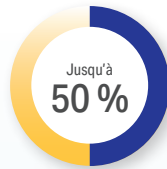
Installé en usine, il offre une interface opérateur facile et pratique. Ce système offre une excellente visibilité et un angle de vision réglable selon les préférences du conducteur. Il est traduit en 25 langues.

Avantages d'iMC 2.0



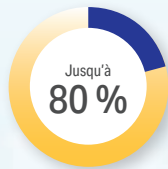
Commande de terrassement proactive

- Jusqu'à 60 % de productivité en plus*
- Applications : terrassement de surface, raclage massif
- Utilise les données du passage précédent pour préparer le suivant
- Coupe/raclage automatique sur le terrain existant
- Aide les opérateurs débutants à travailler comme les plus expérimentés



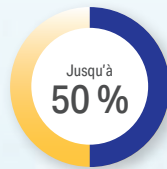
Commande de niveau d'épandage

- Temps d'épandage réduit jusqu'à 50 %**
- Applications : épandage, contrôle de qualité de la compression
- Conserve une épaisseur d'épandage précise
- Epand automatiquement à partir du terrain existant et contribue à limiter la surcharge
- Une production jusqu'à deux fois plus rapide



Commande de direction d'inclinaison

- Jusqu'à 80 % d'intervention de l'opérateur en moins**
- Incline automatiquement la lame pour un déplacement en ligne droite lors des gros travaux de terrassement
- Puissance constante au sol et sur les chenilles



Meilleur nivellement de finition

- Décapage excessif (trop profond) réduit jusqu'à 50 %*
- Application : nivellement de finition
- Analyse le terrain et les modélisations 3D pour placer précisément la lame dans les zones les plus difficiles
- Contribue à éviter un décapage excessif lors du nivellement de finition

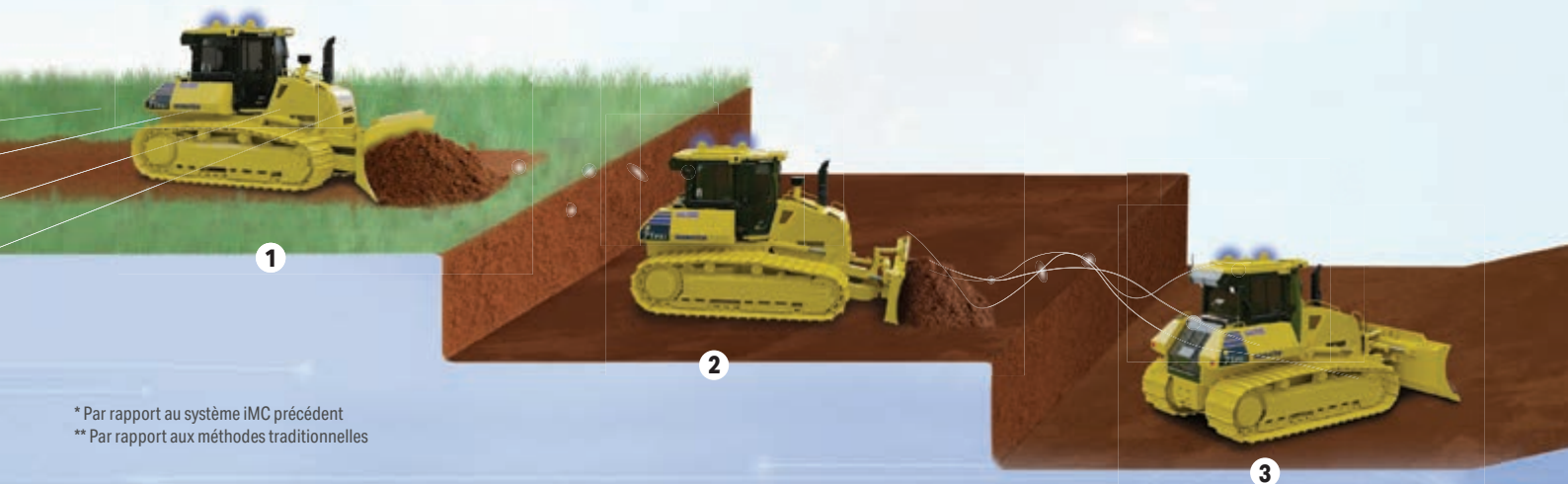
Automatisation tout au long du processus

Ordre

1. Terrassement de surface

2. Excavation massive

3. Nivellement de finition

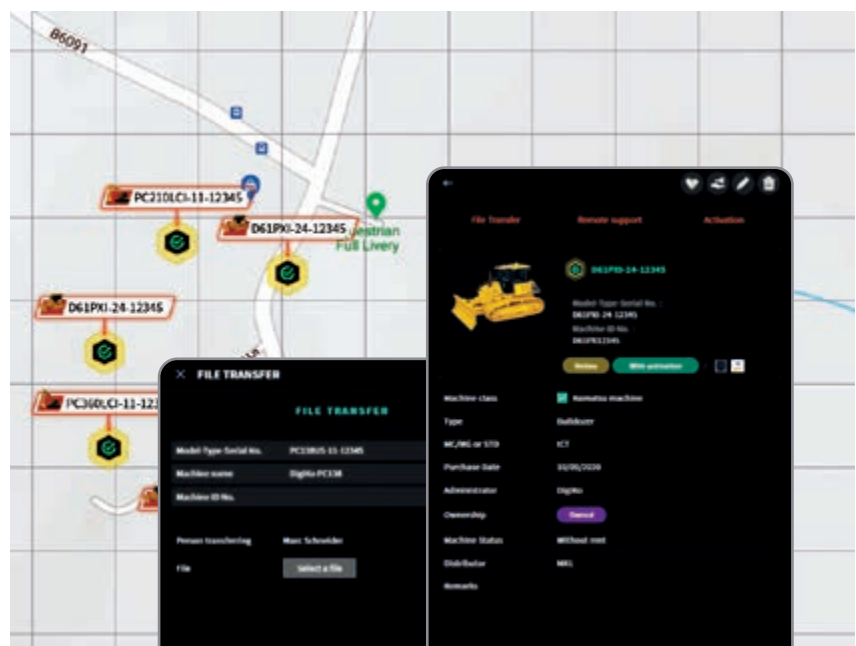


* Par rapport au système iMC précédent
 ** Par rapport aux méthodes traditionnelles



SMART CONSTRUCTION Remote

Smart Construction Remote est un logiciel en option permettant d'envoyer et modifier à distance les plans même lorsque la machine est hors ligne. Les opérateurs profitent également d'un partage d'écran. En cas de problème, vous pouvez éviter de vous rendre sur chantier pour intervenir à distance de chez vous, du bureau ou d'un autre chantier. Smart Construction Remote est compatible avec toutes les machines iMC Komatsu ainsi qu'avec certains systèmes GNSS sous Windows et Android.



Pour plus d'informations sur Smart Construction Remote, consultez smartconstruction.io



Transmission hydrostatique à haut rendement

La transmission hydrostatique est un facteur clé pour les performances du boteur D61EXi/PXi-24. Elle développe une puissance de traction élevée quand nécessaire et assure une faible consommation de carburant pour les travaux de nivellement et de précision. L'opérateur a le choix entre deux modes d'exploitation – changement rapide et vitesse variable – pour mener à bien toute application de la façon la plus économique et facile possible.

Système de commande de transmission hydrostatique (HST)

Le contrôleur de transmission hydrostatique unique développé par Komatsu (Hydrostatic transmission, HST) contrôle le rendement du moteur, l'équipement de travail et la charge de déplacement. Il contrôle la pompe HST et la cylindrée du moteur pour offrir une vitesse et un effort de traction optimum. En outre, le contrôleur fournit une puissance considérable aux deux chenilles lors des virages, permettant une contre-rotation, même à très faible vitesse, ce qui rend le D61EXi/PXi-24 très manœuvrable.

Ventilateur hydrostatique haute efficacité pour le refroidissement du moteur

Le ventilateur de refroidissement tourne toujours à la vitesse la plus basse possible sans rogner sur les performances. La rotation et la puissance sont ajustées électroniquement d'après la température du liquide de refroidissement et de l'huile hydraulique. Cela réduit la consommation de carburant et les niveaux de bruit opérationnels et nécessite moins de puissance qu'un ventilateur à courroie. Pour une efficacité optimale, le ventilateur est également pourvu d'une grande surface de sortie d'air.

Puissance et respect de l'environnement

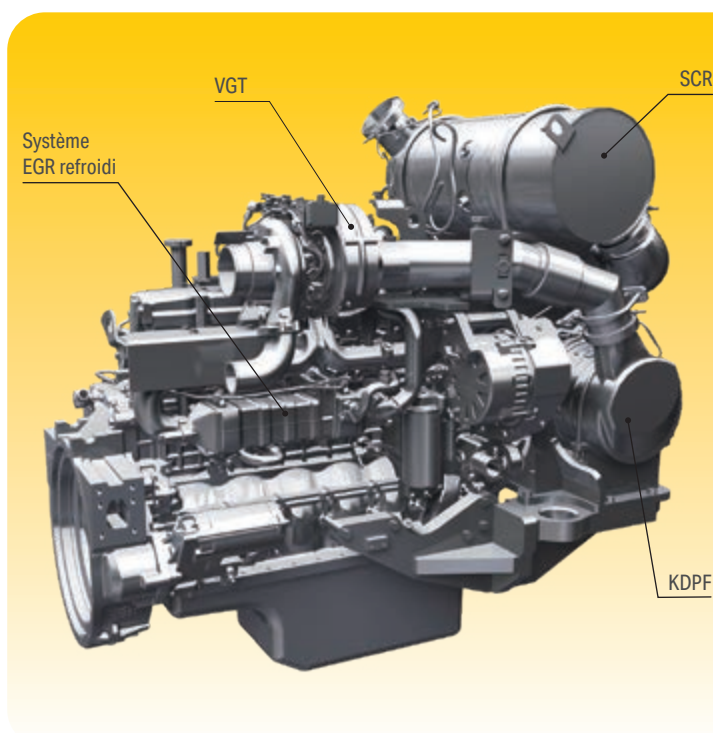
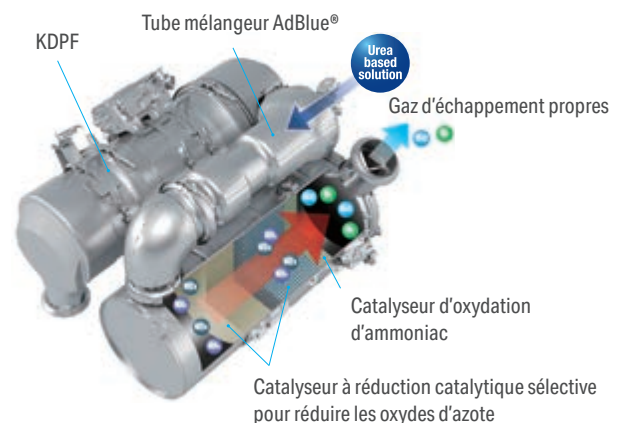
Moteur Komatsu conforme à la norme EU Stage V

Le moteur Komatsu certifié conforme aux normes d'émission EU Stage V est productif, fiable et efficace. Avec son taux d'émissions très faible, il concilie impact réduit sur l'environnement et performances supérieures qui permettent de réduire les coûts d'exploitation et offrent la possibilité à l'opérateur de travailler l'esprit tranquille.



Système de traitement des gaz d'échappement à usage sévère

Le système de post-traitement des gaz d'échappement combine le filtre à particules diesel Komatsu (KDPF) et la réduction catalytique sélective (SCR). Le module SCR assure l'injection de la quantité et des proportions adéquates de la solution AdBlue® pour décomposer les NOx en eau (H₂O) et en azote (N₂) non toxique. Les émissions de NOx sont réduites de 80% par rapport aux moteurs répondant aux normes EU Stage IIIB.



Recirculation des gaz d'échappement (EGR)

La technologie du système EGR refroidi a largement fait ses preuves dans les moteurs Komatsu actuels. La capacité accrue du refroidisseur EGR se traduit par des émissions NOx très basses et un moteur plus performant.

Rampe commune haute pression (HPCR)

Pour assurer une combustion intégrale du carburant tout en réduisant les émissions d'échappement, le système d'injection à rampe commune haute pression est piloté par une unité électronique. Il envoie ainsi une quantité précise de carburant sous pression dans la chambre de combustion redessinée du moteur via de multiples injections.

Carter de recyclage des gaz Komatsu (KCCV)

Les émissions du carter (gaz de fuite) traversent un filtre fermé CCV. Le brouillard d'huile piégé dans ce filtre est renvoyé au carter tandis que les gaz filtrés retournent à l'admission d'air.

Turbocompresseur à géométrie variable (VGT)

Le VGT assure un débit d'air optimal vers la chambre de combustion du moteur quelles que soient la charge et la vitesse. Résultat : des gaz d'échappement plus propres et une consommation réduite sans perte de puissance ni de performances.

Confort élevé



Cabine silencieuse et confortable

Le confort de l'opérateur est indispensable pour un travail sûr et productif. Le D61EXi/PXi-24 possède une cabine silencieuse et confortable, qui offre l'environnement idéal pour se concentrer pour un travail en toute sécurité. Sa forme hexagonale et ses larges vitres teintées garantissent une excellente visibilité panoramique. La climatisation haute efficacité pressurise la cabine pour l'abriter des poussières, et l'intérieur est tapissé d'un revêtement insonorisant haute qualité, qui minimise le niveau de bruit. L'opérateur peut connecter son appareil mobile à la radio Bluetooth® de la machine.

La meilleure visibilité

Le capot avant très incliné du D61EXi/PXi-24 lui confère la meilleure visibilité existante sur le marché des bouteurs. Cette caractéristique unique améliore considérablement l'efficacité opérationnelle et la sécurité sur le lieu de travail, car le conducteur peut désormais voir la lame, le ripper et les objets proches dans leur intégralité. Le nouveau positionnement de la cabine à l'avant, avec système ROPS/FOPS intégré et vitres grand format, offre davantage d'espace et rapproche l'opérateur de la lame, pour une visibilité et un confort accrus. L'éclairage LED de série améliore la visibilité autour de la machine en cas d'obscurité.

Siège chauffant à suspension pneumatique, entièrement réglable

Le siège et la console du conducteur sont parmi les composants les plus importants de l'équipement du conducteur. Le siège confortable à suspension pneumatique, complet avec appuie-tête, offre à l'opérateur un environnement de travail sûr et confortable.

Commandes

Grand moniteur multi-fonctions couleurs TFT

L'écran couleur large et convivial assure un travail sûr, fluide et précis. Il fournit des données utiles pour améliorer en permanence la productivité et la consommation de carburant. Multilingue, il affiche toutes les informations essentielles sur un même écran et présente des commutateurs et touches simples et pratiques pour un accès instantané à de nombreuses fonctionnalités et données opérationnelles.

Changement de vitesses automatique

Comme le contrôleur HST de Komatsu change la vitesse de déplacement automatiquement et en continu sur la plage de vitesses de déplacement (selon la charge ou l'état du sol), cela garantit un fonctionnement efficace, sans chocs. Ce mode permet au boueur de changer de vitesse au meilleur moment, pour une meilleure productivité et d'excellentes performances de consommation.

Contrôle aisé

Le système ergonomique PCCS (Palm Command Control System) est le gage d'un maniement efficace et confortable de l'engin. Le joystick électronique permet un contrôle précis de la lame. Sa réactivité peut être paramétrée aux préférences de l'opérateur, pour une productivité optimum dans tout type d'application.



Commandes ergonomiques PCCS (Palm Command Control System)

Modes de travail sélectionnables

L'opérateur a le choix entre les modes de travail « Puissance » pour une puissance maximale et « Économique » pour économiser l'énergie. Lorsque la charge de travail est réduite, le mode E est automatiquement activé (mode E automatique) pour réduire la consommation de carburant. En synergie avec le mode automatique et manuel, ils permettent d'optimiser la configuration pour le travail en cours.



Pédale de décélération/freins combinée





Interface révolutionnaire

Les informations utiles sont plus que jamais faciles à trouver et à comprendre grâce à l'interface moniteur améliorée. Une simple pression sur la touche F3 permet de sélectionner un écran principal optimal pour le travail en cours.

Coûts d'exploitation moins élevés

L'équipement informatique Komatsu contribue à la réduction des coûts d'exploitation en aidant à gérer les activités de manière confortable et efficace. Il améliore le niveau de satisfaction des clients et la compétitivité de nos produits.

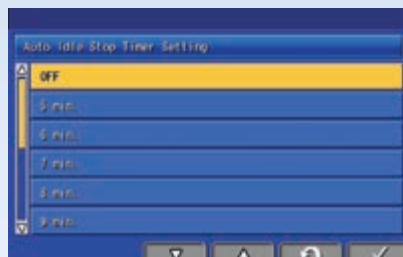
Moniteur large

Offrant une sélection de 26 langues, le moniteur large présente des commutateurs et touches multifonctions simples et pratiques pour un accès instantané à de nombreuses fonctionnalités et données opérationnelles.

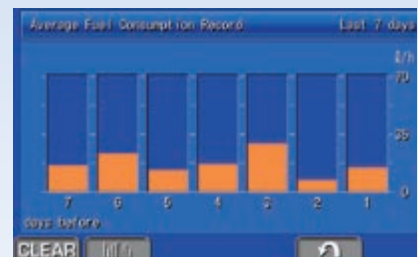
Fonctions d'économie d'énergie



La jauge éco (à gauche), les conseils éco et l'indicateur de consommation de carburant (à droite) favorisent la diminution de la consommation.



L'arrêt moteur automatique réglable en cas de ralenti prolongé éteint automatiquement le moteur après une période d'inactivité prédéfinie. De plus, la nouvelle fonction d'auto-décélération ralentit automatiquement le régime moteur lorsque les leviers sont en position neutre pendant une durée déterminée.



Le rapport conseils Eco et l'historique de la consommation de carburant peuvent être affichés à l'écran.

Technologie d'information et de communication



KOMTRAX

Une solution pour une productivité supérieure

Komtrax utilise la dernière technologie de contrôle sans fil. Compatible avec des ordinateurs personnels, smartphones ou tablettes, il fournit des données pertinentes et rentables sur un parc et les équipements, ainsi qu'une mine d'informations pour optimiser leurs performances. En créant un réseau de support étroitement intégré, il permet une maintenance proactive et préventive, pour une gestion plus efficace des activités.

Connaissances

Vous obtenez des réponses rapides à vos questions essentielles et critiques sur vos engins – ce qu'ils font, quand ils l'ont fait, où ils se situent, comment ils peuvent être utilisés plus efficacement et quand un entretien s'impose. Les données relatives aux performances sont transmises par technologie de communication sans fil (satellite, GPRS ou 4G selon le modèle), de l'engin vers l'ordinateur et le distributeur Komatsu local – qui sera rapidement disponible pour une analyse et un feed-back d'expert.

Commodité

Komtrax aide à gérer confortablement votre parc d'engins sur le Web, où que vous soyez. Les données sont analysées et organisées avec pertinence, pour une visualisation aisée et intuitive sur des cartes, listes, graphiques et diagrammes. Ainsi, on peut anticiper un entretien éventuel, un besoin de pièces, ou remédier à un problème avant l'arrivée de techniciens Komatsu sur site.

Une multitude de possibilités

Les informations détaillées que Komtrax permet de consulter 24 heures sur 24 et 7 jours sur 7 donnent une multitude de possibilités pour prendre de meilleures décisions quotidiennes, voire stratégiques à long terme – sans frais supplémentaires. Il permet d'anticiper les problèmes, personnaliser les programmes d'entretiens, réduire les temps d'arrêt et maintenir les engins là où ils doivent être : au travail, sur le chantier.



Équipement de travail optimisé

Lames Komatsu

Pour optimiser les performances de la lame et l'équilibre de l'engin, Komatsu applique un concept de lame caissonnée qui offre la meilleure résistance pour une lame de faible poids. De l'acier à forte résistance à l'usure a été utilisé à l'avant et sur les côtés de la lame pour une durabilité accrue. La forme spéciale et profondément incurvée de la lame permet de manipuler une vaste gamme de matériaux et offre une bonne pénétration combinée avec une importante capacité, optimisant les performances de boutage avec une consommation de carburant nettement moindre.

Rippers Komatsu

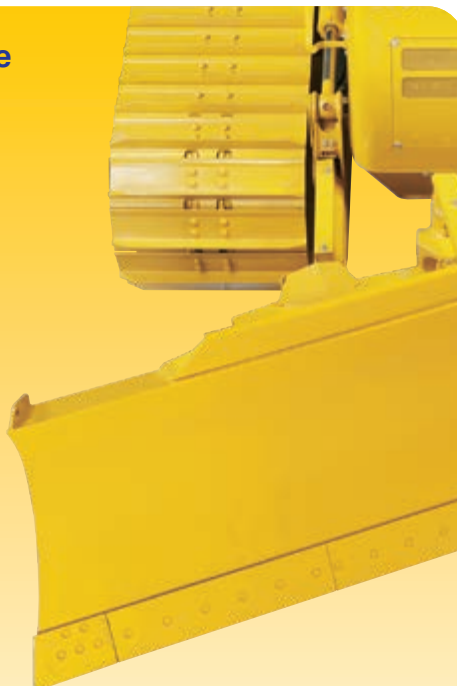
Les rippers Komatsu ont été conçus pour combiner la plus grande productivité possible avec une longue durée de vie. La dent est dotée de pièces d'usure qui augmentent la longévité et offrent la meilleure pénétration possible dans différents types de matériaux.

Ripper parallélogramme multident (en option)

Le ripper parallélogramme multident possède 3 dents de ripper en standard mais peut facilement être transformé en un ripper deux dents ou géant en fonction des conditions du site. Le design solide en parallélogramme offre un mouvement de tige droit adapté aux applications les plus sévères.

Lame inclinable à angle de coupe droit (INPAT) à angle d'attaque réglable

La lame inclinable à angle de coupe droit (Straight Power Angle Tilt blade, INPAT) offre une large variété de modes de travail. Le design à rotule centrale de grand diamètre offre une solution solide et durable pour la fixation de la lame au châssis, réduisant ainsi les coûts de maintenance. Une version pliable de la lame INPAT pour les engins PXi garantit une largeur de 3 mètres pour un transport facilité entre les chantiers.





Résistant et fiable

Train de roulement EXi

Le train de roulement EXi a été spécialement conçu pour des travaux sur sols durs. Les patins de petite à moyenne largeur et les maillons PLUS assurent une grande surface de contact entre la machine et le sol pour une stabilité, des performances de nivelage et une durée de vie du train maximales.

Train de roulement PXi

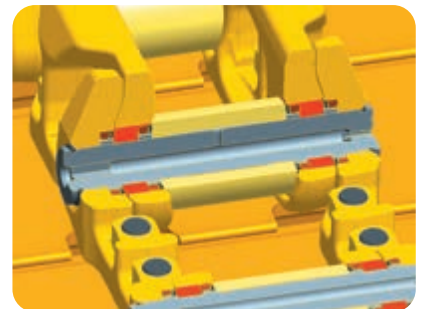
Le train de roulement PXi est idéal pour les travaux sur surfaces meubles. Les patins larges et les maillons PLUS assurent une grande surface de contact entre la machine et le sol pour une stabilité, des performances de nivelage et une durée de vie du train maximales.

Train de chaînes « PLUS »

Le train de roulement bas Parallel Link Undercarriage System (PLUS) de Komatsu est d'une solidité extraordinaire, avec une très grande stabilité et d'excellentes performances de nivellement. Ses maillons PLUS, ses nouvelles bagues rotatives ultrafiables, sa hauteur de maillons considérable, ses joints de qualité supérieure et ses protections de chenilles redessinées optimisent la durabilité du châssis. L'entretien est aussi facilité grâce au graisseur déporté du châssis oscillant. Les barbotins segmentés sont ajourés, ce qui améliore considérablement l'évacuation des boues et prolonge la durée de vie du train de chaînes PLUS.



Chaque jonction peut être remplacée à l'aide d'outils standard.



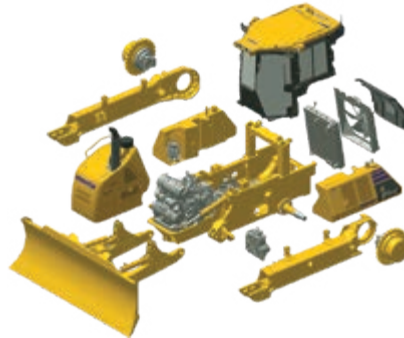
Bagues rotatives





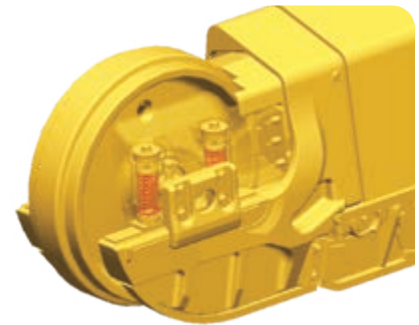
Conception robuste

La structure du châssis à simple coque haute rigidité combinée avec des plaques épaisses et de l'acier moulé augmente la fiabilité et la durabilité. Toutes les conduites hydrauliques sont abritées par des protections robustes et intégrées dans les structures afin d'éviter tout endommagement.



Conception modulaire

Un des objectifs du design derrière la conception du D61EXi/PXi-24 était de fabriquer un bouteur avec un faible coût de maintenance et une grande durée de vie. Cela a été réalisé en réduisant la complexité des composants et en utilisant un design modulaire solide.



Support de roue folle à réglage automatique

Le support de roue folle à réglage automatique fournit une tension constante et uniforme sur les plaques guides de renvoi, réduisant le bruit et les vibrations et augmentant la durée de vie du train.



Maintenance aisée



Ventilateur basculant réversible

Le D61EXi/PXi-24 comprend un ventilateur basculant avec un système de verrouillage de levage assisté par amortisseur à gaz pour un accès aisé au radiateur, au refroidisseur à huile et au refroidisseur d'air comprimé d'admission. Le basculement permet d'accéder plus facilement aux éléments de refroidissement. L'opérateur peut sélectionner le mode « nettoyage » du ventilateur hydraulique : le ventilateur tourne en sens inverse à vitesse maximale pour nettoyer les radiateurs, réduisant de la sorte les coûts de maintenance et améliorant la consommation.

Komatsu Care

Komatsu Care est un programme de maintenance inclus dans votre nouvel engin Komatsu. Il couvre l'entretien périodique réalisé par des techniciens formés par Komatsu, avec des pièces Komatsu d'origine. Selon le moteur de votre machine, ce programme prévoit également sous certaines conditions la couverture étendue du filtre à particules diesel Komatsu (KDPF) ou du catalyseur d'oxydation diesel Komatsu (KDOC), ainsi que de la réduction catalytique sélective (SCR). Contactez votre distributeur local Komatsu pour les termes et les conditions.



Entretien facile et pratique

Les contrôles quotidiens de service et entretien sont plus faciles et plus sûrs. Les points de prélèvement, les renvois de graissage et les points de service sont accessibles depuis le sol. Les filtres à carburant et à huile sont facilement accessibles devant le compartiment moteur grâce à l'installation du ventilateur de refroidissement à l'arrière.

Conception modulaire de la chaîne cinématique

Les composants de la chaîne cinématique sont assemblés de manière modulaire étanche afin de permettre un montage et un démontage sans perte d'huile et d'éviter toute infiltration de poussière. L'entretien est plus aisé et facile.



Système de contrôle auto-diagnostic

Le moniteur multifonctions affiche le compteur horaire, le régime moteur, les niveaux de carburant et la température du liquide de refroidissement en temps réel. Il fournit aussi à l'opérateur les informations relatives à l'entretien comme le remplacement d'un filtre à huile quand cela est nécessaire ou les codes d'anomalies éventuelles; et aux techniciens les informations détaillées sans avoir besoin d'appareil externe supplémentaire.

Réservoir AdBlue®

Le réservoir AdBlue® est facilement accessible sur le côté gauche de la machine.



La sécurité avant tout

Sécurité optimale sur le chantier

Les dispositifs de sécurité du Komatsu D61EXi/PXi-24 répondent aux normes industrielles les plus récentes et fonctionnent en synergie afin de minimiser les risques pour le personnel à l'intérieur et autour de l'engin. Indicateur de ceinture de sécurité, bouton secondaire d'arrêt moteur et alarme de translation, de même que des rambardes de sécurité et des points d'arrimage augmentent encore la sécurité.



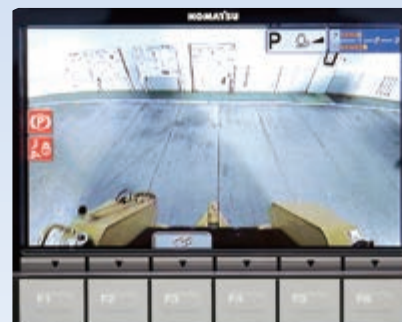
Sécurité accrue grâce à iMC

Avant, le jalonnement, l'arpentage et l'inspection finale s'effectuaient généralement de manière manuelle. La D61EXi/PXi-24 réduit ou supprime la nécessité de ce personnel de terrain autour de la machine. Ne vous inquiétez plus pour les antennes ou les câbles montés sur la lame. Les antennes GNSS sur le toit de la cabine réduisent les risques de dommages et de vol.



Système d'éclairage LED

La machine est équipée de série d'éclairage LED à haute intensité et longue durée. Ils sont intelligemment disposés pour garantir une visibilité optimale de l'espace de travail.



Système de caméra arrière

La caméra arrière offre une vue claire de la zone autour de la machine et du ripper. Cela permet à l'opérateur de se concentrer sur son travail, même par faible luminosité.

Spécifications

Moteur

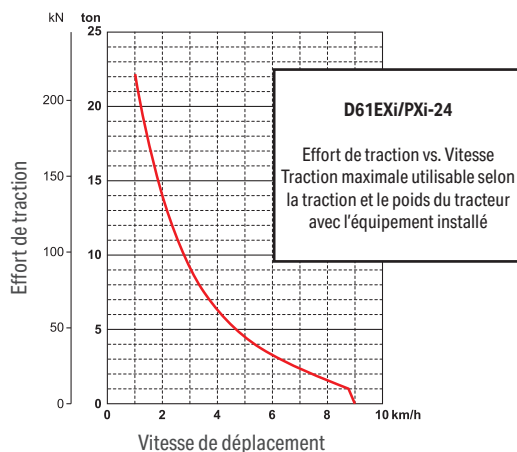
Modèle	Komatsu SAA6D107E-3
Type	Injection directe « Common Rail », refroidi par eau, 4 temps, à turbocompresseur, refroidi
Puissance du moteur	
régime	2.200 t/mn
ISO 14396	126 kW / 171 ch
ISO 9249 (puissance moteur nette)	125 kW / 170 ch
Nombre de cylindres	6
Alésage × course	107 mm × 124 mm
Cylindrée	6,69 l
Type d'entraînement du ventilateur	Hydraulique, réversible
Système de lubrification	
Méthode	Pompe à engrenages, graissage forcé
Filtre	Plein débit
Carburant	Carburant diesel conforme à la norme EN590 Class 2/Grade D. Carburants paraffiniques (HVO, GTL, BTL) conformes à la norme EN 15940 :2016

Transmission hydrostatique

Transmission hydrostatique à double circuit pour des changements de vitesses infinis jusqu'à 9,0 km/h. Les moteurs de déplacement à capacité variable permettent à l'opérateur de sélectionner la vitesse optimale en fonction des travaux à réaliser. Levier de verrouillage de la commande de déplacement et commutateur neutre.

Vitesses max. (EXi/PXi)

Mode changement rapide (Quick shift)	Marche avant	Marche arrière
1ère	0 - 3,4 km/h	0 - 4,1 km/h
2ème	0 - 5,6 km/h	0 - 6,5 km/h
3ème	0 - 9,0 km/h	0 - 9,0 km/h
Mode vitesse variable	Marche avant 0 - 9,0 km/h	Marche arrière 0 - 9,0 km/h



Réductions finales

Type	À engrenage droit et engrenage planétaire, double réduction
Barbotins	Barbotins segmentés de type boulonnés pour un remplacement aisé

Système de direction

Type	Direction hydrostatique (HSS)
Commande de direction	Levier PCCS
Rayon de braquage minimum (contre-rotation), mesuré d'après les marques des chenilles laissées sur le sol	
D61EXi-24	2,8 m
D61PXi-24	3,1 m

Châssis

Suspension	Oscillante avec barre égalisatrice et arbre pivot
Châssis de chenilles	Monocoque, grande section, construction durable
Chenilles	Chenilles PLUS de Komatsu
Tension de chenilles	À ressort et hydraulique
Nombre de patins (chaque côté)	46
Hauteur crampons (crampon simple)	58 mm
Galets de roulement (chaque côté)	8
Galets porteurs (chaque côté)	2
Largeur de patins (standard)	
D61EXi-24	600 mm
D61PXi-24	860 mm
Surface de contact au sol (ISO 16754)	
D61EXi-24	37980 cm ²
D61PXi-24	54440 cm ²
Pression au sol (ISO 16754)	
D61EXi-24	0,49 kgf/cm ²
D61PXi-24	0,36 kgf/cm ²

Environnement

Émissions moteur	Conforme aux normes EU Stage V
Niveaux de bruit	
LwA bruit extérieur	107 dB(A) (2000/14/EC Stage II)
LpA bruit intérieur	78 dB(A) (ISO 6396 test dynamique)
Niveaux de vibration (EN 12096 :1997)	
Main/bras (EXi)	≤ 2,5 m/s ² (incertitude de mesure K = 1,10 m/s ²)
Main/bras (PXi)	≤ 2,5 m/s ² (incertitude de mesure K = 0,79 m/s ²)
Corps (EXi)	≤ 0,5 m/s ² (incertitude de mesure K = 0,24 m/s ²)
Corps (PXi)	≤ 0,5 m/s ² (incertitude de mesure K = 0,19 m/s ²)
Contient des gaz à effet de serre fluorés HFC-134a (PRG 1430). Quantité de gaz 1,2 kg, équivalent de CO ₂ 1,72 t	

Poids opérationnel (ca.)

Avec lame INPAT, cabine en acier, opérateur, capacité nominale de lubrifiant, de réfrigérant, de carburant.

D61EXi-24	18680 kg
D61PXi-24	19620 kg

Capacités de remplissage

Réservoir de carburant	372 l
Radiateur	43 l
Huile moteur	27 l
Réservoir hydraulique	101 l
Réductions finales (chaque côté)	8,1 l
Réservoir AdBlue®	20 l

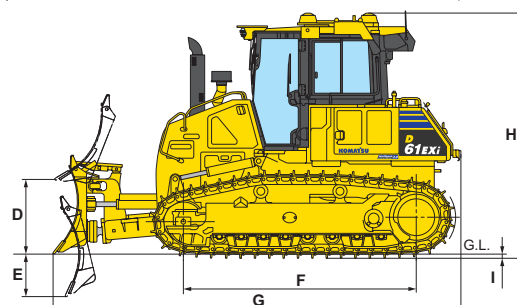
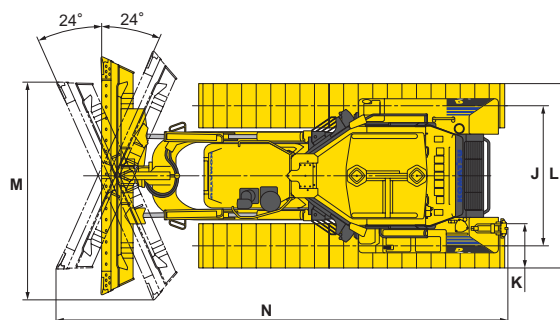
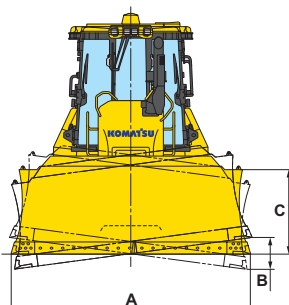
Ripper multident

Type	Ripper de type parallélogramme à commande hydraulique
Nombre de dents	3
Poids (y compris unité de commande hydraulique)	1780 kg
Longueur de flèche	2170 mm
Levage max. au-dessus du sol	560 mm
Profondeur max. d'excavation	665 mm

Machine dimensions

	D61EXi-24	D61PXi-24
A	3250 mm	3860 mm
B	435 mm	515 mm
C	1195 mm	1155 mm
D	1025 mm	1025 mm
E	580 mm	580 mm
F	3165 mm	3165 mm
G	5550 mm	5550 mm
H	3340 mm	3340 mm
I	57,5 mm	57,5 mm
J	1900 mm	2130 mm
K	600 mm	860 mm
L	2500 mm	2990 mm
M	2980 mm	3530 mm
N	6170 mm	6290 mm

Garde au sol : 390 mm (+ hauteur crampon)



Lames

	Longueur totale avec lame	Lame longueur × hauteur	Levage max. au-dessus du sol	Descente max. sous sol	Réglage max.	Poids supplémentaire
Lame INPAT 3,4 m ³ (EXi)	5550 mm	3250 mm × 1195 mm	1025 mm	580 mm	435 mm	0 kg
Lame INPAT 3,8 m ³ (standard pour PXi, option pour EXi)	5550 mm	3860 mm × 1155 mm	1025 mm	580 mm	515 mm	0 kg
Lame INPAT pliable 3,8 m ³ (PXi)*	5550 mm	3860 mm × 1155 mm**	1025 mm	580 mm	515 mm	+ 260 kg

Les capacités des lames sont basées sur la recommandation J1265.

* Valable uniquement pour les travaux légers. ** Largeur en position pliée : 2960 mm

Système hydraulique

Type	Circuit hydraulique à détection de charge à centre fermé (Closed-centre Load Sensing System, CLSS)
Toutes les soupapes de commande à tiroir sont montées à l'extérieur du réservoir hydraulique	
Débit max. de la pompe	171 l/min
Tarage des soupapes de sécurité	280 kg/cm ²
Fonction des tiroirs de commande	
Levage de lame	Levage, maintien, descente et flottement
Angle et inclinaison de lame	Droite, maintien et gauche
Fonctions du tiroir supplémentaire de commande du ripper	
Levage du ripper	Levage, maintien et descente
Vérins hydrauliques	À piston, double effet
Nombre de vérins × alésage	
Levage de lame	2 × 100 mm
Inclinaison de lame	1 × 120 mm
Angle de la lame	2 × 110 mm

Équipements standards et optionnels

Moteur

Moteur diesel Komatsu SAA6D107E-3, turbocompressé, injection directe à rampe commune haute pression	●
Conforme à la norme EU Stage V	●
Alternateur 24 V / 90 A	●
Démarrateur 5,5 kW / 24 V	●
Batteries 170 Ah / 2 × 12 V	●
Ventilateur de refroidissement, hydrostatique avec fonction inversion pour décolmatage	●
Fonction auto-décélération	●
Arrêt moteur automatique réglable en cas de ralenti prolongé	●
Filtre d'entrée du réservoir de carburant	●
Pré-filtre à carburant (10 microns) et filtre à carburant (2 microns)	●
Tuyau d'évacuation avec coude	●
Tuyau d'admission avec couvercle à charnière	●
Tuyau d'admission avec pré-filtre	○

Intelligent Machine Control 2.0

Dispositif de contrôle intelligent 3D GNSS (Intelligent Machine Control) installé à l'usine	●
Smart Construction Remote	○

Transmission et freins

HST électronique	●
Commande de direction par levier unique (PCCS)	●
Fonction « quick shift »	●
Mode vitesse variable	●
Présélections marche arrière	●
Pédale de décélération/freins combinée	●

Châssis

Chenilles PLUS de Komatsu	●
Patins travaux lourds à simple arête (EXi : 600 mm; PXi : 860 mm)	●
Barbotins segmentés	●
Coussinets de pignon	●
Protège-galets inférieur, section centrale et section d'extrémité	●
Protection train de chaîne pleine longueur	○

Système hydraulique

Circuit hydraulique pour lames de nivelage	●
Commande de lame par levier unique	●
Circuit hydraulique pour ripper	●

Cabine

Siège : chauffant à suspension à air, tissu, inclinable, haut dossier	●
Ceinture de sécurité avec voyant	●
Marchepied haut	●
Climatisation	●
Radio avec Bluetooth® et port USB	●
Entrée auxiliaire (fiche MP3)	●
Prise alimentation 2 × 12 V (120 W)	●
Prise alimentation 1 × 24 V	●
Blocs support de la cabine souples	●
Rétroviseur (dans la cabine)	●
Store pare-soleil à enroulement pour pare-brise	●
Essuie-glace avant	●
Essuie-glace arrière	●
Essuie-glace portes	●
Porte-gobelets	●
Support pour boîte repas	●

Service et entretien

Ventilateur de radiateur pivotant à commande hydr. avec fonction inversion pour décolmatage	●
Filtre à air de type sec, double élément avec indicateur de poussière et évacuateur	●
Séparateur d'eau	●
Filtre à carburant avec séparateur d'eau	●
Moniteur couleur compatible vidéo multi-fonctions avec système de contrôle de gestion de l'équipement (Equipment Management and Monitoring System, EMMS) et guidage pour une meilleure efficacité	●
Komtrax – Système de suivi à distance Komatsu (4G)	●
Komatsu Care – Le pack d'entretien complet de votre machine Komatsu	●
Trousse à outils	●
Support de pistolet à graisse	●
Support de pelle de nettoyage	●
Points de prélèvement pour l'huile et le liquide de refroidissement	●

Système d'éclairage LED

Phares de travail LED (4 avant/2 arrière)	●
---	---

Équipement de sécurité

Cabine en acier, conforme aux normes ISO 3471 et SAE J1040, APR88 ROPS et ISO 3449 FOPS	●
Avertisseur sonore	●
Verrous, bouchons de filtre et couvercles	●
Alarme de recul	●
Système de caméra vue arrière	●
Coupe-circuit général (verrouillable)	●
Interrupteur d'arrêt secondaire du moteur	●
Ceinture de sécurité avec voyant	●
Points d'arrimage	●
Mains courantes	●
Extincteur	○

Lames

Lame INPAT 3,4 m ³ (EXi)	●
Lame INPAT 3,8 m ³ (PXi)	●
Lame INPAT 3,8 m ³ (EXi)	○
Lame INPAT 3,8 m ³ pliable (PXi)	○

Autres équipements

Crochet de traction avant	●
Crochet de traction (pas avec ripper)	●
Ripper parallélogramme multident (EXi)	○
Barre de traction rigide	○

Autres équipements sur demande

- équipements standards
- équipements optionnels



Un grand nombre de lames et outils sont disponibles. Votre revendeur Komatsu vous aidera à choisir les mieux adaptées à votre usage.

Toutes les spécifications sont données à titre indicatif et sont susceptibles d'être modifiées à tout moment. Les illustrations peuvent différer des modèles standards. La version standard et les équipements dépendent du pays de diffusion de ces machines.

Votre partenaire Komatsu :

KOMATSU

[komatsu.eu](https://www.komatsu.eu)

