

# KOMATSU

## HD465-8

## HD605-8

Motore EU Stage V

DUMPER RIGIDO



HD465/605

**POTENZA MOTORE**

578 kW / 778 HP @ 2.000 rpm

**PORTATA NOMINALE**

HD465-8: 55 t  
HD605-8: 63 t

**CAPACITÀ DEL CASSONE  
A COLMO**

HD465-8: 34,2 m<sup>3</sup>  
HD605-8: 40,0 m<sup>3</sup>

# Un rapido sguardo

HD465/605-8



## POTENZA MOTORE

578 kW / 778 HP @ 2.000 rpm

## PORTATA NOMINALE

HD465-8: 55 t  
HD605-8: 63 t

## CAPACITÀ DEL CASSONE A COLMO

HD465-8: 34,2 m<sup>3</sup>  
HD605-8: 40,0 m<sup>3</sup>



## PRODUTTIVITÀ SU RICHIESTA

### *Potente ed ecologico*

- Motore EU Stage V
- Indicatore Eco e guida Eco
- Spegnimento automatico regolabile in caso di inattività

### *Comfort di prima classe*

- Nuova cabina spaziosa ed ergonomica
- Sedile ammortizzato riscaldato e ventilato
- Sistema di monitoraggio con monitor LCD a colori ad alta risoluzione
- Sospensione idropneumatica

### *Affidabilità & facilità di manutenzione*

- Ventola del radiatore reversibile ad azionamento idraulico
- Impianto frenante completamente idraulico
- Telaio di elevata robustezza
- Bilancia carico utile (PLM)
- Punti di ingrassaggio centralizzati
- Disposizione centralizzata dei filtri

### *Massima efficienza*

- Freni a dischi multipli in bagno d'olio con retarder
- Automatic Retard Speed Control (ARSC) [Impostazione della velocità in discesa]
- Trasmissione K-ATOMiCS con funzione "Skip-Shift"
- Sistema di controllo della trazione Komatsu (KTCS) (optional)

### *La sicurezza prima di tutto*

- Cabina SpaceCab™ Komatsu – ROPS/FOPS integrati
- Telecamera posteriore
- Scala integrata con corrimano, leggermente inclinata

### *KOMTRAX Plus*

- Sistema di monitoraggio wireless Komatsu
- Incremento dei dati prestazionali e risparmio di carburante



Programma di manutenzione per i clienti Komatsu

# Potente ed ecologico



## Motore Komatsu ad elevate prestazioni

Potente ed efficiente in termini di consumi, il motore Komatsu SAA6D170E-7 della HD465/605-8 eroga 578 kW a 2.000 rpm, pari a un aumento del 5% circa rispetto ai modelli precedenti. L'accelerazione migliorata e i tempi di ciclo più brevi garantiscono una maggiore produttività. I componenti del treno di potenza sono stati riprogettati per gestire la maggiore potenza.

## La tecnologia Komatsu che fa risparmiare carburante

La pompa a pistoni a cilindrata variabile riduce la perdita di presa di forza (PTO). Le migliorie apportate alla pressione idraulica per il controllo della trasmissione aumentano il risparmio energetico e il sofisticato comando elettronico del motore consente di ottenere la massima resa in termini di energia.

## Spegnimento automatico regolabile in caso di inattività

Al fine di ridurre inutili consumi di carburante ed emissioni di scarico e assicurare minori costi operativi, il dispositivo Komatsu di spegnimento automatico in folle arresta il motore dopo che è rimasto in folle per un intervallo di tempo prestabilito, facilmente programmabile tra 5 e 60 minuti. Un indicatore Eco e suggerimenti di guida Eco visualizzati sul monitor della cabina rendono il lavoro ancora più efficiente.



### Sistema di post-trattamento heavy duty

Il filtro KDPF cattura più del 90% del particolato. Lo speciale catalizzatore di ossidazione e l'iniezione extra di carburante nel flusso di scarico possono decomporre il particolato accumulato nel filtro DPF mediante rigenerazione attiva o passiva. Il sistema non interrompe il normale funzionamento né richiede ulteriori interventi da parte del conducente.

### Automatic Idling Setting System (AISS) [Sistema automatico di impostazione del minimo]

Questo sistema velocizza il riscaldamento del motore e il raffreddamento/riscaldamento della cabina. Quando si imposta il sistema su "ON", il regime del motore viene mantenuto a un minimo di 1.100 rpm e abbassato a 750 rpm man mano che la temperatura del liquido refrigerante aumenta. Il regime ritorna automaticamente a 1.100 rpm quando la temperatura del liquido refrigerante scende.

### Serbatoio di recupero dell'olio raffreddamento freni

Su ogni ruota posteriore è installato un serbatoio di recupero dell'olio di raffreddamento dei freni in caso di perdita dalla tenuta flottante.

### Ricircolo dei gas di scarico (EGR)

Il sistema EGR di ricircolo dei gas di scarico raffreddati è il frutto di una tecnologia ben collaudata applicata agli attuali motori Komatsu. La maggiore capacità del scambiatore EGR assicura emissioni di NOx estremamente basse e un miglior rendimento del motore.

### Sistema di ventilazione a basamento chiuso (KCCV)

Le emissioni del basamento (gas in ricircolo) passano attraverso un filtro CCV. Il velo d'olio intrappolato nel filtro viene fatto ritornare nel basamento mentre il gas filtrato ritorna alla presa d'aria.

### Sistema common rail ad alta pressione (HPCR)

Al fine di ottenere la combustione completa del carburante e minori emissioni di scarico, il sistema di iniezione common rail ad alta pressione è controllato tramite un computer che consente di fornire alla camera di combustione del motore, il cui design è stato rinnovato, una quantità precisa di carburante in pressione mediante iniezioni multiple.

### Turbocompressore a geometria variabile (VGT)

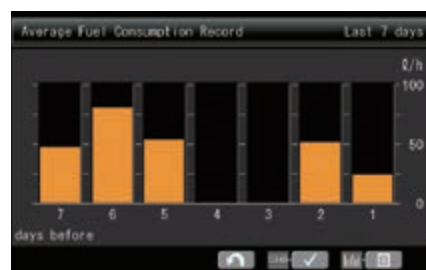
Il turbocompressore VGT fornisce una portata d'aria ottimale alla camera di combustione del motore a tutte le velocità e in tutte le condizioni di carico. I gas di scarico risultano più puliti e il rendimento del carburante è maggiore, tutto senza compromettere la potenza e le prestazioni della macchina.



Spegnimento regolabile in caso di inattività



Indicatore Eco e guida Eco



Storico consumi di carburante

# Massima efficienza



## Bilancia carico utile (PLM)

La bilancia PLM gestisce il carico utile di ogni ciclo di trasporto e analizza il volume di produzione e le condizioni operative del veicolo per un periodo specifico. Il peso caricato è visualizzato in tempo reale sia sul monitor della cabina che da luci esterne.



## Sistema di controllo della trazione Komatsu (KTCS) (optional)

Il sistema KTCS monitora costantemente la velocità di rotazione delle ruote posteriori e la velocità del veicolo per controllare lo slittamento. In caso di slittamento eccessivo delle ruote, il freno viene applicato automaticamente mantenendo la trazione ottimale delle ruote. Il sistema KTCS si attiva e disattiva automaticamente migliorando la produttività e la durata degli pneumatici più del sistema ASR convenzionale.



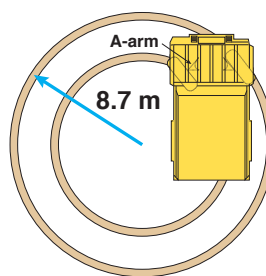
## Trasmissione K-ATOMiCS

Il K-ATOMiCS è un cambio elettronico con modulazione automatica della frizione in tutte le marce, che ottimizza la pressione dell'olio per l'innesto della frizione e rende il cambio più uniforme senza perdita di coppia.



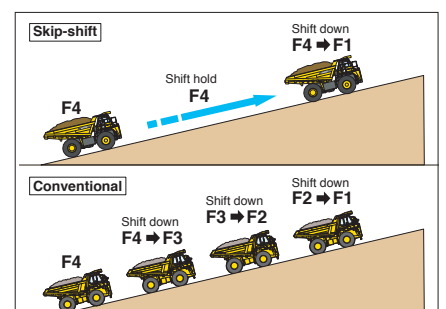
## Automatic Retard Speed Control (ARSC) [Impostazione della velocità in discesa]

Il sistema ARSC consente di impostare una velocità di discesa costante in modo che l'operatore possa concentrarsi sulla guida. La velocità può essere impostata in modo adeguato in base alla pendenza con incrementi di 1 km/h premendo la leva di comando ( $\pm 5$  km/h max.).



## Ridotto raggio di sterzo

La sospensione anteriore MacPherson è caratterizzata dal tipico schema triangolare tra ciascuna ruota e il telaio principale. L'ampio spazio creato tra le ruote anteriori e il telaio principale assicura un raggio di sterzo particolarmente limitato.



## Funzione "Skip-shift"

Seleziona automaticamente una marcia in funzione della pendenza in salita senza scalare ogni marcia. Riduce il numero di scalate rendendo la guida più regolare, migliora il comfort dell'operatore e riduce la perdita di materiale.



# Comfort di prima classe



## Cabina ampia e spaziosa

L'ampia cabina SpaceCab™ con comandi di facile utilizzo offre un ambiente di lavoro spazioso e confortevole. Il sedile ammortizzato completamente regolabile attenua le vibrazioni, è confortevole per l'operatore e riduce lo stress dei lunghi turni di lavoro. L'ampio parabrezza anteriore e i finestrini laterali ad azionamento elettrico assicurano la massima visibilità e consentono all'operatore di lavorare senza timori.

## Sospensione idropneumatica

La esclusiva sospensione idropneumatica Komatsu assicura una guida confortevole e veloce, con beccheggio ridotto al minimo. Urti ridotti a danno dell'operatore e dei componenti del dumper HD465/605-8, insieme alle minime perdite di materiale, contribuiscono inoltre ad aumentare durata, comfort e produttività. Inoltre, gli pneumatici sempre in presa al suolo, assicurano in ogni momento la massima trazione.

## Bassa rumorosità

Per ridurre la rumorosità, la cabina è montata su supporti viscoelastici. I rumori vengono ulteriormente abbattuti grazie al pavimento integrato: garantisce un'ottima tenuta e isola il vano motore. La marmitta silenziosa e isolata acusticamente permette di ridurre i livelli sonori.



Disposizione del volante nella posizione più comoda



Il sedile passeggero a misura intera è pieghevole e ha una cintura di sicurezza con due punti di attacco retrattile.



Comodo ingresso ausiliario (presa MP3) e alimentazione 12 V



### Sedile ammortizzato ad aria, riscaldato & ventilato

Il comodo sedile di guida con sospensione pneumatica supporto lombare e numerose possibilità di regolazione, assicura il benessere dell'operatore per l'intera giornata di lavoro. È dotato di una funzione di riscaldamento che assicura sia un inizio di giornata più confortevole quando fa freddo sia una guida più confortevole nelle giornate calde.



# Tecnologie dell'informazione e della comunicazione



## Ridotti costi operativi

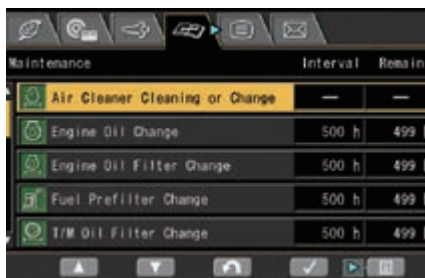
La tecnologia informatica Komatsu contribuisce a ridurre i costi operativi facilitando una gestione comoda ed efficiente delle operazioni. Il monitor visualizza messaggi di guida istantanei al fine di migliorare il risparmio energetico, mentre l'indicatore Eco segnala l'effettivo consumo. Per migliorare ulteriormente l'efficienza, è possibile consultare i dati memorizzati in relazione alle operazioni, alla guida Eco e al consumo di carburante.



Informazioni a portata di sguardo: monitor LCD con cruscotto base

## Grande monitor a colori con display LCD

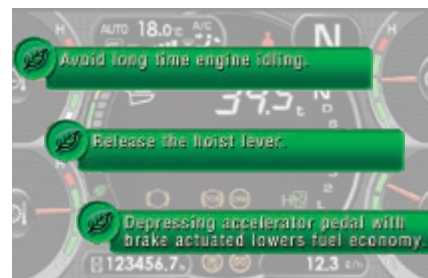
Un grande schermo a colori di facile utilizzo consente di lavorare in modo sicuro, preciso e regolare. Multilingue, con tutte le informazioni essenziali disponibili a prima vista, è dotato di interruttori e tasti multifunzione semplici e comodi da azionare che consentono all'operatore di accedere con la massima facilità ad un'ampia gamma di funzioni e informazioni operative.



Un monitor multifunzione visualizza e gestisce una grande quantità di dati operativi e di manutenzione

## Funzione di identificazione guasti

L'unità LCD prevede vari contatori, indicatori e funzioni di segnalazione disposti centralmente. L'unità semplifica i controlli all'accensione e segnala tempestivamente all'operatore la presenza di eventuali anomalie mediante una spia e un allarme acustico.

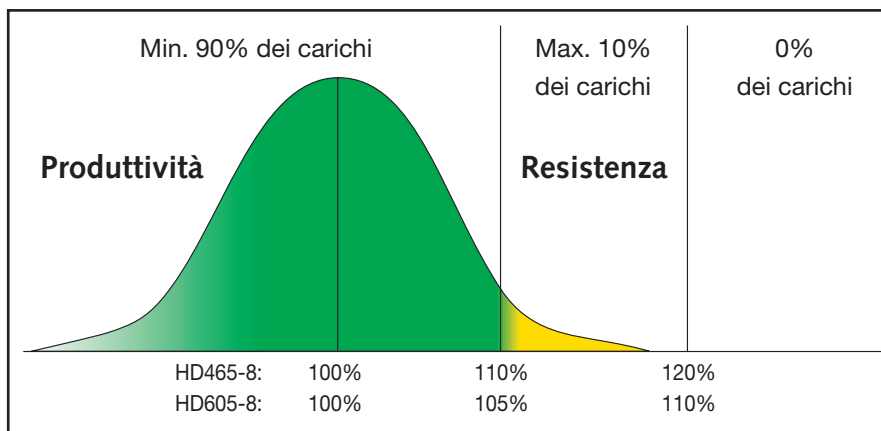


La guida Eco consente di risparmiare energia in tempo reale

## Resistente e affidabile

### Loading policy

Ogni dumper ha un proprio "carico utile target". Il rispetto della "loading policy" massimizza la produttività sfruttando al meglio le prestazioni del veicolo, riducendo così i costi operativi e prolungando la durata di freni, pneumatici e altri componenti.



### Telai robusti

Nelle aree critiche del telaio principale, sottoposte alle maggiori sollecitazioni e ai maggiori carichi, vengono utilizzati componenti in acciaio fuso.

### HD465-8: policy 10/10/20

- Il carico utile medio mensile non deve superare il carico utile target del veicolo.
- Non meno del 90% di tutti i carichi deve essere fino al 110% del carico utile target del veicolo.
- Non più del 10% di tutti i carichi può essere tra il 110% e il 120% del carico utile target del veicolo.
- Qualsiasi carico singolo non deve superare il 120% del carico utile target del veicolo.

### HD605-8: policy 10/5/10

- Il carico utile medio mensile non deve superare il carico utile target del veicolo.
- Non meno del 90% di tutti i carichi deve essere fino al 105% del carico utile target del veicolo.
- Non più del 10% di tutti i carichi può essere tra il 105% e il 110% del carico utile target del veicolo.
- Qualsiasi carico singolo non deve superare il 110% del carico utile target del veicolo.

### Scelta del cassone

Sono disponibili sette diversi tipi di cassone con equipaggiamento opzionale per varie condizioni di carico appositamente configurato.

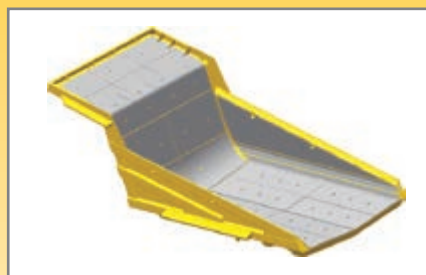
### Cassone robusto

Il cassone di serie è realizzato in acciaio ad alta resistenza alla trazione per garantire un'eccellente rigidità e bassi costi di manutenzione. La forma a V del cassone e del fondo contribuiscono ad aumentare la resistenza strutturale. Le piastre laterali e il fondo del cassone hanno rinforzi laterali e longitudinali.



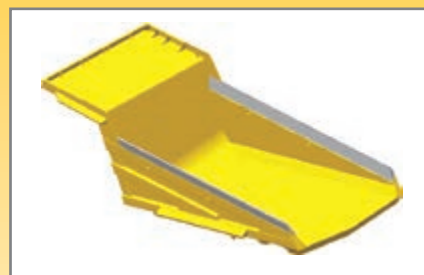
#### Cassone per impiego generale

Progettato per impiego generale. Le parti principali del cassone sono realizzate con piastre di acciaio antiabrasione per garantire una notevole durata.



#### Telo copri cassone in acciaio

Si raccomanda l'uso del telo copri cassone se si trasportano rocce relativamente grandi o materiale molto abrasivo.



#### Estensione laterale

Le estensioni laterali servono per evitare la perdita di materiale e per trasportare materiale a bassa densità.

# La sicurezza prima di tutto



ROPS/FOPS secondo ISO 3471 ROPS e ISO 3449 FOPS livello II



Accesso sicuro alla cabina grazie all'inclinazione ridotta della scala anteriore con corrimano, antiscivolo



Telecamera posteriore



## Limitatore di velocità

La massima velocità di traslazione è limitata sia in presenza che in assenza di carico.

Il limitatore di velocità opzionale in caso di sovraccarico limita la velocità di traslazione massima a 15 km/h quando il carico utile supera la soglia.

## ABS (Antilock Brake System) [Sistema antibloccaggio della frenata] (optional)

Il sistema evita che le ruote si bloccino quando si utilizza il freno di servizio e il retarder, minimizzando così lo slittamento in presenza di terreno sdruciolevole.

## Interruttore secondario di arresto motore

Posto nella cabina, da utilizzare in caso di emergenza.

## Visibilità eccezionale a 360°

Per mantenere l'area di lavoro costantemente sotto controllo, il nuovo parabrezza di tipo laminato, gli ampi finestrini laterali, un sistema di telecamera posteriore e monitor, 3 specchietti aggiuntivi per la visibilità sotto la macchina e 4 specchietti retrovisori riducono al minimo i punti ciechi.

## Sterzo supplementare e freni di emergenza

Le dotazioni standard del HD465/605-8 comprendono lo sterzo supplementare e freni secondari che consentono di garantire la sicurezza dell'operatore in situazioni di emergenza.





# Facile manutenzione



## Vano batteria e interruttore di sicurezza dell'impianto elettrico

Il vano batteria e l'interruttore di sicurezza dell'impianto elettrico sono entrambi accessibili dal livello del suolo per garantire interventi di manutenzione e controlli quotidiani facili e sicuri.

## Lunghi intervalli di manutenzione

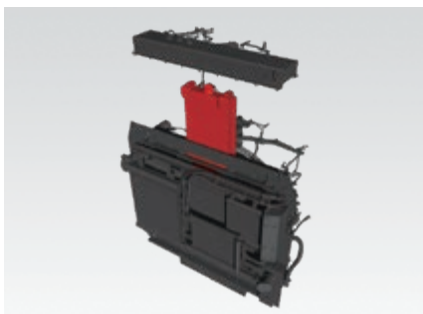
Intervalli di 500 ore per la sostituzione dell'olio motore, 1.000 ore per la sostituzione dell'olio trasmissione, 4.000 ore per la sostituzione dell'olio idraulico riducono ulteriormente i costi operativi.

## Komatsu CARE™

Komatsu CARE™ è un programma di manutenzione, disponibile



di serie su ogni nuova macchina Komatsu. Esso copre la manutenzione programmata da fabbrica, eseguita con tecnici rigorosamente formati da Komatsu nonché con ricambi originali Komatsu. A seconda del motore della tua macchina, include una copertura estesa sul filtro anti particolato Komatsu (KDPF) o sul Komatsu Diesel Oxidation Catalyst (KDOC), e sul sistema (SCR) Selective Catalytic Reduction. Contatta il tuo distributore locale Komatsu per maggior dettagli sui termini e le condizioni.w



## Radiatore a maglie larghe con ventola a inversione automatica

La massa radiante a maglie larghe evita intasamenti anche quando si opera in ambienti polverosi. Per ridurre al minimo le operazioni di pulizia manuali, una ventola reversibile soffia fuori la polvere. La massa radiante può essere smontata senza rimuovere l'intero gruppo, riducendo così i costi di riparazione.

## Punti di ingrassaggio centralizzati

I punti di ingrassaggio sono accessibili dal livello del suolo per semplificare la manutenzione quotidiana.

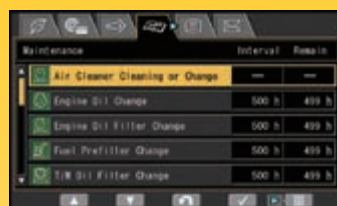


## Disposizione centralizzata dei filtri

I filtri sono centralizzati e possono quindi essere controllati facilmente.



Avvertenza manutenzione



Schermata manutenzione di base



Modalità ventola radiatore



Schema di identificazione guasti



# KOMTRAX

## Che cos'è

- KOMTRAX è il sistema di controllo e gestione a distanza dei macchinari Komatsu
- KOMTRAX monitora e registra continuamente lo stato della macchina e i suoi dati operativi
- Informazioni come il consumo di carburante, l'utilizzo e una cronologia dettagliata aiutano a prendere decisioni durante gli interventi di riparazione o sostituzione

## Chi

- KOMTRAX è installato di serie su tutti i prodotti costruiti da Komatsu

## Quando

- Sapere quando le macchine sono attive o inattive aiuta a prendere decisioni che migliorano l'utilizzo della flotta
- La registrazione dettagliata dei movimenti permette di sapere dove e quando si spostano i macchinari della flotta
- Informazioni aggiornate consentono di sapere quando è stata eseguita la manutenzione contribuendo a pianificare i futuri interventi

## Dove

- I dati di KOMTRAX sono accessibili praticamente ovunque tramite computer, Internet o smartphone
- Allarmi automatici tengono aggiornati gli operatori delle flotte sulle ultime notifiche dei macchinari

## Perché

- Sapere è potere e la possibilità di prendere decisioni informate consente di gestire meglio le flotte
- Conoscere il tempo di inattività e il consumo di carburante contribuisce a massimizzare l'efficienza di una macchina
- Per assumere il controllo dei macchinari, ovunque, in qualsiasi momento



## KOMTRAX Plus

### Un ausilio prezioso nella gestione dei macchinari

KOMTRAX Plus permette di monitorare perfettamente la flotta via satellite e LAN wireless. Gli utenti possono analizzare lo "stato di un macchinario" e le sue prestazioni da una sede remota quasi in tempo reale, compresi i dati tendenziali e la condizione dei componenti. Rendendo prontamente accessibili queste informazioni essenziali, KOMTRAX Plus è uno strumento efficace per massimizzare la produttività e ridurre i costi di gestione.



# Specifiche tecniche HD465-8

## MOTORE

Modello	Komatsu SAA6D170E-7
Tipo	A 4 tempi, sistema d'iniezione HPCR Common Rail, sistema EGR di ricircolo dei gas di scarico, raffreddato ad acqua, turbocompresso, postrefrigeratore aria-aria
Potenza motore	
ad un regime di	2.000 rpm
ISO 14396	578 kW / 778 HP
ISO 9249 (potenza netta)	540 kW / 724 HP
Numero cilindri	6
Alésaggio x corsa	170 x 170 mm
Cilindrata	23,15 l
Coppia max.	3.644 Nm (372 kgf-m)
Regolatore	A comando elettronico
Sistema di lubrificazione	
Tipo	Pompa ad ingranaggi, lubrificazione forzata
Filtro	Filtraggio a piena portata
Filtro aria	Filtro aria a doppio elemento, secco, con prefilto e eiettore
Carburante	Diesel, conforme alla normativa EN590 Classe 2/Grado D. Capacità carburante paraffinico (HVO, GTL, BTL), conforme alla normativa EN 15940:2016

## TRASMISSIONE

Convertitore di coppia	Monostadio, 3 elementi, 2 fasi
Trasmissione	Completamente automatica, a ingranaggi planetari
Velocità	7 marce avanti, 1 retromarce
Lock-up	A dischi multipli, in bagno d'olio
Avanti	Convertitore di coppia in 1a, presa diretta in 1a e in tutte le marce superiori
Retromarcia	Con convertitore di coppia
Cambio marcia	Cambio elettronico con modulazione automatica delle frizioni in tutte le marce
Max. velocità di traslazione	70 km/h

## STERZO

Tipo	Sterzo completamente idraulico con due cilindri a doppio effetto
Sterzo supplementare	Comandato automaticamente e manualmente (secondo le norme ISO 5010 e SAE J1511)
Raggio di sterzata minimo, al centro pneumatico anteriore	8,7 m
Max. angolo di sterzo, all'esterno pneumatici	39°

## SOSPENSIONI

Sospensione anteriore MacPherson e sospensione posteriore 4-link con cilindri idropneumatici indipendenti.	
Corsa effettiva dell'ammortizzatore	
Sospensione anteriore	303 mm
Sospensione posteriore	140 mm
Assale posteriore oscillante	
Battuta idraulica	6,8°
Battuta meccanica	7,7°

## ASSALI

Tipo riduttori finali	Riduttori epicicloidali
Assale posteriore	Flottante
Rapporti	
Differenziale	3,538
Planetario	4,737

## IMPIANTO DI FRENATURA

I freni sono conformi alla norma ISO 3450.	
Freni di servizio	
Anteriore	A comando completamente idraulico, a disco con pinza
Posteriore	Freni a dischi multipli, raffreddati ad olio, a comando completamente idraulico
Freno di stazionamento	Con molla, a dischi multipli
Retarder	Raffreddato a olio, i freni posteriori a dischi multipli fungono da retarder
Potenza ritardante (discesa continua)	802 kW / 1.075 HP
Freni di emergenza	Azionamento manuale a pedale. Quando la pressione idraulica scende al di sotto del livello specificato, viene azionato automaticamente il freno di stazionamento.
Superficie freni	
Anteriore	1.936 cm <sup>2</sup>
Posteriore	64.230 cm <sup>2</sup>

## PNEUMATICI

Pneumatici standard	24.00 R35
---------------------	-----------

## TELAIO PRINCIPALE

Tipo	Struttura a sezione scatolata
------	-------------------------------

## RIFORMIMENTI

Serbatoio carburante	800 l
Olio motore	80 l
Convertitore di coppia, trasmissione e raffreddamento retarder	215 l
Differenziali (totale)	95 l
Riduttori finali (totale)	42 l
Impianto idraulico	149 l
Sospensioni (totale)	66,2 l

## IMPIANTO IDRAULICO

Cilindro di sollevamento	Due cilindri di tipo telescopico a doppio stadio
Taratura pressioni	20,6 MPa (210 kg/cm <sup>2</sup> )
Tempo di sollevamento (minimo accelerato)	11,5 s

## EMISSIONI

Emissioni	Il motore Komatsu risponde a tutte le normative EU Stage V in materia di emissioni
Livelli sonori, LpA rumorosità interna	78 dB(A) (ISO 6396 valore dinamico)
Livelli di vibrazione (EN 12096:1997)	
Mano/braccio	≤ 2,5 m/s <sup>2</sup> (incertezza K = 0,08 m/s <sup>2</sup> )
Corpo	≤ 0,5 m/s <sup>2</sup> (incertezza K = 0,28 m/s <sup>2</sup> )
Contiene gas fluorurati ad effetto serra HFC-134a (GWP 1430). Quantità di gas 1,2 kg, CO <sub>2</sub> equivalente 1,72 t	



# Dimensioni e specifiche operative

## CABINA

Conforme alle norme ISO 3471 ROPS (Roll-Over Protective Structure) e ISO 3449 livello II FOPS (Falling Object Protection Structure).

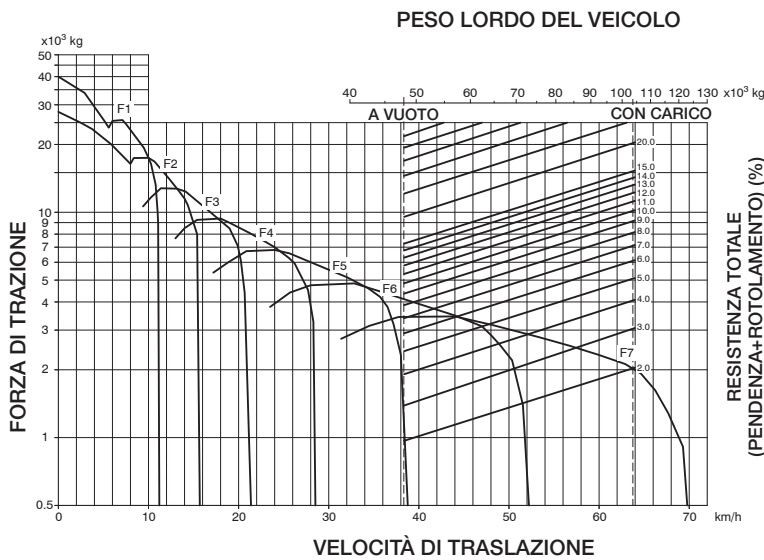
## PESI (VALORI INDICATIVI)

Peso a vuoto	48.420 kg
Peso lordo del veicolo	103.500 kg
Distribuzione dei pesi	
A vuoto	
Assale anteriore	53%
Assale posteriore	47%
Con carico	
Assale anteriore	34%
Assale posteriore	66%

## CASSONE

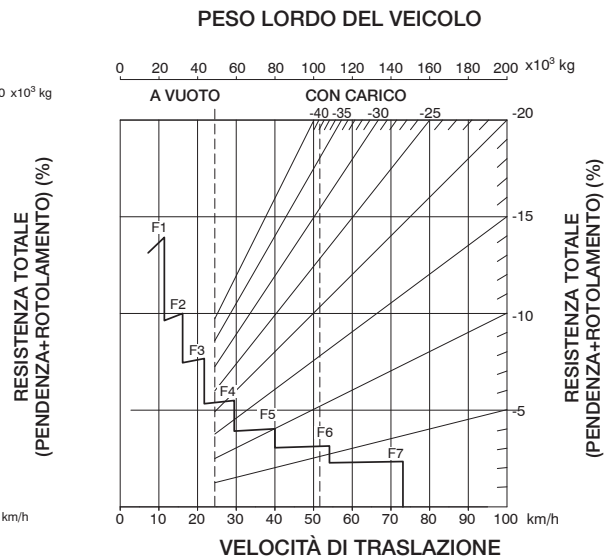
Capacità	
A raso	25,0 m <sup>3</sup>
A colmo (2:1, SAE)	34,2 m <sup>3</sup>
Carico utile	55 t
Materiale	Acciaio ad alta resistenza, 130 kg/mm <sup>2</sup>
Spessori della struttura	
Fondo	19 mm
Anteriore	12 mm
Lati	9 mm
Superficie utile (lunghezza interna x larghezza)	6.450 mm x 3.870 mm
Riscaldamento	Riscaldamento con gas di scarico

## PRESTAZIONI DI TRASLAZIONE

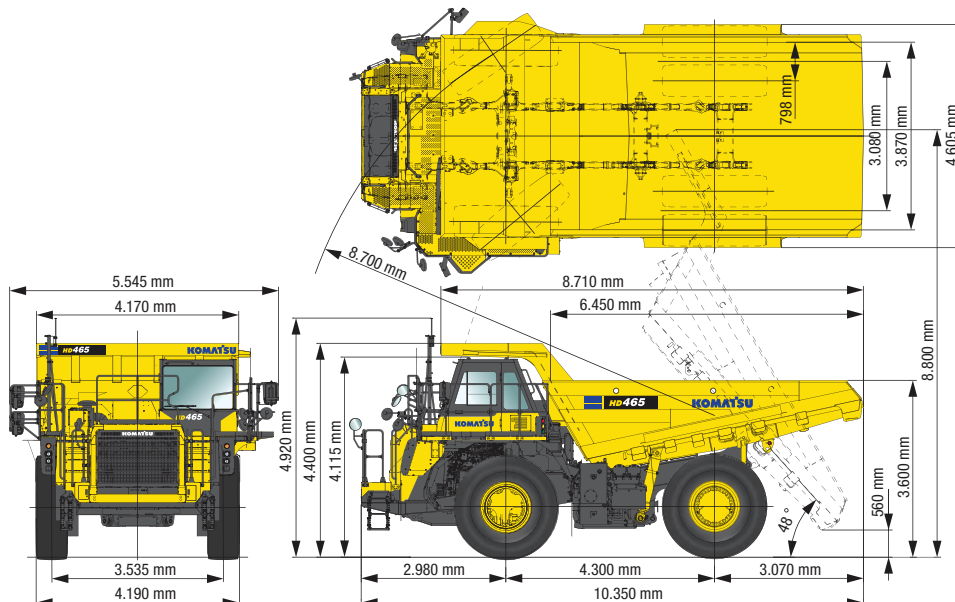


## PRESTAZIONE DEI FRENI

LUNGHEZZA DELLA PENDENZA: DISCESA CONTINUA



A temperatura ambiente 40°C. Le prestazioni del retarder variano a seconda della temperatura ambiente.



# Specifiche tecniche HD605-8

## MOTORE

Modello	Komatsu SAA6D170E-7
Tipo	A 4 tempi, sistema d'iniezione HPCR Common Rail, sistema EGR di ricircolo dei gas di scarico, raffreddato ad acqua, turbocompresso, postrefrigeratore aria-aria
Potenza motore	
ad un regime di	2.000 rpm
ISO 14396	578 kW / 778 HP
ISO 9249 (potenza netta)	540 kW / 724 HP
Numero cilindri	6
Alésaggio x corsa	170 x 170 mm
Cilindrata	23,15 l
Coppia max.	3.644 Nm (372 kgf-m)
Regolatore	A comando elettronico
Sistema di lubrificazione	
Tipo	Pompa ad ingranaggi, lubrificazione forzata
Filtro	Filtraggio a piena portata
Filtro aria	Filtro aria a doppio elemento, secco, con prefilto e eiettore
Carburante	Diesel, conforme alla normativa EN590 Classe 2/Grado D. Capacità carburante paraffinico (HVO, GTL, BTL), conforme alla normativa EN 15940:2016

## TRASMISSIONE

Convertitore di coppia	Monostadio, 3 elementi, 2 fasi
Trasmissione	Completamente automatica, a ingranaggi planetari
Velocità	7 marce avanti, 1 retromarce
Lock-up	A dischi multipli, in bagno d'olio
Avanti	Convertitore di coppia in 1a, presa diretta in 1a e in tutte le marce superiori
Retromarce	Con convertitore di coppia
Cambio marcia	Cambio elettronico con modulazione automatica delle frizioni in tutte le marce
Max. velocità di traslazione	70 km/h

## STERZO

Tipo	Sterzo completamente idraulico con due cilindri a doppio effetto
Sterzo supplementare	Comandato automaticamente e manualmente (secondo le norme ISO 5010 e SAE J1511)
Raggio di sterzata minimo, al centro pneumatico anteriore	8,7 m
Max. angolo di sterzo, all'esterno pneumatici	39°

## SOSPENSIONI

Sospensione anteriore MacPherson e sospensione posteriore 4-link con cilindri idropneumatici indipendenti.	
Corsa effettiva dell'ammortizzatore	
Sospensione anteriore	303 mm
Sospensione posteriore	140 mm
Assale posteriore oscillante	
Battuta idraulica	6,8°
Battuta meccanica	7,7°

## ASSALI

Tipo riduttori finali	Riduttori epicicloidali
Assale posteriore	Flottante
Rapporti	
Differenziale	3,538
Planetario	4,737

## IMPIANTO DI FRENATURA

I freni sono conformi alla norma ISO 3450.	
Freni di servizio	
Anteriore	A comando completamente idraulico, a disco con pinza
Posteriore	Freni a dischi multipli, raffreddati ad olio, a comando completamente idraulico
Freno di stazionamento	Con molla, a dischi multipli
Retarder	Raffreddato a olio, i freni posteriori a dischi multipli fungono da retarder
Potenza ritardante (discesa continua)	802 kW / 1.075 HP
Freni di emergenza	Azionamento manuale a pedale. Quando la pressione idraulica scende al di sotto del livello specificato, viene azionato automaticamente il freno di stazionamento.
Superficie freni	
Anteriore	1.936 cm <sup>2</sup>
Posteriore	64.230 cm <sup>2</sup>

## PNEUMATICI

Pneumatici standard	24.00 R35
---------------------	-----------

## TELAIO PRINCIPALE

Tipo	Struttura a sezione scatolata
------	-------------------------------

## RIFORMIMENTI

Serbatoio carburante	800 l
Olio motore	80 l
Convertitore di coppia, trasmissione e raffreddamento retarder	215 l
Differenziali (totale)	95 l
Riduttori finali (totale)	42 l
Impianto idraulico	149 l
Sospensioni (totale)	66,2 l

## IMPIANTO IDRAULICO

Cilindro di sollevamento	Due cilindri di tipo telescopico a doppio stadio
Taratura pressioni	20,6 MPa (210 kg/cm <sup>2</sup> )
Tempo di sollevamento (minimo accelerato)	11,5 s

## EMISSIONI

Emissioni	Il motore Komatsu risponde a tutte le normative EU Stage V in materia di emissioni
Livelli sonori, LpA rumorosità interna	78 dB(A) (ISO 6396 valore dinamico)
Livelli di vibrazione (EN 12096:1997)	
Mano/braccio	≤ 2,5 m/s <sup>2</sup> (incertezza K = 0,09 m/s <sup>2</sup> )
Corpo	≤ 0,5 m/s <sup>2</sup> (incertezza K = 0,30 m/s <sup>2</sup> )
Contiene gas fluorurati ad effetto serra HFC-134a (GWP 1430). Quantità di gas 1,2 kg, CO <sub>2</sub> equivalente 1,72 t	

# Dimensioni e specifiche operative

## CABINA

Conforme alle norme ISO 3471 ROPS (Roll-Over Protective Structure) e ISO 3449 livello II FOPS (Falling Object Protection Structure).

## PESI (VALORI INDICATIVI)

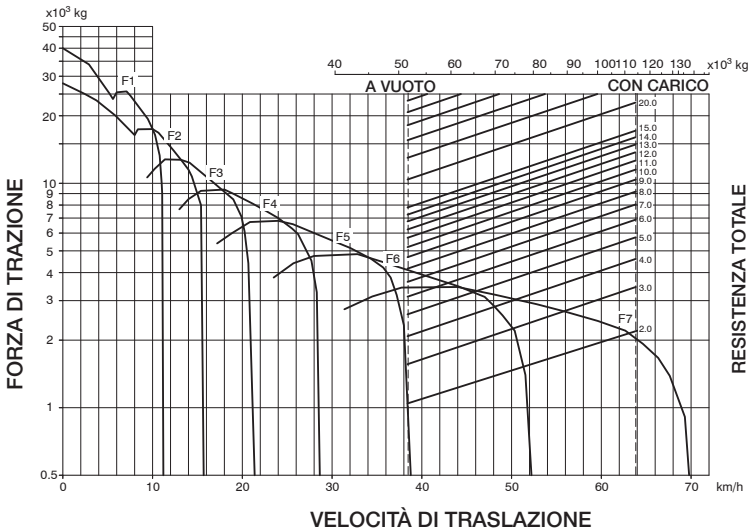
Peso a vuoto	51.620 kg
Peso lordo del veicolo	114.700 kg
Distribuzione dei pesi	
A vuoto	
Assale anteriore	51%
Assale posteriore	49%
Con carico	
Assale anteriore	33%
Assale posteriore	67%

## CASSONE

Capacità	
A raso	29,0 m <sup>3</sup>
A colmo (2:1, SAE)	40,0 m <sup>3</sup>
Carico utile	63 t
Materiale	Acciaio ad alta resistenza, 145 kg/mm <sup>2</sup>
Spessori della struttura	
Fondo	25 mm
Anteriore	16 mm
Lati	14 mm
Superficie utile (lunghezza interna x larghezza)	6.450 mm x 3.870 mm
Riscaldamento	Riscaldamento con gas di scarico

## PRESTAZIONI DI TRASLAZIONE

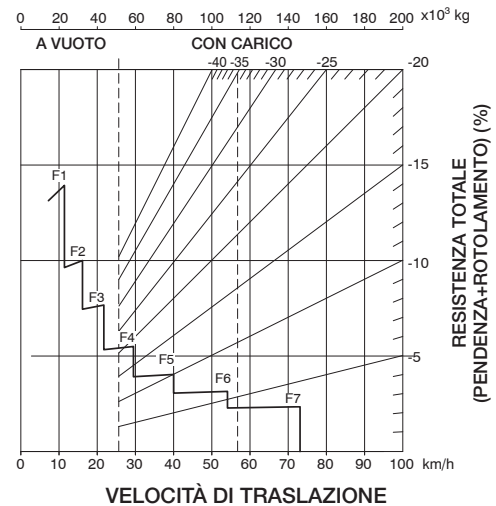
PESO LORDO DEL VEICOLO



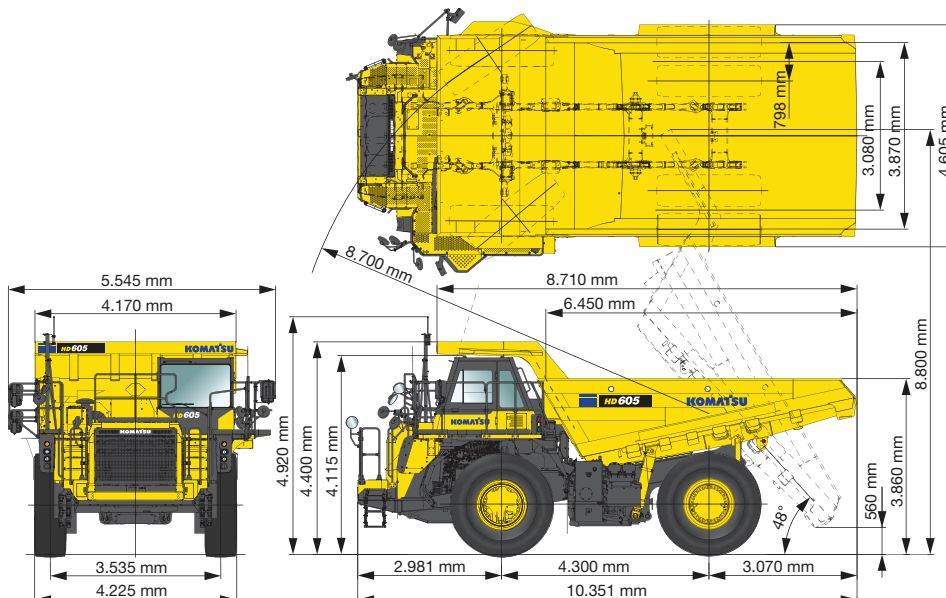
## PRESTAZIONE DEI FRENI

LUNGHEZZA DELLA PENDENZA: DISCESA CONTINUA

PESO LORDO DEL VEICOLO



A temperatura ambiente 40°C. Le prestazioni del retarder variano a seconda della temperatura ambiente.



# Equipaggiamento standard ed a richiesta

## MOTORE

Motore diesel Komatsu SAA6D170E-7 turbocompresso, ad iniezione diretta common rail Conforme alla normativa EU Stage V	●
Ventola di raffreddamento idraulica, a velocità variabile, reversibile	●
Deceleratore automatico	●
Spegnimento automatico regolabile in caso di inattività	●
Alternatore 90 A / 24 V	●
Motorino di avviamento 2 x 7,5 kW	●
Batterie 4 x 12 V	●
Filtro aria a secco con doppio elemento e indicatore	●

## CASSONE

Sistema di riscaldamento del cassone con gas di scarico	●
Estensione di contenimento materiale, 300 mm, saldata/imbullonata	●
Comando sollevamento elettrico	●
Barre di estrazione per rocce	●
Perno di sicurezza	●
Protezione pneumatici, posteriore, saldata	●
Protezione cabina, sinistra, imbullonata	●
Protezione piattaforma, imbullonata	●
Telo copri cassone in acciaio	○
Estensioni laterali	○

## ALTRE DOTAZIONI

Parafanghi	●
Protezione inferiore del motore	●
Ripari delle crociere degli alberi di trasmissione	●
Protezione inferiore della trasmissione	●
Protezione termica per il KDPF (Komatsu Diesel Particulate Filter)	●
Ripari anti-incendi	●
Automatic Retard Speed Control (ARSC) [Impostazione della velocità in discesa]	●
Bilancia carico utile (PLM)	●
Cofani laterali motore	●
Serrature di sicurezza per tappo gasolio e cofani	●
Serbatoio di recupero dell'olio raffreddamento freni	●
Interruttori impianto elettrico, 24 V	●
Trasmissione automatica con frizione lock-up	●
Massa radiante modulare	●
Riscaldatori carter e liquido refrigerante motore	○

## CABINA

Cabina ROPS/FOPS, insonorizzata con finestrini azzurrati, vetri anteriori laminati, due porte (sinistra e destra)	●
Sedile operatore, ammortizzato ad aria con riscaldamento, ventilazione e cintura di sicurezza con tre punti di attacco retrattile	●
Sedile passeggero con cintura di sicurezza con due punti di attacco	●
Volante telescopico e tiltabile	●
Aria condizionata	●
Visiera parasole	●
Tergicristallo anteriore con intermittenza	●
Accendisigari, posacenere, porta bevande, vano portavivande	●
Radio AM/FM con ingresso ausiliario (presa MP3)	●
Contatore cicli di scarico cassone	●
Indicatore Eco e guida Eco	●
2 x 12 Volt power supply	●

## SERVIZIO E MANUTENZIONE

Grande monitor a colori con display LCD	●
KOMTRAX Plus – Sistema di monitoraggio wireless Komatsu	●
Komatsu CARE™ – Programma di manutenzione per i clienti Komatsu	●
Pompa travaso gasolio	●
Serbatoio carburante con attacco per rifornimento rapido	●
Luce per il vano motore	●
Impianto di lubrificazione centralizzato ad azionamento automatico	○
Punti di ingrassaggio centralizzati (4)	○
Avviamento rapido a batteria	○
Allarme intasamento filtro olio idraulico	○
Punti di servizio	○
Protezione radiatore in tela	○
Cunei ruote	○

## ASSALI E PNEUMATICI

Sospensione idropneumatica (anteriore e posteriore)	●
Sistema di controllo della trazione Komatsu (KTCS)	○
Sospensione automatica, 3 modalità	○

## DISPOSITIVI DI SICUREZZA

Limitatore di velocità	●
Allarme di retromarcia	●
Sterzo supplementare automatico	●
Allarme e spia temperatura liquido refrigerante	●
Interruttore generale impianto elettrico	●
Corrimano piattaforma	●
Avvisatore acustico elettrico	●
Scale di accesso destra e sinistra	●
Cut-off del freno anteriore	●
Griglia protettiva intorno al cofano motore	●
Specchietti retrovisori riscaldati	●
Specchietti per visione davanti alla macchina	●
Telecamera posteriore	●
Interruttore secondario di arresto motore (all'interno della cabina)	●
Freni a dischi multipli in bagno d'olio con retarder	●
Sistema di segnalazione e prevenzione fuorigiri	●
Sistema antiribaltamento	●
Freno di emergenza, azionamento a pedale	●
Blocco passaggio in folle	●
Interruttore arresto di emergenza motore	●
Luce gradini di salita	○
Limitatore di velocità per sovraccarico	○
ABS (Antilock Brake System) [Sistema antibloccaggio della frenata]	○
Interruttore di sicurezza motorino avviamento	○
Allarme posizione cassone	○

## SISTEMA DI ILLUMINAZIONE

Luce di retromarcia	●
Fari alogeni, abbaglianti e anabbaglianti	●
Luci laterali, sinistra e destra	●
Luci fendinebbia	●
Luci di arresto e luci posteriori ed indicatori di direzione LED con funzione antirischio	●
Luci di lavoro posteriori su entrambi i lati	○
Luce di retromarcia aggiuntiva	○

Altre dotazioni a richiesta

- equipaggiamento standard
- equipaggiamento a richiesta

Il vostro partner Komatsu:

# KOMATSU

**Komatsu Europe International N.V.**

Mechelsesteenweg 586  
B-1800 VILVOORDE (BELGIUM)  
Tel. +32-2-255 24 11  
Fax +32-2-252 19 81  
[www.komatsu.eu](http://www.komatsu.eu)

EITSS20294 01/2021

**KOMATSU** is a trademark of Komatsu Ltd. Japan.

Dati non vincolanti, con riserva di modifiche. Le immagini possono differire dalla versione standard.  
L'equipaggiamento può essere diverso a seconda del paese di destinazione. Printed in Europe.  
AdBlue® è un marchio registrato di Verband der Automobilindustrie e.V.

HD465/605-8