

KOMATSU

ABBRUCHBAGGER

PC210LC-11
PC240LC/NLC-11
PC290LC/NLC-11
PC360LC/NLC-11
PC490LC-11

ABBRUCHBAGGER



DEMOLITION EXCAVATORS

MOTORLEISTUNG

123 kW (167 PS) - 270 kW (367 PS)

BETRIEBSGEWICHT

23.215 - 48.875 kg

ANBAUGERÄTEGEWICHT

2.500 - 6.100 kg

Auf einen Blick

DEMOLITION
EXCAVATORS



MOTORLEISTUNG

123 kW (167 PS) - 270 kW (367 PS)

BETRIEBSGEWICHT

23.215 - 48.875 kg

ANBAUGERÄTEGEWICHT

2.500 - 6.100 kg



HERAUSRAGENDE ABBRUCHLEISTUNG

Arbeitsausrüstung

- Monoblockausleger (PC210 - PC490)
- Gerader Ausleger (PC240 - PC360)
- Verstellausleger (PC240 & PC290)
- Verschiedene Armlängen erhältlich
- Zwei zusätzliche Steuerkreise, inklusive Anbaugeräterücklaufleitung ab Werk

Erstklassiger Fahrerkomfort

- Überdruckkabine
- Joysticks mit Proportionalsteuerung für Anbaugeräte
- Präzise Einstellung von Hydraulikstrom und -druck zum Anbaugerät
- Vollständig luftgefederter Bedienplatz mit beheiztem Fahrersitz mit hoher Rückenlehne

Heavy-Duty Panzerbleche

- HD-Bauchschutz und seitlicher Oberwagenschutz
- Löffelzylinderschutz (Option)
- Verstärkte Löffelaufnahme
- Schutz für Arbeitsscheinwerfer am Ausleger
- Laufrollenschutz über die gesamte Laufwerkslänge (Option)

Sicherheitsausrüstung

- Spezielle Demolition Safety SpaceCab™-Abbruchkabine nach EU-Richtlinie EN474-1 Anhang G
- ISO 10262 FOPS Stufe 2 Dach- und Frontschutz (klappbar)
- Dach- und Frontscheibe aus Verbundsicherheitsglas nach EN356 P5A
- KomVision – Kamerasystem für Rundumsicht aus der Vogelperspektive
- Neutralstellungserkennung



Das Wartungsprogramm
für Komatsu-Kunden



Komatsu Abbruchbagger

Die von Komatsu ab Werk hergestellten Abbruchbagger garantieren auch auf anspruchsvollsten Abbruchbaustellen maximale Einsatzzeiten. Durch ihr hohes Maß an serienmäßiger Sicherheitsausrüstung übertreffen diese Maschinen sogar die geltenden Richtlinien und bringen eine hohe Investitionssicherheit für Abbruchunternehmer mit sich. Die robusten ab Werk installierten Panzerbleche und Hydraulikverrohrungen zeichnen sich durch maximale Haltbarkeit aus und vermitteln Kunden einen professionellen Gesamteindruck der Maschine. Mit einem optional verfügbaren System zur Steuerung von Hydraulikölstrom und -druck für Anbaugeräte und einem Anbaugerätezyinderschutz lässt sich die Maschine problemlos an alle Anforderungen anpassen. Alles, was jetzt noch fehlt, ist das passende Abbruchanbaugerät! Mehr Informationen hierzu erhalten Sie bei Ihrem Komatsu-Händler.



Gebogene seitliche Panzerbleche (15 mm), geschraubte Ausführung, zum optimalen Schutz vor Beschädigungen von unten oder von den Seiten



HD-Bauchschutz (9 mm) unter dem ganzen Oberwagen für erhöhten Schutz vor Beschädigungen durch Material am Boden



Hydraulikzylinderschutz (optional), verstärkte Löffelaufnahme und weitere Details wie HD-Schutz an den Scheinwerfern sorgen für Rundumschutz der Maschine



Klappbares FOPS-Frontschutzgitter für einfache Reinigung der Scheibe; Demolition Safety SpaceCab™-Abbruchkabine mit ROPS nach ISO 12117.2:2008



Sorgfältig angepasstes Schutzgitter ermöglicht maximale Sicht und ordnungsgemäßen Schutz; einteiliges Frontschutzgitter und Frontscheibe aus Verbundsicherheitsglas



Front- und Dachscheibe aus Verbundsicherheitsglas (nach EN356 P5A); Scheibenwisch-/waschanlage für Dachscheibe als Standardausrüstung



Joysticks mit Proportionalsteuerung für Anbaugeräte

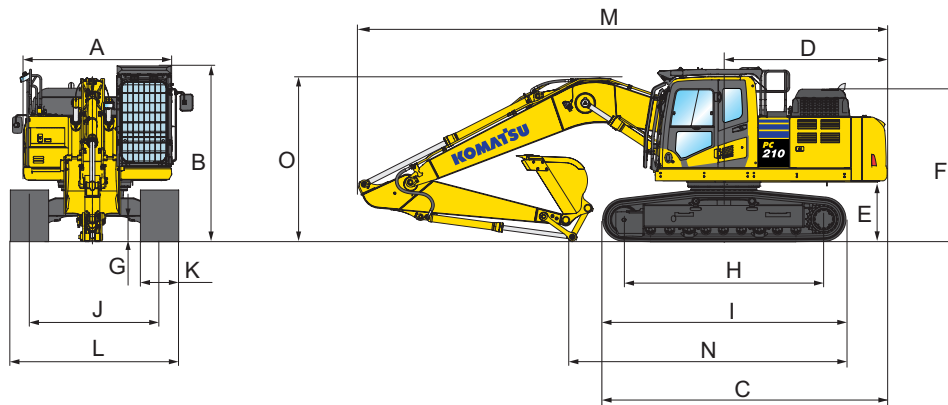


Das optional verfügbare System zur Steuerung von Hydraulikölstrom und -druck für Anbaugeräte speichert Voreinstellungen für bis zu 15 Anbaugeräte und stellt sicher, dass diese mit maximaler Effizienz eingesetzt werden können



Dank KomVision hat der Fahrer jederzeit den unmittelbaren Sicherheitsbereich rund um die Maschine im Blick. So kann er sich auch bei schlechten Sichtverhältnissen voll und ganz auf den Einsatz konzentrieren.

PC210LC-11



ABMESSUNGEN

PC210LC-11

| | | |
|---|------------------------------------------------------------|-------------|
| A | Gesamtbreite des Oberwagens | 2.750 mm |
| | Gesamtbreite des Oberwagens (exkl. seitr. Oberwagenschutz) | 2.705 mm |
| B | Gesamthöhe bis Oberkante Kabine | 3.255 mm |
| | Gesamthöhe bis Oberkante Kabine (exkl. OPG) | 3.045 mm |
| C | Gesamtlänge der Basismaschine | 5.215 mm |
| D | Hecklänge | 2.990 mm |
| | Heckschwenkradius | 3.020 mm |
| E | Bodenfreiheit unter Gegengewicht | 1.085 mm |
| F | Höhe über Motorhaube (Oberkante Motorhaube) | 2.765 mm |
| G | Bodenfreiheit | 440 mm |
| H | Abstand (Mitte Leitrad - Mitte Turas) | 3.655 mm |
| I | Laufwerkslänge | 4.450 mm |
| J | Spurweite | 2.380 mm |
| K | Bodenplattenbreite | 600, 700 mm |
| L | Gesamtbreite des Unterwagens mit 600 mm Bodenplatten | 2.980 mm |
| | Gesamtbreite des Unterwagens mit 700 mm Bodenplatten | 3.080 mm |

TRANSPORTABMESSUNGEN

MONOBLOCKAUSLEGER

| | | |
|---|-----------------------------|----------|
| | Stiellänge | 2,9 m |
| M | Transportlänge | 9.705 mm |
| N | Länge am Boden (Transport) | 4.810 mm |
| O | Höhe bis Oberkante Ausleger | 3.135 mm |

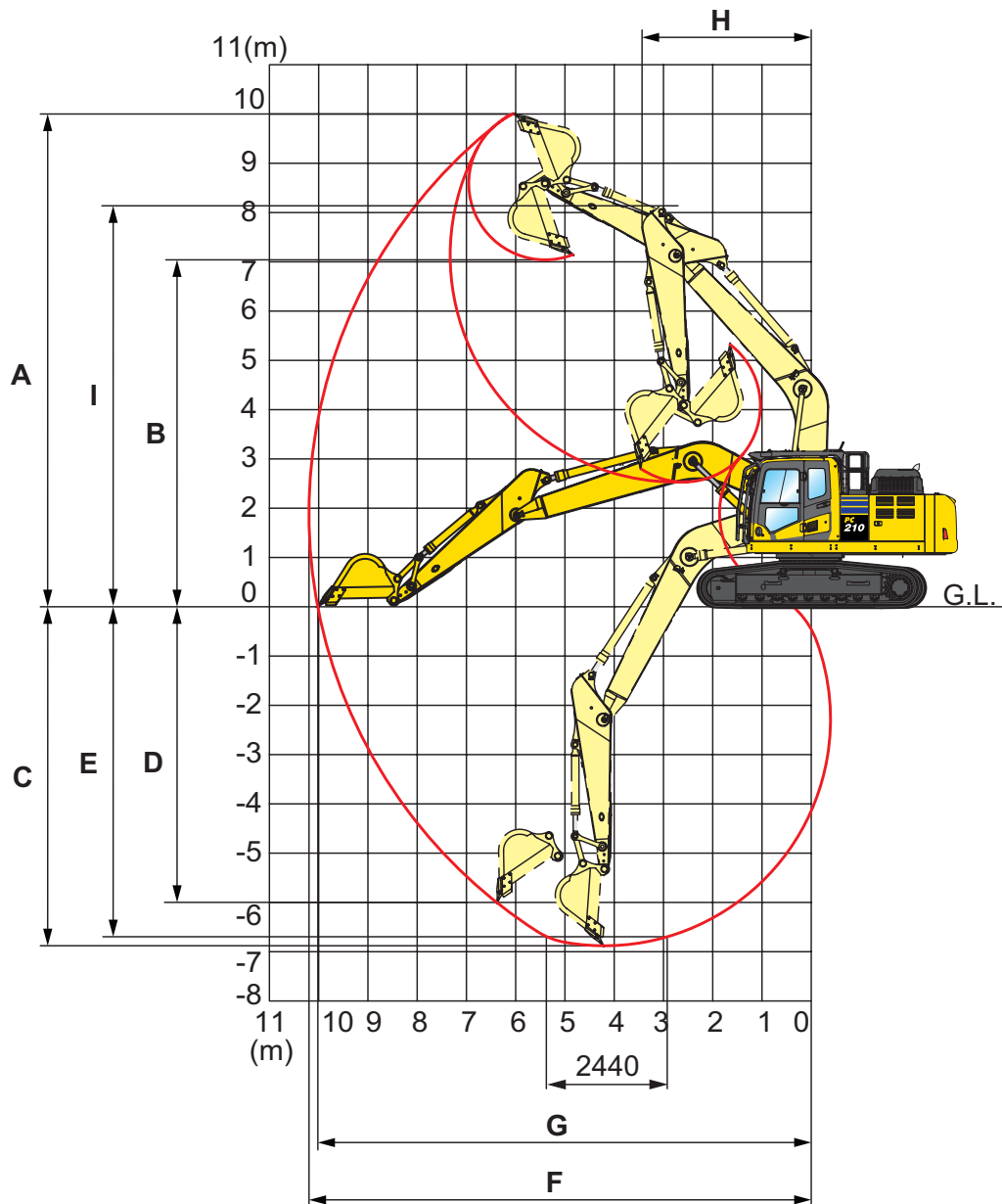
BETRIEBSGEWICHT (CA.)

| Dreistegbodenplatten | Betriebsgewicht | Bodendruck |
|----------------------|-----------------|-------------------------|
| 600 mm | 23.215 kg | 0,49 kg/cm ² |
| 700 mm | 23.485 kg | 0,42 kg/cm ² |

Betriebsgewicht, inklusive angegebener Ausrüstung, 2,9 m Stiel, 650 kg Löffel, Fahrer, Schmier- und Kühlmittel, gefülltem Kraftstofftank.

Monoblockausleger

ARBEITSBEREICH

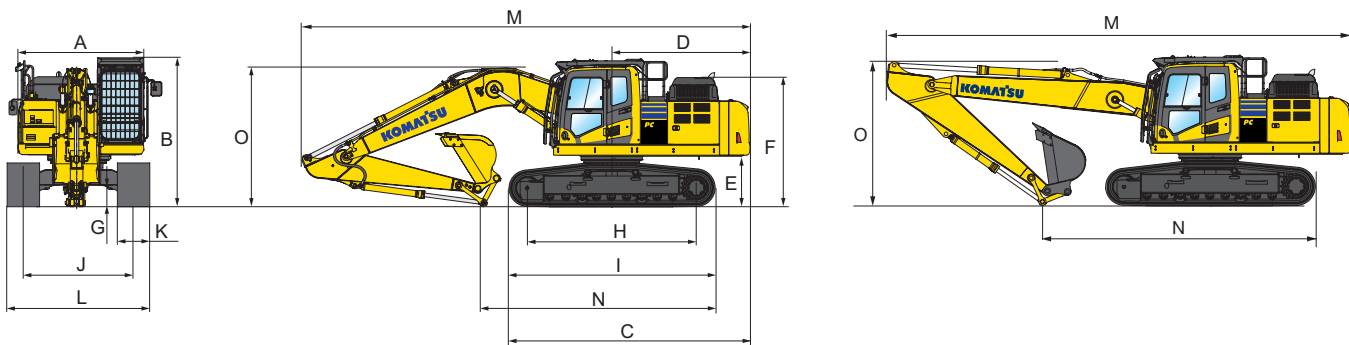


| STIELLÄNGE | 2,9 m |
|---------------------------------------------|-----------|
| A Max. Einstichhöhe | 10.000 mm |
| B Max. Ausschütthöhe | 7.110 mm |
| C Max. Grabtiefe | 6.620 mm |
| D Max. senkrechte Grabtiefe | 5.980 mm |
| E Max. Grabtiefe bei 2,44 m breiter Sohle | 6.370 mm |
| F Max. Reichweite | 9.875 mm |
| G Max. Reichweite in der Standebene | 9.700 mm |
| H Min. Schwenkradius | 3.040 mm |
| I Max. Höhe bei min. Schwenkkreis | 8.005 mm |
| Max. empfohlenes Gewicht am Stielende (LC)* | 2.500 kg |

* Inklusive max. zul. Materialgewicht von 500 kg im Anbaugerät am Stielende.

Der Anbaugerätehersteller ist verantwortlich für die Empfehlung geeigneter Anbaugeräte basierend auf den veröffentlichten technischen Daten der Maschine.

PC240LC/NLC-11



| ABMESSUNGEN | MONOBLOCKAUSLEGER | | GERADER AUSLEGER | |
|------------------------------------------------------------|-------------------|-------------|------------------|-------------|
| | PC240LC-11 | PC240NLC-11 | PC240LC-11 | PC240NLC-11 |
| A Gesamtbreite des Oberwagens | 2.750 mm | 2.750 mm | 2.750 mm | 2.750 mm |
| Gesamtbreite des Oberwagens (exkl. seitr. Oberwagenschutz) | 2.705 mm | 2.705 mm | 2.705 mm | 2.705 mm |
| B Gesamthöhe bis Oberkante Kabine | 3.265 mm | 3.265 mm | 3.265 mm | 3.265 mm |
| Gesamthöhe (exkl. OPG) | 3.055 mm | 3.055 mm | 3.055 mm | 3.055 mm |
| C Gesamtlänge der Basismaschine | 5.305 mm | 5.210 mm | 5.305 mm | 5.210 mm |
| D Hecklänge | 2.985 mm | 2.985 mm | 2.985 mm | 2.985 mm |
| Heckschwenkradius | 3.020 mm | 3.020 mm | 3.020 mm | 3.020 mm |
| E Bodenfreiheit unter Gegengewicht | 1.100 mm | 1.100 mm | 1.100 mm | 1.100 mm |
| F Höhe über Motorhaube (Oberkante Motorhaube) | 2.780 mm | 2.780 mm | 2.780 mm | 2.780 mm |
| G Bodenfreiheit | 440 mm | 440 mm | 440 mm | 440 mm |
| H Abstand (Mitte Leitrad - Mitte Turas) | 3.845 mm | 3.655 mm | 3.845 mm | 3.655 mm |
| I Laufwerkslänge | 4.640 mm | 4.450 mm | 4.640 mm | 4.450 mm |
| J Spurweite | 2.580 mm | 2.380 mm | 2.580 mm | 2.380 mm |
| K Bodenplattenbreite | 600, 700 mm | 600, 700 mm | 600, 700 mm | 600, 700 mm |
| L Gesamtbreite des Unterwagens mit 600 mm Bodenplatten | 3.180 mm | 2.980 mm | 3.180 mm | 2.980 mm |
| Gesamtbreite des Unterwagens mit 700 mm Bodenplatten | 3.280 mm | 3.080 mm | 3.280 mm | 3.080 mm |

| TRANSPORTABMESSUNGEN | MONOBLOCKAUSLEGER | | GERADER AUSLEGER | |
|-----------------------------------------|-------------------|----------|------------------|-----------|
| | Stiellänge | 2,5 m | 3,0 m | 2,5 m |
| M Transportlänge | 10.040 mm | 9.965 mm | 10.650 mm | 10.615 mm |
| N Länge am Boden (Transport) PC240LC-11 | 6.115 mm | 5.390 mm | 7.525 mm | 6.880 mm |
| Länge am Boden (Transport) PC240NLC-11 | 6.020 mm | 5.260 mm | 7.430 mm | 6.785 mm |
| O Höhe bis Oberkante Ausleger | 3.295 mm | 3.185 mm | 3.220 mm | 3.320 mm |

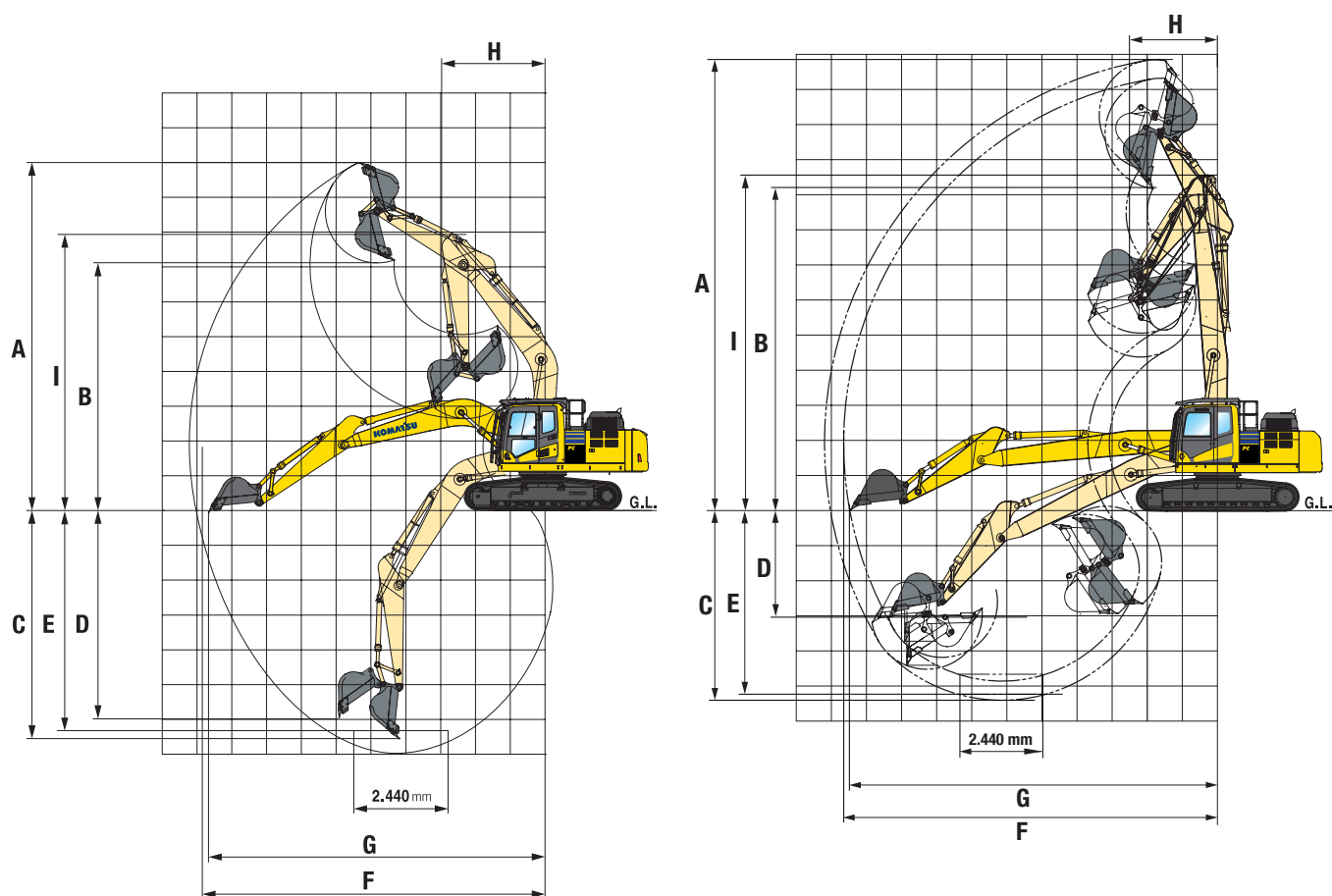
BETRIEBSGEWICHT (CA.)

| PC240LC-11 | MONOBLOCKAUSLEGER | | GERADER AUSLEGER | |
|----------------------|-------------------|-------------------------|------------------|-------------------------|
| | Betriebsgewicht | Bodendruck | Betriebsgewicht | Bodendruck |
| Dreistegbodenplatten | | | | |
| 600 mm | 26.075 kg | 0,52 kg/cm ² | 26.255 kg | 0,52 kg/cm ² |
| 700 mm | 26.375 kg | 0,45 kg/cm ² | 26.555 kg | 0,45 kg/cm ² |
| PC240NLC-11 | MONOBLOCKAUSLEGER | | GERADER AUSLEGER | |
| | Betriebsgewicht | Bodendruck | Betriebsgewicht | Bodendruck |
| Dreistegbodenplatten | | | | |
| 600 mm | 25.475 kg | 0,53 kg/cm ² | 25.655 kg | 0,53 kg/cm ² |
| 700 mm | 25.775 kg | 0,46 kg/cm ² | 25.955 kg | 0,46 kg/cm ² |

Betriebsgewicht, inklusive angegebener Ausrüstung, 3,0 m Stiel, 735 kg Löffel, Fahrer, Schmier- und Kühlmittel, gefülltem Kraftstofftank.

Monoblockausleger / gerader Ausleger

ARBEITSBEREICH

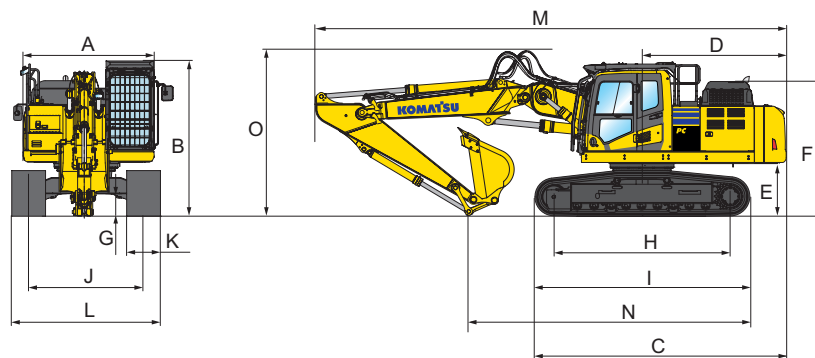


| PC240LC/NLC-11 | MONOBLOCKAUSLEGER | | GERADER AUSLEGER | |
|----------------------------------------------|-------------------|-----------|------------------|-----------|
| | 2,5 m | 3,0 m | 2,5 m | 3,0 m |
| Stiellänge | 2,5 m | 3,0 m | 2,5 m | 3,0 m |
| A Max. Einstichhöhe | 9.790 mm | 10.000 mm | 12.320 mm | 12.840 mm |
| B Max. Ausschütthöhe | 6.860 mm | 7.035 mm | 9.170 mm | 9.740 mm |
| C Max. Grabtiefe | 6.320 mm | 6.920 mm | 4.860 mm | 5.400 mm |
| D Max. senkrechte Grabtiefe | 5.130 mm | 6.010 mm | 3.720 mm | 4.410 mm |
| E Max. Grabtiefe bei 2,44 mm breiter Sohle | 6.100 mm | 6.700 mm | 4.665 mm | 5.230 mm |
| F Max. Reichweite | 9.670 mm | 10.180 mm | 10.650 mm | 11.190 mm |
| G Max. Reichweite in der Standebene | 9.480 mm | 10.020 mm | 10.470 mm | 11.030 mm |
| H Min. Schwenkradius | 3.320 mm | 3.450 mm | 2.520 mm | 2.545 mm |
| I Max. Höhe bei min. Schwenkkreis | 8.160 mm | 8.110 mm | 9.570 mm | 9.530 mm |
| Max. empfohlenes Gewicht am Stielende (NLC)* | 2.900 kg | 2.600 kg | 2.100 kg | 1.900 kg |
| Max. empfohlenes Gewicht am Stielende (LC)* | 3.300 kg | 3.000 kg | 2.500 kg | 2.300 kg |

* Inklusive max. zul. Materialgewicht von 500 kg im Anbaugerät am Stielende.

Der Anbaugerätehersteller ist verantwortlich für die Empfehlung geeigneter Anbaugeräte basierend auf den veröffentlichten technischen Daten der Maschine.

PC240LC/NLC-11



ABMESSUNGEN

VERSTELLAUSLEGER

| | PC240LC-11 | PC240NLC-11 |
|------------------------------------------------------------|-------------|-------------|
| A Gesamtbreite des Oberwagens | 2.750 mm | 2.750 mm |
| Gesamtbreite des Oberwagens (exkl. seitr. Oberwagenschutz) | 2.705 mm | 2.705 mm |
| B Gesamthöhe bis Oberkante Kabine | 3.265 mm | 3.265 mm |
| Gesamthöhe (exkl. OPG) | 3.055 mm | 3.055 mm |
| C Gesamtlänge der Basismaschine | 5.305 mm | 5.210 mm |
| D Hecklänge | 2.985 mm | 2.985 mm |
| Heckschwenkradius | 3.020 mm | 3.020 mm |
| E Bodenfreiheit unter Gegengewicht | 1.100 mm | 1.100 mm |
| F Höhe über Motorhaube (Oberkante Motorhaube) | 2.780 mm | 2.780 mm |
| G Bodenfreiheit | 440 mm | 440 mm |
| H Abstand (Mitte Leitrad - Mitte Turas) | 3.845 mm | 3.655 mm |
| I Laufwerkslänge | 4.640 mm | 4.450 mm |
| J Spurweite | 2.580 mm | 2.380 mm |
| K Bodenplattenbreite | 600, 700 mm | 600, 700 mm |
| L Gesamtbreite des Unterwagens mit 600 mm Bodenplatten | 3.180 mm | 2.980 mm |
| Gesamtbreite des Unterwagens mit 700 mm Bodenplatten | 3.280 mm | 3.080 mm |

TRANSPORTABMESSUNGEN

VERSTELLAUSLEGER

| | PC240LC-11 | PC240NLC-11 |
|-----------------------------------------|------------|-------------|
| Stiellänge | 2,5 m | 3,0 m |
| M Transportlänge | 10.170 mm | 10.120 mm |
| N Länge am Boden (Transport) PC240LC-11 | 6.795 mm | 6.170 mm |
| Länge am Boden (Transport) PC240NLC-11 | 6.700 mm | 6.700 mm |
| O Höhe bis Oberkante Ausleger | 3.445 mm | 3.540 mm |

BETRIEBSGEWICHT (CA.)

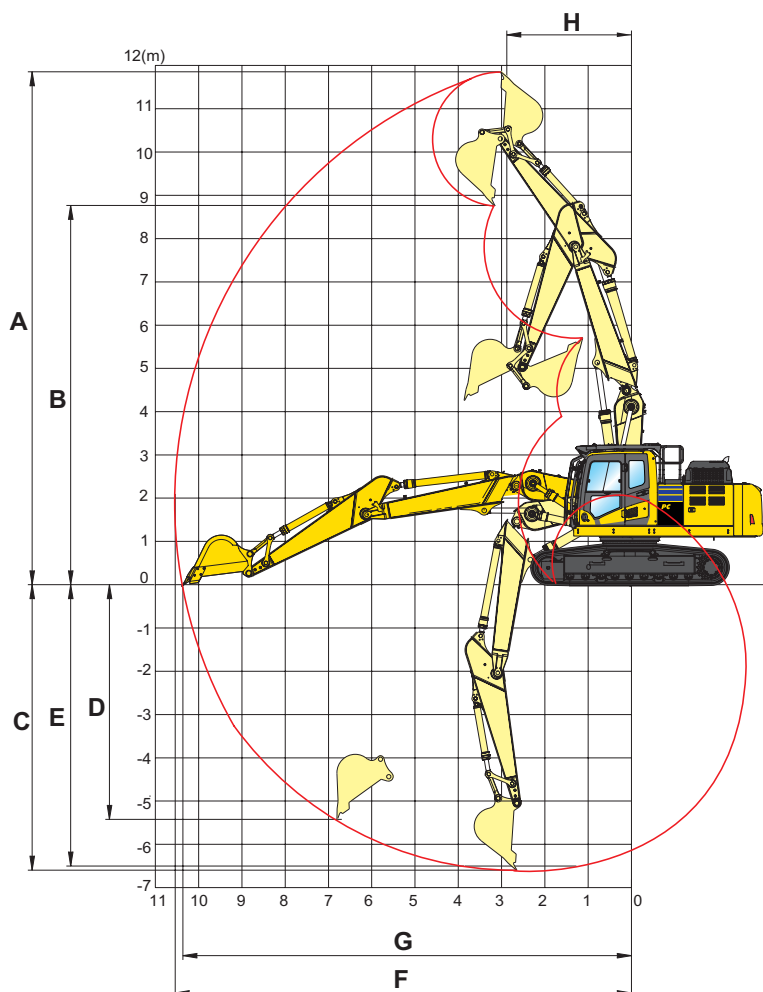
VERSTELLAUSLEGER

| PC240LC-11 | | |
|----------------------|-----------------|-------------------------|
| Dreistegbodenplatten | Betriebsgewicht | Bodendruck |
| 600 mm | 27.405 kg | 0,56 kg/cm ² |
| 700 mm | 27.705 kg | 0,47 kg/cm ² |
| PC240NLC-11 | | |
| Dreistegbodenplatten | Betriebsgewicht | Bodendruck |
| 600 mm | 26.805 kg | 0,57 kg/cm ² |
| 700 mm | 27.105 kg | 0,48 kg/cm ² |

Betriebsgewicht, inklusive angegebener Ausrüstung, 3,0 m Stiel, 735 kg Löffel, Fahrer, Schmier- und Kühlmittel, gefülltem Kraftstofftank.

Verstellausleger

ARBEITSBEREICH



PC240LC/NLC-11

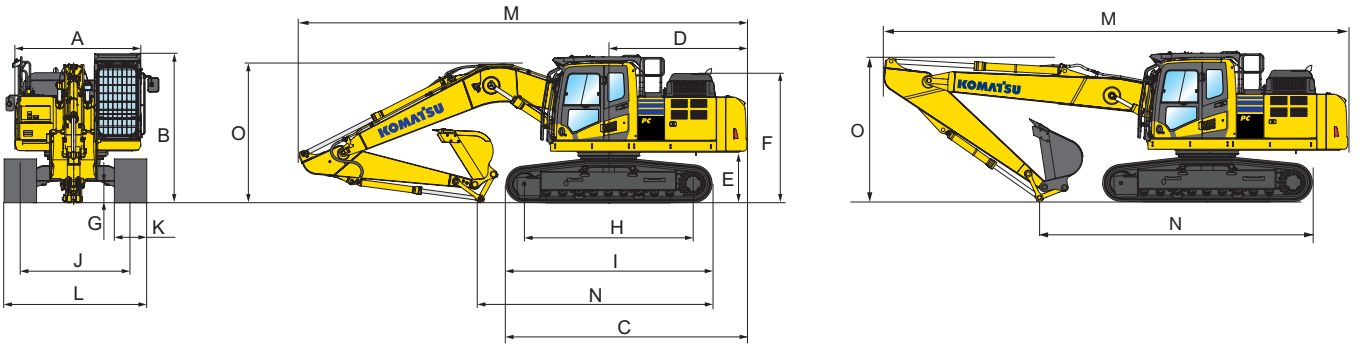
VERSTELLAUSLEGER

| | 2,5 m | 3,0 m |
|----------------------------------------------|-----------|-----------|
| Stiellänge | 2,5 m | 3,0 m |
| A Max. Einstichhöhe | 11.360 mm | 11.855 mm |
| B Max. Ausschütthöhe | 8.265 mm | 8.745 mm |
| C Max. Grabtiefe | 6.130 mm | 6.600 mm |
| D Max. senkrechte Grabtiefe | 4.800 mm | 5.430 mm |
| E Max. Grabtiefe bei 2,44 mm breiter Sohle | 6.030 mm | 6.505 mm |
| F Max. Reichweite | 10.000 mm | 10.550 mm |
| G Max. Reichweite in der Standebene | 9.885 mm | 10.380 mm |
| H Min. Schwenkradius | 2.945 mm | 2.875 mm |
| Max. empfohlenes Gewicht am Stielende (NLC)* | 2.500 kg | 2.200 kg |
| Max. empfohlenes Gewicht am Stielende (LC)* | 2.900 kg | 2.600 kg |

* Inklusive max. zul. Materialgewicht von 500 kg im Anbaugerät am Stielende.

Der Anbaugerätehersteller ist verantwortlich für die Empfehlung geeigneter Anbaugeräte basierend auf den veröffentlichten technischen Daten der Maschine.

PC290LC/NLC-11



| ABMESSUNGEN | MONOBLOCKAUSLEGER | | GERADER AUSLEGER | |
|------------------------------------------------------------|-------------------|-------------|------------------|-------------|
| | PC290LC-11 | PC290NLC-11 | PC290LC-11 | PC290NLC-11 |
| A Gesamtbreite des Oberwagens | 2.750 mm | 2.750 mm | 2.750 mm | 2.750 mm |
| Gesamtbreite des Oberwagens (exkl. seitr. Oberwagenschutz) | 2.705 mm | 2.705 mm | 2.705 mm | 2.705 mm |
| B Gesamthöhe bis Oberkante Kabine | 3.390 mm | 3.390 mm | 3.390 mm | 3.390 mm |
| Gesamthöhe (exkl. OPG) | 3.180 mm | 3.180 mm | 3.180 mm | 3.180 mm |
| C Gesamtlänge der Basismaschine | 5.465 mm | 5.465 mm | 5.465 mm | 5.465 mm |
| D Hecklänge | 2.985 mm | 2.985 mm | 2.985 mm | 2.985 mm |
| Heckschwenkradius | 3.020 mm | 3.020 mm | 3.020 mm | 3.020 mm |
| E Bodenfreiheit unter Gegengewicht | 1.215 mm | 1.215 mm | 1.215 mm | 1.215 mm |
| F Höhe über Motorhaube (Oberkante Motorhaube) | 2.895 mm | 2.895 mm | 2.895 mm | 2.895 mm |
| G Bodenfreiheit | 495 mm | 495 mm | 495 mm | 495 mm |
| H Abstand (Mitte Leitrad - Mitte Turas) | 4.030 mm | 4.030 mm | 4.030 mm | 4.030 mm |
| I Laufwerkslänge | 4.955 mm | 4.955 mm | 4.955 mm | 4.955 mm |
| J Spurweite | 2.590 mm | 2.390 mm | 2.590 mm | 2.390 mm |
| K Bodenplattenbreite | 600, 700 mm | 600, 700 mm | 600, 700 mm | 600, 700 mm |
| L Gesamtbreite des Unterwagens mit 600 mm Bodenplatten | 3.190 mm | 2.990 mm | 3.190 mm | 2.990 mm |
| Gesamtbreite des Unterwagens mit 700 mm Bodenplatten | 3.290 mm | 3.090 mm | 3.290 mm | 3.090 mm |

| TRANSPORTABMESSUNGEN | MONOBLOCKAUSLEGER | | | GERADER AUSLEGER | | |
|-----------------------------------------|-------------------|-----------|-----------|------------------|-----------|-----------|
| | 2,65 m | 3,2 m | 3,5 m | 2,65 m | 3,2 m | 3,5 m |
| M Transportlänge | 10.320 mm | 10.265 mm | 10.275 mm | 10.620 mm | 10.580 mm | 10.545 mm |
| N Länge am Boden (Transport) PC290LC-11 | 6.425 mm | 5.625 mm | 5.350 mm | 7.240 mm | 6.550 mm | 6.445 mm |
| Länge am Boden (Transport) PC290NLC-11 | 6.425 mm | 5.625 mm | 5.350 mm | 7.240 mm | 6.550 mm | 6.445 mm |
| O Höhe bis Oberkante Ausleger | 3.425 mm | 3.340 mm | 3.375 mm | 2.990 mm | 3.025 mm | 3.325 mm |

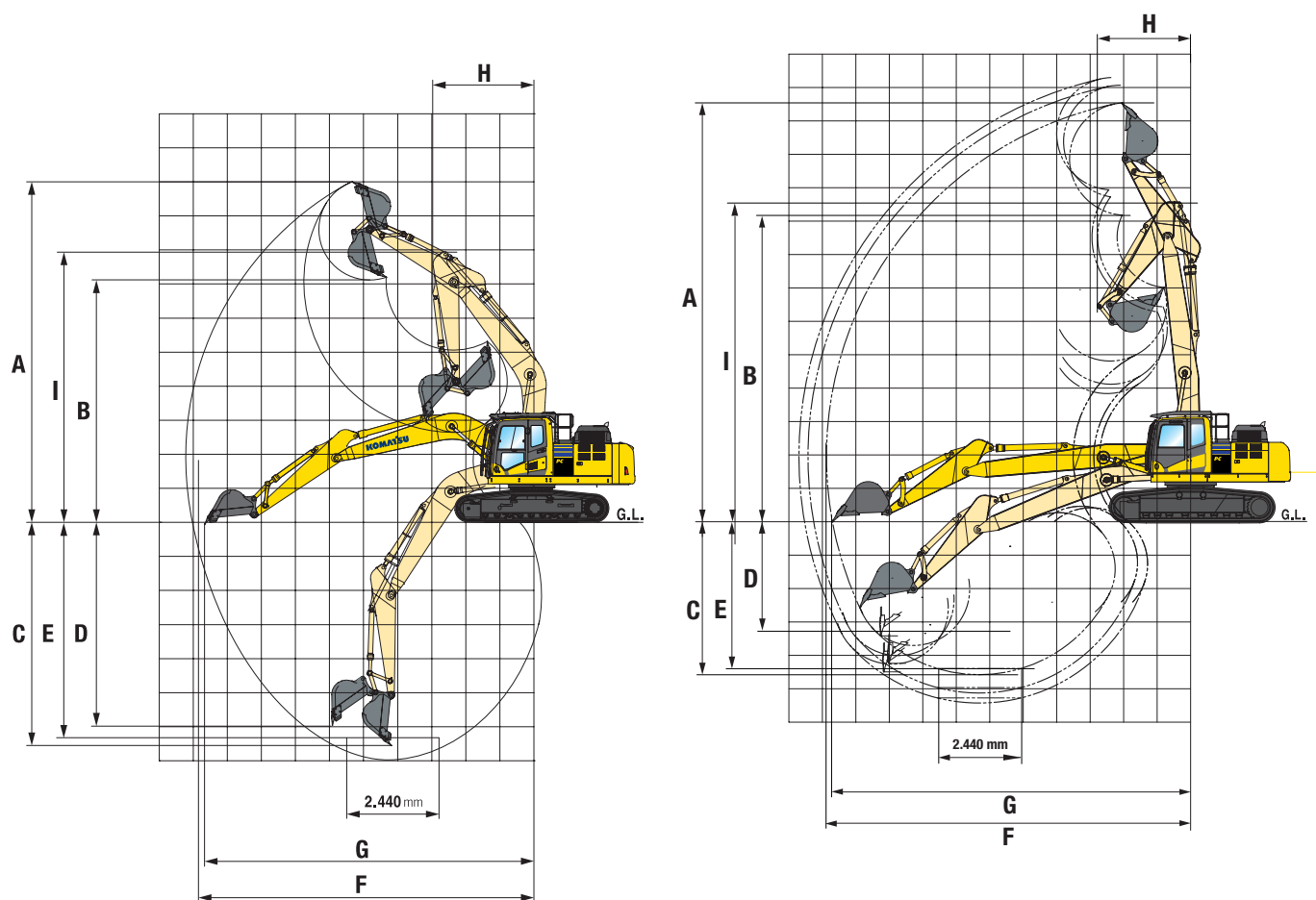
BETRIEBSGEWICHT (CA.)

| PC290LC-11 | MONOBLOCKAUSLEGER | | GERADER AUSLEGER | |
|-----------------------------|-------------------|-------------------------|------------------|-------------------------|
| | Betriebsgewicht | Bodendruck | Betriebsgewicht | Bodendruck |
| Dreistegbodenplatten 600 mm | 30.725 kg | 0,58 kg/cm ² | 30.875 kg | 0,58 kg/cm ² |
| 700 mm | 31.125 kg | 0,50 kg/cm ² | 31.275 kg | 0,50 kg/cm ² |
| PC290NLC-11 | MONOBLOCKAUSLEGER | | GERADER AUSLEGER | |
| | Betriebsgewicht | Bodendruck | Betriebsgewicht | Bodendruck |
| Dreistegbodenplatten 600 mm | 30.625 kg | 0,58 kg/cm ² | 30.775 kg | 0,58 kg/cm ² |
| 700 mm | 31.025 kg | 0,50 kg/cm ² | 31.175 kg | 0,50 kg/cm ² |

Betriebsgewicht, inklusive angegebener Ausrüstung, 3,2 m Stiel, 830 kg Löffel, Fahrer, Schmier- und Kühlmittel, gefülltem Kraftstofftank.

Monoblockausleger / gerader Ausleger

ARBEITSBEREICH

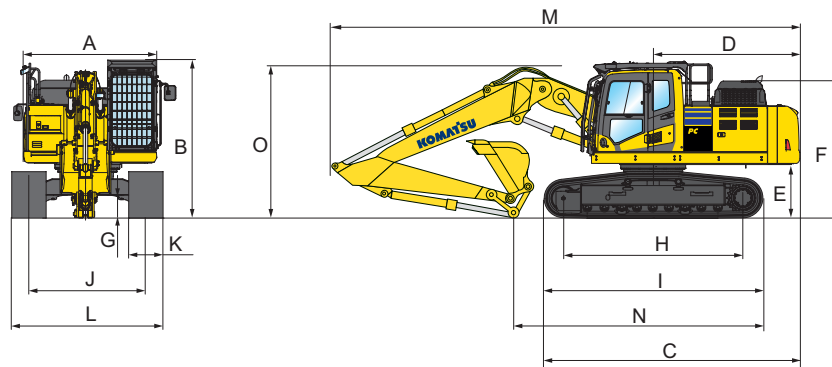


| PC290LC/NLC-11 | MONOBLOCKAUSLEGER | | | GERADER AUSLEGER | | | |
|----------------|----------------------------------------------|-----------|-----------|------------------|-----------|-----------|-----------|
| | Stiellänge | 2,65 m | 3,2 m | 3,5 m | 2,5 m | 3,2 m | 3,5 m |
| A | Max. Einstichhöhe | 9.985 mm | 10.345 mm | 10.355 mm | 12.500 mm | 13.000 mm | 13.300 mm |
| B | Max. Ausschütthöhe | 7.040 mm | 7.370 mm | 7.435 mm | 9.180 mm | 9.725 mm | 9.940 mm |
| C | Max. Grabtiefe | 6.360 mm | 6.915 mm | 7.220 mm | 4.580 mm | 5.130 mm | 5.425 mm |
| D | Max. senkrechte Grabtiefe | 5.365 mm | 6.135 mm | 5.110 mm | 3.420 mm | 4.240 mm | 4.495 mm |
| E | Max. Grabtiefe bei 2,44 mm breiter Sohle | 6.175 mm | 6.755 mm | 7.070 mm | 4.395 mm | 4.965 mm | 5.275 mm |
| F | Max. Reichweite | 10.095 mm | 10.635 mm | 10.890 mm | 10.880 mm | 11.430 mm | 11.700 mm |
| G | Max. Reichweite in der Standebene | 9.905 mm | 10.455 mm | 10.715 mm | 10.700 mm | 11.260 mm | 11.530 mm |
| H | Min. Schwenkradius | 3.740 mm | 3.680 mm | 3.740 mm | 2.790 mm | 2.770 mm | 2.870 mm |
| I | Max. Höhe bei min. Schwenkkreis | 8.500 mm | 8.420 mm | 8.410 mm | 9.590 mm | 9.550 mm | 9.560 mm |
| | Max. empfohlenes Gewicht am Stielende (NLC)* | 3.400 kg | 3.100 kg | 3.000 kg | 2.800 kg | 2.600 kg | 2.400 kg |
| | Max. empfohlenes Gewicht am Stielende (LC)* | 3.800 kg | 3.500 kg | 3.300 kg | 3.200 kg | 2.900 kg | 2.800 kg |

* Inklusive max. zul. Materialgewicht von 500 kg im Anbaugerät am Stielende.

Der Anbaugerätehersteller ist verantwortlich für die Empfehlung geeigneter Anbaugeräte basierend auf den veröffentlichten technischen Daten der Maschine.

PC290LC/NLC-11



ABMESSUNGEN

VERSTELLAUSLEGER

| | PC290LC-11 | PC290NLC-11 |
|------------------------------------------------------------|-------------|-------------|
| A Gesamtbreite des Oberwagens | 2.750 mm | 2.750 mm |
| Gesamtbreite des Oberwagens (exkl. seitr. Oberwagenschutz) | 2.705 mm | 2.705 mm |
| B Gesamthöhe bis Oberkante Kabine | 3.390 mm | 3.390 mm |
| Gesamthöhe (exkl. OPG) | 3.180 mm | 3.180 mm |
| C Gesamtlänge der Basismaschine | 5.465 mm | 5.465 mm |
| D Hecklänge | 2.985 mm | 2.985 mm |
| Heckschwenkradius | 3.020 mm | 3.020 mm |
| E Bodenfreiheit unter Gegengewicht | 1.215 mm | 1.215 mm |
| F Höhe über Motorhaube (Oberkante Motorhaube) | 2.895 mm | 2.895 mm |
| G Bodenfreiheit | 495 mm | 495 mm |
| H Abstand (Mitte Leitrad - Mitte Turas) | 4.030 mm | 4.030 mm |
| I Laufwerkslänge | 4.955 mm | 4.955 mm |
| J Spurweite | 2.590 mm | 2.390 mm |
| K Bodenplattenbreite | 600, 700 mm | 600, 700 mm |
| L Gesamtbreite des Unterwagens mit 600 mm Bodenplatten | 3.190 mm | 2.990 mm |
| Gesamtbreite des Unterwagens mit 700 mm Bodenplatten | 3.290 mm | 3.090 mm |

TRANSPORTABMESSUNGEN

VERSTELLAUSLEGER

| | 2,65 m | 3,2 m | 3,5 m |
|-----------------------------------------|-----------|-----------|-----------|
| Stiellänge | 2,65 m | 3,2 m | 3,5 m |
| M Transportlänge | 10.140 mm | 10.110 mm | 10.050 mm |
| N Länge am Boden (Transport) PC290LC-11 | 6.825 mm | 6.155 mm | 5.765 mm |
| Länge am Boden (Transport) PC290NLC-11 | 6.825 mm | 6.155 mm | 5.765 mm |
| O Höhe bis Oberkante Ausleger | 3.565 mm | 3.620 mm | 3.730 mm |

BETRIEBSGEWICHT (CA.)

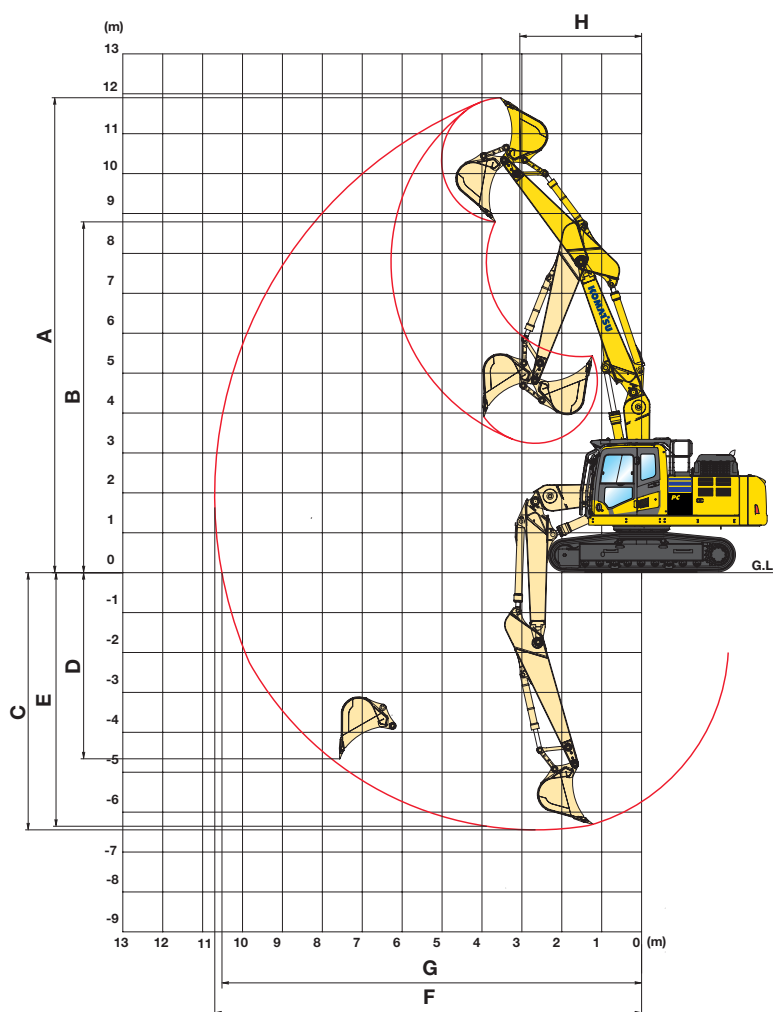
VERSTELLAUSLEGER

| PC290LC-11 | | |
|----------------------|-----------------|-------------------------|
| Dreistegbodenplatten | Betriebsgewicht | Bodendruck |
| 600 mm | 32.055 kg | 0,63 kg/cm ² |
| 700 mm | 32.455 kg | 0,53 kg/cm ² |
| PC290NLC-11 | | |
| Dreistegbodenplatten | Betriebsgewicht | Bodendruck |
| 600 mm | 31.955 kg | 0,60 kg/cm ² |
| 700 mm | 32.355 kg | 0,51 kg/cm ² |

Betriebsgewicht, inklusive angegebener Ausrüstung, 3,2 m Stiel, 830 kg Löffel, Fahrer, Schmier- und Kühlmittel, gefülltem Kraftstofftank.

Verstellausleger

ARBEITSBEREICH



PC290LC/NLC-11

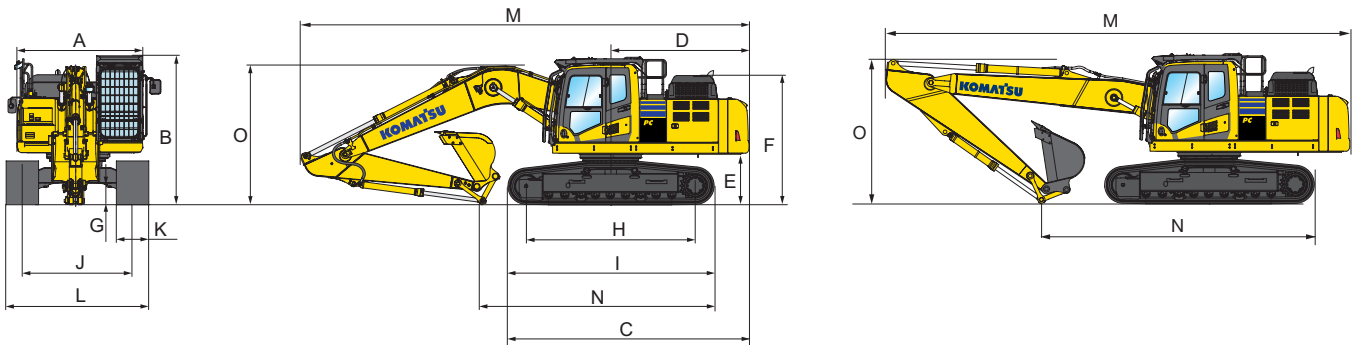
VERSTELLAUSLEGER

| | 2,65 m | 3,2 m | 3,5 m |
|----------------------------------------------|-----------|-----------|-----------|
| Stiellänge | 2,65 m | 3,2 m | 3,5 m |
| A Max. Einstichhöhe | 11.295 mm | 11.880 mm | 12.065 mm |
| B Max. Ausschütthöhe | 8.315 mm | 8.785 mm | 8.985 mm |
| C Max. Grabtiefe | 5.870 mm | 6.430 mm | 6.715 mm |
| D Max. senkrechte Grabtiefe | 4.535 mm | 5.250 mm | 5.440 mm |
| E Max. Grabtiefe bei 2,44 mm breiter Sohle | 5.775 mm | 6.340 mm | 6.630 mm |
| F Max. Reichweite | 10.120 mm | 10.675 mm | 10.945 mm |
| G Max. Reichweite in der Standebene | 9.935 mm | 10.495 mm | 10.770 mm |
| H Min. Schwenkradius | 3.190 mm | 3.055 mm | 3.110 mm |
| Max. empfohlenes Gewicht am Stielende (NLC)* | 3.400 kg | 3.100 kg | 2.900 kg |
| Max. empfohlenes Gewicht am Stielende (LC)* | 3.800 kg | 3.400 kg | 3.200 kg |

* Inklusive max. zul. Materialgewicht von 500 kg im Anbaugerät am Stielende.

Der Anbaugerätehersteller ist verantwortlich für die Empfehlung geeigneter Anbaugeräte basierend auf den veröffentlichten technischen Daten der Maschine.

PC360LC/NLC-11



| ABMESSUNGEN | MONOBLOCKAUSLEGER | | GERADER AUSLEGER | |
|------------------------------------------------------------|-------------------|-------------|------------------|-------------|
| | PC360LC-11 | PC360NLC-11 | PC360LC-11 | PC360NLC-11 |
| A Gesamtbreite des Oberwagens | 3.050 mm | 3.050 mm | 3.050 mm | 3.050 mm |
| Gesamtbreite des Oberwagens (exkl. seitr. Oberwagenschutz) | 2.995 mm | 2.995 mm | 2.995 mm | 2.995 mm |
| B Gesamthöhe bis Oberkante Kabine | 3.370 mm | 3.370 mm | 3.370 mm | 3.370 mm |
| Gesamthöhe (exkl. OPG) | 3.160 mm | 3.160 mm | 3.160 mm | 3.160 mm |
| C Gesamtlänge der Basismaschine | 5.885 mm | 5.885 mm | 5.885 mm | 5.885 mm |
| D Hecklänge | 3.405 mm | 3.405 mm | 3.405 mm | 3.405 mm |
| Heckschwenkradius | 3.445 mm | 3.445 mm | 3.445 mm | 3.445 mm |
| E Bodenfreiheit unter Gegengewicht | 1.185 mm | 1.185 mm | 1.185 mm | 1.185 mm |
| F Höhe über Motorhaube (Oberkante Motorhaube) | 2.920 mm | 2.920 mm | 2.920 mm | 2.920 mm |
| G Bodenfreiheit | 500 mm | 500 mm | 500 mm | 500 mm |
| H Abstand (Mitte Leitrad - Mitte Turas) | 4.030 mm | 4.030 mm | 4.030 mm | 4.030 mm |
| I Laufwerkslänge | 4.955 mm | 4.955 mm | 4.955 mm | 4.955 mm |
| J Spurweite | 2.590 mm | 2.390 mm | 2.590 mm | 2.390 mm |
| K Bodenplattenbreite | 600, 700 mm | 600, 700 mm | 600, 700 mm | 600, 700 mm |
| L Gesamtbreite des Unterwagens mit 600 mm Bodenplatten | 3.190 mm | 2.990 mm | 3.190 mm | 2.990 mm |
| Gesamtbreite des Unterwagens mit 700 mm Bodenplatten | 3.290 mm | 3.090 mm | 3.290 mm | 3.090 mm |

| TRANSPORTABMESSUNGEN | MONOBLOCKAUSLEGER | | GERADER AUSLEGER | |
|-----------------------------------------|-------------------|-----------|------------------|-----------|
| Stiellänge | 2,6 m | 3,2 m | 2,6 m | 3,2 m |
| M Transportlänge | 11.180 mm | 11.145 mm | 11.425 mm | 11.320 mm |
| N Länge am Boden (Transport) PC360LC-11 | 6.760 mm | 5.935 mm | 7.965 mm | 7.045 mm |
| Länge am Boden (Transport) PC360NLC-11 | 6.760 mm | 5.935 mm | 7.965 mm | 7.045 mm |
| O Höhe bis Oberkante Ausleger | 3.425 mm | 3.340 mm | 2.885 mm | 3.095 mm |

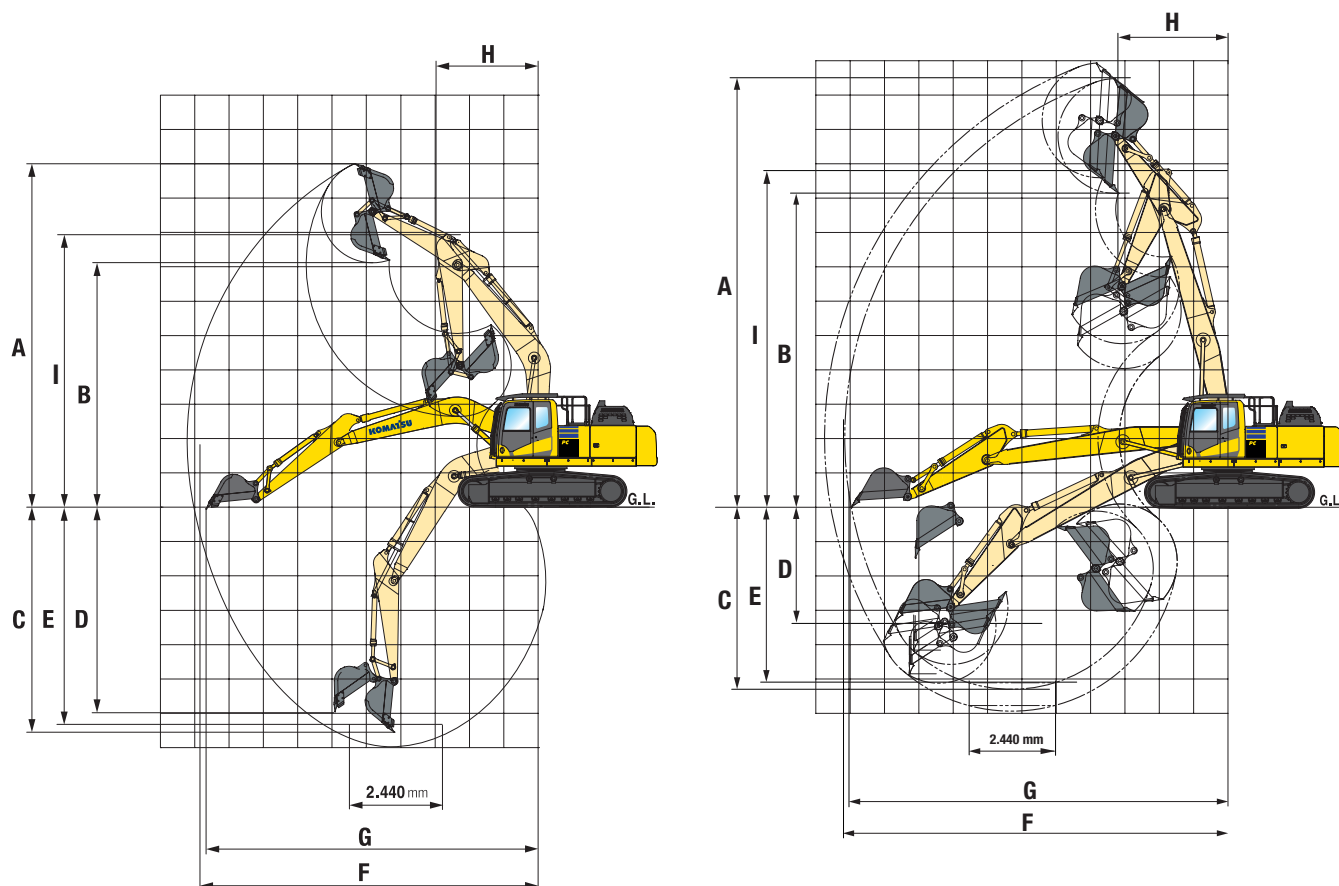
BETRIEBSGEWICHT (CA.)

| PC360LC-11 | MONOBLOCKAUSLEGER | | GERADER AUSLEGER | |
|----------------------|-------------------|-------------------------|------------------|-------------------------|
| | Betriebsgewicht | Bodendruck | Betriebsgewicht | Bodendruck |
| Dreistegbodenplatten | | | | |
| 600 mm | 36.890 kg | 0,69 kg/cm ² | 36.950 kg | 0,69 kg/cm ² |
| 700 mm | 37.270 kg | 0,60 kg/cm ² | 37.330 kg | 0,60 kg/cm ² |
| PC360NLC-11 | MONOBLOCKAUSLEGER | | GERADER AUSLEGER | |
| | Betriebsgewicht | Bodendruck | Betriebsgewicht | Bodendruck |
| Dreistegbodenplatten | | | | |
| 600 mm | 36.790 kg | 0,69 kg/cm ² | 36.850 kg | 0,69 kg/cm ² |
| 700 mm | 37.170 kg | 0,60 kg/cm ² | 37.230 kg | 0,60 kg/cm ² |

Betriebsgewicht, inklusive angegebener Ausrüstung, 3,2 m Stiel, 1.700 kg Löffel, Fahrer, Schmier- und Kühlmittel, gefülltem Kraftstofftank.

Monoblockausleger / gerader Ausleger

ARBEITSBEREICH

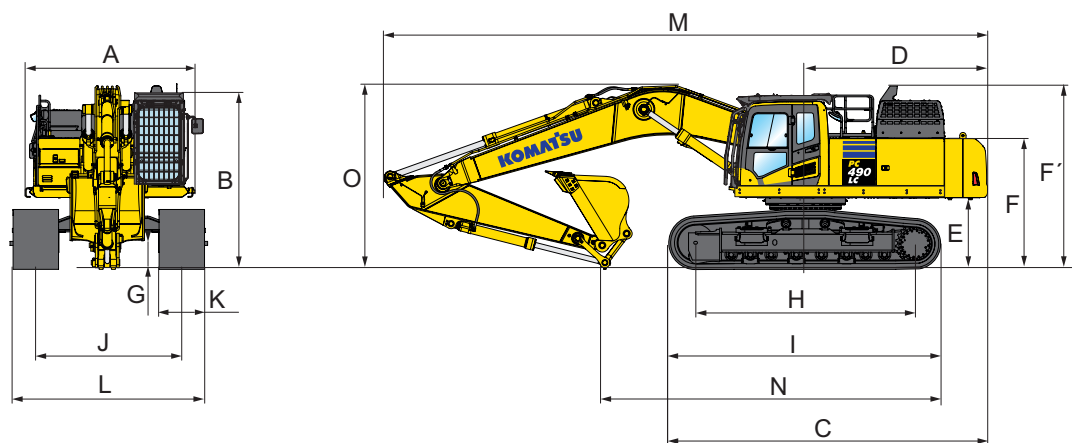


| PC360LC/NLC-11 | MONOBLOCKAUSLEGER | | GERADER AUSLEGER | |
|----------------------------------------------|-------------------|-----------|------------------|-----------|
| Stiellänge | 2,6 m | 3,2 m | 2,6 m | 3,2 m |
| A Max. Einstichhöhe | 9.965 mm | 10.210 mm | 12.470 mm | 12.930 mm |
| B Max. Ausschütthöhe | 6.895 mm | 7.110 mm | 9.140 mm | 9.600 mm |
| C Max. Grabtiefe | 6.705 mm | 7.380 mm | 5.300 mm | 5.940 mm |
| D Max. senkrechte Grabtiefe | 5.880 mm | 6.480 mm | 4.160 mm | 4.850 mm |
| E Max. Grabtiefe bei 2,44 mm breiter Sohle | 6.520 mm | 7.180 mm | 5.110 mm | 5.770 mm |
| F Max. Reichweite | 10.550 mm | 11.100 mm | 11.150 mm | 11.740 mm |
| G Max. Reichweite in der Standebene | 10.355 mm | 10.920 mm | 10.970 mm | 11.560 mm |
| H Min. Schwenkradius | 4.400 mm | 4.310 mm | 3.600 mm | 3.550 mm |
| I Max. Höhe bei min. Schwenkkreis | 8.570 mm | 8.520 mm | 9.845 mm | 9.825 mm |
| Max. empfohlenes Gewicht am Stielende (NLC)* | 3.900 kg | 3.500 kg | 3.300 kg | 2.900 kg |
| Max. empfohlenes Gewicht am Stielende (LC)* | 4.400 kg | 3.900 kg | 3.800 kg | 3.300 kg |

* Inklusive max. zul. Materialgewicht von 800 kg im Anbaugerät am Stielende.

Der Anbaugerätehersteller ist verantwortlich für die Empfehlung geeigneter Anbaugeräte basierend auf den veröffentlichten technischen Daten der Maschine.

PC490LC-11



ABMESSUNGEN

PC490LC-11

| | | |
|---|-------------------------------------------------------------|---------------------|
| A | Gesamtbreite des Oberwagens | 3.060 mm |
| | Gesamtbreite des Oberwagens (exkl. seittl. Oberwagenschutz) | 2.995 mm |
| B | Gesamthöhe bis Oberkante Kabine | 3.570 mm |
| | Gesamthöhe (exkl. OPG) | 3.360 mm |
| C | Gesamtlänge der Basismaschine | 6.300 mm |
| D | Hecklänge | 3.605 mm |
| | Heckschwenkradius | 3.645 mm |
| E | Bodenfreiheit unter Gegengewicht | 1.385 mm |
| F | Höhe über Motorhaube (Oberkante Motorhaube) | 3.630 mm |
| G | Bodenfreiheit | 700 mm |
| H | Abstand (Mitte Leitrad - Mitte Turas) | 4.350 mm |
| I | Laufwerkslänge | 5.385 mm |
| J | Spurweite (in Einsatzposition) | 2.890 mm |
| K | Bodenplattenbreite | 600, 700 mm |
| L | Gesamtbreite des Unterwagens mit 600 mm Bodenplatten | 3.490 mm - 2.990 mm |
| | Gesamtbreite des Unterwagens mit 700 mm Bodenplatten | 3.590 mm - 3.090 mm |

TRANSPORTABMESSUNGEN

MONOBLOCKAUSLEGER

| | | | |
|---|-----------------------------|-----------|-----------|
| | Stiellänge | 2,9 m | 3,4 m |
| M | Transportlänge | 12.000 mm | 11.930 mm |
| N | Länge am Boden (Transport) | 7.620 mm | 6.875 mm |
| O | Höhe bis Oberkante Ausleger | 3.670 mm | 3.635 mm |

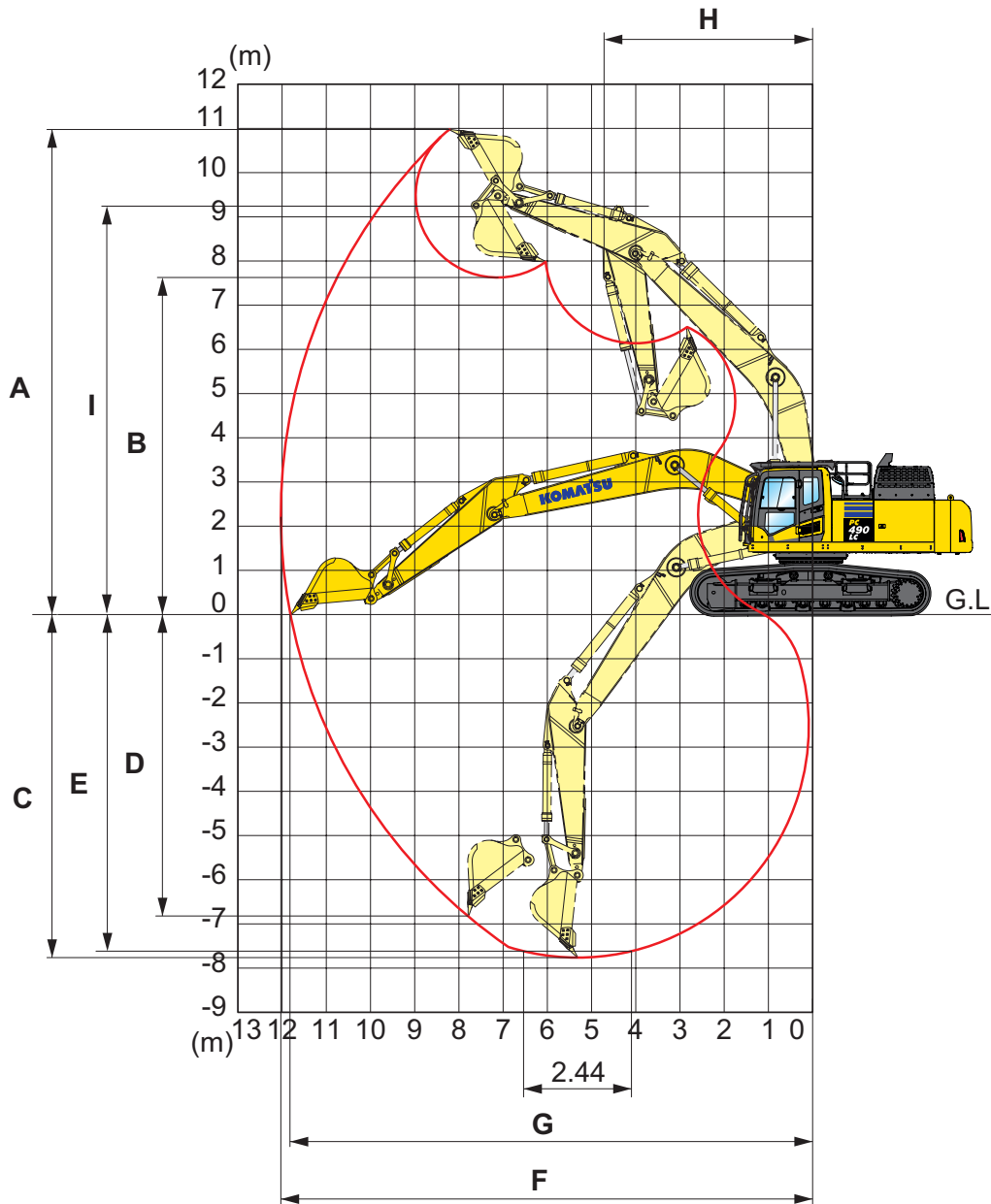
BETRIEBSGEWICHT (CA.)

| Dreistegbodenplatten | Betriebsgewicht | Bodendruck |
|----------------------|-----------------|-------------------------|
| 600 mm | 48.375 kg | 0,84 kg/cm ² |
| 700 mm | 48.875 kg | 0,73 kg/cm ² |

Betriebsgewicht, inklusive angegebener Ausrüstung, 3,4 m Stiel, 1.915 kg Löffel, Fahrer, Schmier- und Kühlmittel, gefülltem Kraftstofftank.

Monoblockausleger

ARBEITSBEREICH



| STIELLÄNGE | 2,9 m | 3,4 m |
|---------------------------------------------|-----------|-----------|
| A Max. Einstichhöhe | 10.350 mm | 10.980 mm |
| B Max. Ausschüthöhe | 7.145 mm | 7.630 mm |
| C Max. Grabtiefe | 7.280 mm | 7.755 mm |
| D Max. senkrechte Grabtiefe | 5.635 mm | 6.805 mm |
| E Max. Grabtiefe bei 2,44 mm breiter Sohle | 7.090 mm | 7.615 mm |
| F Max. Reichweite | 11.445 mm | 12.030 mm |
| G Max. Reichweite in der Standebene | 11.215 mm | 11.810 mm |
| H Min. Schwenkradius | 4.810 mm | 4.735 mm |
| I Max. Höhe bei min. Schwenkkreis | 8.553 mm | 9.824 mm |
| Max. empfohlenes Gewicht am Stielende (LC)* | 6.100 kg | 5.600 kg |

* Inklusive max. zul. Materialgewicht von 1.300 kg im Anbaugerät am Stielende.

Der Anbaugerätehersteller ist verantwortlich für die Empfehlung geeigneter Anbaugeräte basierend auf den veröffentlichten technischen Daten der Maschine.

Standard- und Sonderausrüstung

MOTOR

| | |
|-------------------------------------------------------------------------------------------------------------------------------|---|
| Komatsu Niederemissions-Dieselmotor mit Common-Rail-Direkteinspritzung, Turbolader mit Ladeluftkühlung | ● |
| Gemäß Abgasnorm EU Stufe V | ● |
| Kühlerlüfter in Saugausführung mit Kühlerschutzgitter (PC490 mit Umkehrlüfter) | ● |
| Automatische Motoraufwärmung | ● |
| Motorüberhitzungsschutz | ● |
| Drehzahlregler | ● |
| Automatische Drehzahlrückstellung | ● |
| Einstellbare Leerlaufabschaltung | ● |
| Motorstart/-stopp per Schlüssel | ● |
| Passwortgeschützter Motorstart auf Anfrage | ● |
| Dieselmotorkraftstoff gemäß EN 590 Klasse 2/Stufe D. Paraffinischer Dieselmotorkraftstoff (HVO, GTL, BTL) gemäß EN 15940:2016 | ● |

HYDRAULIKSYSTEM

| | |
|---------------------------------------------------------------------------------------------------------------------------------------------------------------|---|
| HydraMind-Hydrauliksystem (Elektronisches Load-Sensing-System im geschlossenen Kreislauf E-CLSS) | ● |
| Kombinierte elektronische Pumpen- und Motorregelung (PEMC) | ● |
| 6 Betriebsarten zur Auswahl (Power-Modus, Economy-Modus, Hammer-Modus, Anbaugeräte-Power-Modus und Anbaugeräte-Economy-Modus sowie Hub-Modus) | ● |
| PowerMax-Funktion | ● |
| PPC-Joystick für Steuerung von Stiel, Ausleger, Löffel und Schwenkwerk mit Bedienelement für Proportionalsteuerung der Anbaugeräte und 3 zusätzlichen Tastern | ● |
| Vorbereitung für hydraulischen Schnellwechsler | ● |
| Zusätzliche Hydraulikfunktionen | ● |
| Anbaugeräterücklaufleitung | ● |
| Komatsu Integrierte Anbaugerätesteuerung (KIAC) (PC210, PC240, PC290) | ● |
| Tool Control (PC360, PC490) | ○ |

FAHRANTRIEB UND BREMSEN

| | |
|-------------------------------------------------------------------------------------------------------------------------------------------|---|
| Hydrostatischer Fahrtrieb mit 3 automatischen Fahrstufen, 3-fach planetenuntersetztem Endantrieb, hydraulischer Fahr- und Feststellbremse | ● |
| PPC-Bedienhebel und -pedale für Fahrtrieb und Lenkung | ● |

FAHRERHAUS

| | |
|--------------------------------------------------------------------------------------------------------------------------------------------------------------------------------------------------------------------------|---|
| Demolition Safety SpaceCab™-Abbruchkabine mit FOPS-Front- und Dachschutz nach ISO 10262 Stufe 2 und einteiliger starrer Frontscheibe. Front und Dach aus Verbundsicherheitsglas nach EN356 P5A und EN474 Teil1: Anhang G | ● |
| Beheizter, luftgefederter Fahrersitz mit Lordosenstütze, hoher Rückenlehne, höhenverstellbare Armstützen und Automatik-Sicherheitsgurt | ● |
| Klimaautomatik | ● |
| 12/24 V Stromversorgung | ● |
| Getränkhalter und Dokumentenablage | ● |
| Warmhalte- und Kühlbox | ● |
| Radio | ● |
| Audioanschluss (MP3-Anschluss) | ● |
| Scheibenwisch-/waschanlage für Windschutzscheibe | ● |
| Scheibenwischer für untere Frontscheibe | ○ |
| DAB+ Digitalradio mit Audioanschluss (MP3) | ○ |

WARTUNG

| | |
|---------------------------------------------------------------------------------------------------------------|---|
| Automatische Entlüftung der Kraftstoffleitung | ● |
| Zweifach-Trockenluftfilter mit automatischer Staubabstrahlung und Verschmutzungsanzeige auf der Bedienkonsole | ● |
| KOMTRAX™ – Komatsu Wireless Monitoring System (3G) | ● |
| Komatsu CARE™ – Das Wartungsprogramm für Komatsu-Kunden | ● |
| Multifunktionsfarbmonitor, videokompatibel, mit elektronischem Kontrollsystem (EMMS) und Eco-Anzeige | ● |
| Werkzeugsatz | ● |
| Servicepunkte (Minimessanschlüsse mit Schnellkupplung) | ● |
| Automatische Zentralschmieranlage | ○ |

LED BELEUCHTUNG

| | |
|------------------------------------------------------------------------------------------------------------------------------------------------------------------------------------------------------------------------------------|---|
| Arbeitsscheinwerfer: 2 am Drehwerksrahmen, 1 am Ausleger (links) mit HD-Schutz | ● |
| Zusatzscheinwerfer (#1): 2 auf Kabinendach (vorn), 1 auf Kabinendach (hinten), 1 am Ausleger (rechts) mit HD-Schutz, 1 am Gegengewicht (hinten), Rundumleuchte | ○ |
| Zusatzscheinwerfer (#2): 4 auf Kabinendach (vorn), 1 auf Kabinendach (hinten), 1 am Ausleger (rechts) mit HD-Schutz, 1 am Gegengewicht (hinten), 2 an den Ausleger-zylindern, 2 am Drehwerksrahmen (links + rechts), Rundumleuchte | ○ |

UNTERWAGEN

| | |
|--------------------------------------------------|---|
| Laufrollenschutz | ● |
| Tunnelabdeckung Laufwerk | ● |
| Dreistegbodenplatten | ● |
| Laufrollenschutz über die gesamte Laufwerkslänge | ○ |

SICHERHEITSAUSRÜSTUNG

| | |
|-------------------------------------------------------------------|---|
| Nach EN474-1 Abbruch Anhang G | ● |
| KomVision – Kamerasystem für Rundumsicht aus der Vogelperspektive | ● |
| Elektrisches Warnhorn | ● |
| Überlastwarneinrichtung | ● |
| Akustischer Fahralarm | ● |
| Sicherheitsventile Ausleger | ● |
| Sicherheitsventil Stiel | ● |
| Große Handläufe, Rückspiegel | ● |
| Batterie Hauptschalter | ● |
| ROPS gemäß ISO 12117-2:2008 | ● |
| Motor-Not-Aus | ● |
| Sicherheitsgurt mit Kontrollanzeige | ● |
| Neutralstellungserkennung | ● |
| FOPS Stufe 2 Frontschutzgitter, klappbar | ● |
| FOPS Stufe 2 Dachschutzgitter | ● |

ARBEITSAUSRÜSTUNG

| | |
|----------------------------------|---|
| Verstärkter Löffelaufnahme | ● |
| Monoblockausleger | ○ |
| Verstellausleger (PC240/290) | ○ |
| Gerader Ausleger (PC240/290/360) | ○ |
| Löffelzylinderschutz | ○ |
| Komatsu-Löffel | ○ |
| Komatsu-Hydraulikhämmer | ○ |

SONSTIGE AUSRÜSTUNG

| | |
|-----------------------------------------------------------|---|
| Gegengewicht | ● |
| Fernschmierung für Schwenkwerk und Bolzen | ● |
| Elektrische Betankungspumpe mit automatischer Abschaltung | ● |
| HD-Panzerbleche seitlich | ● |
| HD-Bauchschenschutz an Oberwagen | ● |
| Bio-Ölbefüllung für Hydraulikanlage | ○ |
| Sonderlackierung | ○ |

Weitere Ausrüstungen auf Anfrage

- Standardausrüstung
- Sonderausrüstung

Ihr Komatsu-Partner:

KOMATSU

Komatsu Europe International N.V.

Mechelsesteenweg 586
B-1800 VILVOORDE (BELGIUM)
Tel. +32-2-255 24 11
Fax +32-2-252 19 81
www.komatsu.eu

UDESS18305 01/2021

KOMATSU is a trademark of Komatsu Ltd. Japan.