

# KOMATSU

## PC1250-11 PC1250SP-11

Motore EU Stage V

ESCAVATORE IDRAULICO



PC1250

#### POTENZA MOTORE

578 kW / 775 HP @ 1.800 rpm

#### PESO OPERATIVO

Benna rovescia:  
115.900 - 118.300 kg  
Benna frontale:  
119.500 kg

#### CAPACITÀ BENNA

Benna rovescia:  
6,7 m<sup>3</sup> @ 1,8 t/m<sup>3</sup>  
Benna frontale:  
6,5 m<sup>3</sup> @ 1,8 t/m<sup>3</sup>



# Un rapido sguardo

PG1250-11



## POTENZA MOTORE

578 kW / 775 HP @ 1.800 rpm

## PESO OPERATIVO

Benna rovescia:  
115.900 - 118.300 kg  
Benna frontale:  
119.500 kg

## CAPACITÀ BENNA

Benna rovescia:  
6,7 m<sup>3</sup> @ 1,8 t/m<sup>3</sup>  
Benna frontale:  
6,5 m<sup>3</sup> @ 1,8 t/m<sup>3</sup>

## MANOVRABILITÀ E PRESTAZIONI AMBIENTALI ECCEZIONALI

### *Potente ed ecologico*

- Motore Komatsu SAA6D170E-7 economico ad elevate prestazioni
- Motore EU Stage V
- Spegnimento regolabile in caso di inattività
- La tecnologia Komatsu che fa risparmiare carburante
- Riduzione del 7% sul consumo di carburante

### *Massima efficienza*

- Maggiore produttività (fino a un 8%)
- Eccezionali forze di scavo
- Eccezionale forza di trazione e capacità di sterzo
- Due modalità di controllo del braccio principale
- Modalità di priorità rotazione

### *Comfort di prima classe*

- Postazione operatore completamente ammortizzata ad aria
- Bassa rumorosità
- Ampio monitor

### *La sicurezza prima di tutto*

- Komatsu SpaceCab™
- Sistema di visualizzazione perimetrale KomVision
- Sistema di rilevamento posizione neutra
- Scala azionata idraulicamente di serie
- Interruttori per l'arresto di emergenza del motore di serie

### *La qualità su cui contare*

- Componenti di qualità Komatsu
- Rete capillare di assistenza

### *Komtrax Plus*

- Incremento dei dati prestazionali e risparmio di carburante



Programma di manutenzione  
per i clienti Komatsu



# Potente ed ecologico



## Elevata produttività

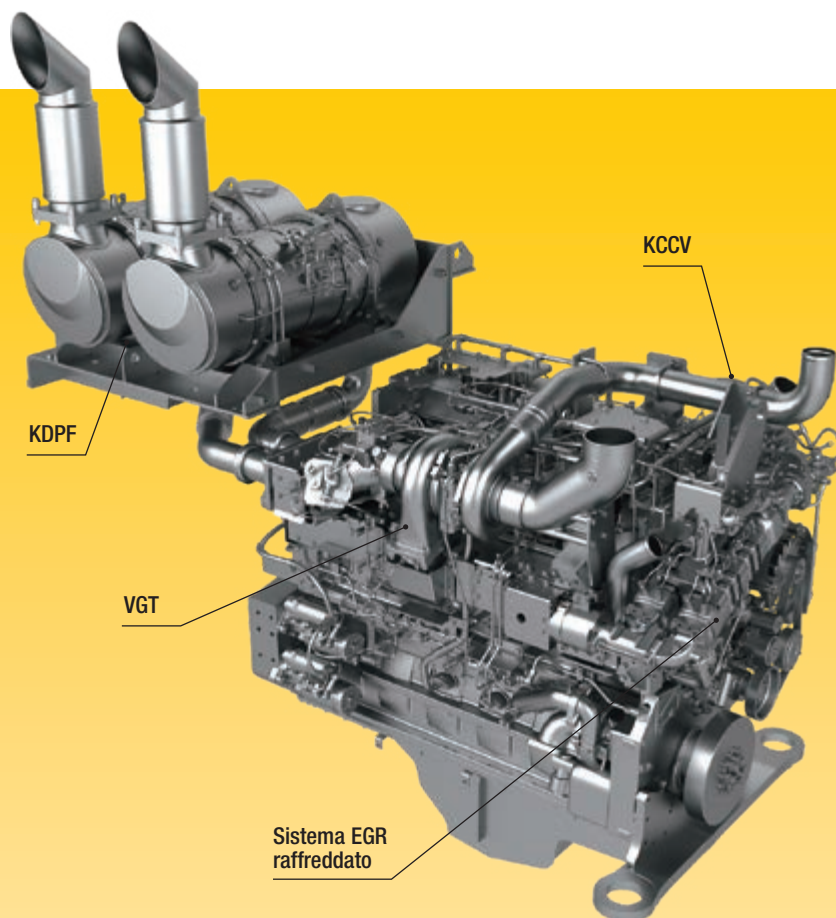
Le modalità di lavoro includono le note modalità Power ed Economy e il PC1250-11 si avvale inoltre della nuova modalità „Power plus“ (P+), che consente all'operatore di sfruttare pienamente l'aumento di potenza motrice per raggiungere una produttività fino all'8% maggiore rispetto al PC1250-8 in modalità P.

## La tecnologia Komatsu che fa risparmiare carburante

Il consumo di carburante del PC1250-11 è inferiore ben del 7% rispetto alla serie precedente. La gestione del motore è migliorata. L'abbinamento variabile delle velocità del motore e delle pompe idrauliche garantisce efficienza e precisione sia nei movimenti individuali che in quelli combinati.

## Spegnimento regolabile in caso di inattività

Al fine di ridurre inutili consumi di carburante ed emissioni di scarico e assicurare minori costi operativi, il dispositivo Komatsu di spegnimento automatico in folle arresta il motore dopo che è rimasto in folle per un intervallo di tempo prestabilito, facilmente programmabile tra 5 e 60 minuti. Un indicatore Eco e suggerimenti di guida Eco visualizzati sul monitor della cabina rendono il lavoro ancora più efficiente.



## Motore Komatsu EU Stage V

Il motore Komatsu SAA6D170E-7 è affidabile ed efficiente. Grazie alle ridotte emissioni, vanta un basso impatto ambientale senza sacrificare le prestazioni, riducendo i costi di gestione e consentendo all'operatore di lavorare in assoluta tranquillità. E' dotato di due filtri anti particolato KDPF di Komatsu e non necessita di sistema SCR.

## Ventola idrostatica a velocità variabile a controllo elettronico

La velocità della ventola varia in base alle effettive condizioni di lavoro, assicurando il massimo sfruttamento della potenza del motore per le applicazioni da svolgere e al tempo stesso riducendo al minimo le emissioni sonore.

### Ricircolo dei gas di scarico (EGR)

Il sistema EGR di ricircolo dei gas di scarico raffreddati è il frutto di una tecnologia ben collaudata applicata agli attuali motori Komatsu. La maggiore capacità del scambiatore EGR assicura emissioni di NOx estremamente basse e un miglior rendimento del motore.

### Sistema common rail ad alta pressione (HPCR)

Al fine di ottenere la combustione completa del carburante e minori emissioni di scarico, il sistema di iniezione common rail ad alta pressione è controllato tramite un computer che consente di fornire alla camera di combustione del motore, il cui design è stato rinnovato, una quantità precisa di carburante in pressione mediante iniezioni multiple.

### Sistema di ventilazione a basamento chiuso (KCCV)

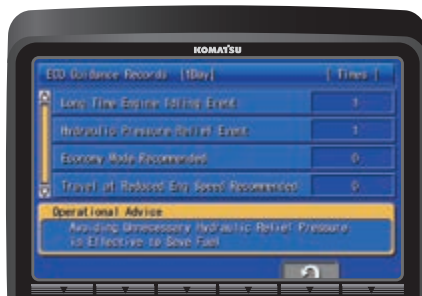
Le emissioni del basamento (gas in ricircolo) passano attraverso un filtro CCV. Il velo d'olio intrappolato nel filtro viene fatto ritornare nel basamento mentre il gas filtrato ritorna alla presa d'aria.

### Turbocompressore a geometria variabile (VGT)

Il turbocompressore VGT fornisce una portata d'aria ottimale alla camera di combustione del motore a tutte le velocità e in tutte le condizioni di carico. I gas di scarico risultano più puliti e il rendimento del carburante è maggiore, tutto senza compromettere la potenza e le prestazioni della macchina.



Indicatore Eco, guida Eco e indicatore consumo carburante



Memorizzazione guida Eco



Storico consumi di carburante



# Massima efficienza

## Elevata forza di scavo

Grazie all'elevata potenza del motore e all'impianto idraulico ottimizzato, alla massima potenza il PC1250-11 sviluppa una forza di strappo alla benna che arriva a ben 412 kN (42 t) e forza di scavo all'avambraccio a 479 kN (48,8 t). [PC1250SP-11: 570 kN (58,1 t)]

## Dispositivo antishock del braccio principale

L'escavatore PC1250-11 è dotato di un dispositivo antishock che riduce automaticamente gli urti e le vibrazioni prodotti dalla movimentazione del braccio principale. L'affaticamento dell'operatore si riduce drasticamente, ne consegue una maggiore sicurezza operativa e una maggiore produttività, anche grazie alle minori perdite di materiale dalla benna.

## Modalità di priorità rotazione

Un sistema a due motori di rotazione garantisce eccezionali prestazioni di rotazione, insieme ad elevata velocità



La versatilità a portata di mano, per scegliere l'impostazione perfetta per ogni lavoro

e notevole potenza in frenata. L'impostazione della priorità rotazione permette all'operatore di ottenere la migliore movimentazione per le operazioni di carico sia a 180° che a 90°. Modificando il flusso dell'olio, questa impostazione permette di selezionare il braccio principale o la rotazione come funzione prioritaria in modo da ottenere la migliore produttività.

## Eccezionale forza di trazione e capacità di sterzo

Grazie alla notevole forza di trazione e alla potente sterzata, la macchina è dotata di un'eccezionale mobilità, ideale sui pendii.

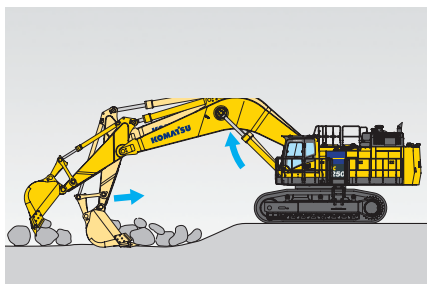
## Modalità per il sollevamento gravoso (Heavy Lift)

Selezionando questa modalità, l'operatore può disporre di una forza di sollevamento maggiore del 10% sul braccio principale; molto utile per la movimentazione di massi o per il sollevamento di carichi pesanti.



Pararulli inferiori completi (optional)

## Due modalità di controllo del braccio principale



**Modalità "smooth" (finitura)**  
Il braccio principale oscilla verso l'alto, limitando il sollevamento della parte anteriore della macchina. Questo facilita la raccolta di frammenti e roccia sciolta e le operazioni di raschiatura.



**Modalità "Power" (potenza)**  
La forza di spinta del braccio principale aumenta, con notevole miglioramento delle prestazioni di scavo.









# Comfort di prima classe

## Maggiore comfort

Nell'ampia cabina SpaceCab™ Komatsu, un sedile con schienale alto ammortizzato ad aria, riscaldato e ventilato, per un maggiore comfort e con braccioli completamente regolabili è posizionato al centro di un comodo abitacolo che riduce lo stress dei lunghi turni di lavoro. L'elevata visibilità e l'ergonomicità dei comandi contribuiscono ulteriormente a ottimizzare la produttività dell'operatore.

## Comfort operatore perfetto

Oltre all'autoradio AM/FM di serie, il PC1250-11 ha un ingresso ausiliario e Bluetooth® per collegare dispositivi esterni e riprodurre musica tramite gli altoparlanti presenti all'interno dell'abitacolo. Nell'abitacolo sono inoltre incorporate due porte di alimentazione a 12 volt. Per un azionamento preciso e sicuro degli accessori, sono previsti comandi proporzionali.

## Bassa rumorosità

Gli escavatori cingolati Komatsu vantano livelli di rumorosità esterna molto bassi. L'utilizzo ottimale dell'isolamento acustico e dei materiali fonoassorbenti contribuisce a rendere il livello sonoro all'interno degli escavatori paragonabile a quello di una automobile di classe media.



Comandi comodi, ergonomici e precisi: manipolatori (leve corte disponibile come optional)



Ampio vano portaoggetti, box caldo-freddo, portariviste e porta bevande



Bracciolo con semplice regolazione dell'altezza



# Tecnologie dell'informazione e della comunicazione



## Ridotti costi operativi

La tecnologia informatica Komatsu contribuisce a ridurre i costi operativi facilitando una gestione comoda ed efficiente delle operazioni. Aumenta il livello di soddisfazione del cliente e la competitività dei nostri prodotti.

## Ampio monitor

Comodamente personalizzabile e con una scelta di 26 lingue europee, l'ampio monitor con semplici interruttori e tasti multifunzione consente di accedere a una vasta gamma di funzioni e di informazioni operative con un semplice tocco delle dita. Nella schermata principale sono ora incorporati le immagini KomVision e l'indicatore Eco.

## Un'interfaccia evolutiva

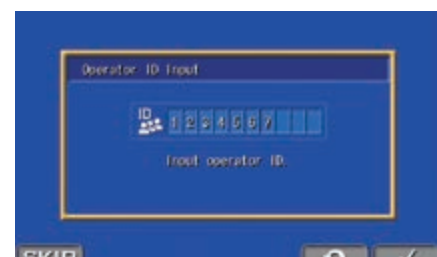
Informazioni utili sono ora più facili che mai da trovare e capire attraverso l'interfaccia aggiornata del monitor. La schermata principale può essere ottimizzata in base al lavoro svolto premeendo semplicemente il tasto F3.



Vista veloce sulle informazioni funzionamento macchina



Grazie a KomVision, sono disponibili varie viste opzionali con la telecamera, pur mantenendo sempre una "visione dall'alto" della macchina



Funzione di identificazione operatore



# Komtrax Plus

## Che cos'è

- Komtrax è il sistema di controllo e gestione a distanza dei macchinari Komatsu
- Komtrax è installato di serie su tutti i prodotti costruiti da Komatsu
- Komtrax monitora e registra continuamente lo stato della macchina e i suoi dati operativi
- Informazioni come il consumo di carburante, l'utilizzo e una cronologia dettagliata aiutano a prendere decisioni durante gli interventi di riparazione o sostituzione

## Quando

- Sapere quando le macchine sono attive o inattive aiuta a prendere decisioni che migliorano l'utilizzo della flotta
- La registrazione dettagliata dei movimenti permette di sapere dove e quando si spostano i macchinari della flotta
- Informazioni aggiornate consentono di sapere quando è stata eseguita la manutenzione contribuendo a pianificare i futuri interventi

## Dove

- I dati di Komtrax sono accessibili praticamente ovunque tramite computer, Internet o smartphone
- Allarmi automatici tengono aggiornati gli operatori delle flotte sulle ultime notifiche dei macchinari

## Perché

- Sapere è potere e la possibilità di prendere decisioni informate consente di gestire meglio le flotte
- Conoscere il tempo di inattività e il consumo di carburante contribuisce a massimizzare l'efficienza di una macchina
- Per assumere il controllo dei macchinari, ovunque, in qualsiasi momento



## KOMTRAX Plus

### Un ausilio prezioso nella gestione dei macchinari

Komtrax Plus permette di monitorare perfettamente la flotta via satellite e LAN wireless. Gli utenti possono analizzare lo "stato di un macchinario" e le sue prestazioni da una sede remota quasi in tempo reale, compresi i dati tendenziali e la condizione dei componenti. Rendendo prontamente accessibili queste informazioni essenziali, Komtrax Plus è uno strumento efficace per massimizzare la produttività e ridurre i costi di gestione.



## Sicurezza

### Massima sicurezza sul luogo di lavoro

Le caratteristiche di sicurezza del PC1250-11 Komatsu sono conformi alle più recenti normative vigenti nel settore e operano in sinergia permettendo di minimizzare i rischi per il personale che si trova a bordo e nelle vicinanze della macchina. Un sistema di rilevamento della posizione neutra per le leve di traslazione e le attrezzature di scavo aumentano la sicurezza sul luogo di lavoro, unitamente a un indicatore per la cintura di sicurezza del sedile e un allarme sonoro di traslazione. Le piastre antidrucciolo ad elevata resistenza con copertura addizionale ad attrito elevato, mantengono inalterate le caratteristiche nel tempo.



La scala azionata idraulicamente offre una maggiore sicurezza di entrata e di uscita dalla macchina.



Tre interruttori d'emergenza per l'arresto del motore sono installati di serie in cabina e attorno alla macchina.



Telecamere KomVision

### KomVision

Grazie a una serie di telecamere ad alta definizione collegate in rete presenti sulla macchina, KomVision fornisce sull'ampio monitor in cabina, una visione chiarissima e totale della zona di lavoro immediatamente circostante. L'operatore può controllare rapidamente e facilmente la zona in prossimità prima di compiere qualsiasi movimento, concentrandosi sul lavoro anche in presenza di scarsa illuminazione.



Eccezionale protezione dell'operatore

### Komatsu SpaceCab™

L'ampia cabina SpaceCab™ con comandi di facile utilizzo offre un ambiente di lavoro spazioso e confortevole. Il sedile ammortizzato completamente regolabile attenua le vibrazioni, è confortevole per l'operatore e riduce lo stress dei lunghi turni di lavoro. L'ampio parabrezza anteriore e i finestrini laterali assicurano la massima visibilità e consentono all'operatore di lavorare senza timori. Questo aumenta la sicurezza per l'operatore e allo stesso modo per tutte le persone e mezzi presenti nel cantiere. Il parabrezza anteriore in un singolo pezzo con vetro di sicurezza (ECE 43R) e il sistema FOPS (Falling Object Protective System) con parasole anteriore apribile sono previsti di serie. Può essere dotata opzionalmente con protezione anteriore.



Corrimano e piastre antidrucciolo

### Manutenzione sicura

Protezioni termiche attorno alle parti ad alta temperatura del motore, cinghia della ventola e pulegge protette e divisorio pompa/motore per proteggere il motore dagli spruzzi di olio idraulico, una passerella ampia e corrimano eccezionalmente robusti: come è tradizione per Komatsu, sono garantiti i massimi livelli di sicurezza per una manutenzione rapida e senza incidenti.



# Facilità di manutenzione



Un'ampia passerella centrale illuminata assicura un facile accesso ai principali punti di controllo e manutenzione. Inoltre, i punti di controllo e manutenzione sono raggruppati per facilitare e velocizzare i controlli al motore e ai componenti idraulici.

## Komatsu Care

Komatsu Care è un programma di manutenzione, disponibile di serie su ogni nuova macchina Komatsu. Esso



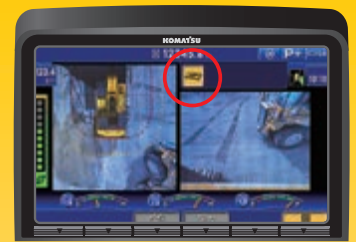
copre la manutenzione programmata da fabbrica, eseguita con tecnici rigorosamente formati da Komatsu nonché con ricambi originali Komatsu. A seconda del motore della tua macchina, include una copertura estesa sul filtro anti particolato Komatsu (KDPF) o sul Komatsu Diesel Oxidation Catalyst (KDOC). Contatta il tuo distributore locale Komatsu per maggior dettagli sui termini e le condizioni.

## Filtro olio a lunga durata

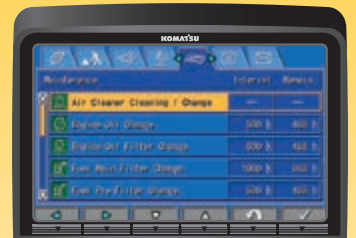
Il filtro olio idraulico originale Komatsu utilizza materiale filtrante ad alte prestazioni per lunghi intervalli di sostituzione, riducendo in modo significativo i costi di manutenzione.

## Facile pulizia del radiatore

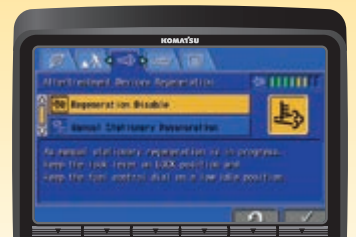
Il senso di rotazione della ventola, azionata idraulicamente, può essere invertito per facilitare la pulizia dell'unità di raffreddamento, oltre a ridurre il tempo di riscaldamento alle basse temperature. Il condensatore A/C e il raffreddatore del carburante incernierati garantiscono un accesso semplice a ogni nucleo.



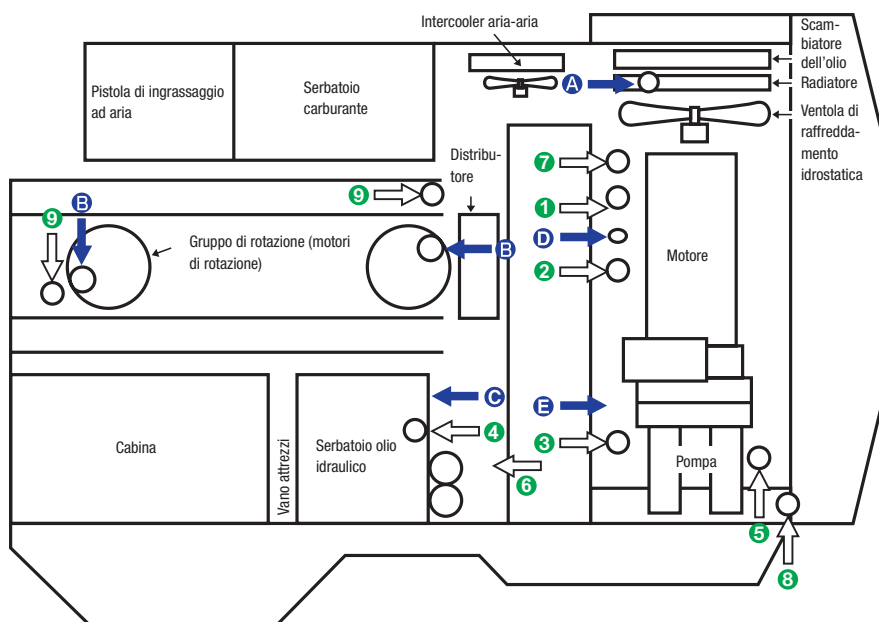
Spia di avvertenza manutenzione



Schermata manutenzione di base



Schermata di rigenerazione del sistema post-trattamento per il KDPF



- A Refrigerante
- B Olio del gruppo di rotazione
- C Olio idraulico
- D Olio motore
- E Olio presa di forza

- 1 Filtri carburante
- 2 Prefiltri carburante
- 3 Filtri olio motore
- 4 Filtro di scarico olio idraulico
- 5 Filtro servocomandi
- 6 Filtri nella linea di ritorno
- 7 Filtro KCCV
- 8 Filtro presa di forza
- 9 Filtri raffreddamento del motore di rotazione



## La qualità su cui contare



### Struttura robusta

Il sottocarro del PC1250-11 è specificamente progettato per resistere agli sforzi elevati che si generano anche nelle operazioni di cava più dure. Con pattini a doppia costola rinforzati e guida cingoli, le parti in movimento del carro sono ben protette contro i danni causati da rocce, mentre la forza di trazione e la pressione al suolo può essere ottimizzata per le condizioni specifiche del sito di lavoro.

### Qualità Komatsu

Grazie alle tecniche più avanzate di computer e ad un programma completo di test, il know-how globale di Komatsu consente di produrre macchine con l'obiettivo di soddisfare gli standard più elevati.

### Affidabile ed efficiente

La produttività è la chiave del successo. Tutti i principali componenti del PC1250-11 sono progettati e costruiti da Komatsu. Tutti le funzioni essenziali sono perfettamente adeguate ai livelli prestazionali di una macchina altamente affidabile e produttiva.

### Braccio principale e avambraccio molto resistenti

Grazie alla struttura dalla notevole sezione, all'utilizzo di acciaio con elevato carico di rottura, alle piastre di rinforzo interne, ecc., il braccio principale e l'avambraccio si distinguono per la lunga durata e per l'alta resistenza a flessioni e torsioni. Speciali piastre antiusura molto resistenti, posizionate sul lato interno dell'avambraccio, proteggono la struttura. La configurazione con braccio e avambraccio corti e rinforzati, permette un incremento della capacità massima della benna.



*Protezioni resistenti dei motori di traslazione e protezioni antiroccia*



*Indicatore d'intasamento del filtro nella linea di ritorno protegge il impianto idraulico*



*Benna Komatsu con denti benna Kmax*

# Specifiche tecniche

## MOTORE

Modello	Komatsu SAA6D170E-7
Tipo	4 tempi, iniezione diretta, raffreddato ad acqua, turbocompresso, postrefrigeratore aria-aria e sistema EGR di ricircolo dei gas di scarico raffreddato
Potenza motore	
ad un regime nominale di	1.800 rpm
SAE J1995	578 kW / 775 HP
ISO 9249 / SAE J1349* (potenza netta)	565 kW / 758 HP
Numero cilindri	6
Alesaggio x corsa	170 x 170 mm
Cilindrata	23,15 l
Azionamento ventola	Idraulico
Emissioni	Conforme alla normativa EU Stage V
Carburante	Diesel, conforme alla normativa EN590 Classe 2/Grado D. Capacità carburante paraffinico (HVO, GTL, BTL), conforme alla normativa EN 15940:2016
*Potenza netta alla max. velocità della ventola di raffreddamento	519 kW / 696 HP

## IMPIANTO IDRAULICO

Tipo	Sistema Load Sensing a centro aperto
Pompa principale	3 x a pistoni assiali a portata variabile per braccio, avambraccio, benna, rotazione e traslazione
Portata max.	
Attrezzature e traslazione	2 x 494 l/min
Rotazione	1 x 600 l/min
Alimentazione circuito dei servocomandi	Pompa ad ingranaggi
Motori idraulici	
Traslazione	2 x motori a pistoni assiali con freno di stazionamento
Rotazione	2 x motore a pistoni assiali con freno di rotazione
Taratura delle valvole	
Benna rovescia	320 kg/cm <sup>2</sup>
Benna frontale	320 kg/cm <sup>2</sup>
Traslazione	350 kg/cm <sup>2</sup>
Rotazione	300 kg/cm <sup>2</sup>
Servocomandi	32 kg/cm <sup>2</sup>
Cilindri idraulici (numero dei cilindri - alesaggio x corsa)	
Braccio	2 - 225 mm x 2.390 mm
Avambraccio	1 - 250 mm x 2.435 mm
Benna standard	2 - 160 mm x 1.825 mm
Benna SP	2 - 160 mm x 1.950 mm

## ROTAZIONE

Tipo	2 motori idraulici
Riduttore di rotazione	Riduttori epicicloidali
Lubrificazione ralla	Permanente a bagno di grasso
Bloccaggio rotazione	Freno a dischi in bagno d'olio
Velocità di rotazione	5,8 rpm

## TRASLAZIONE

Sterzo	2 pedali con leve per il controllo indipendente di ciascun cingolo
Azionamento	Idrostatico
Motore di traslazione	Motore idraulico a pistoni assiali
Sistema di riduzione	Riduttore epicicloidale a tre stadi
Max. pendenza superabile	70%
Velocità di traslazione	
Lo / Hi	2,3 / 3,3 km/h
Forza max. di trazione	70.000 kg
Freno di servizio	Bloccaggio idraulico
Freno di stazionamento	Bloccaggio idraulico

## SOTTOCARRO

Concezione	Parte centrale del telaio con struttura ad H e longheroni laterali a sezione scatolata
Catenaria	
Tipo	A lubrificazione permanente
Pattini (per lato)	48
Tendingolo	Idraulico
Rulli	
Inferiori (per lato)	8
Superiori (per lato)	3

## RIFORMIMENTI

Serbatoio carburante	1.360 l
Radiatore	142 l
Olio motore	86 l
Riduttore di rotazione	2 x 20 l
Serbatoio olio idraulico	670 l
Olio riduttore di traslazione (per lato)	21 l
Presenza di forza (PTO)	13,5 l

## PESO OPERATIVO (VALORI INDICATIVI)

Benna rovescia: PC1250-11: Peso operativo incluso braccio principale da 9.100 mm, avambraccio da 3.400 mm, benna rovescia da 5,0 m<sup>3</sup> (SAE J 296 a colmo), operatore, lubrificante, liquidi, pieno carburante e allestimento std.

PC1250SP-11: Peso operativo incluso braccio principale da 7.800 mm, avambraccio da 3.400 mm, benna rovescia da 6,7 m<sup>3</sup> (SAE J 296 a colmo), protezione per i rulli su tutta la lunghezza del carro, operatore, lubrificante, liquidi, pieno carburante e allestimento std.

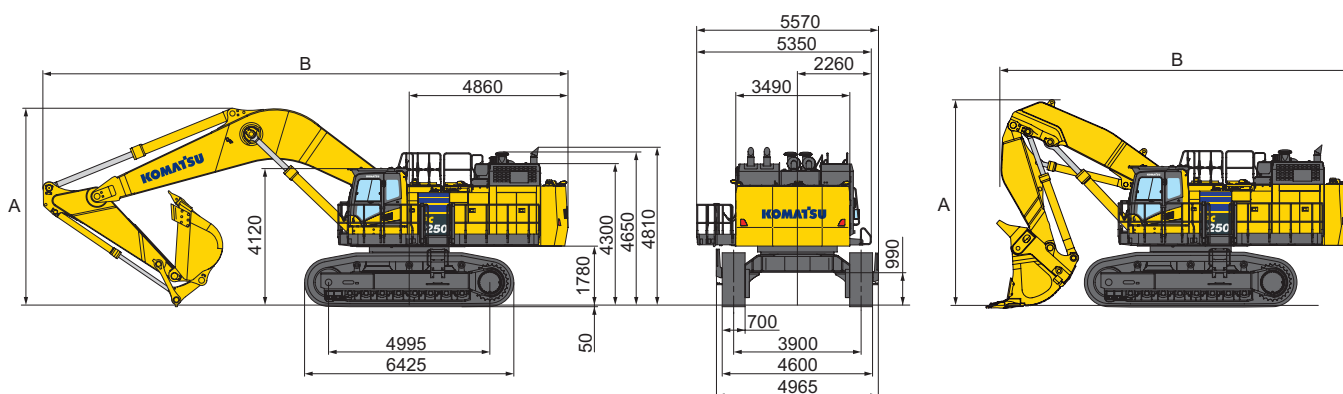
Benna frontale: Peso operativo incluso braccio principale da 5.300 mm, avambraccio da 3.800 mm, benna rovescia da 6,5 m<sup>3</sup> (SAE J 296 a colmo), protezione per i rulli su tutta la lunghezza del carro, operatore, lubrificante, liquidi, pieno carburante e allestimento std.

Pattini a doppia costola	PC1250-11		PC1250SP-11	
	Peso operativo	Pressione specifica	Peso operativo	Pressione specifica
700 mm	115.900 kg	1,51 kg/cm <sup>2</sup>	118.300 kg	1,54 kg/cm <sup>2</sup>
1.000 mm	118.200 kg	1,08 kg/cm <sup>2</sup>	-	-



# Dimensioni e specifiche operative

DIMENSIONI DI INGOMBRO	PC1250-11		PC1250SP-11	PC1250-11 Benna frontale
		Braccio principale da 9,1 m	Braccio principale da 7,8 m	Braccio principale da 5,3 m
	Avambraccio da 3,4 m	Avambraccio da 4,5 m	Avambraccio da 5,7 m	Avambraccio da 3,4 m
A Altezza totale	6.040 mm	6.460 mm	6.990 mm	6.200 mm
B Lunghezza totale	16.070 mm	16.100 mm	15.890 mm	10.990 mm



## MAX. CAPACITA' E PESO DELLA BENNA

### PC1250-11

Lunghezza braccio / Massimo carico al perno	3,4 m / 15.140 kg	4,5 m / 13.580 kg	5,7 m / 9.833 kg
Peso specifico materiale fino a 1,4 t/m <sup>3</sup>	6,0 m <sup>3</sup> 6.740 kg	5,5 m <sup>3</sup> 5.950 kg	3,80 m <sup>3</sup> 4.510 kg
Peso specifico materiale fino a 1,6 t/m <sup>3</sup>	5,6 m <sup>3</sup> 6.180 kg	5,2 m <sup>3</sup> 5.420 kg	3,54 m <sup>3</sup> 4.388 kg
Peso specifico materiale fino a 1,8 t/m <sup>3</sup>	5,2 m <sup>3</sup> 5.780 kg	4,7 m <sup>3</sup> 5.170 kg	3,28 m <sup>3</sup> 3.933 kg

### PC1250SP-11

Lunghezza braccio / Massimo carico al perno	3,4 m / 18.568 kg
Peso specifico materiale fino a 1,4 t/m <sup>3</sup>	7,57 m <sup>3</sup> 7.970 kg
Peso specifico materiale fino a 1,6 t/m <sup>3</sup>	7,01 m <sup>3</sup> 7.352 kg
Peso specifico materiale fino a 1,8 t/m <sup>3</sup>	6,70 m <sup>3</sup> 6.505 kg

### PC1250-11 Benna frontale

Lunghezza braccio / Massimo carico al perno	3,8 m / 22.700 kg
Peso specifico materiale fino a 1,4 t/m <sup>3</sup>	8,00 m <sup>3</sup> 11.500 kg
Peso specifico materiale fino a 1,6 t/m <sup>3</sup>	7,20 m <sup>3</sup> 10.600 kg
Peso specifico materiale fino a 1,8 t/m <sup>3</sup>	6,50 m <sup>3</sup> 9.730 kg

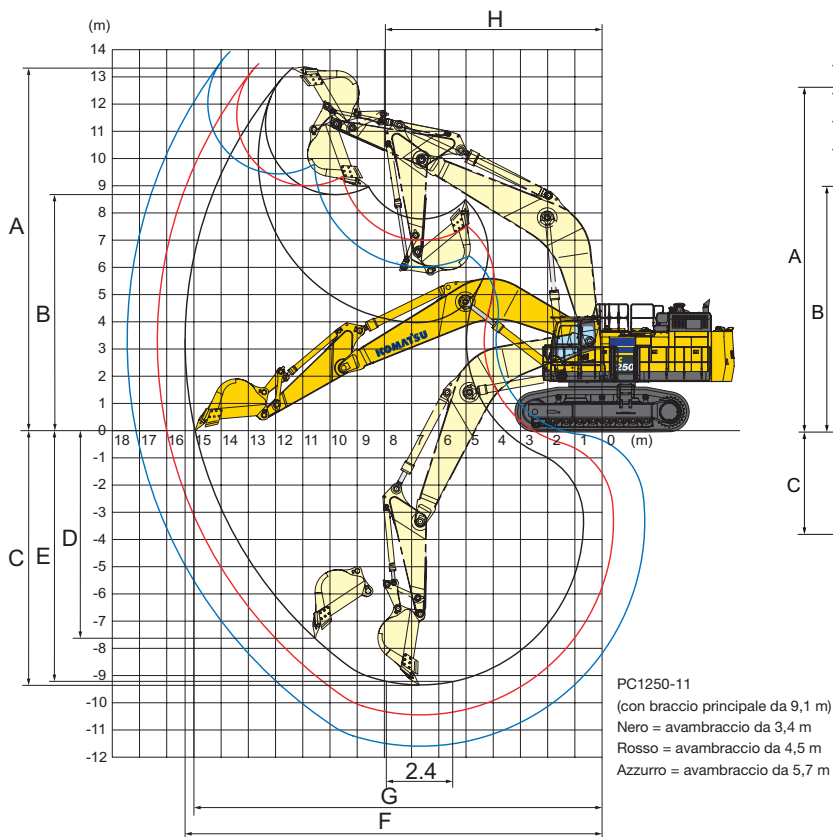
Max. capacità e peso secondo ISO 10567:2007.

Per ulteriori informazioni contattare il Concessionario Komatsu competente per il territorio.

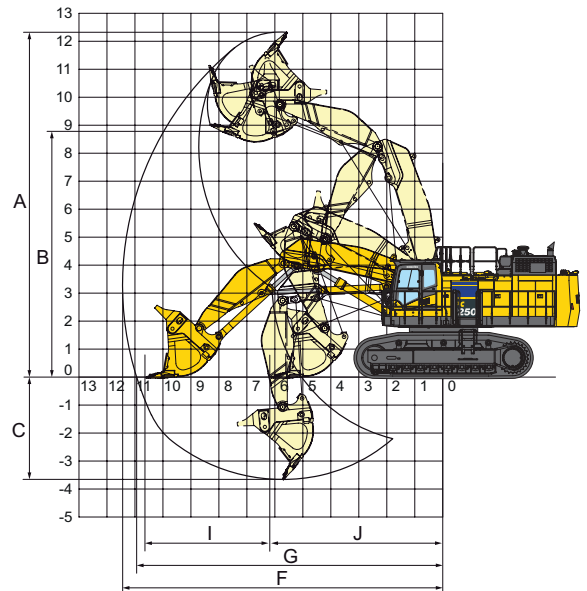
# Diagramma di scavo

PC1250-11

PC1250/SP-11



PC1250-11 BENNA FRONTALE



**DIAGRAMMA DI SCAVO**

		PC1250-11			PC1250SP-11	PC1250-11 LS
		Braccio principale da 9,1 m			Braccio principale da 7,8 m	Braccio principale da 5,3 m
		Avambraccio da 3,4 m	Avambraccio da 4,5 m	Avambraccio da 5,7 m	Avambraccio da 3,4 m	Avambraccio da 3,8 m
A	Max. altezza di scavo (taglio)	13.400 mm	13.490 mm	13.910 mm	13.000 mm	12.330 mm
B	Altezza max. di carico	8.680 mm	9.000 mm	9.440 mm	8.450 mm	8.700 mm
C	Profondità max. di scavo	9.350 mm	10.440 mm	11.590 mm	7.900 mm	3.650 mm
D	Profondità max. di scavo (parete verticale)	7.610 mm	8.490 mm	9.480 mm	5.025 mm	-
E	Profondità max. di scavo (piano fondo di 8')	9.220 mm	10.340 mm	11.500 mm	7.745 mm	-
F	Sbraccio max. di scavo	15.350 mm	16.340 mm	17.450 mm	14.070 mm	11.400 mm
G	Sbraccio max. di scavo al piano terra	15.000 mm	16.000 mm	17.130 mm	13.670 mm	10.900 mm
H	Raggio min. di rotazione anteriore	7.965 mm	7.990 mm	8.150 mm	6.415 mm	-
I	Distanza min. di raccolta in piano	-	-	-	-	4.480 mm
J	Distanza min. di raccolta	-	-	-	-	6.130 mm
SAE J1179	Forza di strappo alla benna	422 kN 43.000 kg	422 kN 43.000 kg	343 kN 35.000 kg	502 kN 51.200 kg	-
	Forza di scavo all'avambraccio	392 kN 40.000 kg	327 kN 33.300 kg	281 kN 28.700 kg	395 kN 40.300 kg	-
ISO 6015	Forza di strappo alla benna	479 kN 48.800 kg	479 kN 48.800 kg	389 kN 39.700 kg	570 kN 58.100 kg	579 kN 59.000 kgf
	Forza di scavo all'avambraccio	412 kN 42.000 kg	337 kN 34.400 kg	286 kN 29.200 kg	412 kN 42.000 kg	608 kN 62.000 kgf



# Dimensioni di trasporto

## PESO DELLE ATTREZZATURE DI LAVORO

PC1250: 25,7 t  
 27,2 t (Versione Heavy Duty)  
 PC1250SP: 28,0 t

## BRACCIO



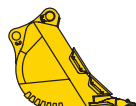
PC1250: 11,2 t / 9.475 × 2.894 × 1.474 mm  
 PC1250SP: 11,1 t / 8.170 × 3.095 × 1.474 mm  
 PC1250LS: 7,1 t / 5.650 × 2.000 × 1.500 mm

## AVAMBRACCIO (INCLUSI 2 CILINDRI BENNA)



PC1250: 6,1 t / 4.895 × 1.626 × 890 mm  
 6,4 t / 4.895 × 1.626 × 890 mm  
 (Versione Heavy Duty)  
 PC1250SP: 6,6 t / 4.914 × 1.683 × 890 mm  
 PC1250LS: 5,2 t / 4.100 × 1.900 × 1.300 mm

## BENNA



PC1250: 4,6 t / 2.700 × 2.100 × 2.050 mm  
 5,8 t / 2.580 × 2.276 × 2.250 mm  
 (Versione Heavy Duty)  
 PC1250SP: 6,5 t / 2.527 × 2.420 × 2.520 mm  
 PC1250LS: 10,9 t / 3.000 × 2.700 × 2.700 mm

## CILINDRO DELL'AVAMBRACCIO



Peso: 1,5 t  
 Lunghezza: 3.950 mm  
 PC1250-11 LS:  
 Peso: 1,2 t [0,6 t × 2]  
 Lunghezza: 2.980 mm

## CILINDRO DEL BRACCIO

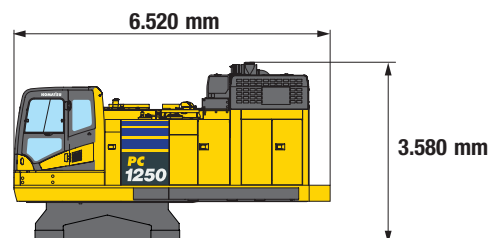


Peso: 2,3 t [1,15 t × 2]  
 Lunghezza: 3.810 mm  
 PC1250-11 LS:  
 Peso: 2,2 t [1,1 t × 2],  
 Lunghezza: 3.520 mm

## CILINDRO BENNA

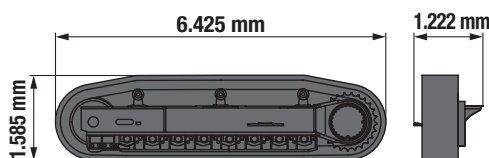
PC1250-11 LS:  
 Peso: 1,7 t [0,85 t × 2],  
 Lunghezza: 3.300 mm

## TORRETTA



Peso: 39,9 t  
 Larghezza: 3.495 mm

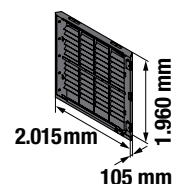
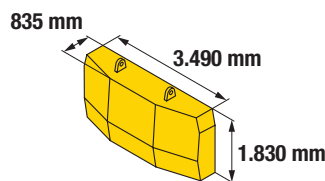
## SOTTOCARRO



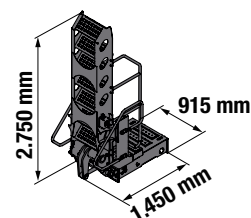
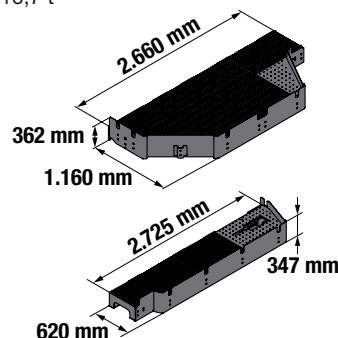
Peso:  
 31,4 t [15,7 t × 2]  
 32,2 t [16,1 t × 2] (con pararulli inferiori completi)

## ALTRE DOTAZIONI

Peso: 17,8 t

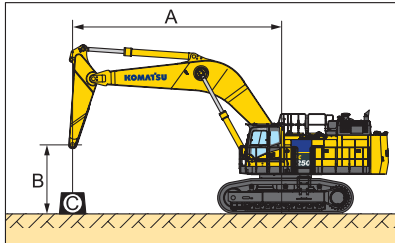


Peso: 16,7 t



Volume di trasporto (lunghezza × altezza × larghezza)  
 Le specifiche indicate includono la seguente attrezzatura:  
 Benna rovescia: braccio da 9.100 mm, avambraccio da 3.400 mm, benna da 5,0 m<sup>3</sup>,  
 pattini a doppia costola da 700 mm  
 Benna frontale (LS): braccio 5.300 mm, avambraccio 3.800 mm, benna 6,5 m<sup>3</sup>

# Capacità di sollevamento



A – Sbraccio dal centro di rotazione

B – Altezza perno benna

C – Capacità di sollevamento

– Capacità in linea

– Capacità laterale

– Capacità alla massimo sbraccio

I pesi operativi indicati sono senza benna.

Con pattini da 700 mm

## PC1250-11 / BRACCIO DA 9,1 M / MODALITÀ LIFTING (SOLLEVAMENTO): ON

Avambraccio	A				12,2 m		10,7 m		9,1 m		7,6 m		6,1 m		4,6 m	
	B															
<b>Heavy Lift: ON</b>  3,4 m	9,1 m	kg	*22.750	21.750			*23.400	*23.400								
	6,1 m	kg	21.850	18.000	22.450	18.550	*25.200	22.850	*28.000	*28.000	*32.850	*32.850				
	3,0 m	kg	20.400	16.750	21.700	17.800	26.200	21.400	32.500	26.350	*40.050	33.500				
	0,0 m	kg	21.000	17.150	21.150	17.300	25.250	20.500	31.100	25.050	40.350	32.000				
	-3,0 m	kg	24.500	19.950			25.300	20.550	31.000	24.950	*40.300	32.050	*49.000	44.900	*41.250	*41.250
	-6,1 m	kg	*26.000	*26.000							*30.200	*30.200	*37.300	*37.300		
<b>Heavy Lift: OFF</b>  3,4 m	9,1 m	kg	*20.750	*20.750			*20.900	*20.900								
	6,1 m	kg	*20.350	18.000	*21.150	18.550	*22.450	*22.450	*25.000	*25.000	*29.350	*29.350				
	3,0 m	kg	20.400	16.750	21.700	17.800	*24.900	21.400	*28.950	26.350	*35.650	33.500				
	0,0 m	kg	21.000	17.150	21.150	17.300	25.250	20.500	*31.000	25.050	*37.800	32.000				
	-3,0 m	kg	*23.550	19.950			*24.650	20.550	*29.750	24.950	*35.750	32.050	*43.500	*43.500	*37.700	*37.700
	-6,1 m	kg	*22.900	*22.900							*26.650	*26.650	*32.900	*32.900		

<b>Heavy Lift: ON</b>  4,5 m	9,1 m	kg	*15.900	*15.900	*18.550	*18.550										
	6,1 m	kg	*15.650	*15.650	*21.500	18.700	*22.900	*22.900	*25.200	*25.200						
	3,0 m	kg	*16.400	14.750	21.600	17.650	*26.100	21.350	*30.200	26.450	*36.900	33.850				
	0,0 m	kg	*18.300	14.950	20.700	16.850	24.850	20.100	30.750	24.650	39.850	31.500	*32.350	*32.350		
	-3,0 m	kg	20.800	16.900			24.450	19.750	30.200	24.100	39.350	31.000	*50.850	43.400	*36.350	*36.350
	-6,1 m	kg	*24.700	22.850					*28.150	25.000	*34.700	32.050	*42.550	*42.550	*53.100	*53.100
<b>Heavy Lift: OFF</b>  4,5 m	9,1 m	kg	*14.450	*14.450	*16.850	*16.850										
	6,1 m	kg	*14.250	*14.250	*19.100	18.700	*20.350	*20.350	*22.500	*22.500						
	3,0 m	kg	*14.900	14.750	*20.800	17.650	*23.150	21.350	*26.800	26.450	*32.800	*32.800				
	0,0 m	kg	*16.650	14.950	20.700	16.850	24.850	20.100	*29.750	24.650	*36.500	31.500	*29.550	*29.550		
	-3,0 m	kg	*20.400	16.900			24.450	19.750	*29.850	24.100	*36.150	31.000	*45.050	43.400	*33.150	*33.150
	-6,1 m	kg	*21.750	*21.750					*24.800	*24.800	*30.650	*30.650	*37.550	*37.550	*46.850	*46.850

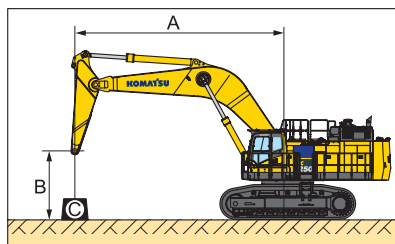
\* Al limite idraulico.

Capacità di sollevamento secondo SAE 10567.

I valori nominali non superano l'87% della capacità di sollevamento al limite idraulico o il 75% del carico di ribaltamento.

La capacità di sollevamento indicata è basata sul sollevamento ad avambraccio nudo. Quando si eseguono operazioni di sollevamento con accessori aggiuntivi installati sull'avambraccio, sottrarre dai valori indicati il peso di tutti gli accessori aggiuntivi.





- A – Sbraccio dal centro di rotazione
- B – Altezza perno benna
- C – Capacità di sollevamento

- Capacità in linea
- Capacità laterale
- Capacità alla massimo sbraccio

I pesi operativi indicati sono senza benna.

Con pattini da 700 mm

## PC1250-11 / BRACCIO DA 9,1 M / MODALITÀ LIFTING (SOLLEVAMENTO): ON

Avambraccio	A				13,7		12,2		10,7		9,1		7,6		6,1		
	B																
<b>Modalità Lifting: acceso</b> 	9,1	kg	*11.750	*11.750													
	6,1	kg	*11.600	*11.600	*18.450	15.650	*19.450	19.050									
	3,0	kg	*12.050	*12.050	18.150	14.850	21.700	17.800	*24.200	21.600	*27.750	26.950	*33.550	*33.550			
	0,0	kg	*13.250	13.150	17.450	14.150	20.600	16.700	24.800	20.000	30.750	24.650	*39.350	31.550	*35.350	*35.350	
	-3,0	kg	*15.700	14.450			20.050	16.200	24.000	19.250	29.700	23.650	38.750	30.400	*50.200	42.450	
-6,1	kg	*21.500	18.300					24.400	19.650	30.000	23.950	*37.400	30.850	*46.400	43.350		
<b>Heavy Lift: OFF</b> 	9,1	kg	*10.650	*10.650													
	6,1	kg	*10.500	*10.500	*16.650	15.650	*17.250	*17.250									
	3,0	kg	*10.900	*10.900	*17.900	14.850	*19.300	17.800	*21.400	*21.400	*24.600	*24.600	*29.750	*29.750			
	0,0	kg	*12.000	*12.000	17.450	14.150	20.600	16.700	*24.050	20.000	*28.300	24.650	*34.850	31.550	*32.250	*32.250	
	-3,0	kg	*14.250	*14.250			20.050	16.200	24.000	19.250	*29.600	23.650	*36.100	30.400	*45.800	42.450	
-6,1	kg	*19.500	18.300					*22.350	19.650	*27.150	23.950	*33.000	30.850	*40.950	*40.950		

## PC1250SP-11 / BRACCIO DA 7,8 M / MODALITÀ LIFTING (SOLLEVAMENTO): ON

Avambraccio	A				12,2		10,7		9,1		7,6		6,1		4,6	
	B															
<b>Modalità Lifting: acceso</b> 	9,1	kg	*21.000	*21.000					*28.700	*28.700						
	6,1	kg	*20.100	*20.100			27.800	22.950	*30.800	29.250	*34.900	*34.900	*42.200	*42.200		
	3,0	kg	*21.050	19.800			26.750	21.950	33.550	27.350	*41.500	35.300				
	0,0	kg	*24.250	20.600			26.050	21.250	32.200	26.050	41.950	33.450	*55.350	46.300		
	-3,0	kg	*28.450	25.300					*30.450	26.250	*38.700	33.450	*47.850	46.650	*59.200	*59.200
-6,1	kg															
<b>Heavy Lift: OFF</b> 	9,1	kg	*19.100	*19.100					*25.800	*25.800						
	6,1	kg	*18.300	*18.300			*25.450	22.950	*27.600	*27.600	*31.350	*31.350	*37.950	*37.950		
	3,0	kg	*19.150	*19.150			26.750	21.950	*30.850	27.350	*37.100	35.300				
	0,0	kg	*22.050	20.600			26.050	21.250	*32.050	26.050	*39.000	33.450	*49.350	46.300		
	-3,0	kg	*25.250	*25.250					*27.050	26.250	*34.400	33.450	*42.550	*42.550	*52.550	*52.550
-6,1	kg															

\* Al limite idraulico.

Capacità di sollevamento secondo SAE 10567.

I valori nominali non superano l'87% della capacità di sollevamento al limite idraulico o il 75% del carico di ribaltamento.

La capacità di sollevamento indicata è basata sul sollevamento ad avambraccio nudo. Quando si eseguono operazioni di sollevamento con accessori aggiuntivi installati sull'avambraccio, sottrarre dai valori indicati il peso di tutti gli accessori aggiuntivi.

# Equipaggiamento standard ed a richiesta

## MOTORE

Motore diesel Komatsu SAA6D170E-7 turbocompresso, ad iniezione diretta common rail	●
Conforme alla normativa EU Stage V	●
Preriscaldamento automatico del motore	●
Deceleratore automatico	●
Spegnimento regolabile in caso di inattività	●
Filtro aria a secco con doppio elemento	●
Prefiltro carburante con decantatore	●
Ventola di raffreddamento idraulica, a velocità variabile, reversibile	●
Interruttore generale impianto elettrico	●
Interruttore generale	●
Alternatore 24 V / 90 A	●
Motorino d'avviamento 2 × 24 V / 11 kW	●
Batterie 2 × 12 V / 220 Ah	●

## IMPIANTO IDRAULICO

Traslazione a 2 velocità con scalata automatica	●
3 modalità di lavoro (Power plus, Power, Economy)	●
Freno di rotazione automatico	●
Completamente idraulico, con sistema Load Sensing a centro aperto e "engine speed sensing" (Regolazione elettronica combinata delle pompe idrauliche e del motore diesel (PEMC))	●
Modalità per il sollevamento gravoso (Heavy Lift)	●
Filtri in linea ad alta pressione	●
Sistema di comandi proporzionali di tipo PPC	●
Dispositivo antishock del braccio principale	●
Due modalità di controllo del braccio principale	●

## ATTREZZATURA DI LAVORO

Avambracci (benna rovescia):	
Avambraccio HD da 3.400 mm	○
Avambraccio SP da 3.400 mm	○
Avambraccio HD da 4.500 mm	○
Avambraccio HD da 5.700 mm	○
Bracci (benna rovescia):	
Braccio principale SP da 7.800 mm	○
Braccio principale da 9.100 mm	○
Gruppo benna frontale	
Braccio principale da 5.300 mm /avambraccio da 3.800 mm	○

## CABINA

Cabina con parabrezza anteriore fissa	●
Sedile riscaldato ammortizzato ad aria, con schienale alto e ventilazione	●
Alimentazione 12 V	●
Climatizzatore automatico, con sbrinatori	●
Radio AM/FM con Bluetooth®	●
Ingresso ausiliario (presa 3,5 mm)	●
Interruttore secondario di spegnimento motore	●
Sistema di visualizzazione perimetrale KomVision	●
Sistema di monitoraggio con grande monitor LCD a colori ad alta risoluzione	●
Leva bloccaggio comandi	●
Specchi retrovisori (lato destro e sinistro)	●
Pavimento lavabile	●
Cintura di sicurezza, 78 mm	●
Protezione superiore OPG (ISO 10262 Level 2), imbullonata	●
Protezioni frontale integrale	○

## SOTTOCARRO

Rulli superiori, 3 (per lato)	●
Tendingoli idraulici (su ogni lato)	●
Rulli inferiori, 8 (per lato)	●
Pattini a doppia costola da 700 mm	●
Protezioni sottocarro (centro)	●
Protezione guida cingolo (su ogni lato)	●
Protezioni riduttori di traslazione	●
Protezioni antiroccia	●
Pararulli inferiori completi	○
Pattini a doppia costola da 1.000 mm	○

## SISTEMA DI ILLUMINAZIONE LED

Luci di lavoro: 2 su braccio principale, 2 su tetto cabina, 1 anteriore lato destro	●
Luce passante	●
Luce gradino con timer	●
Faro di lavoro posteriore	●
L'avvisatore acustico combinato ad una spia di avvertenza	●

## ALTRE DOTAZIONI

Contrappeso, 16.700 kg	●
Pompa elettrica per il rifornimento carburante	●
EMMS (Equipment Management and Monitoring System)	●
Kit dotazione	●
Pistola di ingrassaggio con pompa elettrica	●
Scorrimano e parapetti	●
Avvisatore acustico ad aria	●
Komtrax Plus	●
Scarico olio motore a pulsante	●
Connettore di servizio di messa a punto per la manutenzione preventiva	●
Riflettori posteriori	●
Indicatore cintura di sicurezza sedile	●
Piastre antidisdrucchio	●
Allarme di traslazione	●
Protezione antivandalismo	●
Ampia passerella	●
Rete antipolvere per radiatore e scambiatore dell'olio	●
Interruttore arresto di emergenza motore: 1 in cabina, 1 lato sinistro della passerella, 1 lato destro telaio	●
Scala azionata idraulicamente	●
Riscaldatore liquido refrigerante motore	○
Riscaldatore coppa olio motore	○
Sistema di rifornimento rapido	○

Altre dotazioni a richiesta

- equipaggiamento standard
- equipaggiamento a richiesta

Il vostro partner Komatsu:

# KOMATSU

**Komatsu Europe  
International N.V.**

Mechelsesteenweg 586  
B-1800 VILVOORDE (BELGIUM)  
Tel. +32-2-255 24 11  
Fax +32-2-252 19 81  
[www.komatsu.eu](http://www.komatsu.eu)

EITSS20363 03/2022

**KOMATSU** is a trademark of Komatsu Ltd. Japan.

Dati non vincolanti, con riserva di modifiche. Le immagini possono differire dalla versione standard.

L'equipaggiamento può essere diverso a seconda del paese di destinazione. Printed in Europe.

AdBlue® è un marchio registrato di Verband der Automobilindustrie e.V.