

KOMATSU

PC17R-5 PC20R-5



Mini-escavatori

Potenza motore

11,8 kW / 15,8 HP @ 2600 rpm

Peso operativo

PC17R-5: 1755 - 1835 kg

PC20R-5: 1985 - 2040 kg

Capacità benna

PC17R-5: 0,022 - 0,028 m³

PC20R-5: 0,020 - 0,030 m³

Elevata versatilità, ridotti consumi di carburante e **prestazioni in sicurezza, anche in spazi ristretti**



Potenza motore

11,8 kW / 15,8 HP @ 2600 rpm

Peso operativo

PC17R-5: 1755 - 1835 kg

PC20R-5: 1985 - 2040 kg

Peso in fase trasporto

PC17R-5: 1670 kg

PC20R-5: 1890 kg

Capacità benna

PC17R-5: 0,022 - 0,028 m³

PC20R-5: 0,020 - 0,030 m³





Potenza e rispetto per l'ambiente

- Nuova progettazione per il mercato EU
- Motore a basso consumo EU Stage V
- Massima stabilità e capacità di sollevamento grazie al nuovo design del corpo macchina e del contrappeso
- Maggiore capacità operativa grazie al cilindro del braccio principale montato nella parte superiore (PC20R-5)

Comfort di prima classe

- Cabina di nuova progettazione
- Maggior comfort operatore
- Bassi livelli di vibrazioni grazie ai pattini in gomma con passo corto

La sicurezza prima di tutto

- Doppio sistema di bloccaggio per comandi PPC
- Interruttore secondario di arresto motore
- Indicatore cintura di sicurezza sedile
- Golfari di sollevamento sul tettuccio e punti di ancoraggio sulla torretta
- Fari di lavoro LED (optional)

Versatilità totale

- Progettato per poter essere trasportato facilmente su rimorchi con massa a pieno carico pari a 2,5 t (PC17R-5)
- Lehnhoff Powertilt disponibile di fabbrica (PC20R-5)
- Terzo circuito ausiliario per Powertilt idraulico e quarta linea per attacco rapido idraulico a effetto singolo (PC20R-5) (optional)
- Linea per attacco rapido idraulico (PC20R-5) (optional)
- Comandi proporzionali per azionamento degli accessori (optional)
- Sottocarro a carreggiata variabile di serie

Facilità di manutenzione

- Filtraggio perfezionato
- Facile accesso per la manutenzione direttamente da terra
- Sportello motore e copertura laterale completamente apribili

Komtrax (optional)

- Sistema di monitoraggio wireless Komatsu
- Comunicazione mobile 4G
- Incremento dei dati prestazionali e maggior numero di report

Potenza e rispetto per l'ambiente



Motore Komatsu EU Stage V

Il motore Komatsu EU Stage V è affidabile ed efficiente. Grazie alle bassissime emissioni, garantisce un ridotto impatto ambientale e prestazioni di livello superiore al fine di contribuire alla riduzione dei costi operativi e assicurare la tranquillità dell'operatore.

Komatsu CLSS

Il sistema idraulico CLSS (Closed-centre Load Sensing System) conferisce forza, velocità e controllo perfetto a tutti i movimenti, anche simultanei. La peculiarità di tale impianto è l'accoppiamento di una pompa a cilindrata variabile ad un distributore a centro chiuso con valvole compensatrici, che consente di eseguire tutti i movimenti con la massima efficacia, indipendentemente dal carico e dal numero di giri del motore.

Elevata stabilità e forza di scavo

La progettazione convenzionale della parte posteriore offre stabilità e capacità di sollevamento massime per entrambi i modelli. Inoltre, sul PC20R-5 il cilindro del braccio principale è montato sul lato superiore e l'orientamento è invertito. Questo migliora ulteriormente la forza di scavo ed elimina il rischio di danneggiamento dello stelo del cilindro durante il carico.

Versatilità totale



Punti di ancoraggio sulla torretta aiutano a fissare rapidamente la macchina per il trasporto



Sollevamento rapido e semplice mediante funi, senza bisogno di ulteriori attrezzi



Controllo perfetto anche nelle operazioni combinate

Facile da trasportare

Il PC17R-5 è stato concepito appositamente per combinare prestazioni elevate e facilità di trasporto. Grazie al peso contenuto, può essere trasportato insieme a due benne di dimensioni standard su un piccolo rimorchio da 2,5 tonnellate, anche solo con la patente auto. Non è più necessario un camion per spostare la macchina da un cantiere all'altro o dal deposito al cantiere e viceversa.



Lama pieghevole per l'adattamento alla carreggiata variabile del sottocarro



Opzione Powertilt (PC20R-5)

Lehnhoff Powertilt disponibile di fabbrica. Combina tutti i benefici di un attacco rapido con un motore di inclinazione, offrendo una vasta gamma di lavoro in rotazione 2x 90° su entrambi i lati. Linee ausiliari aggiuntive permettono l'utilizzo di attrezzature complesse come pinze rotative. I tubi passano sull'avambraccio per una maggiore protezione e un design duraturo. Il Powertilt Lehnhoff è perfetto per operazioni molto precise con la benna ma anche adatto per l'utilizzo con il martello.

Comfort di prima classe



Uno spazio di lavoro confortevole

Concepita con un'eccezionale cura dei dettagli, la nuova e spaziosa cabina di Komatsu offre un ambiente di lavoro silenzioso e molto confortevole. Particolare attenzione è stata dedicata all'operatore, prevedendo ampio spazio per i piedi, senza pari in questa categoria di macchine, comandi PPC ergonomici e un efficiente sistema di ventilazione. L'ampia porta della cabina e le maniglie in posizione comoda rendono l'accesso facile e sicuro.

Comfort operatore perfetto

Un circuito idraulico ausiliario a 1 o 2 vie consente l'utilizzo di molteplici attrezzature, come martello, benna mordente, trivella, ecc. Su richiesta sono disponibili comandi proporzionali per un uso sicuro e preciso delle attrezzature. La funzione automatica di selezione della velocità di marcia assicura regolarità ed efficienza nelle operazioni. E' possibile scegliere la traslazione a 2 velocità automatiche o la traslazione a 1 velocità fissa per poter cambiare facilmente durante l'uso della lama con la semplice pressione del selettore di velocità sul comando della stessa. La cabina è inoltre dotata di una porta di alimentazione da 12 V.



Tecnologie dell'informazione e della comunicazione



Informazioni

Consente di ottenere velocemente risposta a domande di fondamentale importanza sulle vostre macchine: cosa stanno facendo, quando hanno effettuato una determinata operazione, dove si trovano, come aumentare la loro efficienza e quando necessitano di manutenzione. I dati sulle prestazioni vengono trasmessi mediante la tecnologia di comunicazione wireless (satellitare, GPRS o 4G a seconda del modello), dalla macchina al computer e al distributore locale Komatsu, che è sempre disponibile per fornire un'analisi professionale e il relativo feedback.

Convenienza

Komtrax consente una comoda gestione delle flotte attraverso la rete, indipendentemente da dove vi trovate. I dati vengono analizzati e raccolti in modo specifico per consentirne una visione facile e intuitiva su mappe, elenchi, grafici e diagrammi. E' possibile prevedere di che tipo di assistenza e di quali parti le vostre macchine potrebbero avere bisogno, o individuare i problemi ancora prima che i tecnici Komatsu arrivino in loco.



Il modo per aumentare la produttività

Il sistema Komtrax utilizza la più recente tecnologia di monitoraggio wireless. Compatibile con PC, smartphone e tablet, fornisce una grande quantità di informazioni utili che vi permetteranno di ridurre i costi e di ottenere più facilmente le massime prestazioni dalle vostre macchine. Creando una rete di assistenza altamente integrata, consente di realizzare con successo una manutenzione preventiva, contribuendo così alla gestione efficiente della vostra attività.

Gestione

Le informazioni dettagliate che Komtrax mette a vostra disposizione 24 ore al giorno, 7 giorni su 7, vi consentono di prendere le migliori decisioni strategiche sia a breve che a lungo termine – senza supplemento costo. Potrete prevedere l'insorgere di determinati problemi, programmare gli interventi di manutenzione, ridurre al minimo i tempi morti lasciando le macchine al loro posto, al lavoro in cantiere.



Facilità di manutenzione



Grande facilità di manutenzione

E' sufficiente aprire due porte per accedere rapidamente ai punti di ispezione giornaliera e ai radiatori affiancati. Per le operazioni di manutenzione più importanti, il rivestimento del pavimento della cabina può essere rimosso facilmente, garantendo un comodo accesso direttamente da terra. Il bocchettone del carburante si trova in basso, in una posizione sicura e facile da raggiungere. Un grande filtro e un prefiltro carburante con separatore di acqua proteggono il motore. Boccole a lunga durata e un intervallo di 500 ore per la sostituzione dell'olio motore riducono ulteriormente i costi operativi.



Massima affidabilità e sicurezza

Massima sicurezza sul luogo di lavoro

Per una maggiore sicurezza sul luogo di lavoro, l'escavatore PC17/20R-5 comprende un sistema di rilevamento della posizione neutra per le leve di traslazione e delle attrezzature di scavo, oltre all'indicatore per la cintura di sicurezza del sedile e a un interruttore secondario di arresto motore.

Sottocarro a carreggiata variabile

Per le applicazioni che richiedono la massima versatilità in termini di ingombro e stabilità, il PC17/20R-5 è dotato di sottocarro variabile idraulicamente, che può essere azionato comodamente dalla postazione di guida tramite un

pulsante e la leva di comando lama. Ciò consente di passare rapidamente dalla configurazione di massima stabilità, necessaria durante le fasi operative, a quella con ingombro ridotto, inferiore al metro, che consente di muoversi negli spazi più ristretti o attraverso porte.



Interruttore secondario di arresto motore



Indicatore cintura di sicurezza sedile sul cruscotto



Le ampie superfici vetrate offrono un'eccellente visuale a 360 gradi sull'area di lavoro

Specifiche tecniche

Motore

Modello	Komatsu 3D67E-2
Tipo	Camera di turbolenza
Potenza motore	
ad un regime nominale di	2600 rpm
ISO 14396	11,8 kW / 15,8 HP
ISO 9249 (potenza netta)	11,4 kW / 15,3 HP
Numero cilindri	3
Alesaggio × corsa	67 × 74 mm
Cilindrata	778 cm ³
Coppia max. / regime	44,1 Nm / 1800 rpm
Sistema di raffreddamento	Acqua
Filtro aria	Secco
Motorino di avviamento	Motore elettrico con sistema di preriscaldamento dell'aria per climi freddi
Carburante	Diesel, conforme alla normativa EN590 Classe 2/Grado D. Capacità carburante paraffinico (HVO, GTL, BTL), conforme alla normativa EN 15940:2016

Traslazione

Tipo	2 pedali con leve per il controllo indipendente di ciascun cingolo
Azionamento	Idrostatico
Motori idraulici	2 × pistone assiale
Sistema di riduzione	Riduttori epicicloidali
Velocità di traslazione (Lo / Hi)	2,2 - 4,2 km/h
Forza max. di trazione	
PC17R-5	12,9 kN (1316 kgf)
PC20R-5	14,9 kN (1520 kgf)

Sottocarro

Concezione	Sottocarro a carreggiata variabile
Inferiori (per lato)	3
Larghezza dei pattini	230 mm
Pressione al suolo (versione std)	
PC17R-5	0,316 kg/cm ²
PC20R-5	0,34 kg/cm ²

Impianto idraulico

Tipo	Komatsu CLSS
Pompe principali	1 × pompa a portata variabile 1 × pompa a ingranaggi
Portata max.	36 l/min
Portata massima	
PC17R-5	18,5 MPa (185 bar)
PC20R-5	21,0 MPa (210 bar)
Motori idraulici	
Traslazione	2 x motore a cilindrata variabile
Rotazione	1 x motore a cilindrata fisso
Cilindri idraulici (alesaggio × corsa) PC17R-5	
Braccio	65 × 365 mm
Avambraccio	50 × 453 mm
Benna	50 × 378 mm
Rotazione braccio	60 × 310 mm
Lama	65 × 100 mm
Cilindri idraulici (alesaggio × corsa) PC20R-5	
Braccio	65 × 475 mm
Avambraccio	55 × 447 mm
Benna	50 × 378 mm
Rotazione braccio	60 × 292 mm
Lama	65 × 100 mm
Forza di strappo alla benna	
PC17R-5	990 kg
PC20R-5	1130 kg
Forza di scavo all'avambraccio PC17R-5	
Avambraccio da 880 mm	630 kg
Forza di scavo all'avambraccio PC20R-5	
Avambraccio da 1215 mm	890 kg

Rifornimenti

Serbatoio carburante	19 l
Sistema di raffreddamento	4,2 l
Olio motore	3,6 l
Impianto idraulico	23,8 l

Lama

Tipo	Struttura centrale in acciaio saldata con sezioni laterali estensibili
PC17R-5	
Larghezza × altezza	1280 (990) × 240 mm
Max. sollevamento da terra della lama	180 mm
Max. profondità di scavo della lama	225 mm
PC20R-5	
Larghezza × altezza	1280 (990) × 250 mm
Max. sollevamento da terra della lama	230 mm
Max. profondità di scavo della lama	300 mm

Rotazione

Motore idraulico orbitale. Ralla a singolo giro di sfere con dentatura interna temprata ad induzione. Lubrificazione del gruppo centralizzata.	
Velocità di rotazione	9,0 rpm

Dimensioni di ingombro

		PC17R-5	PC20R-5
A	Lunghezza totale	mm 3800	3845
B	Altezza totale	mm 2370	2370
C	Lunghezza del cingolo	mm 1450	1570
D	Carreggiata (min.)	mm 990	990
E	Carreggiata (max.)	mm 1280	1280
F	Larghezza dei pattini	mm 230	230
G	Raggio d'ingombro posteriore	mm 1120	1120
H/I	Angolo di rotazione braccio	° 74 / 45	74 / 45
J	Distanza di scavo laterale sinistro	mm 310	310
K	Distanza di scavo laterale destro	mm 560	560

Peso operativo (valori indicativi)

	PC17R-5	PC20R-5
Cingoli in gomma	1755 kg	1985 kg
Cingoli in acciaio	1835 kg	2040 kg

Peso operativo, comprensivo di cabina, benna standard, operatore, liquidi, serbatoio pieno e equipaggiamento standard (ISO 6016).

Ambiente

Emissioni	Il motore Komatsu risponde a tutte le normative EU Stage V in materia di emissioni
Livelli sonori	
LwA rumorosità esterna	93 dB(A) (2000/14/EC Stage II)
LpA rumorosità interna	78 dB(A) (ISO 6396 valore dinamico)
Livelli di vibrazione (EN 12096:1997)	
Mano/braccio	≤ 2,5 m/s ² (incertezza K = 1,2 m/s ²)
Corpo	≤ 0,5 m/s ² (incertezza K = 0,2 m/s ²)

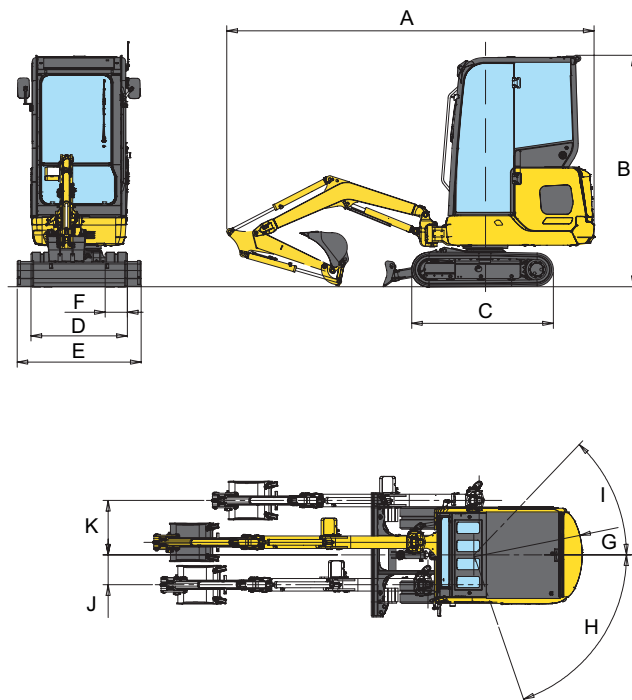


Diagramma di scavo

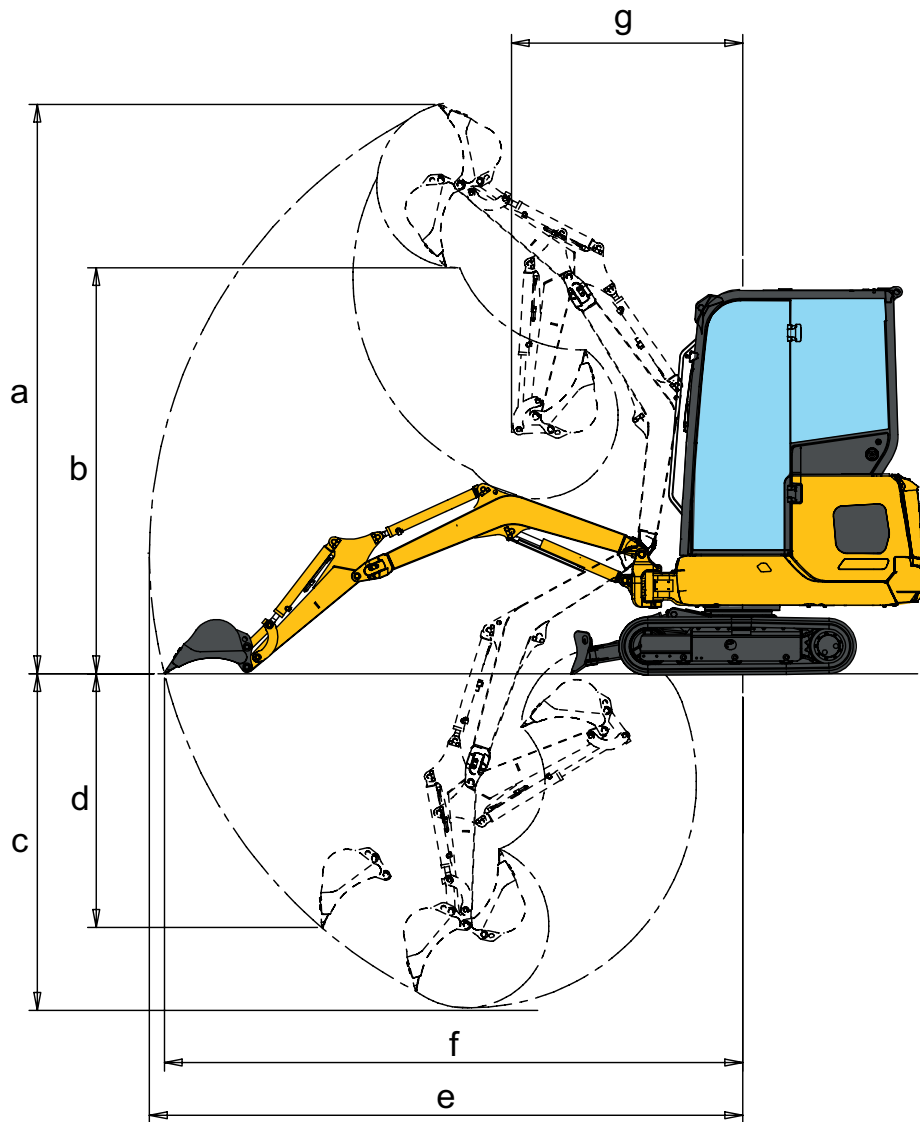


Diagramma di scavo

		PC17R-5	PC20R-5
Avambraccio	mm	880	1215
a Altezza max. di scavo	mm	3370	3800
b Altezza max. di carico	mm	2450	2760
c Profondità max. di scavo	mm	2000	2370
d Profondità max. di scavo (parete verticale)	mm	1500	1980
e Sbraccio max. di scavo	mm	3630	4100
f Sbraccio max. di scavo al piano terra	mm	3540	4030
g Raggio min. di rotazione anteriore	mm	1425	1515

Capacità di sollevamento

A Distanza dal centro di rotazione

B Altezza perno benna

Capacità di sollevamento – con benna, leverismi e cilindro



Capacità in linea



Capacità laterale

PC17R-5 over front, blade up

Avambraccio	A	1,0 m	2,0 m	3,0 m	Max.
	B				
880 mm	2,0 m kg		275		260
	1,0 m kg		440	275	265
	0,0 m kg		520	285	285
	-1,0 m kg	905	405		295
1130 mm	0,0 m kg		510	280	255

PC17R-5 in linea, lama abbassata

Avambraccio	A	1,0 m	2,0 m	3,0 m	Max.
	B				
880 mm	2,0 m kg		275		260
	1,0 m kg		440	275	265
	0,0 m kg		525	285	285
	-1,0 m kg	905	405		295
1130 mm	0,0 m kg		510	280	255

PC20R-5 in linea, lama sollevata

Avambraccio	A	1,0 m	2,0 m	3,0 m	Max.
	B				
965 mm	3,0 m kg				330
	2,0 m kg		295		335
	1,0 m kg		605	345	300
	0,0 m kg		610	320	280
	-1,0 m kg	1280	425		250
1215 mm	0,0 m kg		635	330	260

PC20R-5 in linea, lama abbassata

Avambraccio	A	1,0 m	2,0 m	3,0 m	Max.
	B				
965 mm	3,0 m kg				330
	2,0 m kg		295		335
	1,0 m kg		605	345	300
	0,0 m kg		610	320	280
	-1,0 m kg	1280	425		250
1215 mm	0,0 m kg		635	330	260

PC20R-5 in linea, lama sollevata, Powertilt

Avambraccio	A	1,0 m	2,0 m	3,0 m	Max.
	B				
965 mm	3,0 m kg				270
	2,0 m kg		255		285
	1,0 m kg		565	300	250
	0,0 m kg		565	275	230
	-1,0 m kg	1225	385		205

PC20R-5 in linea, lama abbassata, Powertilt

Avambraccio	A	1,0 m	2,0 m	3,0 m	Max.
	B				
965 mm	3,0 m kg				270
	2,0 m kg		255		285
	1,0 m kg		565	300	250
	0,0 m kg		565	275	230
	-1,0 m kg	1225	385		205

I dati sono basati sulla ISO 10567 standard – le capacità di sollevamento sopra indicate comprendono un margine di sicurezza del 87% e non superano l'75% della capacità effettiva. L'escavatore utilizzato in operazioni di movimentazione dovrà essere conforme alle normative locali vigenti ed essere equipaggiato con valvole di sicurezza ed avvisatore di sovraccarico in ottemperanza alla EN474-5.

- I valori contrassegnati con asterisco (*) sono limitati dalle capacità idrauliche.

- Per queste capacità di sollevamento si presume che la macchina stia su una superficie uniforme e stabile.

- Il punto di sollevamento è un gancio ipotetico posto dietro la benna.

Equipaggiamento standard e optional

Motore

Motore diesel 3D67E-2 Komatsu	●
Conforme alla normativa EU Stage V	●
Traslazione automatica a due velocità	●
Alternatore 12 V / 40 A	●
Motorino di avviamento 12 V / 1,4 kW	●
Batterie 12 V / 45 Ah	●

Impianto idraulico

Impianto idraulico Load Sensing a centro chiuso (CLSS) di Komatsu	●
Comando PPC per la traslazione e lo sterzo con leve e pedali	●
Servocomandi PPC a posizione regolabile per il controllo di braccio, avambraccio, benna e rotazione	●
Linea idraulica per martello e attrezzature a 2 vie che arriva fino al secondo braccio (HCU-A)	●
Controllo proporzionale per l'attrezzatura sul joystick	○
Linea attacco rapido idraulico	○
Terzo circuito ausiliario per Powertilt idraulico e quarta linea per attacco rapido idraulico a singolo effetto (PC20R-5)	○
Lehnhoff Powertilt (PC20R-5)	○
Attacco rapido Lehnhoff	○

Sottocarro

Cingoli in gomma 230 mm	●
Cingoli in acciaio 230 mm	○

Cabina

Cabina ROPS (ISO 3471) / OPG (ISO 10262) livello 1 con riscaldamento, vetro superiore, parabrezza anteriore apribile a scomparsa con dispositivo di bloccaggio, parabrezza inferiore, tergicristallo, tappetino	●
Sedile ammortizzato regolabile con cintura di sicurezza	●
Alimentazione 12 V	●
Porta bevande	●
Vetro azzurrato, tergilunotto e sistema di sbrinatoria	●
Radio	○

Servizio e manutenzione

Spurgo automatico dell'impianto combustibile	●
Filtro aria a doppio elemento con eiettore automatico e indicatore d'intasamento elettronico	●
Attrezzi	●
Komtrax - Sistema di monitoraggio wireless Komatsu (4G)	○

Dispositivi di sicurezza

Avvisatore acustico	●
Allarme acustico di traslazione	●
Protezione cilindro di sollevamento	●
Specchietti retrovisori	●
Interruttore generale impianto elettrico	●
ROPS (ISO 12117) - OPG (ISO 10262) livello 1	●
Interruttore secondario di arresto motore	●
Indicatore cintura di sicurezza sedile	●
Predisposizione per griglia frontale OPG livello I	●
Doppio sistema di bloccaggio per comandi PPC	●
Lucciola rotante	○

Sistema di illuminazione

Faro di lavoro sul braccio principale,	●
2 fari anteriori di lavoro montati sulla cabina	●
Faro di lavoro posteriore montato sulla cabina	●

Attrezzatura di lavoro

Lama	●
Avambraccio da 880 mm (PC17R-5)	●
Avambraccio da 965 mm (PC20R-5)	●
Avambraccio da 1130 mm (PC17R-5)	○
Avambraccio da 1215 mm (PC20R-5)	○
Gamma di benne (250 - 450 mm)	○
Benna pulizia fossi da 1000 mm	○

Altre dotazioni

Contrappeso standard	●
Valvola di commutazione sul cilindro benna per benna mordente (PC20MR-5)	○
Olio biodegradabile per l'impianto idraulico	○
Verniciatura speciale	○
Tie down points (rear)	○

Altre dotazioni a richiesta

- equipaggiamento standard
- equipaggiamento a richiesta



E' disponibile un'ampia gamma di benne e accessori. Il tuo distributore Komatsu sarà lieto di assisterti nella scelta degli optional più adeguati alle tue necessità.

Dati non vincolanti, con riserva di modifiche. Le immagini possono differire dalla versione standard. L'equipaggiamento può essere diverso a seconda del paese di destinazione.

Il vostro partner Komatsu:

KOMATSU

[komatsu.eu](https://www.komatsu.eu)

