

PC390HRD-11



„High Reach“-Abbruchspezifikation

Motorleistung

202 kW / 275 PS @ 1950 U/min

Betriebsgewicht

45760 - 63400 kg

Max. Anbaugerätgewicht

„Medium Reach“-Abbruchspezifikation: 4000 kg
„High Reach“-Abbruchspezifikation: 3350 kg
„Extended High Reach“-Abbruchspezifikation: 2500 kg

Technische Daten

Motor

Modell	Komatsu SAA6D114E-6
Type	wassergekühlter 4-Takt-Niederemissionsmotor mit Common-Rail-Direkteinspritzung und Turbolader mit Ladeluftkühlung
Motorleistung	
bei Nenndrehzahl	1950 U/min
ISO 14396	202 kW / 275 PS
ISO 9249 (netto)	192 kW / 261 PS
Zylinderzahl	6
Bohrung × Hub	114 × 144,5 mm
Hubraum	8,85 l
Luftfiltertyp	Zweifach-Trockenluftfilter mit automatischer Staubaustragung und Verschmutzungsanzeige auf der Bedienkonsole
Kühlung	Kühlerlüfter in Saugausführung mit Kühlerschutzgitter
Kraftstoff	Diesekraftstoff gemäß EN 590 Klasse 2/Stufe D. Paraffinischer Diesekraftstoff (HVO, GTL, BTL) gemäß EN 15940:2016

Hydrauliksystem

Typ	HydraMind (elektronisches Load-Sensing-System mit Druckausgleichsventilen im geschlossenen Kreislauf)
Zusätzliche Steuerkreise	2 zusätzliche Steuerkreise mit Proportionalsteuerung sind installiert
Hauptpumpe	2 regelbare Schrägscheiben-Kolbenpumpen für Ausleger, Stiel, Löffel, Schwenk- und Fahrtrieb
Max. Fördermenge	2 × 267,5 l/min
Einstellungen Überdruckventile	
Standard	380 kg/cm ²
Fahrtrieb	380 kg/cm ²
Schwenken	285 kg/cm ²
Vorsteuerkreis	33 kg/cm ²

Füllmengen

Kraftstofftank	605 l
Kühlsystem	37,0 l
Motoröl	38,5 l
Schwenkantrieb	14,0 l
Hydrauliköltank	188 l
Endantrieb (je Seite)	11,0 l
AdBlue®-Tank	39,0 l

Schwenkwerk

Typ	Axialkolbenmotor mit doppeltem Planetenuntersetzungsgetriebe
Schwenkarretierung	Elektrisch betätigte Lamellenbremse im Ölbad, integriert in Schwenkantrieb
Schwenkgeschwindigkeit	0 - 9,5 U/min
Schwenkmoment	103 kNm

Fahrtrieb und Bremsen

Steuerung	2 Bedienelemente/Pedale ermöglichen die getrennte Ansteuerung beider Ketten
Antriebssystem	hydrostatisch
Fahrtrieb	3 Automatik-Fahrstufen
Steigvermögen	70%, 35°
Max. Fahrgeschwindigkeiten	
Lo / Mi / Hi	2,8 / 3,7 / 4,5 km/h
Max. Zugkraft	34000 kg
Bremssystem	hydraulisch wirkende, wartungsfreie Lamellenbremsen in jedem Fahrmotor

Laufwerk

Bauweise	X-Rahmen mit Laufwerksrahmen in Kastenbauweise
Laufwerke	
Typ	vollständig abgedichtet
Bodenplatten (je Seite)	49
Kettenspannung	Feder-/Hydraulikspanner
Rollen	
Laufrollen (je Seite)	8
Stützrollen (je Seite)	2

Umwelt

Motoremissionen	gemäß europäischer Abgasnorm EU Stufe V
Geräuschpegel	
LwA Umgebung	104 dB(A) (2000/14/EC Stufe II)
LpA Fahrerohr	71 dB(A) (ISO 6396 dynamischer Test)
Vibrationspegel (EN 12096:1997)	
Hand-Arm-Vibrationen	≤ 2,5 m/s ² (Unsicherheit K = 0,37 m/s ²)
Ganzkörper-Vibrationen	≤ 0,5 m/s ² (Unsicherheit K = 0,17 m/s ²)
Enthält fluoriertes Treibhausgas HFC-134a (GWP 1430). Gasmenge 0,8 kg, CO ₂ -Äquivalent 1,14 t	

Betriebsgewicht (ca.)

Dreisteg- bodenplatten	„Extended High Reach“- Abbruchausleger		„High Reach“-Abbruchausleger		„Medium Reach“-Abbruchausleger		Erdbauausleger	
	Betriebsgewicht	Bodendruck	Betriebsgewicht	Bodendruck	Betriebsgewicht	Bodendruck	Betriebsgewicht	Bodendruck
600 mm	57300 kg	0,99 kg/cm ²	55300 kg	0,96 kg/cm ²	56200 kg	0,97 kg/cm ²	45760 kg	0,82 kg/cm ²
700 mm	57800 kg	0,86 kg/cm ²	55800 kg	0,83 kg/cm ²	56700 kg	0,84 kg/cm ²	46260 kg	0,71 kg/cm ²
700 mm HWG	61800 kg	0,92 kg/cm ²	59880 kg	0,89 kg/cm ²	60700 kg	0,90 kg/cm ²	50260 kg	0,77 kg/cm ²
Anbaugeräte- gewicht	2500 kg		3350 kg		4000 kg		1700 kg	

Betriebsgewicht inklusive angegebener Arbeitsausrüstung, Fahrer, Schmier- und Kühlmittel, vollem Kraftstofftank und Standardausrüstung.

Betriebsgewicht (ca.) mit K100-Ausleger-Wechselsystem

Dreisteg- bodenplatten	„Extended High Reach“- Abbruchausleger		„High Reach“-Abbruchausleger		„Medium Reach“-Abbruchausleger		Erdbauausleger	
	Betriebsgewicht	Bodendruck	Betriebsgewicht	Bodendruck	Betriebsgewicht	Bodendruck	Betriebsgewicht	Bodendruck
600 mm	58900 kg	1,02 kg/cm ²	57000 kg	0,99 kg/cm ²	57900 kg	1,01 kg/cm ²	52860 kg	0,92 kg/cm ²
700 mm	59400 kg	0,89 kg/cm ²	57500 kg	0,86 kg/cm ²	58400 kg	0,87 kg/cm ²	53360 kg	0,80 kg/cm ²
700 mm HWG	63400 kg	0,95 kg/cm ²	61500 kg	0,92 kg/cm ²	62400 kg	0,93 kg/cm ²	57360 kg	0,86 kg/cm ²
Anbaugeräte- gewicht	2500 kg		3350 kg		4000 kg		1700 kg	

Betriebsgewicht inklusive angegebener Arbeitsausrüstung, Fahrer, Schmier- und Kühlmittel, vollem Kraftstofftank und Standardausrüstung.



Sicherheit hat Vorrang

- Hydraulisch verstellbares „Heavy Duty“-Laufwerk
- Grafische Reichweitenanzeige mit Display für das Bild der Kamera an der Stielspitze
- Optionale Kamera an Stielspitze
- KomVision – Kamerasystem für Rundumsicht aus der Vogelperspektive
- Neutralstellungserkennung
- Vollständig normgerechte Kippkabine

Erstklassiger Komfort

- Luftgefederter Bedienplatz
- Geräuscharmes Design
- Zusätzliche Taster am Bedienhebel

Maximale Vielseitigkeit

- Automatisches Bolzen-Verbindungssystem von Komatsu als Standardausrüstung
- Optionales K100-Ausleger-Wechselsystem
- 6 verschiedene Arbeitskonfigurationen
- Erweiterung für „Extended High Reach“-Ausleger oder Erdbaubausleger

Bewährte Komatsu-Qualität

- „Heavy Duty“-Ausrüstung
- Qualitätskomponenten von Komatsu

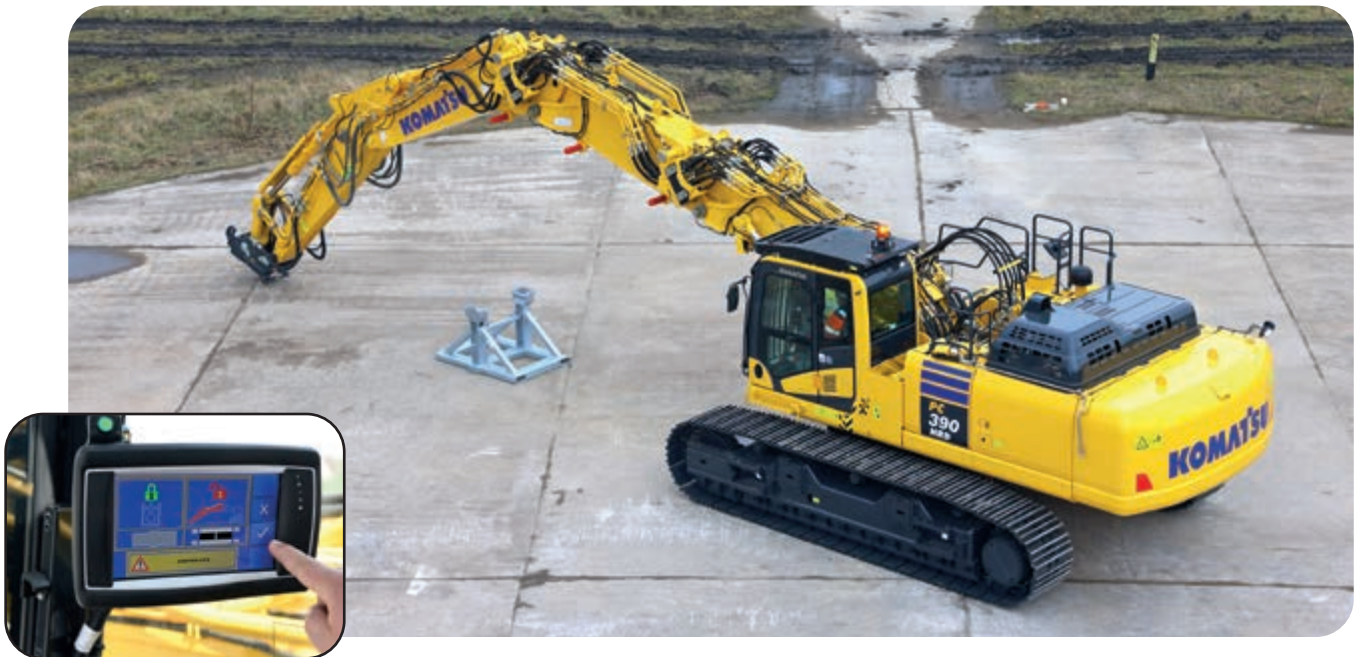
Komtrax

- Komatsu Wireless Monitoring System
- 4G-Mobilfunktechnik für Telematik-/Monitoringssystem
- Integrierte Kommunikationsantenne



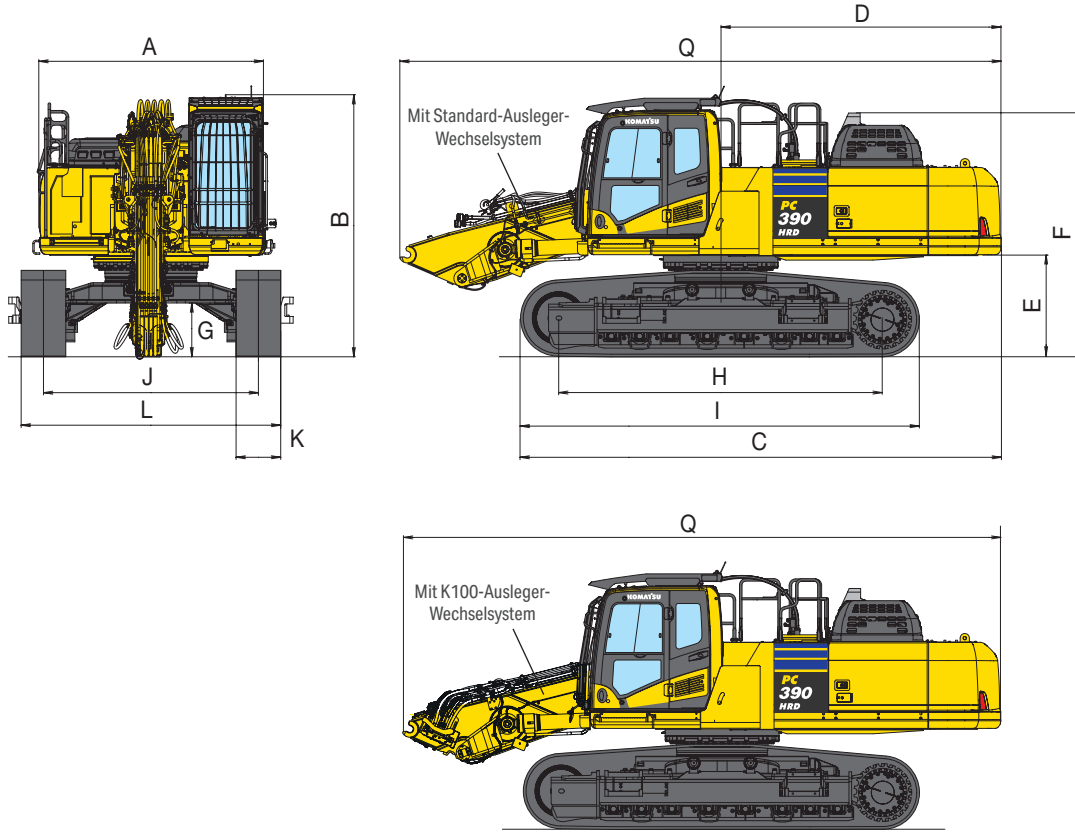
K100-Ausleger-Wechselsystem





K100-Ausleger-Wechselsystem (optional)
Auslegerverbindung ohne manuelle Arbeitsschritte mit moderner Mensch-Maschine-Schnittstelle für mehr Sicherheit. Niedrige Ablage-/Transportstützen inklusive.

Abmessungen Basismaschine



Transportabmessungen

Laufwerk	LC	HWG
A Gesamtbreite des Oberwagens ¹⁾	2995 mm	2995 mm
B Gesamthöhe bis Oberkante Kabine (inkl. FOPS)	3495 mm	3395 mm
Gesamthöhe bis Oberkante Kabine (exkl. FOPS)	3300 mm	3200 mm
C Gesamtlänge der Basismaschine	6465 mm	6465 mm
D Hecklänge	3770 mm	3770 mm
E Bodenfreiheit unter Gegengewicht	1330 mm	1230 mm
F Höhe über Motorhaube	3225 mm	3125 mm
G Bodenfreiheit	685 mm	385 mm
H Abstand (Mitte Leitrad - Mitte Turas)	4350 mm	4350 mm
I Laufwerkslänge	5385 mm	5385 mm
J Spurweite ²⁾	2390 - 2890 mm	2280 - 3280 mm
K Bodenplattenbreite	600 mm, 700 mm	700 mm
L Gesamtbreite des Unterwagens mit 600 mm Bodenplatten ²⁾	2990 - 3490 mm	-
Gesamtbreite des Unterwagens mit 700 mm Bodenplatten ²⁾	3090 - 3590 mm	2980 - 3980 mm
Q Transportlänge	8090 mm	8090 mm
Transportgewicht (600 mm Bodenplatten)	39500 kg ³⁾ / 46800 kg ⁴⁾	-
Transportgewicht (700 mm Bodenplatten)	40000 kg ³⁾ / 47300 kg ⁴⁾	44000 kg ³⁾ / 51300 kg ⁴⁾

¹⁾ Gesamtbreite des Oberwagens ohne Oberwagenseitenschutz, Spiegel und Handläufe. Der Seitenschutz kann für eine Transportbreite unter 3 m demontiert werden.

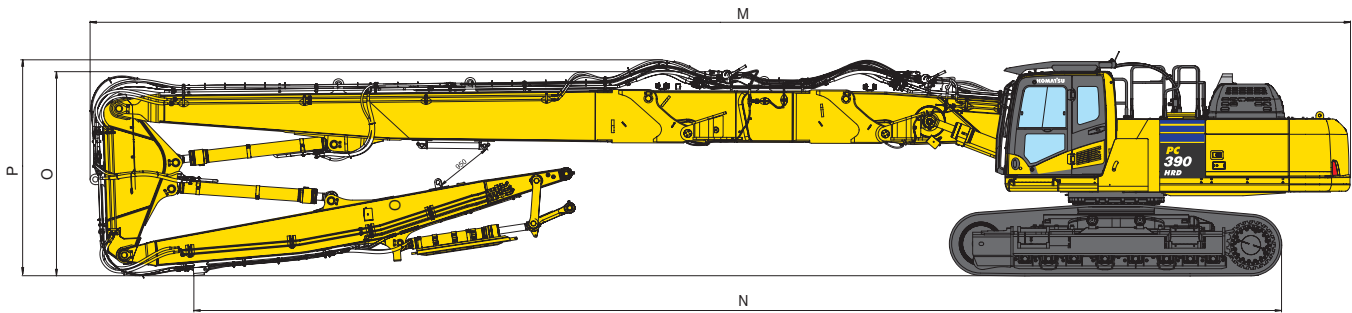
²⁾ Laufwerk eingefahren – ausgefahren

³⁾ Transportgewicht mit Standard-Ausleger-Wechselsystem, ohne Zusatzgegengewicht

⁴⁾ Transportgewicht mit K100-Ausleger-Wechselsystem, mit einteiligem Gegengewicht

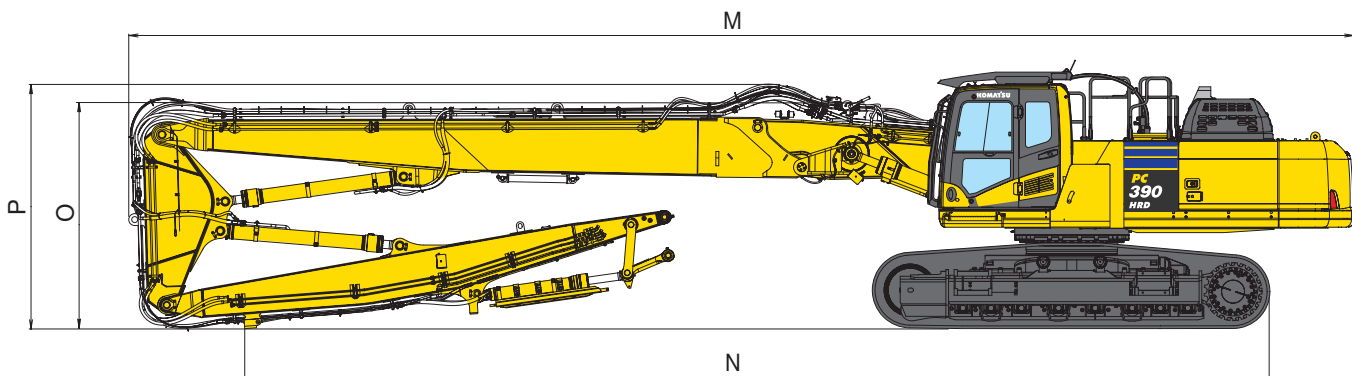
Transportabmessungen

„Extended High Reach“-Abbruchausleger



	Mit Standard-Ausleger-Wechselsystem	Mit K100-Ausleger-Wechselsystem
M Transportlänge über alles	19530 mm	19510 mm
N Transportlänge am Boden	16845 mm	14060 mm
O Transporthöhe (bis Oberkante Ausleger)	3090 mm	3030 mm
P Transporthöhe (bis Oberkante Schlauch)	3370 mm	3070 mm
Transportgewicht (LC-Unterwagen, 600 mm Bodenplatten)	54800 kg	56400 kg
Transportgewicht (HWG-Unterwagen, 700 mm Bodenplatten)	59300 kg	60900 kg

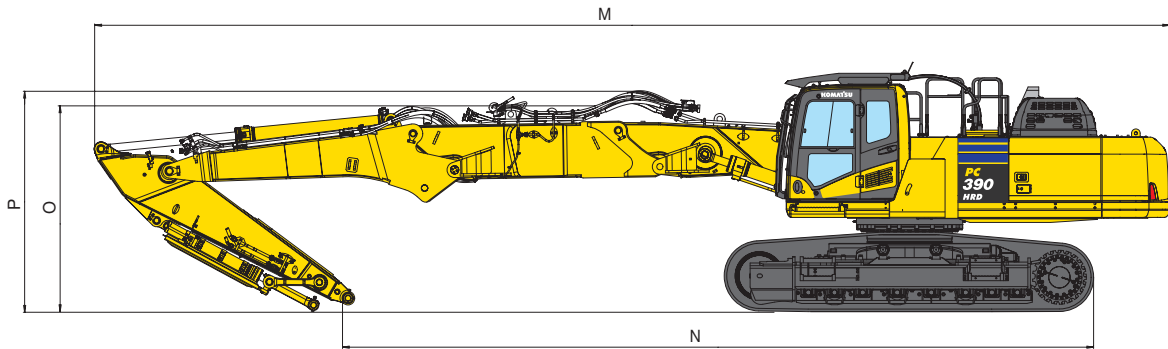
„High Reach“-Abbruchausleger



	Mit Standard-Ausleger-Wechselsystem	Mit K100-Ausleger-Wechselsystem
M Transportlänge über alles	16530 mm	16510 mm
N Transportlänge am Boden	13870 mm	11070 mm
O Transporthöhe (bis Oberkante Ausleger)	3090 mm	3015 mm
P Transporthöhe (bis Oberkante Schlauch)	3370 mm	3070 mm
Transportgewicht (LC-Unterwagen, 600 mm Bodenplatten)	51950 kg	53650 kg
Transportgewicht (HWG-Unterwagen, 700 mm Bodenplatten)	56450 kg	58150 kg

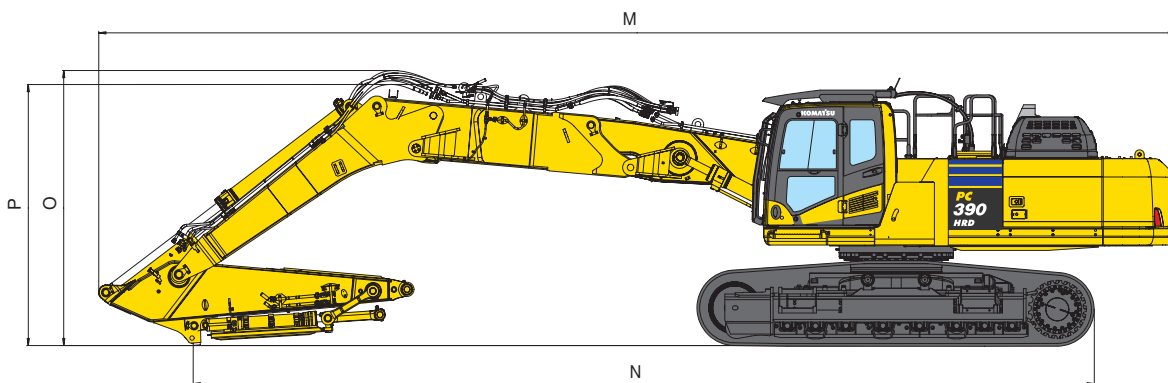
Transportabmessungen

„Medium Reach“-Abbruchausleger in gestreckter Position



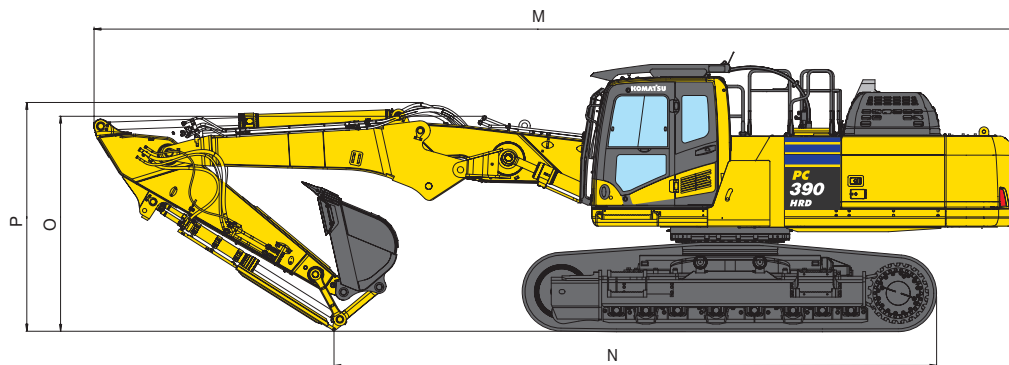
	Mit Standard-Ausleger-Wechselsystem	Mit K100-Ausleger-Wechselsystem
M Transportlänge über alles	15705 mm	15705 mm
N Transportlänge am Boden	10985 mm	10985 mm
O Transporthöhe (bis Oberkante Ausleger)	2985 mm	2925 mm
P Transporthöhe (bis Oberkante Schlauch)	3185 mm	2925 mm
Transportgewicht (LC-Unterwagen, 600 mm Bodenplatten)	52200 kg	53900 kg
Transportgewicht (HWG-Unterwagen, 700 mm Bodenplatten)	56700 kg	58400 kg

„Medium Reach“-Abbruchausleger in geknickter Position



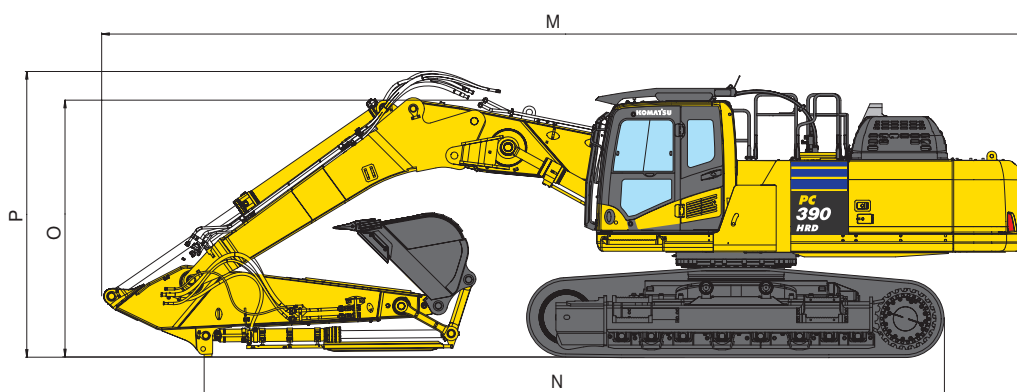
	Mit Standard-Ausleger-Wechselsystem	Mit K100-Ausleger-Wechselsystem
M Transportlänge über alles	14860 mm	14860 mm
N Transportlänge am Boden	12445 mm	12445 mm
O Transporthöhe (bis Oberkante Ausleger)	3590 mm	3500 mm
P Transporthöhe (bis Oberkante Schlauch)	3770 mm	3560 mm
Transportgewicht (LC-Unterwagen, 600 mm Bodenplatten)	52200 kg	53900 kg
Transportgewicht (HWG-Unterwagen, 700 mm Bodenplatten)	56700 kg	58400 kg

Erdbauausleger in gestreckter Position



	Mit Standard-Ausleger-Wechselsystem	Mit K100-Ausleger-Wechselsystem
M Transportlänge über alles	12680 mm	12680 mm
N Transportlänge am Boden	8155 mm	8155 mm
O Transporthöhe (bis Oberkante Ausleger)	3160 mm	3240 mm
P Transporthöhe (bis Oberkante Schlauch)	3260 mm	3250 mm
Transportgewicht (LC-Unterwagen, 600 mm Bodenplatten, inkl. 1700 kg Löffel)	45760 kg	52860 kg
Transportgewicht (HWG-Unterwagen, 700 mm Bodenplatten, inkl. 1700 kg Löffel)	50260 kg	57360 kg

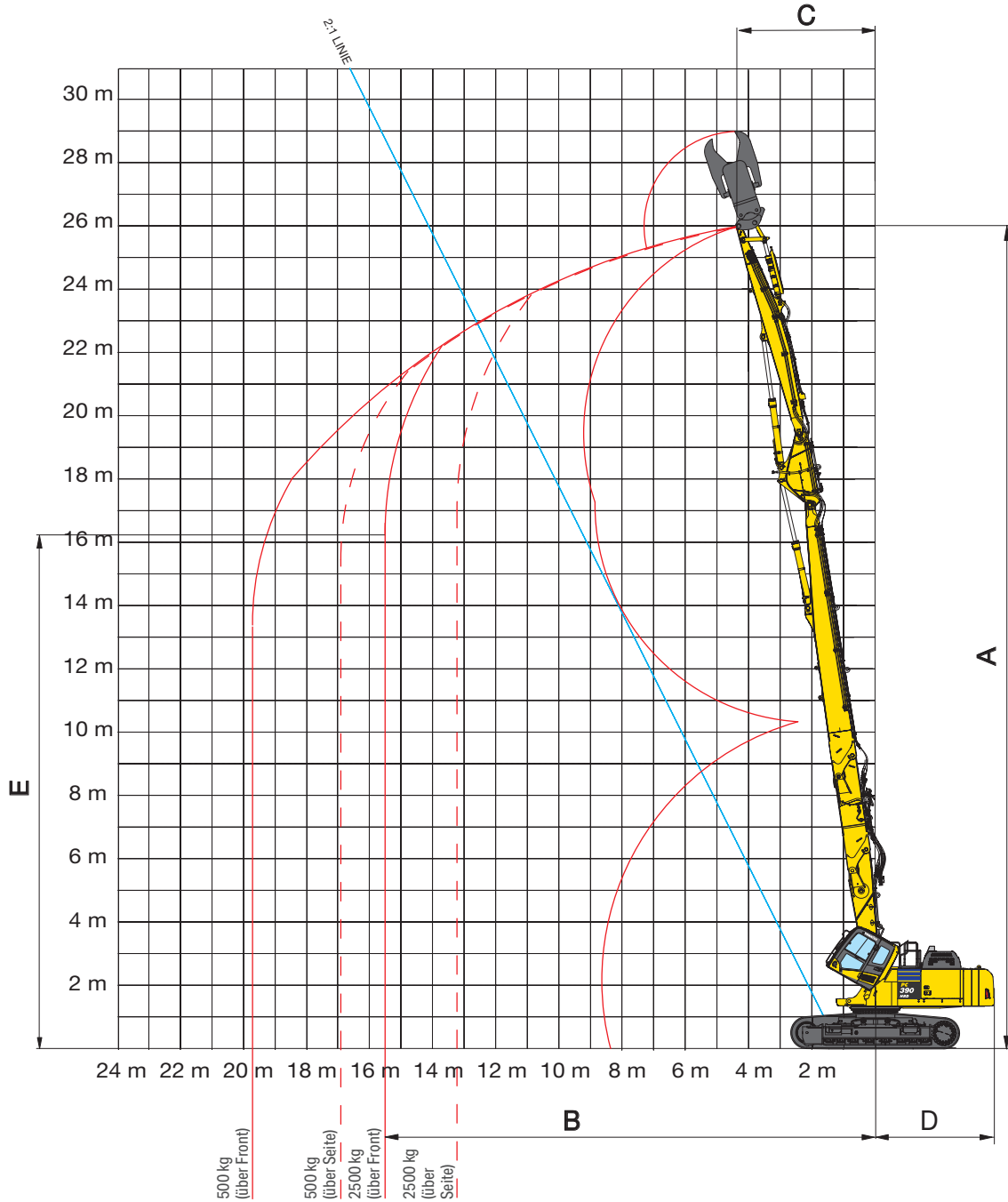
Erdbauausleger in geknickter Position



	Mit Standard-Ausleger-Wechselsystem	Mit K100-Ausleger-Wechselsystem
M Transportlänge über alles	11930 mm	11930 mm
N Transportlänge am Boden	9540 mm	9540 mm
O Transporthöhe (bis Oberkante Ausleger)	3310 mm	3360 mm
P Transporthöhe (bis Oberkante Schlauch)	3670 mm	3400 mm
Transportgewicht (LC-Unterwagen, 600 mm Bodenplatten, inkl. 1700 kg Löffel)	45760 kg	52860 kg
Transportgewicht (HWG-Unterwagen, 700 mm Bodenplatten, inkl. 1700 kg Löffel)	50260 kg	57360 kg

Arbeitsbereich

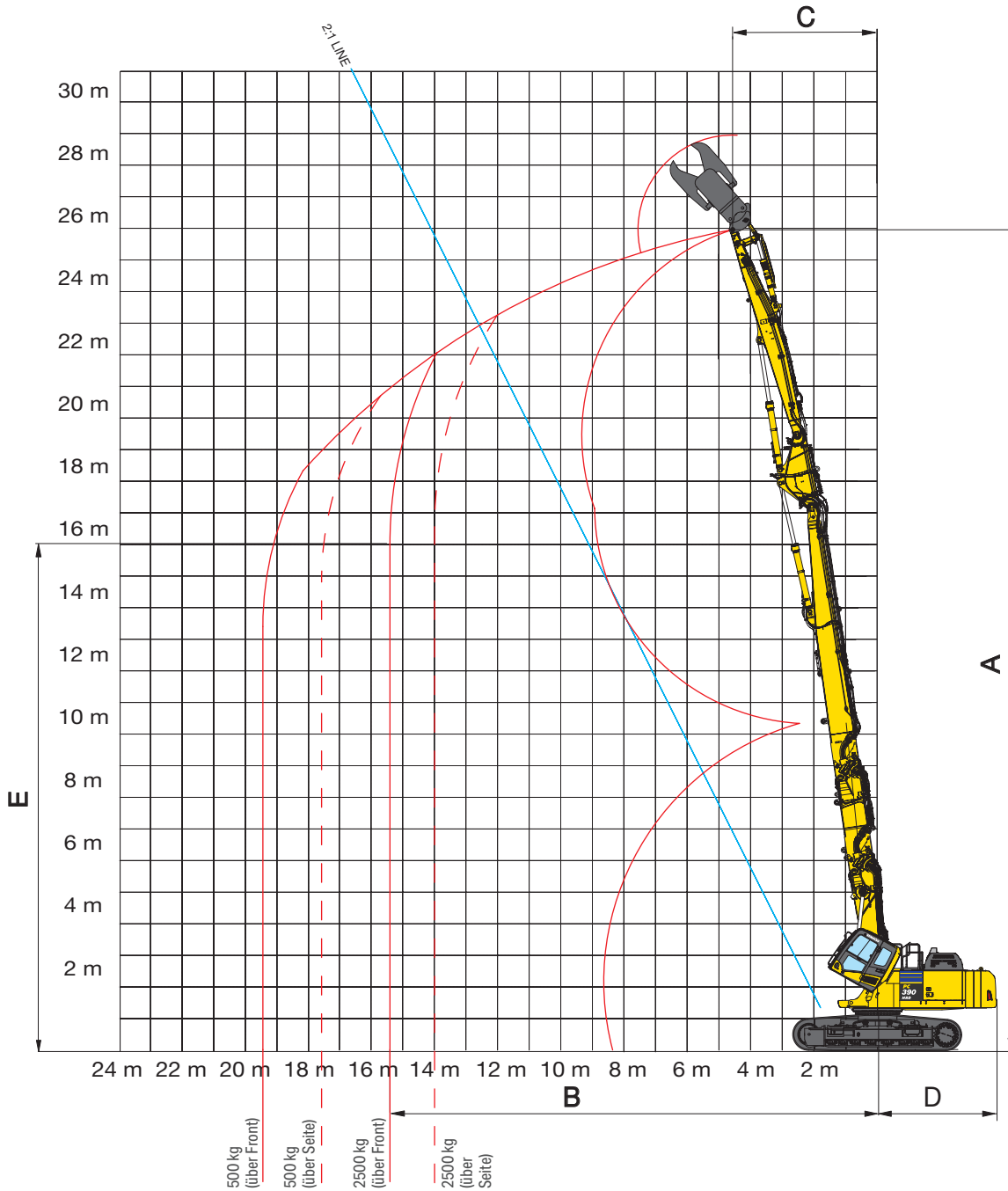
„Extended High Reach“-Abbruchausleger



„Extended High Reach“-Abbruchausleger

	LC-Laufwerk		HWG-Laufwerk	
	Über Front	Über Seite	Über Front	Über Seite
A Max. Reichhöhe (Arbeitsgerätebolzen)	26015 mm	26015 mm	25910 mm	25910 mm
B Max. Reichweite (mit max. Arbeitsgerätengewicht)	15500 mm	13250 mm	16000 mm	13900 mm
C Min. Schwenkkreis (Arbeitsgerätebolzen) bei max. Höhe	4315 mm	4315 mm	4315 mm	4315 mm
D Heckschwenkradius	3800 mm	3800 mm	3800 mm	3800 mm
E Höhe bei max. Reichweite	16230 mm	17030 mm	15940 mm	16735 mm
Max. Höhe (2:1 Linie)	22940 mm	22940 mm	22830 mm	22830 mm
Max. Reichweite bei max. Höhe (2:1 Linie)	12590 mm	12590 mm	12580 mm	12580 mm

„Extended High Reach“-Abbruchausleger mit K100-Ausleger-Wechselsystem



„Extended High Reach“-Abbruchausleger

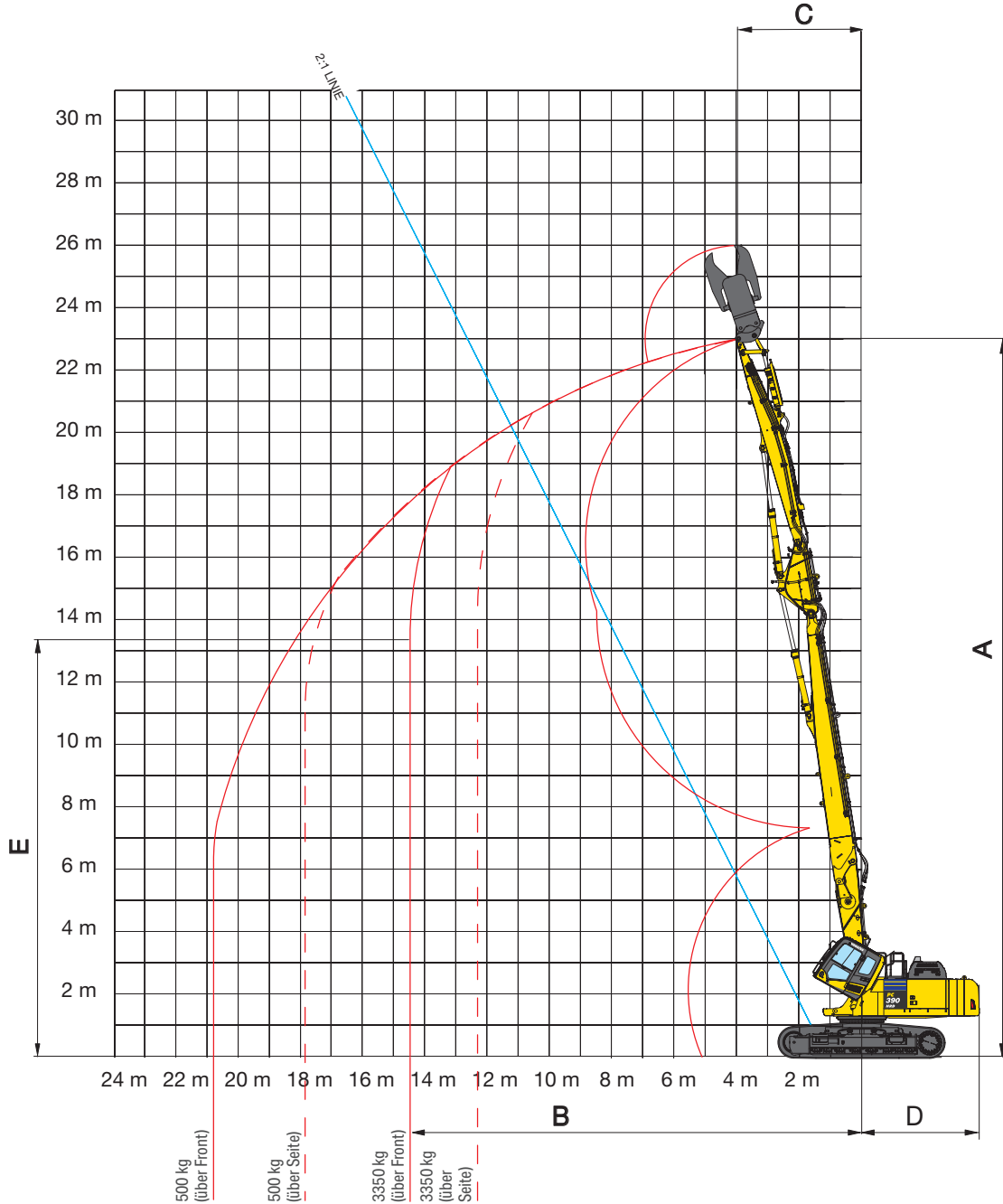
LC-Laufwerk

HWG-Laufwerk

	Über Front	Über Seite	Über Front	Über Seite
A Max. Reichhöhe (Arbeitsgerätebolzen)	25950 mm	25950 mm	25835 mm	25835 mm
B Max. Reichweite (mit max. Arbeitsgerätegewicht)	15415 mm	14005 mm	15920 mm	14525 mm
C Min. Schwenkreis (Arbeitsgerätebolzen) bei max. Höhe	4575 mm	4575 mm	4575 mm	4575 mm
D Heckschwenkradius	3800 mm	3800 mm	3800 mm	3800 mm
E Höhe bei max. Reichweite	16015 mm	16555 mm	15675 mm	16275 mm
Max. Höhe (2:1 Linie)	22925 mm	22925 mm	22835 mm	22835 mm
Max. Reichweite bei max. Höhe (2:1 Linie)	12585 mm	12585 mm	12540 mm	12540 mm

Arbeitsbereich

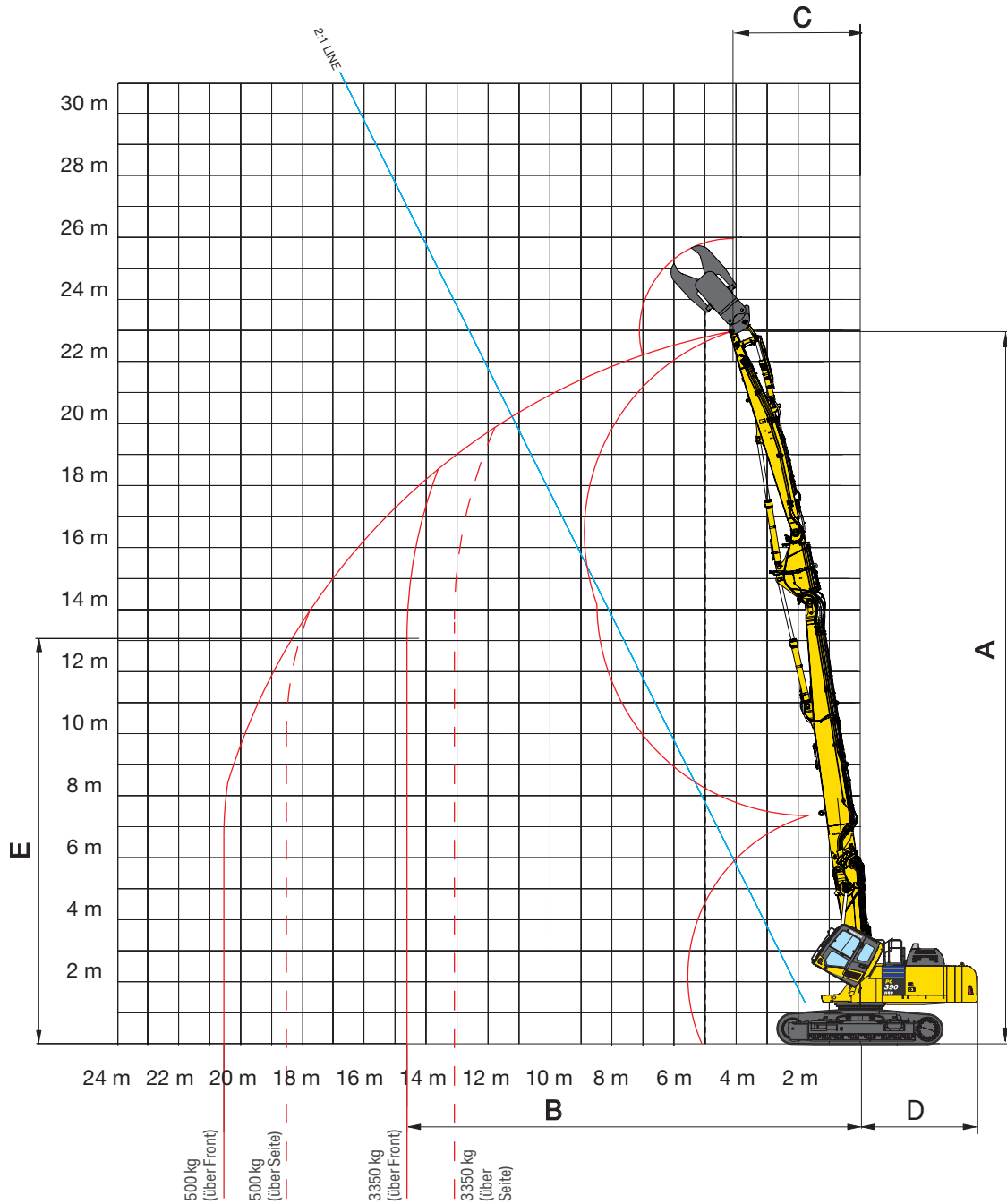
„High Reach“-Abbruchausleger



„High Reach“-Abbruchausleger

	LC-Laufwerk		HWG-Laufwerk	
	Über Front	Über Seite	Über Front	Über Seite
A Max. Reichhöhe (Arbeitsgerätebolzen)	23035 mm	23035 mm	22935 mm	22935 mm
B Max. Reichweite (mit max. Arbeitsgerätegewicht)	14500 mm	12250 mm	15000 mm	12915 mm
C Min. Schwenkreis (Arbeitsgerätebolzen) bei max. Höhe	3960 mm	3960 mm	3960 mm	3960 mm
D Heckschwenkradius	3800 mm	3800 mm	3800 mm	3800 mm
E Höhe bei max. Reichweite	13380 mm	14190 mm	14190 mm	14190 mm
Max. Höhe (2:1 Linie)	20250 mm	20250 mm	20150 mm	20150 mm
Max. Reichweite bei max. Höhe (2:1 Linie)	11250 mm	11250 mm	11250 mm	11250 mm

„High Reach“-Abbruchsleger
mit K100-Ausleger-Wechselsystem



„High Reach“-Abbruchsleger

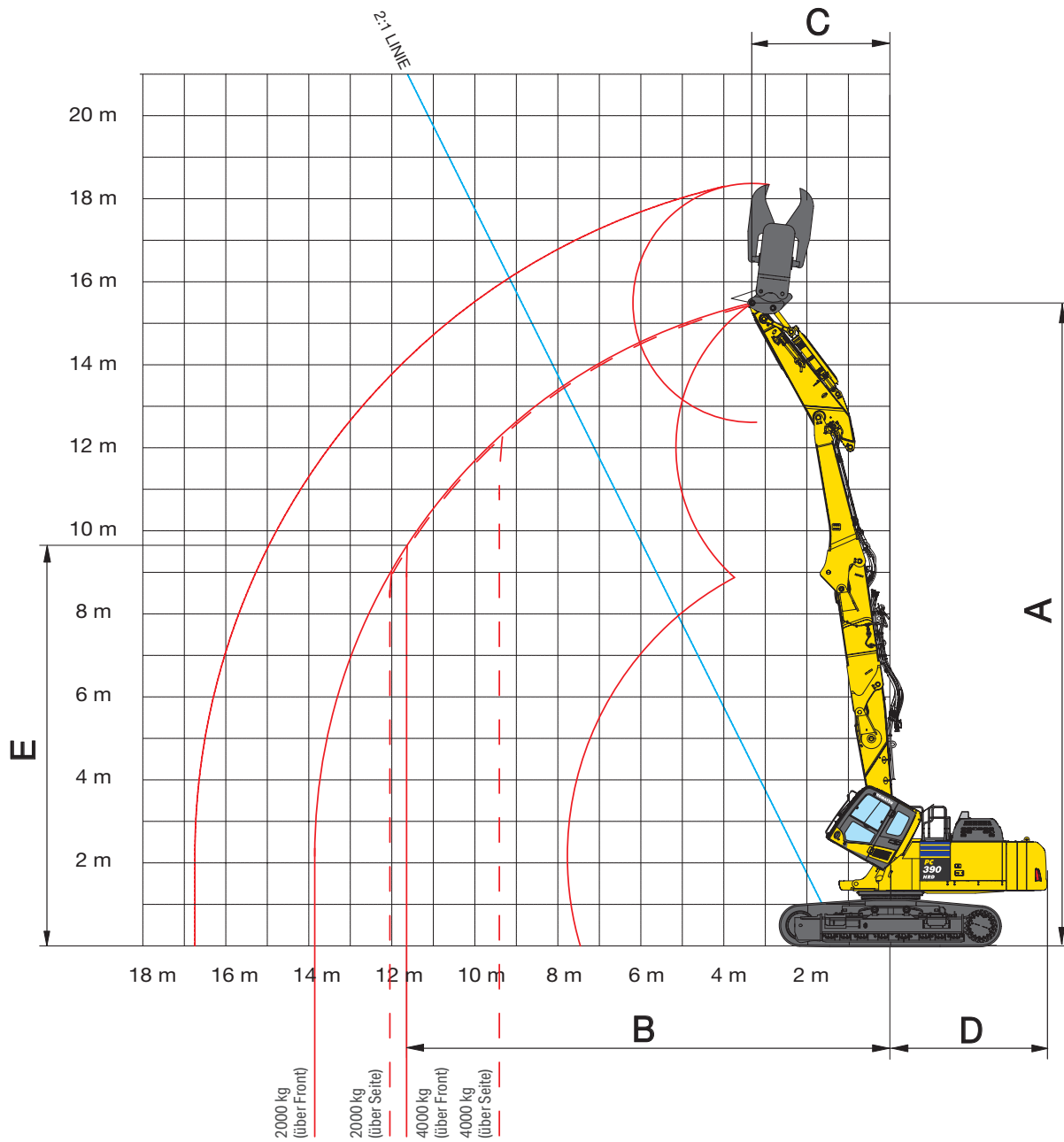
LC-Laufwerk

HWG-Laufwerk

	Über Front	Über Seite	Über Front	Über Seite
A Max. Reichhöhe (Arbeitsgerätebolzen)	22985 mm	22985 mm	22870 mm	22870 mm
B Max. Reichweite (mit max. Arbeitsgerätegewicht)	14630 mm	13100 mm	14990 mm	13610 mm
C Min. Schwenkreis (Arbeitsgerätebolzen) bei max. Höhe	4140 mm	4140 mm	4140 mm	4140 mm
D Heckschwenkradius	3800 mm	3800 mm	3800 mm	3800 mm
E Höhe bei max. Reichweite	13065 mm	13690 mm	12785 mm	13415 mm
Max. Höhe (2:1 Linie)	20235 mm	20235 mm	20145 mm	20145 mm
Max. Reichweite bei max. Höhe (2:1 Linie)	11240 mm	11240 mm	11195 mm	11195 mm

Arbeitsbereich

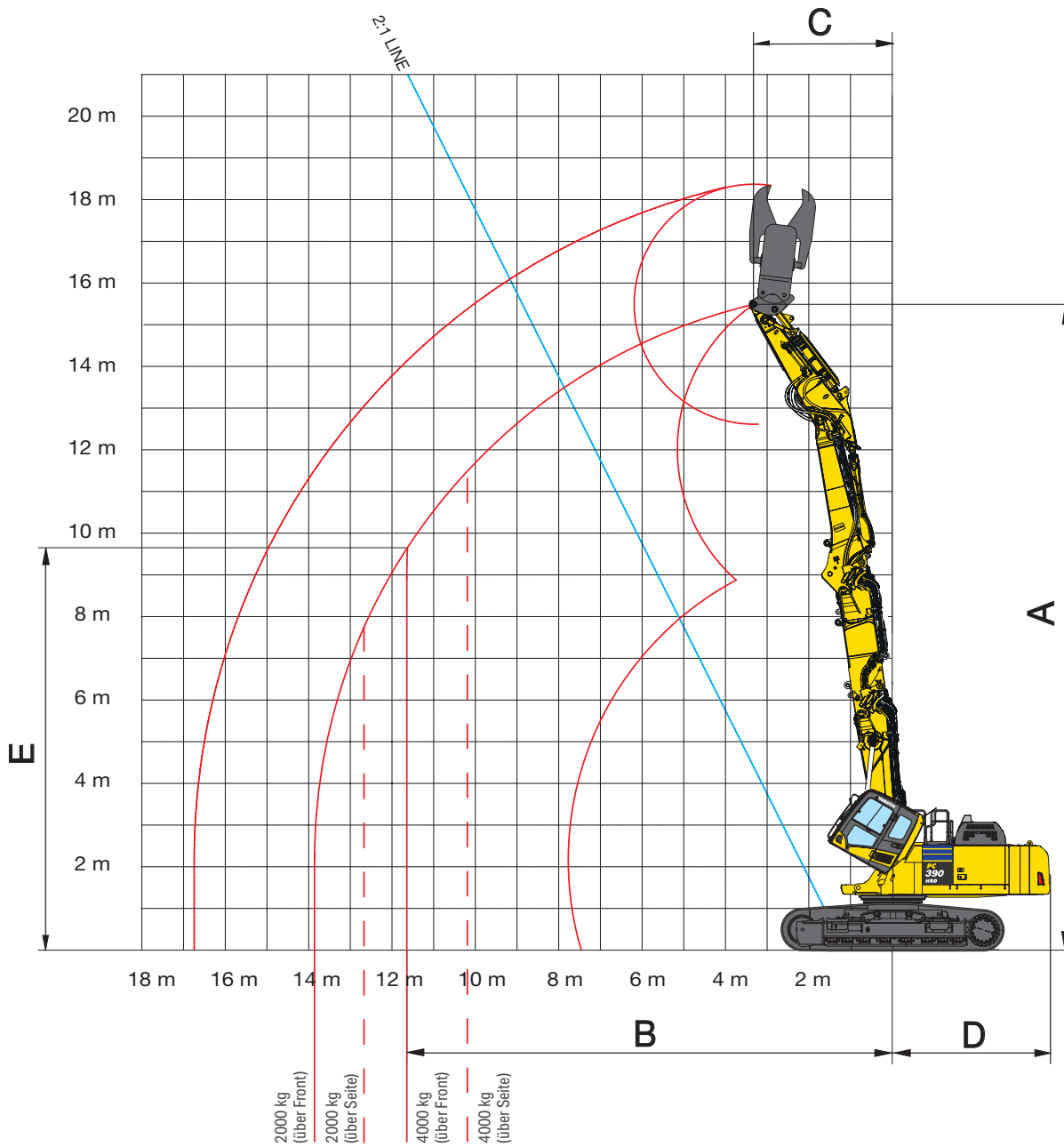
„Medium Reach“-Abbruchsleger in gestreckter Position



„Medium Reach“-Abbruchsleger in gestreckter Position

	LC-Laufwerk		HWG-Laufwerk	
	Über Front	Über Seite	Über Front	Über Seite
A Max. Reichhöhe (Arbeitsgerätebolzen)	15490 mm	15490 mm	15390 mm	15390 mm
B Max. Reichweite (mit max. Arbeitsgerätegewicht)	11915 mm	9450 mm	12010 mm	10100 mm
C Min. Schwenkreis (Arbeitsgerätebolzen) bei max. Höhe	3310 mm	3310 mm	3310 mm	3310 mm
D Heckschwenkradius	3800 mm	3800 mm	3800 mm	3800 mm
E Höhe bei max. Reichweite	9185 mm	12225 mm	8930 mm	11490 mm
Max. Höhe (2:1 Linie)	13485 mm	13485 mm	13385 mm	13385 mm
Max. Reichweite bei max. Höhe (2:1 Linie)	7865 mm	7865 mm	7865 mm	7865 mm

„Medium Reach“-Abbruchsleger in gestreckter Position mit K100-Ausleger-Wechselsystem



„Medium Reach“-Abbruchsleger in gestreckter Position

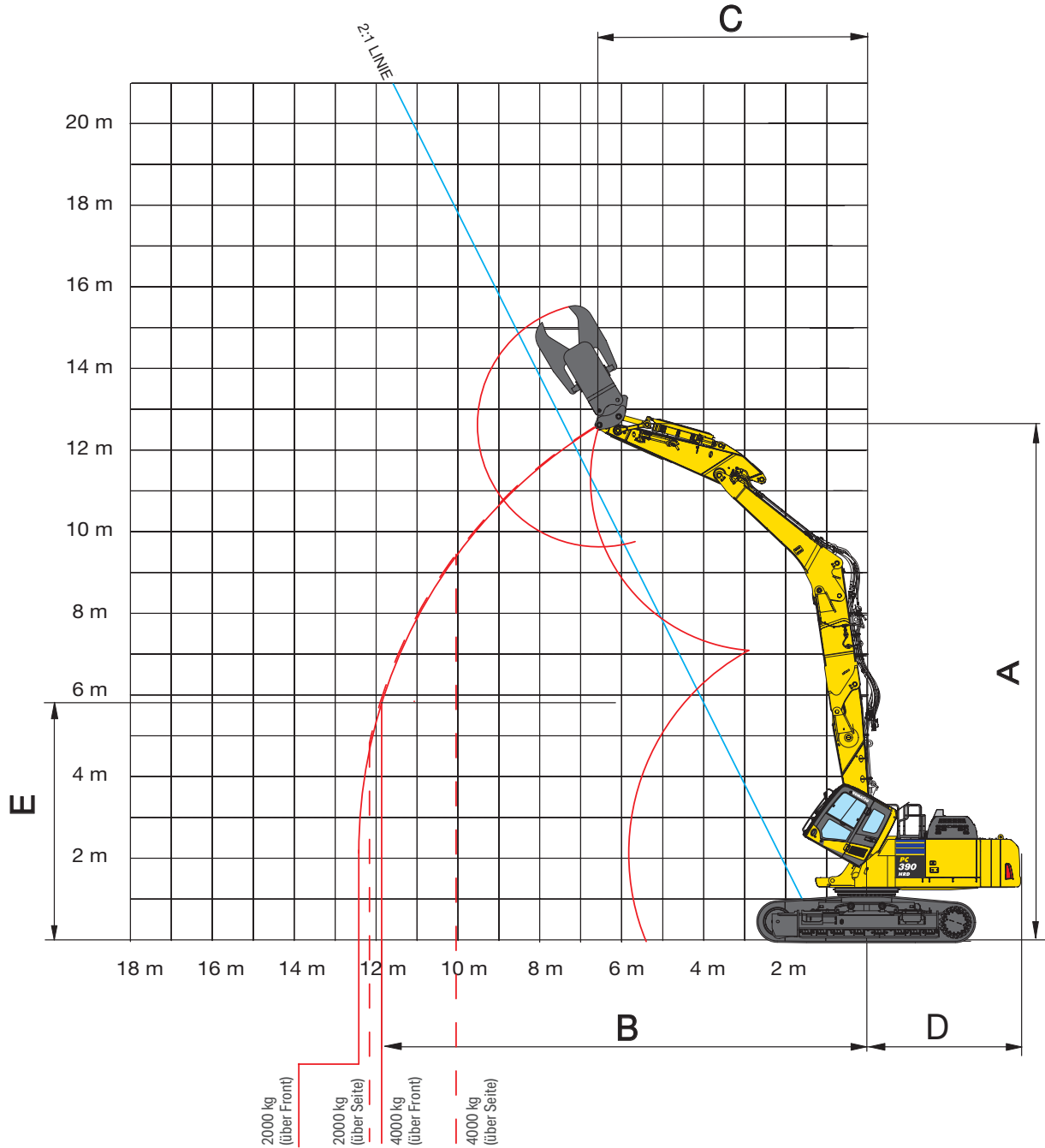
LC-Laufwerk

HWG-Laufwerk

	Über Front	Über Seite	Über Front	Über Seite
A Max. Reichhöhe (Arbeitsgerätebolzen)	15485 mm	15485 mm	15375 mm	15375 mm
B Max. Reichweite (mit max. Arbeitsgerätegewicht)	11685 mm	10200 mm	12015 mm	10690 mm
C Min. Schwenkkreis (Arbeitsgerätebolzen) bei max. Höhe	3320 mm	3320 mm	3320 mm	3320 mm
D Heckschwenkradius	3800 mm	3800 mm	3800 mm	3800 mm
E Höhe bei max. Reichweite	9560 mm	11480 mm	8905 mm	10805 mm
Max. Höhe (2:1 Linie)	13485 mm	13485 mm	13400 mm	13400 mm
Max. Reichweite bei max. Höhe (2:1 Linie)	7865 mm	7865 mm	7825 mm	7825 mm

Arbeitsbereich

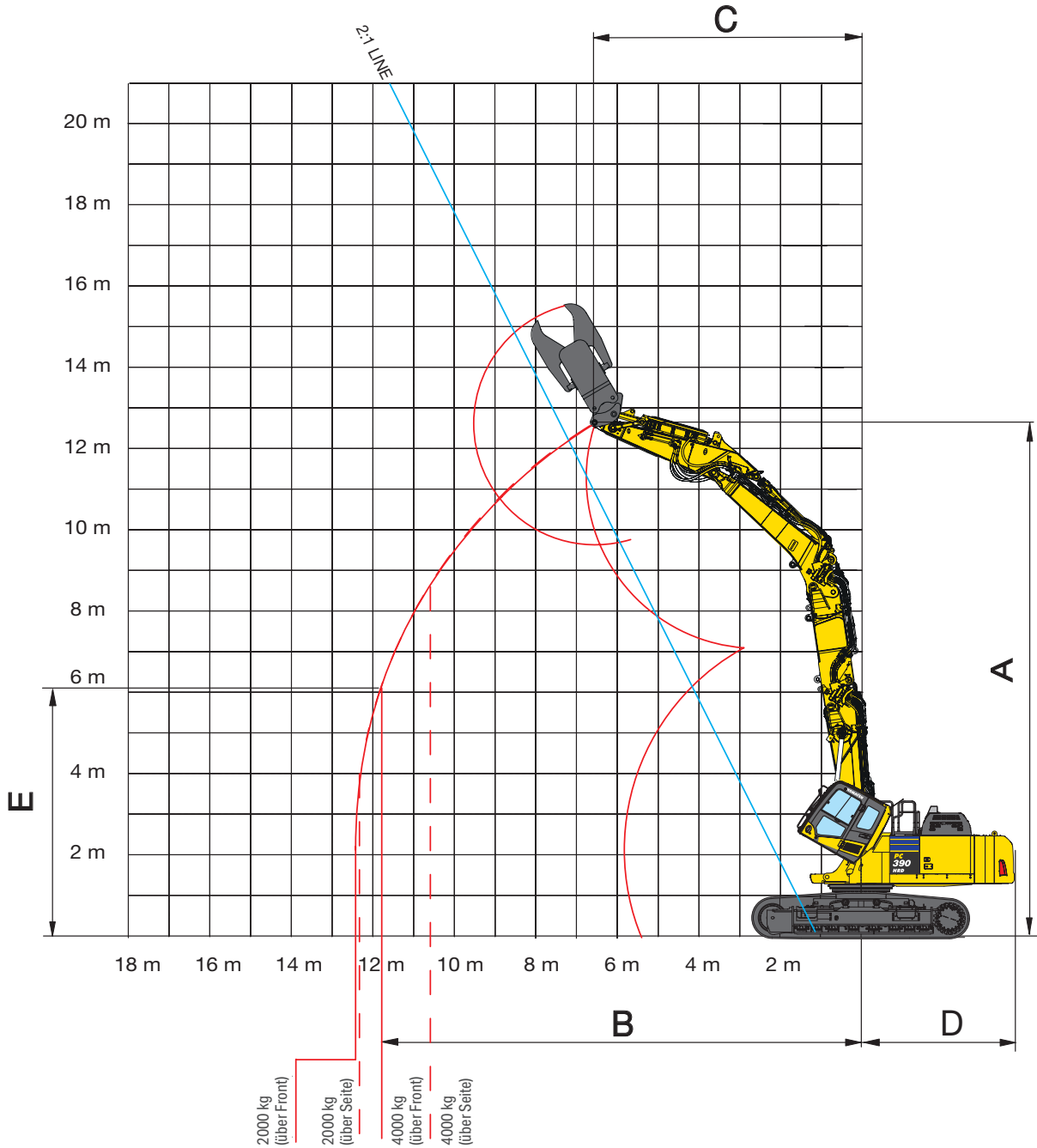
„Medium Reach“-Abbruchsleger in geknickter Position



„Medium Reach“-Abbruchsleger in geknickter Position

	LC-Laufwerk		HWG-Laufwerk	
	Über Front	Über Seite	Über Front	Über Seite
A Max. Reichhöhe (Arbeitsgerätebolzen)	12655 mm	12655 mm	12555 mm	12555 mm
B Max. Reichweite (mit max. Arbeitsgerätegewicht)	11885 mm	10025 mm	12160 mm	10715 mm
C Min. Schwenkkreis (Arbeitsgerätebolzen) bei max. Höhe	6550 mm	6550 mm	6550 mm	6550 mm
D Heckschwenkradius	3800 mm	3800 mm	3800 mm	3800 mm
E Höhe bei max. Reichweite	5830 mm	9485 mm	4705 mm	8350 mm
Max. Höhe (2:1 Linie)	12210 mm	12210 mm	12110 mm	12110 mm
Max. Reichweite bei max. Höhe (2:1 Linie)	7230 mm	7230 mm	7230 mm	7230 mm

„Medium Reach“-Abbruchausleger in geknickter Position mit K100-Ausleger-Wechselsystem

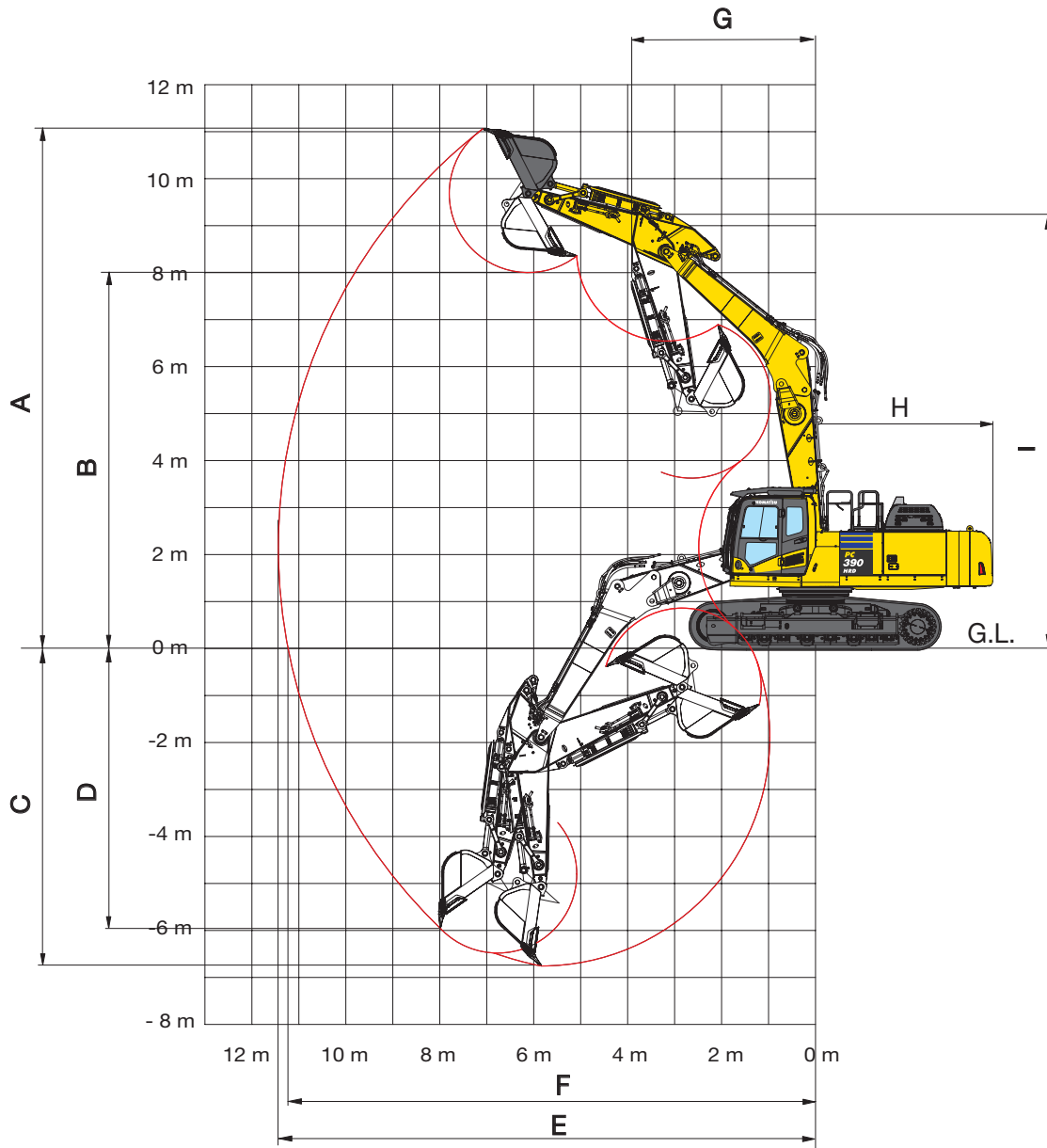


„Medium Reach“-Abbruchausleger in geknickter Position

	LC-Laufwerk		HWG-Laufwerk	
	Über Front	Über Seite	Über Front	Über Seite
A Max. Reichhöhe (Arbeitsgerätebolzen)	12650 mm	12650 mm	12535 mm	12535 mm
B Max. Reichweite (mit max. Arbeitsgerätengewicht)	11785 mm	10615 mm	11915 mm	10890 mm
C Min. Schwenkreis (Arbeitsgerätebolzen) bei max. Höhe	6555 mm	6555 mm	6555 mm	6555 mm
D Heckschwenkradius	3800 mm	3800 mm	3800 mm	3800 mm
E Höhe bei max. Reichweite	6130 mm	8610 mm	5615 mm	8030 mm
Max. Höhe (2:1 Linie)	12210 mm	12210 mm	12125 mm	12125 mm
Max. Reichweite bei max. Höhe (2:1 Linie)	7230 mm	7230 mm	7185 mm	7185 mm

Arbeitsbereich

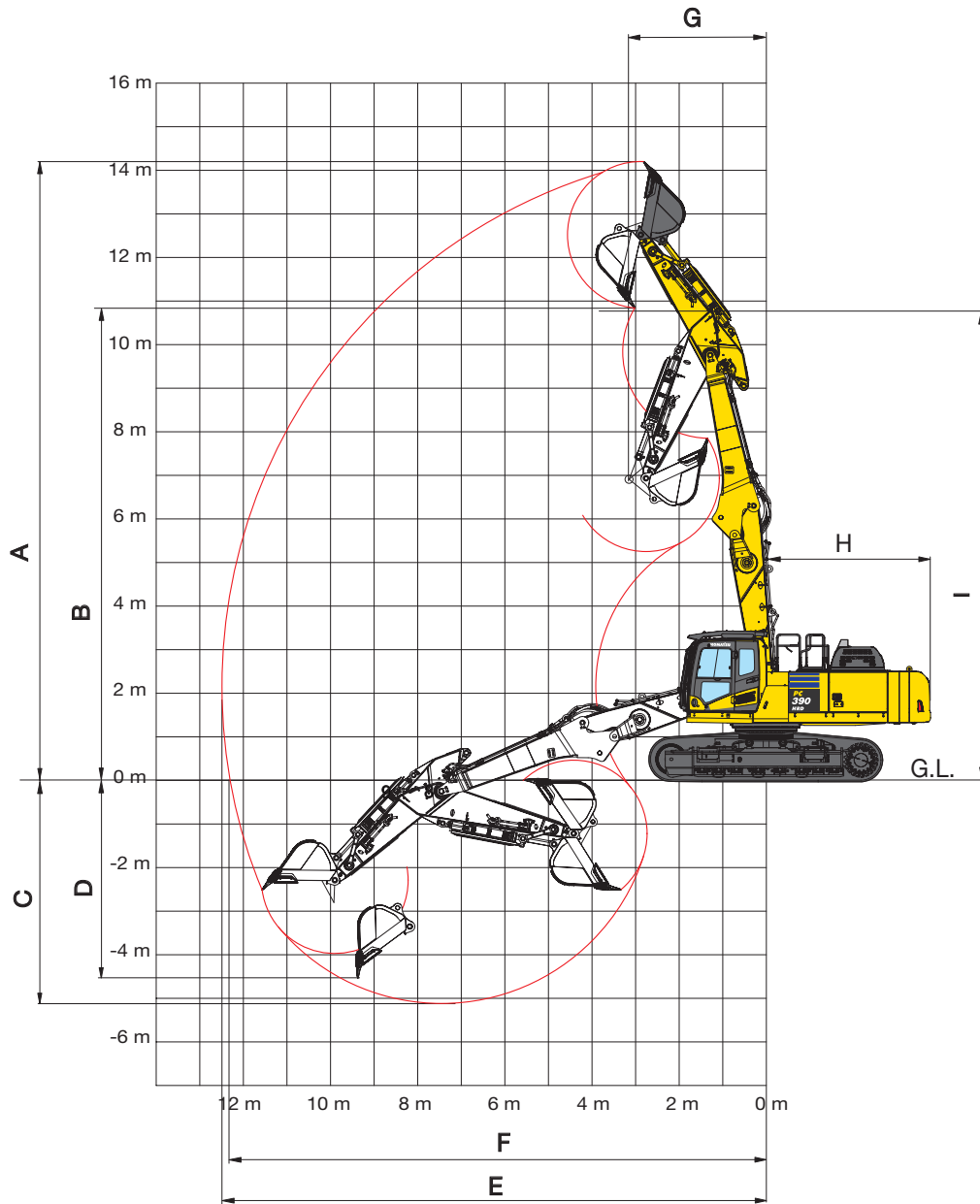
Erdbauausleger in geknickter Position



Stiellänge 3,2 m

Laufwerk	LC	HWG
A Max. Einstichhöhe	11060 mm	10945 mm
B Max. Ausschütthöhe	8000 mm	7890 mm
C Max. Grabtiefe	6770 mm	6870 mm
D Max. senkrechte Grabtiefe	5945 mm	6055 mm
E Max. Reichweite	11435 mm	11435 mm
F Max. Reichweite in der Standebene	11225 mm	11250 mm
G Min. Schwenkradius (Löffel beladen)	3905 mm	3905 mm
H Heckschwenkradius	3800 mm	3800 mm
I Max. Höhe bei min. Schwenkreis	9485 mm	9370 mm

Erdbauausleger in gestreckter Position



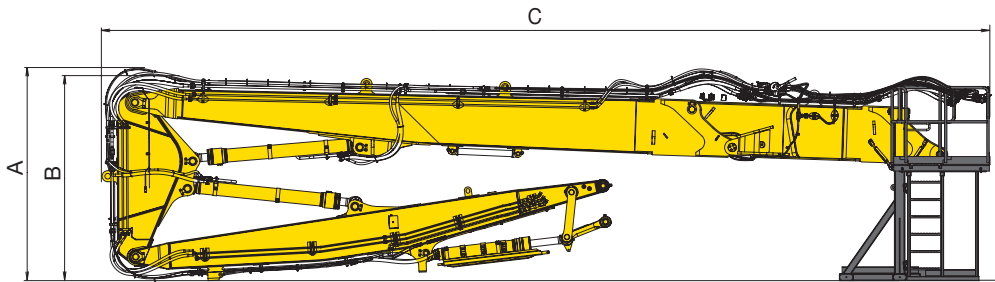
Stiellänge 3,2 m

Laufwerk	LC	HWG
A Max. Einstichhöhe	14205 mm	14090 mm
B Max. Ausschütthöhe	10840 mm	10725 mm
C Max. Grabtiefe	5135 mm	5230 mm
D Max. senkrechte Grabtiefe	4535 mm	4650 mm
E Max. Reichweite	12490 mm	12490 mm
F Max. Reichweite in der Standebene	12300 mm	12320 mm
G Min. Schwenkradius (Löffel beladen)	3245 mm	3245 mm
H Heckschwenkradius	3800 mm	3800 mm
I Max. Höhe bei min. Schwenkkreis	10895 mm	10780 mm

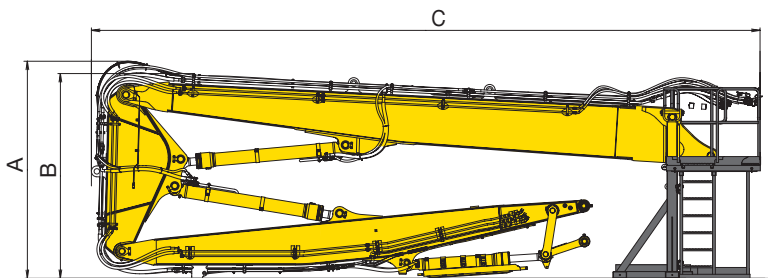
Abmessungen

Mit Standard-Ausleger-Wechselsystem

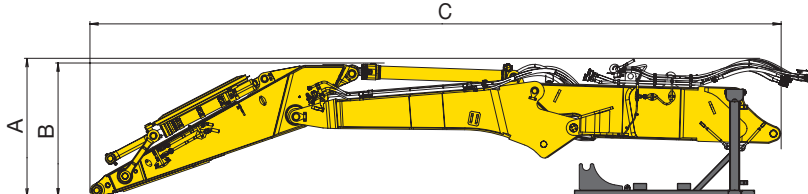
„Extended High Reach“-Abbruchausleger



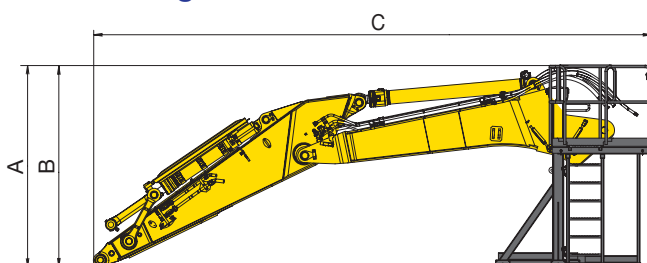
„High Reach“-Abbruchausleger



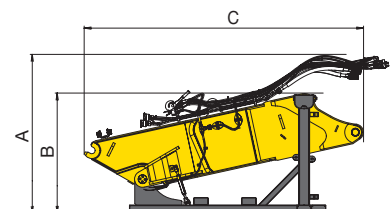
„Medium Reach“-Abbruchausleger



Erdbauausleger



Auslegererweiterung



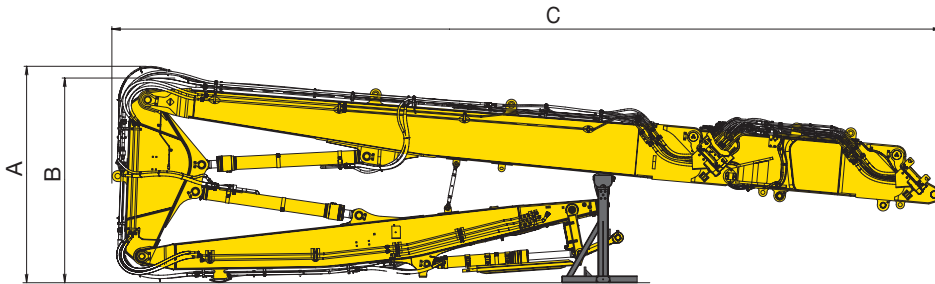
Abmessungen

	„Extended High Reach“- Abbruchausleger	„High Reach“- Abbruchausleger	„Medium Reach“- Abbruchausleger	Erdbauausleger	Auslegererweiterung
A	3065 mm	3190 mm	2040 mm	2805 mm	1865 mm
B	2910 mm	3080 mm	1955 mm	2805 mm	1615 mm
C	12800 mm	9830 mm	10355 mm	7730 mm	3845 mm
Transportgewicht*	10050 kg	7970 kg	7465 kg	5775 kg	2460 kg

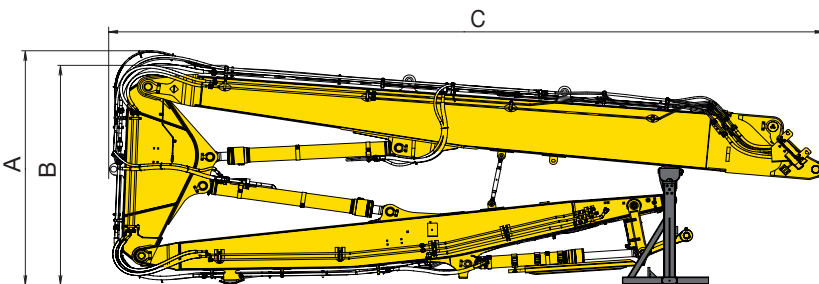
* Transportgewicht inkl. Ablage-/Transportstützen, excl. Anbaugerät

Mit K100-Ausleger-Wechselsystem

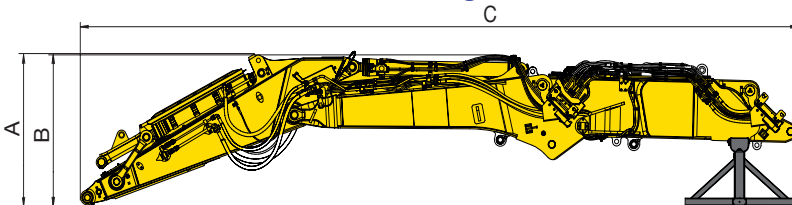
„Extended High Reach“-Abbruchausleger



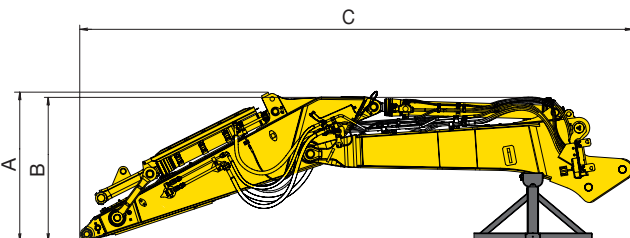
„High Reach“-Abbruchausleger



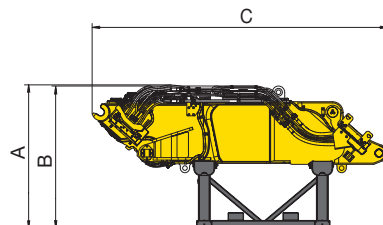
„Medium Reach“-Abbruchausleger



Erdbauausleger



Auslegererweiterung



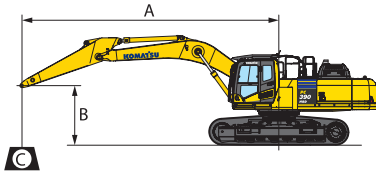
Abmessungen

	„Extended High Reach“- Abbruchausleger	„High Reach“- Abbruchausleger	„Medium Reach“- Abbruchausleger	Erdbauausleger	Auslegererweiterung
A	3180 mm	3170 mm	2020 mm	1975 mm	1850 mm
B	2970 mm	2970 mm	2010 mm	1915 mm	1840 mm
C	12185 mm	9200 mm	10360 mm	7405 mm	3815 mm
Transportgewicht*	10780 kg	8030 kg	8255 kg	5505 kg	3100 kg

* Transportgewicht inkl. Ablage-/Transportstützen, excl. Anbaugerät

Hubkrafttabelle

Mit Standard-Ausleger-Wechselsystem



- A - Ausladung
- B - Lasthakenhöhe
- C - Hubkraftangaben

- Hubkraftangabe parallel zur Fahrwerksklängsrichtung
- Hubkraftangabe über Seite bzw. bei 360° Drehung
- Zulässige Last bei größter Ausladung

Gewichte:
Koppel und Schwinge,
Löffelzylinder, inkl.
Zylinderschutz: 588 kg

Mit 600 mm Bodenplatten

Erdbauausleger in geknickter Position

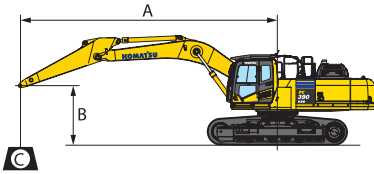
Stiellänge	A				9,0 m		7,5 m		6,0 m		4,5 m		3,0 m	
	B													
3,2 m	9,0 m	kg	*9050	*9050										
	7,5 m	kg	*8450	*8450			*9350	*9350						
	6,0 m	kg	*8300	8050			*12850	10100	*14100	*14100				
	4,5 m	kg	*8450	7100	*10700	7450	*13600	9800	*15750	13700	*19700	*19700		
	3,0 m	kg	*8850	6550	11200	7250	*14600	9400	*17750	12900	*24050	19450		
	1,5 m	kg	*9500	6250	10950	7050	14300	9000	*19400	12150	*18600	17900		
	0,0 m	kg	9750	6250	10750	6850	13900	8700	19350	11650	*18100	17250		
	-1,5 m	kg	10150	6450	10600	6700	13650	8450	19050	11350	*23400	17050		
	-3,0 m	kg	11150	7050			13600	8400	*18850	11250	*23800	17100	*19550	*19550
	-4,5 m	kg	*12350	8250			*12750	8500	*16400	11350	*20300	1730		

Erdbauausleger in gestreckter Position

Stiellänge	A				10,5 m		9,0 m		7,5 m		6,0 m		4,5 m	
	B													
3,2 m	9,0 m	kg	*9550	9050					*11650	9700	*13550	*13550	*12950	*12950
	7,5 m	kg	*8800	7200			*9100	7200	*13650	9750	*13400	*13400	*12200	*12200
	6,0 m	kg	*8450	6200			11200	7250	*14850	9550	*15250	13400	*14900	*14900
	4,5 m	kg	*8300	5650			11000	7100	14500	9250	*18850	12700		
	3,0 m	kg	8300	5350	8650	5550	10800	6900	14100	8850	19750	11950		
	1,5 m	kg	8150	5200	8550	5450	10600	6700	13700	8500				
	0,0 m	kg	8200	5250	8500	5400	10450	6550	13450	8250	18700	11050		
	-1,5 m	kg	*8550	5450			10350	6500	13350	8150	*17050	10950		
	-3,0 m	kg					*9550	6550	*12050	8200	*14100	11050		

* Die hydraulische Hubkraft wird durch die hydraulische Einrichtung begrenzt.
Die Angaben sind gemäß SAE Standard Nr. J1097.
Die Hubkraftangaben beinhalten höchstens 87% der hydraulischen Hubkraft und 75% der Kipplast.
Hubkraftangaben in kg bis Stiellende, Maschine auf festem, ebenen Untergrund.

Mit K100-Ausleger-Wechselsystem



- A - Ausladung
- B - Lasthakenhöhe
- C - Hubkraftangaben

- Hubkraftangabe parallel zur Fahrwerkslängsrichtung
- Hubkraftangabe über Seite bzw. bei 360° Drehung
- Zulässige Last bei größter Ausladung

Gewichte:

Koppel und Schwinge, Löffelzylinder, inkl. Zylinderschutz: 588 kg

Mit 600 mm Bodenplatten

Erdbauausleger in geknickter Position

Stiellänge	A				9,0 m		7,5 m		6,0 m		4,5 m		3,0 m	
	B													
	9,0 m	kg	*8550	*8550										
	7,5 m	kg	*8150	*8150			*11350	10500						
	6,0 m	kg	*8150	7650			*11850	10250	*13350	*13350				
	4,5 m	kg	*8400	6800	*11300	7400	*12650	9850	*15000	13750	*19600	*19600		
	3,0 m	kg	*8850	6400	11600	7150	*13600	9350	*16800	12750	*23350	19000		
	1,5 m	kg	*9650	6200	11350	6950	*14350	8900	*18100	12000	*17050	*17050		
	0,0 m	kg	10400	6350	11200	6800	14500	8650	*18500	11600	*19800	17550		
	-1,5 m	kg	11100	6750	11200	6800	*14350	8550	*18000	11550	*23100	17700	*14850	*14850
	-3,0 m	kg	*11400	7700			*13100	8700	*16450	11700	*20650	18050	*22900	*22900
	-4,5 m	kg	*10900	9700					*13450	12150	*16650	*16650		

Erdbauausleger in gestreckter Position

Stiellänge	A				10,5 m		9,0 m		7,5 m		6,0 m		4,5 m	
	B													
	9,0 m	kg	*9000	8650					*12800	10600	*13200	*13200	*12250	*12250
	7,5 m	kg	*8450	7050			*11600	7700	*13850	10500	*13600	*13600	*12350	*12350
	6,0 m	kg	*8200	6150			12100	7600	*14250	10150	*17200	14300		
	4,5 m	kg	*8150	5650	9300	5750	11800	7350	*14700	9650	*18300	13300		
	3,0 m	kg	*8250	5400	9200	5650	11500	7100	*14950	9150				
	1,5 m	kg	*8550	5300	9050	5550	11250	6850	14600	8750				
	0,0 m	kg	*8200	5450	*8650	5500	11100	6700	*13850	8500	*16850	11400		
	-1,5 m	kg	*7100	5750			*9800	6700	*12150	8400	*14350	11400		
	-3,0 m	kg					*7150	6800	*9550	8550	*11050	*11050		

* Die hydraulische Hubkraft wird durch die hydraulische Einrichtung begrenzt.
 Die Angaben sind gemäß SAE Standard Nr. J1097.
 Die Hubkraftangaben beinhalten höchstens 87% der hydraulischen Hubkraft und 75% der Kipplast.
 Hubkraftangaben in kg bis Stiellende, Maschine auf festem, ebenen Untergrund.

Standard- und Sonderausrüstung

Motor

Komatsu SAA6D114E-6 Niederemissions-Dieselmotor mit Common-Rail-Direkteinspritzung, Turbolader mit Ladeluftkühlung	●
Gemäß Abgasnorm EU Stufe V	●
Kühlerlüfter in Saugausführung mit Kühlerschutzgitter	●
Automatische Motoraufwärmung	●
Motorüberhitzungsschutz	●
Drehzahlregler	●
Automatische Drehzahlrückstellung	●
Einstellbare Leerlaufabschaltung	●
Motorstart/-stopp per Schlüssel	●
Passwortgeschützter Motorstart auf Anfrage	●
Lichtmaschine 24 V / 90 A	●
Anlasser 24 V / 11 kW	●
Batterien 2 × 12 V / 180 Ah	●

Hydrauliksystem

HydrauMind-Hydrauliksystem (Elektronisches Load-Sensing-System im geschlossenen Kreislauf E-CLSS)	●
Kombinierte elektronische Pumpen- und Motorregelung (PEMC)	●
6 Betriebsarten zur Auswahl (Power-Modus, Economy-Modus, Hammer-Modus, Anbaugeräte-Power-Modus und Anbaugeräte-Economy-Modus sowie Hub-Modus)	●
PowerMax-Funktion	●
Zwei Ausleger-Betriebsarten	●
In-Line-Hochdruckfilter	●
Zwei zusätzliche 2-Wege-Ventile (full flow)	●
Zusätzliches 2-Wege-Ventil (1/2 flow)	●
Leckölleitung für hydraulischen Drehantrieb der Anbaugeräte	●
Vorbereitung für hydraulischen Schnellwechsler	●
PPC-Joystick für Steuerung von Stiel, Ausleger, Löffel und Schwenkwerk mit Bedienelement für Proportionalsteuerung der Anbaugeräte und 3 zusätzlichen Tastern	●
PPC-Pedal für „High Reach“-Traverse	●
Komatsu Integrierte Anbaugerätesteuerung (KIAC)	●

Fahrertrieb und Bremsen

Hydrostatischer Fahrtrieb mit 3 automatischen Fahrstufen, 3-fach planetenuntersetztem Endantrieb, hydraulischer Fahr- und Feststellbremse	●
PPC-Bedienhebel und -pedale für Fahrtrieb und Lenkung	●

Laufwerk

Laufrollenschutz	●
Tunnelabdeckung Laufwerk	●
Hydraulisch verstellbarer Unterwagen (HWG)	○
600, 700 mm Dreistegbodenplatten (HWG: nur 700 mm)	○
Laufrollenschutz über die gesamte Laufwerkslänge (Standard für HWG)	○

Fahrerhaus

Safe SpaceCab™-Abbruchkabine mit Front- und Dachschutz gem. FOPS ISO 10262 Stufe 2 mit Scheibenwischer für Dachfenster und einteiliger Frontscheibe. Front- und Dachfenster aus Sicherheitsglas gem. EN356 Klasse P5A und EN474 Teil 1: Anhang G	●
Kippkabine, Bedienung über Taster, mit sanfter Start-/Stopp-Funktion, inkl. Hydraulikleitungen und Hubzylinder	●
Beheizter, luftgefederter Fahrersitz mit Lordosenstütze, hoher Rückenlehne, höhenverstellbaren Armstützen und Automatiksicherheitsgurt	●
Klimaautomatik	●
12 / 24 V Stromversorgung	●
Getränkehalter und Dokumentenablage	●
Warmhalte- und Kühlbox	●
Radio (AM/FM)	●
Audioanschluss (MP3-Anschluss)	●
Parallelscheibenwischer mit Rückstellfunktion und Bedienung über Taster (Dach- und Frontscheibe)	●
DAB+ Digitalradio mit Audioanschluss (MP3)	○

LED-Beleuchtung

Arbeitsscheinwerfer: 2 am Drehwerksrahmen (vorne), 2 am Ausleger, 2 am HRD-Stiel, 4 auf Kabinendach (vorne), 1 auf Kabinendach (hinten), 1 am Oberwagen (rechts), 2 auf Gegengewicht (hinten), 1 am Oberwagen (links), Rundumleuchte	●
--------------------------------------------------------------------------------------------------------------------------------------------------------------------------------------------------------------------------------------	---

Arbeitsausrüstung

1. Auslegersegment: Beinhaltet Auslegersegment, Hydraulikleitungen mit Schnellkupplungen, Verrohrung für den Betrieb von hydraulischen Abbruchscheren mit Drehantrieb.	●
„High Reach“-Abbruchsleger: Beinhaltet 2. Auslegersegment, Traverse und Abbruchstiel für Anbau an 1. Auslegersegment. Inkl. Ablage-/Transportstützen gem. EN474 Teil 1: Anhang G	○
Heavy-Duty-Auslegererweiterung: Beinhaltet Verlängerungssegment für Anbau an 1. Auslegersegment, Hydraulikleitungen mit Schnellkupplungen und Schlauchbruchventilen, Verrohrung für hydraulischen Schnellwechsler und Ablage-/Transportstützen.	○
Erdbauausleger: Beinhaltet Erdbauausleger (2 Positionen) für Anbau an 1. Auslegersegment, 3200 mm Stiel, Verrohrung für hydraulischen Schnellwechsler, Sicherheitsventil an Stiel. Inkl. Ablage-/Transportstützen gem. EN474 Teil 1: Anhang G	○
K100-Ausleger-Wechselsystem: Auslegerverbindung ohne manuelle Arbeitsschritte mit moderner Mensch-Maschine-Schnittstelle für mehr Sicherheit. Niedrige Ablage-/Transportstützen inklusive.	○
Komatsu-Löffel	○

Sicherheitsausrüstung

Warneinrichtung Reichweite mit Farbdisplay und Warnton, kompatibel mit optionaler „High Reach“-Kamera, 15 Anbaugeräte speicherbar	●
KomVision – Kamerasystem für Rundumsicht aus der Vogelperspektive	●
Motor-Not-Aus	●
Elektrisches Warnhorn	●
Tankdeckel und Maschinenabdeckungen abschließbar	●
Akustischer Fahralarm	●
Neutralstellungserkennung	●
Sicherheitsventile an Ausleger, Stiel und Traverse, gem. EN474 Teil 1: Anhang G	●
Große Handläufe, Rückspiegel	●
Batteriehauptschalter	●
Schalter für Notfallabsenkung der Kabine (intern und extern)	●
Kamera am Ende des „High Reach“-Stiels	○

Wartung

Automatische Entlüftung der Kraftstoffleitung	●
Zweifach-Trockenluftfilter mit automatischer Staubaustragung und Verschmutzungsanzeige auf der Bedienkonsole	●
Komtrax – Komatsu Wireless Monitoring System	●
Komatsu Care – Das Wartungsprogramm für Komatsu-Kunden	●
Multifunktionsfarbmonitor, videokompatibel, mit elektronischem Kontrollsystem (EMMS) und Eco-Anzeige	●
Werkzeugsatz	●
Servicepunkte (Minimessanschlüsse mit Schnellkupplung)	●
Automatische Komatsu-Zentralschmieranlage	○

Sonstige Ausrüstung

Heavy-Duty Drehwerksrahmen mit Panzerblechen seitlich/unten	●
Gegengewicht, vorbereitet für Abbruch-Gegengewicht	●
Fernschmierung für Schwenkwerk und Bolzen	●
Elektrische Betankungspumpe mit automatischer Abschaltung	●
3-stufiges Sprühwasser-Staubunterdrückungssystem	●
Standardlackierung und Typenbezeichnung	●
Ersatzteilmuch und Betriebsanleitung	●
Zusatzgegengewicht. Passend für Abbruchgegengewicht, für Einsatz mit „High Reach“-Ausrüstung. Abnehmbar für den Grabeinsatz.	○
Gegengewicht mit Vorbereitung für zusätzliches Abbruch-Gegengewicht. Nicht mit K100-Ausleger-Wechselsystem kompatibel.	○
Einteiliges Abbruch-Gegengewicht. Mit K100-Ausleger-Wechselsystem standardmäßig installiert.	○
Zusätzliches Abbruchgegengewicht. Passend für Standard-Abbruchgegengewicht, für Einsatz mit „High Reach“- oder „Medium Reach“-Ausrüstung. Abnehmbar für den Grabeinsatz. Bei K100-Ausleger-Wechselsystem nicht inklusive.	○
Bio-Ölbefüllung für Hydraulikanlage	○
Sonderlackierung	○
Staubschutz-Kit inkl. Motorluftvorfilter (Zyklon), Schutzgitter für Luftansaugung	○

Weitere Ausrüstungen auf Anfrage

- Standardausrüstung
- Sonderausrüstung

Angaben unverbindlich, Änderungen vorbehalten. Abbildungen können von der Standardausführung abweichen. Die Standardausrüstung und Sonderausrüstung können regional unterschiedlich ausgeführt sein.

Ihr Komatsu-Partner:

KOMATSU

[komatsu.eu](https://www.komatsu.eu)

