

KOMATSU

PC58MR-5



Mini-escavatori

Potenza motore
29,1 kW / 39,0 HP @ 2400 rpm

Peso operativo
5620 kg

Capacità benna
0,055 - 0,18 m³

PC58MR-5

Maggiore efficienza del consumo di carburante e
migliori prestazioni ambientali



Potenza motore

29,1 kW / 39,0 HP @ 2400 rpm

Peso operativo

5620 kg

Capacità benna

0,055 - 0,18 m³



Potente ed ecologico

- Motore a basso consumo EU Stage V
- Filtro DPF anti particolato con un intervallo di pulizia di 6000 h
- 6 modalità operative selezionabili
- Deceleratore automatico e spegnimento in caso di inattività

Comfort di prima classe

- Maggior comfort operatore
- Sistema di monitoraggio con monitor LCD a colori ad alta risoluzione da 3,5"
- Indicatore Eco e indicatore consumo carburante

Versatilità totale

- Lehnhoff Powertilt disponibile di fabbrica
- Terzo circuito ausiliario per Powertilt idraulico e quarta linea per attacco rapido idraulico a singolo effetto (optional)
- Elevata capacità di sollevamento laterale (+13%)

La sicurezza prima di tutto

- Telecamera posteriore
- Rulli lubrificati addizionali
- Faro di lavoro LED (standard)
- Sistema di rilevamento posizione neutra
- Interruttore arresto di emergenza motore
- Indicatore cintura di sicurezza sedile

Facilità di manutenzione

- Cabina tiltabile
- Ampia apertura del cofano motore
- Più dati di manutenzione visualizzati sul monitor

Komtrax

- Sistema di monitoraggio wireless Komatsu
- Comunicazione mobile 4G
- Antenna di comunicazione integrata
- Incremento dei dati prestazionali e maggior numero di report

Potente ed ecologico



Motore Komatsu EU Stage V

Il motore Komatsu EU Stage V è affidabile ed efficiente. Grazie alle bassissime emissioni, garantisce un ridotto impatto ambientale e prestazioni di livello superiore al fine di contribuire alla riduzione dei costi operativi e assicurare la tranquillità dell'operatore.

Komatsu CLSS

Il sistema idraulico CLSS (Closed Centre Load Sensing System) conferisce forza, velocità e controllo perfetto a tutti i movimenti, anche simultanei. La peculiarità di tale impianto è l'accoppiamento di una pompa a cilindrata variabile ad un distributore a centro chiuso con valvole compensatrici, che consente di eseguire tutti i movimenti con la massima efficacia, indipendentemente dal carico e dal numero di giri del motore.

Deceleratore automatico e spegnimento automatico in caso di inattività

Entrambe le funzioni sono disponibili di serie. Il deceleratore automatico riduce automaticamente il regime del motore qualche secondo dopo aver portato la leva dell'attrezzatura di lavoro in posizione neutra. Lo spegnimento automatico in caso di inattività arresta il motore dopo un tempo prestabilito per evitare un inutile consumo di carburante.



Versatilità totale



Opzione Powertilt

Lehnhoff Powertilt disponibile di fabbrica. Combina tutti i benefici di un attacco rapido con un motore di inclinazione, offrendo una vasta gamma di lavoro in rotazione $2 \times 90^\circ$ su entrambi i lati. Linee ausiliari aggiuntive permettono l'utilizzo di attrezzature complesse come pinze rotative. I tubi passano sull'avambraccio per una maggiore protezione e un design duraturo. Il Powertilt Lehnhoff è perfetto per operazioni molto precise con la benna ma anche adatto per l'utilizzo con il martello.



Comfort di prima classe

Uno spazio di lavoro confortevole

Nonostante le dimensioni compatte, il PC58MR-5 offre un livello di comfort senza eguali. La cabina risulta incredibilmente spaziosa e studiata nei minimi particolari, allo scopo di fornire un ambiente di lavoro silenzioso e confortevole. Particolare attenzione è stata prestata al layout operatore: comandi PPC ergonomici e dedicati e, a richiesta, impianto di aria condizionata e sistema di ventilazione per un comfort termico ottimale. Una porta più larga semplifica notevolmente l'accesso alla cabina.

Comfort operatore perfetto

Di serie sono previsti comandi proporzionali per un azionamento sicuro e preciso degli accessori. L'acceleratore elettronico rende semplice il funzionamento e la regolazione del regime del motore. La funzione automatica di selezione della velocità di marcia assicura un funzionamento regolare ed efficiente. Premendo un selettore di velocità sul comando della lama si sceglie una traslazione a 2 velocità automatiche o una traslazione a 1 velocità fissa per un cambio facile durante il suo utilizzo. In cabina è anche prevista una porta di alimentazione da 12 volt.



Monitor multifunzione e con vista posteriore

Un monitor LCD da 3,5" ad alta definizione assicura una visibilità eccellente. Il display LCD ad alta definizione subisce meno l'effetto dell'angolo di visualizzazione e della luminosità circostante, garantendo una visibilità eccellente. Vari allarmi e informazioni sulla macchina sono visualizzati in un formato semplice. Sono inoltre fornite informazioni utili come i dati storici sul funzionamento della macchina, le sue impostazioni e i dati relativi alla manutenzione. Un monitor dedicato alla vista posteriore della macchina garantisce all'operatore una maggiore sicurezza.



Tecnologie dell'informazione e della comunicazione



KOMTRAX

Il modo per aumentare la produttività

Il sistema Komtrax utilizza la più recente tecnologia di monitoraggio wireless. Compatibile con PC, smartphone e tablet, fornisce una grande quantità di informazioni utili che vi permetteranno di ridurre i costi e di ottenere più facilmente le massime prestazioni dalle vostre macchine. Creando una rete di assistenza altamente integrata, consente di realizzare con successo una manutenzione preventiva, contribuendo così alla gestione efficiente della vostra attività.

Informazioni

Consente di ottenere velocemente risposta a domande di fondamentale importanza sulle vostre macchine: cosa stanno facendo, quando hanno effettuato una determinata operazione, dove si trovano, come aumentare la loro efficienza e quando necessitano di manutenzione. I dati sulle prestazioni vengono trasmessi mediante la tecnologia di comunicazione wireless (satellitare, GPRS o 4G a seconda del modello), dalla macchina al computer e al distributore locale Komatsu, che è sempre disponibile per fornire un'analisi professionale e il relativo feedback.

Convenienza

Komtrax consente una comoda gestione delle flotte attraverso la rete, indipendentemente da dove vi trovate. I dati vengono analizzati e raccolti in modo specifico per consentirne una visione facile e intuitiva su mappe, elenchi, grafici e diagrammi. E' possibile prevedere di che tipo di assistenza e di quali parti le vostre macchine potrebbero avere bisogno, o individuare i problemi ancora prima che i tecnici Komatsu arrivino in loco.

Gestione

Le informazioni dettagliate che Komtrax mette a vostra disposizione 24 ore al giorno, 7 giorni su 7, vi consentono di prendere le migliori decisioni strategiche sia a breve che a lungo termine – senza supplemento costo. Potrete prevedere l'insorgere di determinati problemi, programmare gli interventi di manutenzione, ridurre al minimo i tempi morti lasciando le macchine al loro posto, al lavoro in cantiere.



Facilità di manutenzione



Grande facilità di manutenzione

Tutti i punti di ispezione periodica sono comodamente raggiungibili attraverso i cofani. I serbatoi del gasolio e dell'olio idraulico sono collocati sotto il cofano laterale in posizione sicura e facilmente accessibile. Boccole ad alta durabilità e un intervallo di 500 ore per la sostituzione dell'olio motore riducono ulteriormente i costi operativi.



Cofani posteriori per controllo del motore, rifornimento carburante, ispezione e pulizia dei radiatori ed accesso alla batteria



La manutenzione straordinaria può essere effettuata semplicemente ribaltando la cabina



Monitor multifunzione aggiornato per fornire all'operatore informazioni sullo stato di manutenzione



Rifornimento comodo e sicuro di olio e carburante sotto il cofano anteriore



Grande filtro e prefilto del carburante con separatore di acqua per proteggere il motore



Schermata di rigenerazione del sistema post-trattamento per il DPF

Eccellente affidabilità e sicurezza

Agilità negli spazi ristretti

Il nuovo PC58MR-5, a raggio di rotazione ridotto, è in grado di fornire potenza e velocità di scavo ottimali quando si lavora in spazi ristretti: tra case o fabbricati ravvicinati, in cantieri stradali, nelle opere di demolizione o nelle fognature, laddove macchine tradizionali non sono in grado di operare. Robustezza ed eccellente stabilità garantiscono sicurezza e fiducia in qualsiasi condizione.

Raggio minimo di rotazione anteriore

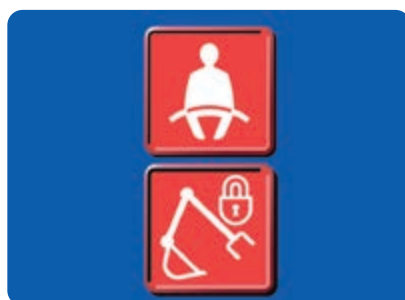
Il raggio di rotazione estremamente ridotto con sporgenza posteriore minima dai cingoli (140 mm) consente all'operatore di concentrarsi sull'operazione negli spazi più ristretti.

Telaio inferiore centrale ad X

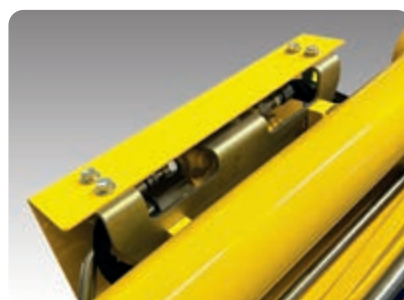
Il telaio a X assicura la massima resistenza alle sollecitazioni ed una distribuzione ottimale degli sforzi, a tutto vantaggio dell'affidabilità e della rigidità della macchina. Inoltre tale particolare disegno favorisce le ordinarie operazioni di pulizia del sottocarro e lo scarico del materiale di accumulo.



Interruttore secondario di spegnimento motore



Avviso cintura di sicurezza e avviso impianto rilevamento posizione neutra



Valvole di sicurezza cilindri braccio e avambraccio

Specifiche tecniche

Motore

Modello	Komatsu 4D88E-7
Tipo	A 4 tempi, iniezione diretta, raffreddato ad acqua
Potenza motore	
ad un regime nominale di	2400 rpm
ISO 14396	29,1 kW / 39,0 HP
ISO 9249 (potenza netta)	28,3 kW / 38,0 HP
Numero cilindri	4
Alesaggio × corsa	88 × 90 mm
Cilindrata	2189 cm ³
Coppia max. / regime	139 Nm / 1440 rpm
Filtro aria	Secco
Carburante	Diesel, conforme alla normativa EN590 Classe 2/Grado D. Capacità carburante paraffinico (HVO, GTL, BTL), conforme alla normativa EN 15940:2016

Traslazione

Sterzo	2 pedali con leve per il controllo indipendente di ciascun cingolo
Azionamento	Idrostatico
Motori idraulici	2 × motore a pistoni assiali
Sistema di riduzione	Riduttori epicicloidali
Velocità di traslazione	
Lo / Hi	2,6 / 4,6 km/h
Forza max. di trazione	4200 daN (4280 kgf)

Sottocarro

Concezione	Parte centrale del telaio con struttura ad X e longheroni laterali a sezione scatolata
Rulli	
Inferiori (per lato)	5
Superiori (per lato)	1
Larghezza dei pattini	400 mm
Pressione al suolo (versione std)	0,32 kg/cm ²

Rotazione

Motore a pistoni assiali. Ralla a singolo giro di sfere con dentatura interna temprata ad induzione. Lubrificazione del gruppo centralizzata.	
Velocità di rotazione	9,0 rpm

Impianto idraulico

Tipo	Komatsu CLSS
Pompa principale	2 × pompa a portata variabile
Portata max.	53,5 × 2 + 33,8 + 12 l/min
Portata massima	26,5 MPa (265 bar)
Motori idraulici	
Traslazione	2 × motore a cilindrata variabile
Rotazione	1 × motore a cilindrata fisso
Cilindri idraulici (alesaggio × corsa)	
Braccio	90 × 691 mm
Avambraccio	85 × 733 mm
Benna	75 × 580 mm
Rotazione braccio	95 × 630 mm
Lama	110 × 140 mm
Forza di strappo alla benna (ISO 6015)	3900 daN (3980 kg)
Forza di scavo all'avambraccio (ISO 6015)	
Avambraccio da 1.640 mm	2392 daN (2440 kg)
Avambraccio da 2.000 mm	2226 daN (2270 kg)

Lama

Tipo	Struttura monoblocco elettrosaldata
Larghezza × altezza	1960 × 355 mm
Max. sollevamento da terra della lama	430 mm
Max. profondità di scavo della lama	330 mm

Rifornimenti

Serbatoio carburante	65 l
Radiatore	8,8 l
Olio motore (riempimento)	7,5 l
Impianto idraulico	55 l

Ambiente

Emissioni	Il motore Komatsu risponde a tutte le normative EU Stage V in materia di emissioni
Livelli sonori	
LwA rumorosità esterna	96 dB(A) (2000/14/EC Stage II)
LpA rumorosità interna	77 dB(A) (ISO 6396 valore dinamico)
Livelli di vibrazione (EN 12096:1997)	
Mano/braccio	$\leq 2,5 \text{ m/s}^2$ (incertezza K = 0,58 m/s^2)
Corpo	$\leq 0,5 \text{ m/s}^2$ (incertezza K = 0,22 m/s^2)

Contiene gas fluorurati ad effetto serra HFC-134a (GWP 1430).
Quantità di gas 0,6 kg, CO₂ equivalente 0,86 t.

Peso operativo (valori indicativi)

Cingoli in gomma	5620 kg
Cingoli roadliner	5760 kg
Cingoli in acciaio	5700 kg

Peso operativo include cabina, attrezzature di lavoro, benna, operatore, lubrificanti, liquidi, pieno carburante e allestimento standard.

Dimensioni di ingombro

	mm	1640	2000
Avambraccio	mm	2900	2900
Braccio	mm	5550	5550
A Lunghezza totale	mm	2610	2610
B Altezza totale	mm	1960	1960
C Larghezza totale	mm	610	610
D Altezza minima da terra del contrappeso	mm	290	290
E Luce libera da terra	mm	1180	1180
F Raggio d'ingombro posteriore	mm	2000	2000
G Lunghezza del cingolo a terra	mm	2520	2520
H Lunghezza del cingolo	mm	1560	1560
I Carreggiata	mm	400	400
J Larghezza dei pattini	mm	1835	1835
K Larghezza della struttura superiore	mm	1265	1265
L Sbalzo posteriore	mm	85 / 50	85 / 50
M/N Angolo di rotazione braccio	°	630	630
O Distanza di scavo laterale sinistro	mm	880	880
P Distanza di scavo laterale destro	mm		

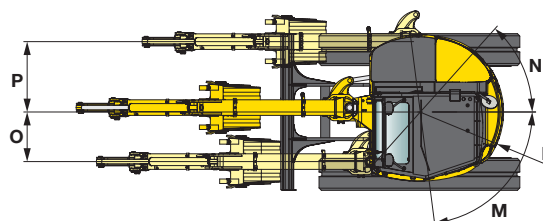
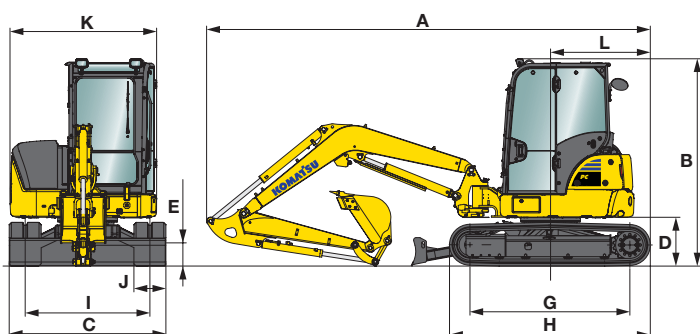


Diagramma di scavo

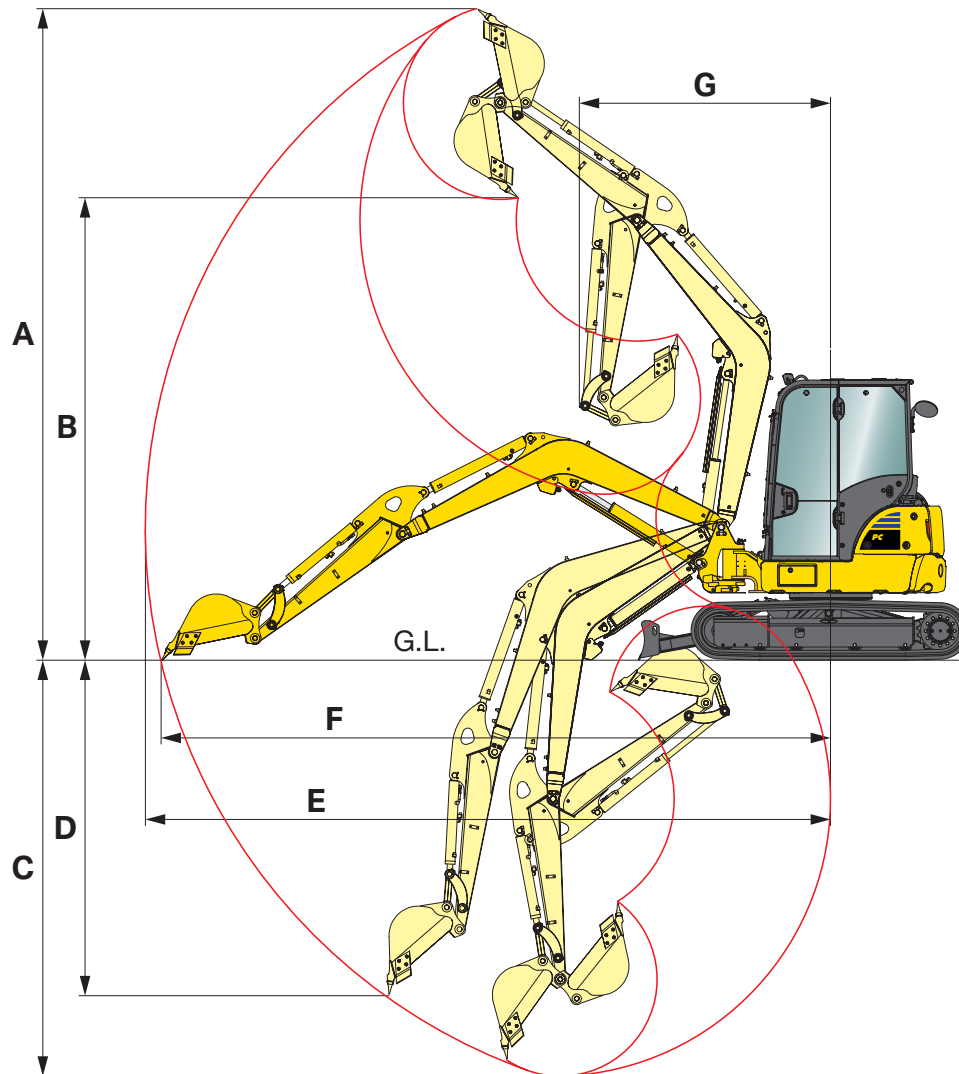


Diagramma di scavo

Avambraccio	mm	1640	2000
A Altezza max. di scavo	mm	5915	6180
B Altezza max. di carico	mm	4200	4470
C Profondità max. di scavo	mm	3770	4130
D Profondità max. di scavo (parete verticale)	mm	3030	3380
E Sbraccio max. di scavo	mm	6220	6570
F Sbraccio max. di scavo al piano terra	mm	6075	6435
G Raggio min. di rotazione anteriore	mm	2285	2390
Raggio di rotazione min. con rotazione braccio	mm	1760	1855

Capacità di sollevamento

A Distanza dal centro di rotazione









B Altezza perno benna

 Capacità in linea

 Capacità laterale

Capacità di sollevamento – con leverismi e cilindro,
senza benna

PC58MR-5, cabina, pattini in gomma, lama sollevata

Avambraccio	A		Max.		5.0 m		4.0 m		3.0 m		2.0 m	
	B											
1640 mm	4.0 m	kg	*900	*900			*850	*850				
	3.0 m	kg	810	760			*890	*890				
	2.0 m	kg	730	690	790	740	1080	1030	*1420	*1420		
	1.0 m	kg	700	660	770	720	1050	990	1580	1470		
	0.0 m	kg	720	680	760	710	1020	960	1530	1420		
2000 mm	4.0 m	kg	*790	*790			*690	*690				
	3.0 m	kg	720	680	*790	760	*750	*750				
	2.0 m	kg	650	610	780	740	*950	*950	*1160	*1160		
	1.0 m	kg	630	590	760	720	1050	980	1590	1470		
	0.0 m	kg	640	610	740	700	1010	940	1510	1400	*1300	*1300

I dati sono basati sulla ISO 10567 standard – le capacità di sollevamento sopra indicate comprendono un margine di sicurezza del 75% e non superano l'87% della capacità effettiva. L'escavatore utilizzato in operazioni di movimentazione dovrà essere conforme alle normative locali vigenti ed essere equipaggiato con valvole di sicurezza ed avvisatore di sovraccarico in ottemperanza alla EN474-5.

- I valori contrassegnati con asterisco (*) sono limitati dalle capacità idrauliche.

- Per queste capacità di sollevamento si presume che la macchina stia su una superficie uniforme e stabile.

- Il punto di sollevamento è un gancio ipotetico posto dietro la benna.

Equipaggiamento standard ed a richiesta

Motore

Motore diesel a iniezione diretta 4D88E-7 a 4 tempi raffreddato ad acqua Komatsu	●
Conforme alla normativa EU Stage V	●
Filtro DPF anti particolato diesel	●
Acceleratore elettronico	●
Deceleratore automatico	●
Spegnimento automatico in caso di inattività	●
Possibilità di inserimento password per l'avviamento del motore	●
Alternatore 12 V / 55 A	●
Motorino di avviamento 12 V / 2,3 kW	●
Batterie 12 V / 72 Ah	●

Impianto idraulico

6 modalità di lavoro: Power, Economy, Breaker (Martello), Attachment power e Attachment economy e Lifting (Sollevamento)	●
Joystick PPC con 3 pulsanti per azionamento braccio, avambraccio, benna e rotazione.	●
Comandi proporzionali integrati	●
Comando PPC per la traslazione e lo sterzo con leve e pedali	●
Traslazione automatica a due velocità	●
Valvole di riduzione della pressione per l'impianto attrezzature	○
Terzo circuito ausiliario per Powertilt idraulico e quarta linea per attacco rapido idraulico a singolo effetto	○
Secondo circuito idraulico ausiliario (HCU-C)	○
Lehnhoff Powertilt	○

Sottocarro

Cingoli in gomma 400 mm	●
Cingoli roadliner 400 mm	○
Cingoli in acciaio 400 mm	○

Cabina

Cabina tiltabile ROPS (ISO 3471) / OPG (ISO 10262) livello 1 con riscaldamento, vetro superiore, parabrezza anteriore apribile a scomparsa con dispositivo di bloccaggio, parabrezza inferiore, tergicristallo, tappetino, tendina avvolgibile*	●
Sedile super-comfort regolabile ammortizzato ad aria con cintura di sicurezza retrattile	●
Monitor con display a colori da 3,5"	●
Alimentazione 12 V	●
Porta bevande e porta documenti	●
Aria condizionata	○
Impianto radio + radio	○

Dispositivi di sicurezza

Telecamera posteriore*	●
Allarme acustico di traslazione	●
Avvisatore acustico	●
Specchietti retrovisori (lato destro e sinistro)	●
Valvole di sicurezza cilindri braccio e avambraccio	●
Dispositivo di segnalazione sovraccarico	●
Interruttore arresto di emergenza motore	●
Sistema di rilevamento posizione neutra	●
Indicatore cintura di sicurezza sedile	●
Adesivi antiscivolo per l'accesso in cabina	●
Predisposizione per griglia frontale OPG livello I	●
Occhione per sollevamento sul leverismo benna	○
Valvola di sicurezza cilindro lama	○

Servizio e manutenzione

Monitor a colori multifunzione con sistema di controllo e gestione EMMS e guida per l'efficienza	●
Interruttore generale impianto elettrico	●
Komtrax - Sistema di monitoraggio wireless Komatsu (4G)	●
Lucciola rotante	○

Sistema di illuminazione a LED*

Faro di lavoro sul braccio	●
Due fari anteriori di lavoro montati sulla cabina	●
Faro di lavoro posteriore montato sulla cabina	●

Attrezzature

Gamma di benne (300 - 800 mm)	○
-------------------------------	---

Attrezzatura di lavoro

Braccio	●
Lama	●
Avambraccio di scavo da 1640 mm	●
Protezione cilindro avambraccio	●
Protezione valvola di sicurezza braccio principale	●
Avambraccio di scavo da 2000 mm (non con Powertilt)	○

Altre dotazioni

Verniciatura standard e decalco a colori	●
Catalogo ricambi e manuale d'uso e manutenzione	●
Valvola di commutazione sul cilindro benna per benna mordente	○
Lucidatura speciale	○

Altre dotazioni a richiesta

- equipaggiamento standard
 - equipaggiamento a richiesta
- * solo con aggiornamento EN474-1:2022



E' disponibile un'ampia gamma di benne e accessori. Il tuo distributore Komatsu sarà lieto di assisterti nella scelta degli optional più adeguati alle tue necessità.

Dati non vincolanti, con riserva di modifiche. Le immagini possono differire dalla versione standard. L'equipaggiamento può essere diverso a seconda del paese di destinazione.

Il vostro partner Komatsu:

KOMATSU

[komatsu.eu](https://www.komatsu.eu)

