

KOMATSU

PW168-11

VORABVERSION



Mobilbagger

Motorleistung
110 kW / 150 PS @ 2000 U/min

Betriebsgewicht
15775 - 18115 kg

Löffelvolumen
max. 1,13 m³

PW168-11



Motorleistung

110 kW / 150 PS @ 2000 U/min

Betriebsgewicht

15775 - 18115 kg

Löffelvolumen

max. 1,13 m³

Hervorragende Vielseitigkeit, geringe Transporthöhe und sicheres Arbeiten auf begrenztem Raum

Leistungsstark und umweltfreundlich

- NEU** • 110 kW Motor gemäß EU Stufe V
- NEU** • Langlebiger Komatsu Dieselpartikelfilter (DPF)
- NEU** • KDPF-Reinigungsintervall von 8000 Betriebsstunden
- NEU** • Hohe Hubkraft
- NEU** • Kann mit HVO-Dieselmotoren betrieben werden
- Geschwindigkeitsanzeige gemäß StVZO

Extrem vielseitig

- NEU** • Achsen und Getriebe
- NEU** • Kunststoff-Kotflügel (optional)
- NEU** • Halterungen für 3D-Nachrüstsysteme
- NEU** • Tiltrotator-Vorbereitung
- 2,75 m breite Achsen (optional)
- Joystick-Lenksystem (optional)

Erstklassiger Fahrerkomfort

- NEU** • Kippbare Lenksäule
- NEU** • Dokumentenablage
- NEU** • Halterung für Drittanbieter-Monitor
- NEU** • Breiterer Eingangsbereich
- NEU** • Geringere Innen- und Außengeräuschpegel
- Automatische Baggerbremse (optional)
- Komfortsitz (optional)

Eine sichere Investition

- NEU** • Geringe Transporthöhe
- NEU** • Kompakte Abmessungen
- NEU** • Farbige Stufen und Handläufe
- NEU** • AdBlue-Tankabdeckung
- KomVision – Kamerasystem für Rundumsicht aus der Vogelperspektive

Einfache Wartung

- NEU** • Leicht zugängliche Metallklappe für AdBlue-Tank und Nachfüllpumpe
- NEU** • Greifer-Beißrohr (optional)
- Große Wartungsklappen
- Vom Boden aus zu erreichende Filter und Wartungspunkte

Komtrax

- Komtrax Stufe 5 für perfektes Maschinenmanagement
- NEU** • 4G-Mobilfunktechnik mit KCSI-Controller
- Echtzeit-Kraftstoffverbrauchsanzeige
- Komtrax Energiesparbericht
- Einfache Wartungsplanung
- Ortung



Das Wartungsprogramm
für Komatsu-Kunden

Technische Daten

Motor

Modell	Komatsu SAA4D107E-5
Typ	wassergekühlter 4-Takt-Niederemissionsmotor mit Common-Rail-Direkteinspritzung und Turbolader mit Ladeluftkühlung
Motorleistung	
bei Nenndrehzahl	2000 U/min
ISO 14396	110 kW / 150 PS
ISO 9249 (netto)	106 kW / 144 PS
Zylinderzahl	4
Bohrung × Hub	107 × 124 mm
Hubraum	4,5 l
Luftfiltertyp	Zweifach-Trockenluftfilter mit automatischer Staubaustragung und Verschmutzungsanzeige auf der Bedienkonsole
Kühlung	Kühlerlüfter in Saugausführung mit Kühlerschutzgitter
Kraftstoff	Diesekraftstoff gemäß EN590 Klasse 2/Grade D. Paraffinischer Kraftstoff (HVO, GTL, BTL) gemäß EN 15940:2016.

Hydrauliksystem

Typ	HydrauMind (elektronisches Load-Sensing-System mit Druckausgleichsventilen im geschlossenen Kreislauf)
Zusätzliche Steuerkreise	bis zu 2 weitere Steuerkreise mit Proportionalsteuerung und Schnellwechslerkreise können eingebaut werden
Hauptpumpe	regelbare Schrägscheiben-Kolbenpumpe für Ausleger, Stiel, Löffel, Schwenk- und Fahrtrieb
Max. Fördermenge	295 l/min
Einstellungen Überdruckventile	
Standard	380 kg/cm ²
Fahrtrieb	420 kg/cm ²
Schwenken	290 kg/cm ²
Vorsteuerkreis	36 kg/cm ²

Schwenkwerk

Typ	Axialkolbenmotor mit doppeltem Planetenuntersetzungsgetriebe
Schwenkarretierung	elektrisch betätigte Lamellenbremse im Ölbad, integriert in Schwenkantrieb
Schwenkgeschwindigkeit	0 - 11,5 U/min
Schwenkmoment	43 kNm

Lenksystem

Steuerung	hydraulisches Orbitrol-Lenksystem über unabhängige Zahnradpumpe
Kleinster Wenderadius	6800 mm

Bremssystem

Typ	vollhydraulisches Zweikreisbremssystem mit unabhängiger Zahnradpumpe
Betriebsbremsen	nasse Lamellenbremsen in den Endantrieben
Feststellbremse	mittels Federkraft angezogene und hydraulisch gelöste Lamellenbremse

Getriebe

Typ	vollautomatisches Powershift-Getriebe mit permanentem Allradantrieb
Fahrmotoren	Axialkolbenmotor
Max. Druck	380 bar
Fahrtrieb	Automatik + 3 Fahrstufen
Max. Fahrgeschwindigkeiten	
Hi / Lo / Kriechgang	35,0 / 10,0 / 2,5 km/h
	Die Höchstgeschwindigkeit kann auf 20 km/h begrenzt werden
Max. Zugkraft	10900 kg
Achspendelwinkel	8°, in jeder Position von der Kabine aus zu sperren

Füllmengen

Kraftstofftank	267 l
Kühlsystem	22 l
Motoröl	18 l
Schwenkantrieb	5,5 l
Hydrauliköltank	90 l
Getriebe	3,0 l
Differential vorn	9,5 l
Differential hinten	12,4 l
Endantrieb vorn	2,5 l
Endantrieb hinten	2,5 l
Schwenkwerksschmierung	9,0 l
AdBlue®-Tank	57,7 l

Umwelt

Motoremissionen	gemäß europäischer Abgasnorm EU Stufe V
Geräuschpegel	
LwA Umgebung	99 dB(A) (2000/14/EC Stufe II)
LpA Fahrerohr	69 dB(A) (ISO 6396 dynamischer Test)
Vibrationspegel (EN 12096:1997)	
Hand-Arm-Vibrationen	≤ 2,5 m/s ² (Unsicherheit K = 0,34 m/s ²)
Ganzkörper-Vibrationen	≤ 0,5 m/s ² (Unsicherheit K = 0,16 m/s ²)
Enthält fluoriertes Treibhausgas HFC-134a (GWP 1430). Gasmenge 0,9 kg; CO ₂ -Äquivalent 1,29 t	

Betriebsgewicht (ca.)

Untergangsausführung	Monoblockausleger	Verstellausleger
Ohne Abstützung	15775 kg	16030 kg
Schild hinten	16520 kg	16780 kg
Pratzen hinten	16815 kg	17075 kg
2 Pratzen + Schild	17560 kg	17820 kg
4 Pratzen	17855 kg	18115 kg

Betriebsgewicht inklusive angegebener Arbeitsausrüstung, 2500 mm Stiel, Fahrer, Schmier- und Kühlmittel, vollem Kraftstofftank, Löffel (475 kg) und Standardausrüstung.

Max. Löffelvolumen und -gewicht

Stiellänge	Monoblockausleger		
	2100 mm	2500 mm	3000 mm
Schüttgewicht bis zu 1,2 t/m ³	1,13 m ³ 770 kg	1,04 m ³ 743 kg	0,75 m ³ 600 kg
Schüttgewicht bis zu 1,5 t/m ³	1,04 m ³ 743 kg	0,85 m ³ 640 kg	0,66 m ³ 535 kg
Schüttgewicht bis zu 1,8 t/m ³	0,85 m ³ 640 kg	0,75 m ³ 600 kg	0,56 m ³ 520 kg

Stiellänge	Verstellausleger		
	2100 mm	2500 mm	3000 mm
Schüttgewicht bis zu 1,2 t/m ³	1,13 m ³ 770 kg	1,04 m ³ 743 kg	0,85 m ³ 640 kg
Schüttgewicht bis zu 1,5 t/m ³	1,13 m ³ 770 kg	0,94 m ³ 680 kg	0,75 m ³ 600 kg
Schüttgewicht bis zu 1,8 t/m ³	0,94 m ³ 680 kg	0,75 m ³ 600 kg	0,66 m ³ 535 kg

Max. Löffelvolumen und -gewicht gem. ISO 10567:2007.

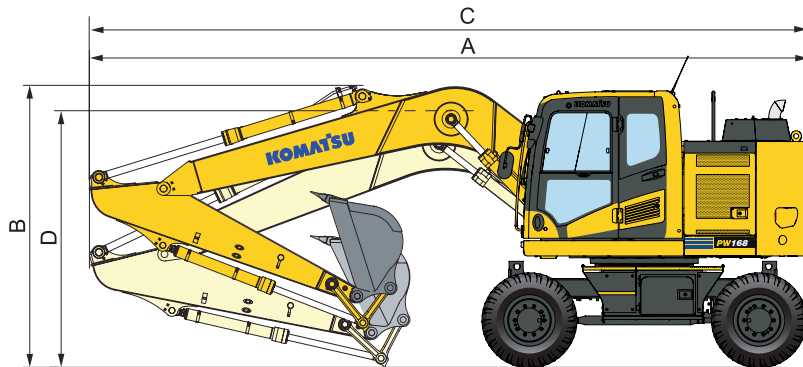
Setzen Sie sich bitte mit Ihrem regionalen Händler in Verbindung, um die optimale Auswahl von Löffeln und Anbaugeräten für Ihren speziellen Einsatzbereich abzustimmen.

Losbrech- und Reißkraft

Stiellänge	2100 mm	2500 mm	3000 mm
Losbrechkraft	94 kN	94 kN	94 kN
Losbrechkraft bei PowerMax	102 kN	102 kN	102 kN
Reißkraft	71 kN	63 kN	56 kN
Reißkraft bei PowerMax	77 kN	68 kN	61 kN

Abmessungen & Arbeitswerte

Monoblockausleger



Fahrstellung

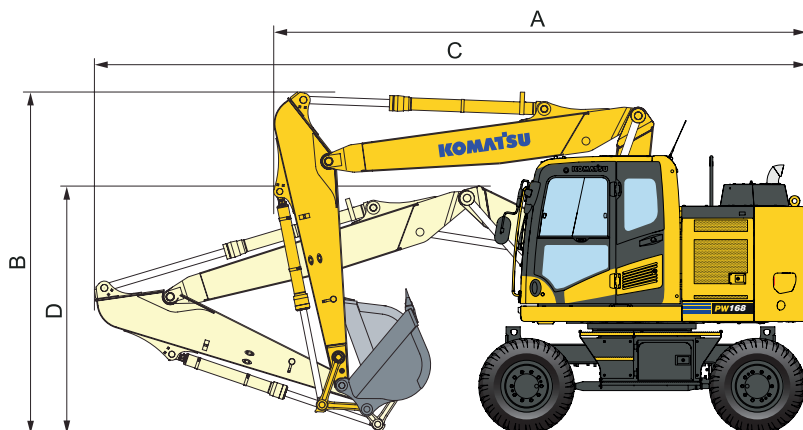
Stiellänge	A	B
2100 mm	7675 mm	3905 mm
2500 mm	7675 mm	3905 mm
3000 mm *	7780 mm	3850 mm

Transportstellung

Stiellänge	C	D
2100 mm	8035 mm	3080 mm
2500 mm	8035 mm	3080 mm
3000 mm	8035 mm	3080 mm

* In Fahrstellung, ohne Löffel

Verstellausleger



Fahrstellung

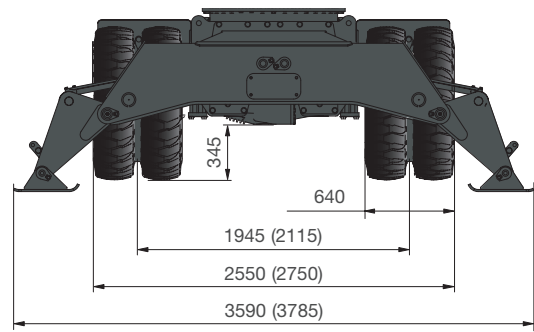
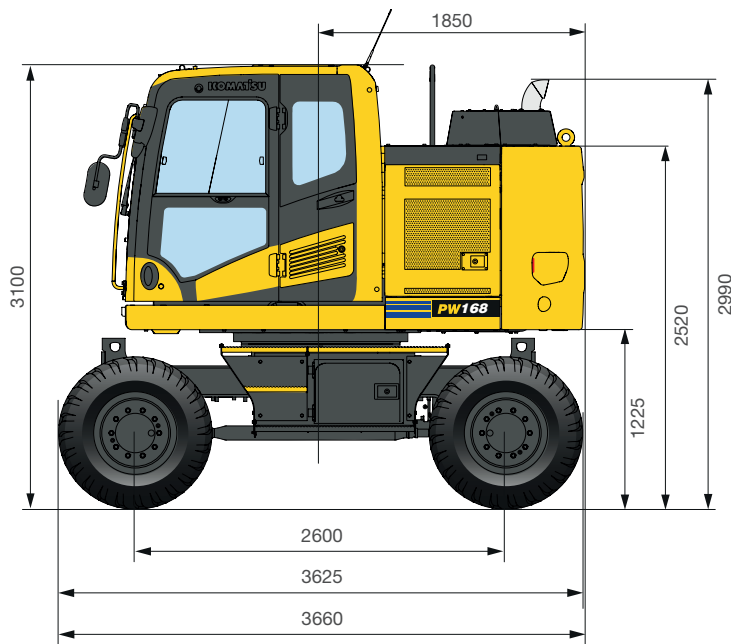
Stiellänge	A	B
2100 mm	5890 mm	3950 mm
2500 mm	6030 mm	4000 mm
3000 mm *	6115 mm	3950 mm

Transportstellung

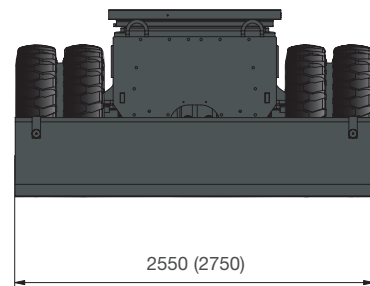
Stiellänge	C	D**
2100 mm	7880 mm	2710 mm
2500 mm	7900 mm	2790 mm
3000 mm	7890 mm	3005 mm

* In Fahrstellung, ohne Löffel

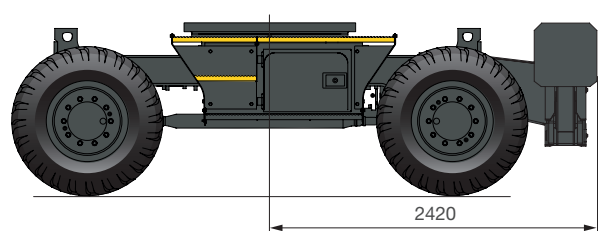
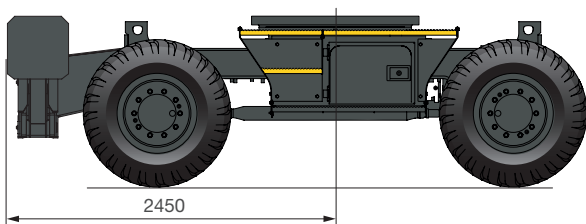
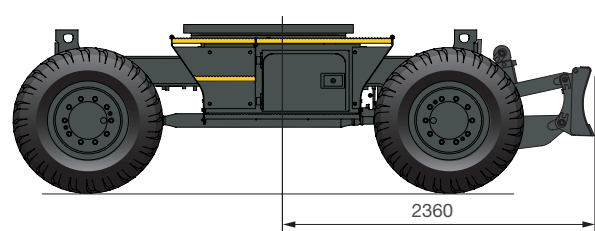
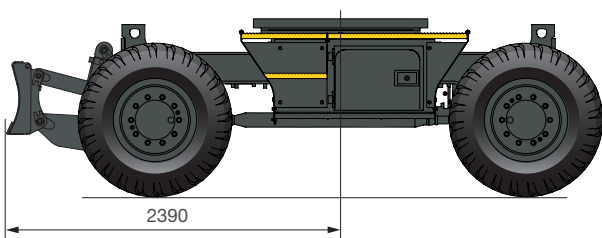
** Höhe bis Oberkante Schlauch



Alle Abmessungen mit Bandenmarkt Excavator 315/70 R22.5 Bereifung

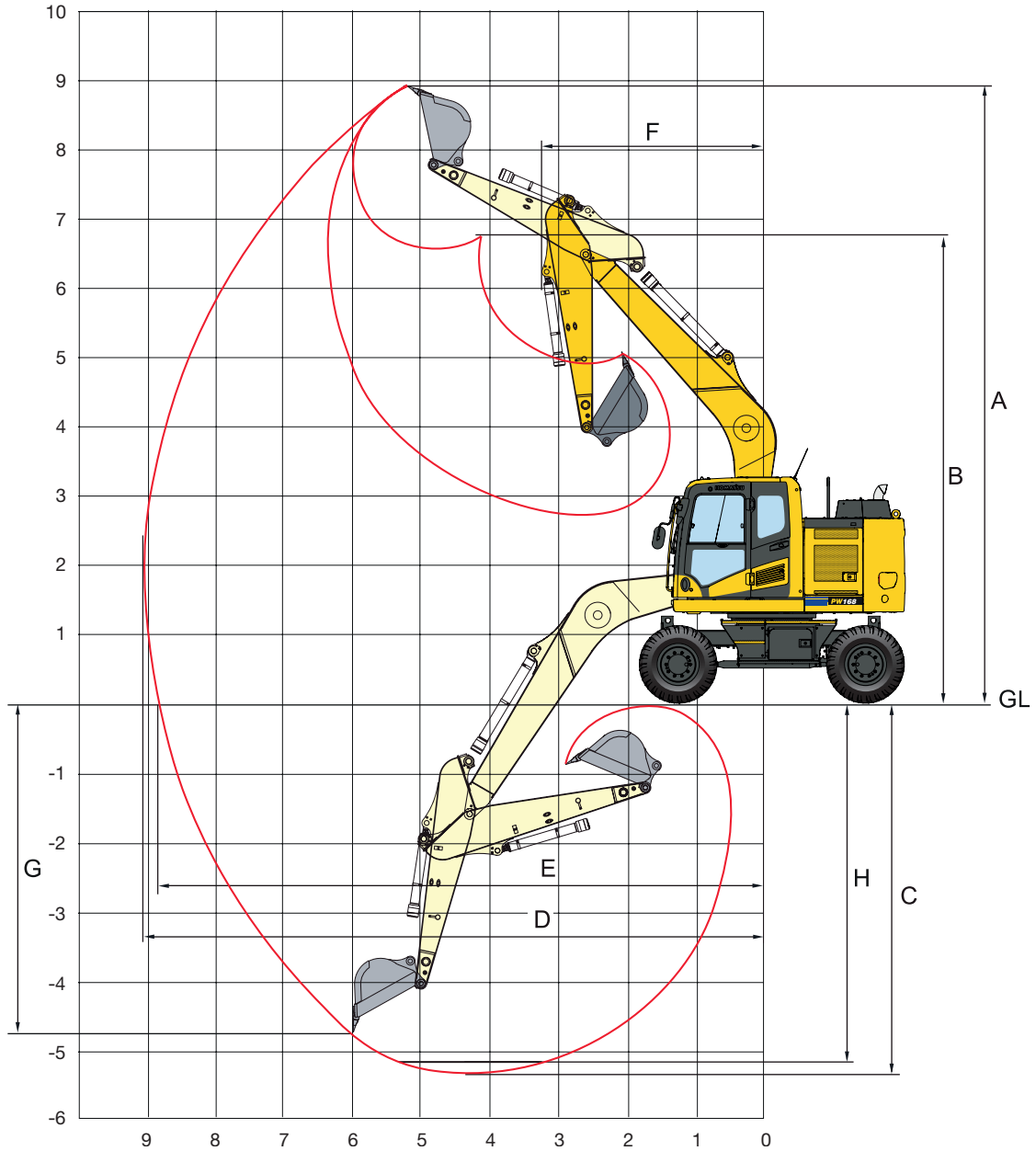


(): Angaben für 2,75 m breiten Unterwagen



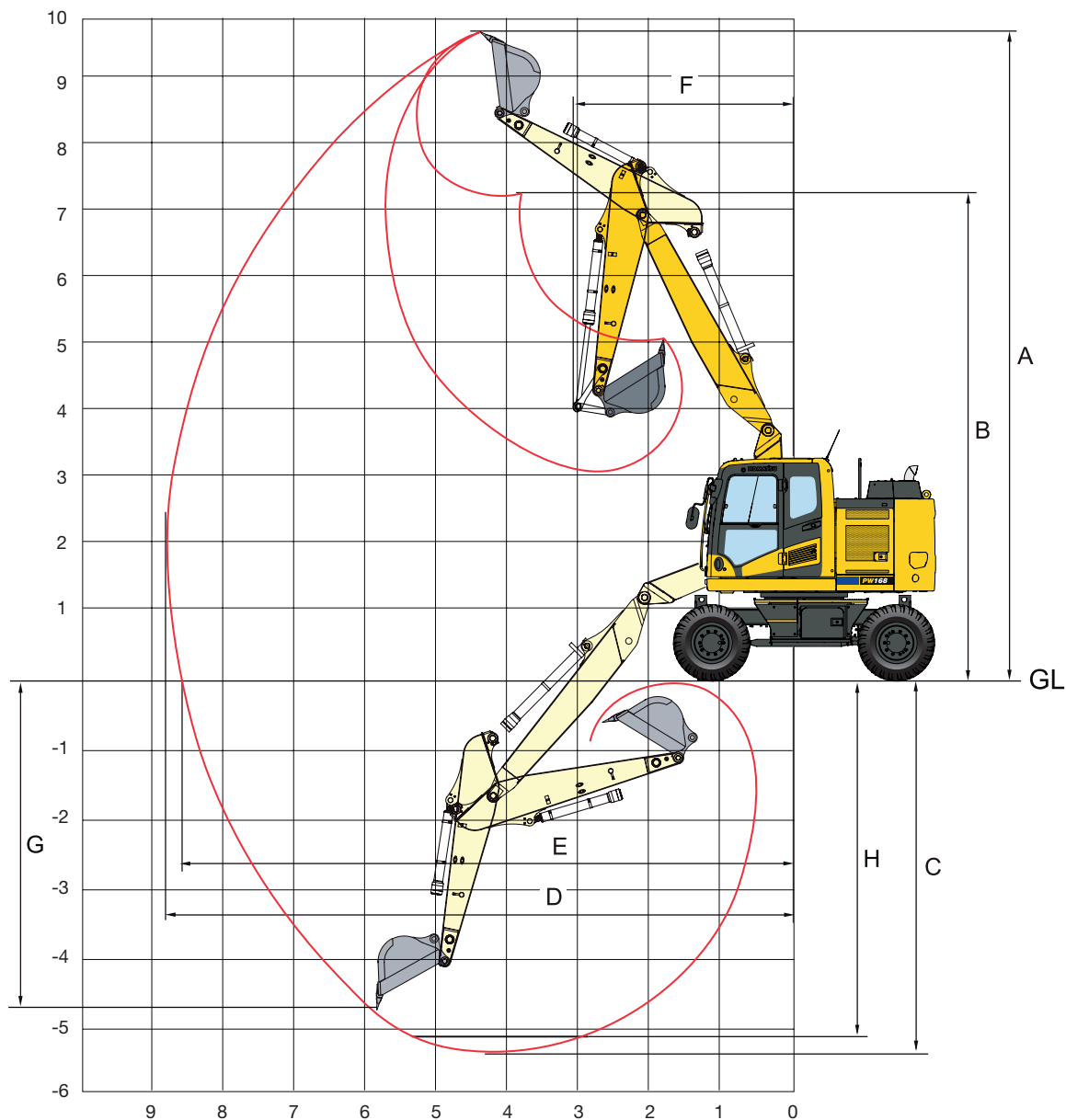
Arbeitsbereich

Monoblockausleger



Stiellänge	2100 mm	2500 mm	3000 mm
A Max. Einstichhöhe	8765 mm	8970 mm	9320 mm
B Max. Ausschütthöhe	6440 mm	6655 mm	6970 mm
C Max. Grabtiefe	4885 mm	5270 mm	5720 mm
D Max. Reichweite	8700 mm	9065 mm	9555 mm
E Max. Reichweite in der Standebene	8515 mm	8895 mm	9385 mm
F Min. Schwenkradius	3095 mm	3060 mm	3110 mm
G Max. senkrechte Grabtiefe	3560 mm	3930 mm	4490 mm
H Max. Grabtiefe bei 2440 mm breiter Sohle	4715 mm	5155 mm	5690 mm

Verstellausleger

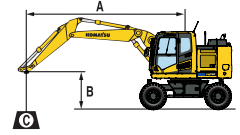


Stiellänge

	2100 mm	2500 mm	3000 mm
A Max. Einstichhöhe	9615	9910	10360
B Max. Ausschütthöhe	7035	7335	7765
C Max. Grabtiefe	5060	5455	5965
D Max. Reichweite	8595	8970	9475
E Max. Reichweite in der Standebene	8325	8775	9260
F Min. Schwenkradius	2330	2425	2700
G Max. senkrechte Grabtiefe	3545	3910	4395
H Max. Grabtiefe bei 2440 mm breiter Sohle	4935	5345	5860

Hubkraft / Verstellausleger / Unterwagenbreite 2,55 m

Stiellänge	A	7,5 m		6,0 m		4,5 m		3,0 m		1,5 m		
	2100 mm	7,5 m	kg *3150	*3150			*4150	3950				
		6,0 m	kg *2650	2300		3550	2500	*4850	4050			
		4,5 m	kg *2550	1850		3500	2450	5500	3850	*5700	*5700	
		3,0 m	kg 2400	1650		3350	2350	5200	3550			
		1,5 m	kg 2300	1600	2350	1650	3250	2250	4850	3300		
		0,0 m	kg 2400	1650			3150	2100	4650	3100	*4150	*4150
	2500 mm	-1,5 m	kg 2650	1800		3100	2100	4650	3050	*8350	5500	
		-3,0 m	kg 3700	2500				4700	3150			
		-4,5 m	kg									
		7,5 m	kg *2550	*2550				*3950	*3950			
		6,0 m	kg *2250	2100		3600	2550	*4050	4050			
		4,5 m	kg *2100	1700		3550	2500	*4650	3900			
3000 mm	3,0 m	kg *2150	1500	2400	1650	3400	2400	5250	3600	10200	6500	
	1,5 m	kg 2100	1500	2350	1600	3250	2250	4900	3300			
	0,0 m	kg 2200	1500	2300	1550	3150	2100	4650	3100	*4700	*4700	
	-1,5 m	kg 2400	1650			3050	2100	4600	2950	*7800	5400	
	-3,0 m	kg 2950	2000		3100	2100	4650	3050				
	-4,5 m	kg										
	2100 mm	7,5 m	kg *3150	*3150			*4150	*4150				
		6,0 m	kg *2650	*2650		*3700	2900	*4850	4650			
		4,5 m	kg *2550	2200		*5150	2900	*5750	4500	*5700	*5700	
		3,0 m	kg *2550	1950		*5800	2750	*7400	4200			
		1,5 m	kg *2650	1900	*3400	1950	*6300	2650	*8600	3900		
		0,0 m	kg *2950	1950			*6450	2550	*8850	3750	*4150	*4150
	2500 mm	-1,5 m	kg *3500	2150		*6050	2500	*8350	3700	*8350	6750	
		-3,0 m	kg *5400	3000				*6700	3750			
		-4,5 m	kg									
		7,5 m	kg *2550	*2550				*3950	*3950			
		6,0 m	kg *2250	*2250		*3700	3000	*4050	*4050			
		4,5 m	kg *2100	2000		*4450	2900	*4650	4550			
3000 mm	3,0 m	kg *2150	1800	*3600	1950	*5600	2800	*7000	4250	*10700	7800	
	1,5 m	kg *2250	1750	*4350	1900	*6100	2650	*8250	3900			
	0,0 m	kg *2450	1800	*4100	1850	*6400	2550	*8850	3750	*4700	*4700	
	-1,5 m	kg *2900	1950			*6200	2450	*8500	3650	*7800	6650	
	-3,0 m	kg *4050	2400		*5000	2500	*7250	3650				
	-4,5 m	kg										
	2100 mm	7,5 m	kg *3150	*3150			*4150	*4150				
		6,0 m	kg *2650	*2650		*3700	3650	*4850	*4850			
		4,5 m	kg *2550	*2550		*5150	3600	*5750	5650	*5700	*5700	
		3,0 m	kg *2550	2500		*5800	3450	*7400	5350			
		1,5 m	kg *2650	2400	*3400	2400	*6300	3350	*8600	5000		
		0,0 m	kg *2950	2450			*6450	3250	*8850	4800	*4150	*4150
	2500 mm	-1,5 m	kg *3500	2700		*6050	3200	*8350	4800	*8350	*8350	
		-3,0 m	kg *5400	3800				*6700	4850			
		-4,5 m	kg									
		7,5 m	kg *2550	*2550				*3950	*3950			
		6,0 m	kg *2250	*2250		*3700	3700	*4050	*4050			
		4,5 m	kg *2100	*2100		*4450	3600	*4650	*4650			
3000 mm	3,0 m	kg *2150	*2150	*3600	2500	*5600	3500	*7000	5400	*10700	10400	
	1,5 m	kg *2250	2250	*4350	2400	*6100	3350	*8250	5050			
	0,0 m	kg *2450	2250	*4100	2400	*6400	3250	*8850	4800	*4700	*4700	
	-1,5 m	kg *2900	2500			*6200	3150	*8500	4750	*7800	*7800	
	-3,0 m	kg *4050	3050		*5000	3200	*7250	4800				
	-4,5 m	kg										




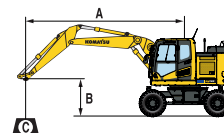
- A – Ausladung
- B – Lasthakenhöhe
- C – Hubkraftangaben mit Koppel und Schwinge (136 kg) sowie Löffelzylinder (96 kg)
- Hubkraftangabe parallel zur Fahrwerkschwenklängsrichtung
- Hubkraftangabe über Seite bzw. bei 360° Drehung
- Zulässige Last bei größter Ausladung

Wenn Löffelaufnahme oder Zylinder abgebaut werden, erhöht sich die Hubkraft um die entsprechenden Gewichte.

* Die hydraulische Hubkraft wird durch die hydraulische Einrichtung begrenzt. Die Angaben sind gemäß ISO Standard 10567. Die Hubkraftangaben beinhalten höchstens 87% der hydraulischen Hubkraft und 75% der Kipplast.

Stiellänge	A	⊗		7,5 m		6,0 m		4,5 m		3,0 m		1,5 m	
		⊗	⊗	⊗	⊗	⊗	⊗	⊗	⊗	⊗	⊗	⊗	⊗




Stiellänge	A	B	⊗		7,5 m		6,0 m		4,5 m		3,0 m		1,5 m		
			⊗	⊗	⊗	⊗	⊗	⊗	⊗	⊗	⊗	⊗	⊗	⊗	
 <p>Pratzen + Schild</p>	2100 mm	7,5 m	kg	*3150	*3150				*4150	*4150					
		6,0 m	kg	*2650	*2650		*3700	*3700	*4850	*4850					
		4,5 m	kg	*2550	*2550		*5150	4500	*5750	*5750	*5700	*5700			
		3,0 m	kg	*2550	*2550		*5800	4350	*7400	6750					
		1,5 m	kg	*2650	*2650	*3400	3050	*6300	4200	*8600	6450				
		0,0 m	kg	*2950	*2950			*6450	4100	*8850	6250	*4150	*4150		
	-1,5 m	kg	*3500	3450			*6050	4050	*8350	6150	*8350	*8350			
	-3,0 m	kg	*5400	4850					*6700	6250					
	-4,5 m	kg													
	2500 mm	7,5 m	kg	*2550	*2550				*3950	*3950					
		6,0 m	kg	*2250	*2250		*3700	*3700	*4050	*4050					
		4,5 m	kg	*2100	*2100		*4450	*4450	*4650	*4650					
3,0 m		kg	*2150	*2150	*3600	3150	*5600	4350	*7000	6850	*10700	*10700			
1,5 m		kg	*2250	*2250	*4350	3050	*6100	4200	*8250	6450					
0,0 m		kg	*2450	*2450	*4100	3000	*6400	4100	*8850	6200	*4700	*4700			
3000 mm	7,5 m	kg	*2100	*2100		*2400	*2400								
	6,0 m	kg	*1850	*1850		*3300	*3300								
	4,5 m	kg	*1750	*1750	*2950	*2950	*3700	*3700	*3550	*3550					
	3,0 m	kg	*1750	*1750	*3650	3100	*4700	4350	*5700	*5700	*9100	*9100			
	1,5 m	kg	*1850	*1850	*4350	3000	*5850	4200	*7800	6450					
	0,0 m	kg	*2000	*2000	*4900	2950	*6300	4050	*8600	6150	*4950	*4950			



A - Ausladung


B - Lasthakenhöhe

C - Hubkraftangaben mit Koppel und Schwinge (136 kg) sowie Löffelzylinder (96 kg)

-  - Hubkraftangabe parallel zur Fahrwerkschwenkrichtung
-  - Hubkraftangabe über Seite bzw. bei 360° Drehung
-  - Zulässige Last bei größter Ausladung

Wenn Löffelaufnahme oder Zylinder abgebaut werden, erhöht sich die Hubkraft um die entsprechenden Gewichte.

* Die hydraulische Hubkraft wird durch die hydraulische Einrichtung begrenzt. Die Angaben sind gemäß ISO Standard 10567. Die Hubkraftangaben beinhalten höchstens 87% der hydraulischen Hubkraft und 75% der Kippplast.

Stiellänge	A	B	⊗		7,5 m		6,0 m		4,5 m		3,0 m		1,5 m		
			⊗	⊗	⊗	⊗	⊗	⊗	⊗	⊗	⊗	⊗	⊗	⊗	
 <p>Pratzen vorn + hinten</p>	2100 mm	7,5 m	kg	*3150	*3150				*4150	*4150					
		6,0 m	kg	*2650	*2650		*3700	*3700	*4850	*4850					
		4,5 m	kg	*2550	*2550		*5150	4500	*5750	*5750	*5700	*5700			
		3,0 m	kg	*2550	*2550		*5800	4350	*7400	6750					
		1,5 m	kg	*2650	*2650	*3400	3050	*6300	4200	*8600	6450				
		0,0 m	kg	*2950	*2950			*6450	4100	*8850	6250	*4150	*4150		
	2500 mm	7,5 m	kg	*2550	*2550				*3950	*3950					
		6,0 m	kg	*2250	*2250		*3700	*3700	*4050	*4050					
		4,5 m	kg	*2100	*2100		*4450	*4450	*4650	*4650					
		3,0 m	kg	*2150	*2150	*3600	3150	*5600	4350	*7000	6850	*10700	*10700		
		1,5 m	kg	*2250	*2250	*4350	3050	*6100	4200	*8250	6450				
		0,0 m	kg	*2450	*2450	*4100	3000	*6400	4100	*8850	6200	*4700	*4700		
3000 mm	7,5 m	kg	*2100	*2100		*2400	*2400								
	6,0 m	kg	*1850	*1850		*3300	*3300								
	4,5 m	kg	*1750	*1750	*2950	*2950	*3700	*3700	*3550	*3550					
	3,0 m	kg	*1750	*1750	*3650	3100	*4700	4350	*5700	*5700	*9100	*9100			
	1,5 m	kg	*1850	*1850	*4350	3000	*5850	4200	*7800	6450					
	0,0 m	kg	*2000	*2000	*4900	2950	*6300	4050	*8600	6150	*4950	*4950			

