

KOMATSU

PW168-11

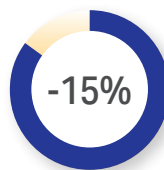


Escavatore idraulico gommato

Potenza motore
110 kW / 148 HP @ 2000 rpm

Peso operativo
15775 - 18115 kg

Capacità benna
max. 1,13 m³



Ridotto raggio di rotazione posteriore

Minore raggio di rotazione posteriore:
-345 mm rispetto al modello standard



Minori costi

Minore consumo di carburante: -5% rispetto al modello precedente



Potenza motore

110 kW / 148 HP @ 2000 rpm

Peso operativo

15775 - 18115 kg

Capacità benna

max. 1,13 m³

Elevata versatilità, altezza di trasporto ridotta e prestazioni in sicurezza, anche in spazi ristretti

Potente ed ecosostenibile

- Motore EU Stage V
- Spegnimento regolabile in caso di inattività
- Filtro KDPF antiparticolato con intervallo di pulizia di 8000 h
- Eccezionali prestazioni di traslazione
- Notevole capacità di sollevamento
- Predisposizione per carburante diesel HVO

Versatilità totale

- Ideale per un'ampia gamma di applicazioni
- Circuito idraulico aggiuntivo
- Komatsu Integrated Attachment Control (KIAC) (optional)
- Ampia scelta di optional
- Predisposizione in fabbrica per l'utilizzo di tiltrotator
- Predisposizione per sistemi 3D aftermarket

Elevato comfort per l'operatore

- Sedile operatore ammortizzato ad aria con console joystick integrata (optional)
- Sistema antibeccheggio (ECSS) (optional)
- Basso livello di rumorosità interna ed esterna
- Sistema sterzante con joystick (optional)
- Freno di scavo automatico (optional)

La sicurezza prima di tutto

- Design compatto con raggio di rotazione posteriore ridotto
- Sistema di visualizzazione perimetrale KomVision
- Sistema di illuminazione LED (standard)
- Accesso sicuro alla cabina e ai punti di manutenzione

Facilità di manutenzione

- Accesso da terra per gli interventi di manutenzione
- Impianto di lubrificazione centralizzata
- Posizione intuitiva della pompa elettrica di rifornimento carburante
- Facile accesso al serbatoio AdBlue®
- Programma Komatsu Care compreso

Assistenza e guida digitali

- Komtrax – Sistema di monitoraggio wireless Komatsu
- Smart Construction 3D Machine Guidance (optional)





Elevata produttività

Insieme alle dimensioni compatte, il PW168-11 offre prestazioni di sollevamento senza rivali. La combinazione di potenza, distribuzione del peso, dimensioni adeguate e controllo totale rende l'escavatore la scelta migliore per applicazioni di sollevamento particolarmente impegnative o per lavori di scavo in ambienti stretti come cantieri stradali e di posa di impianti fognari.

La tecnologia Komatsu che fa risparmiare carburante

La gestione del motore è migliorata. L'abbinamento variabile delle velocità del motore e delle pompe idrauliche garantisce efficienza e precisione sia nei movimenti individuali che in quelli combinati. Grazie a una ventola a giunto viscoso, la velocità della ventola di raffreddamento è variabile per ridurre ulteriormente il consumo di carburante.

Spegnimento regolabile in caso di inattività

Al fine di ridurre inutili consumi di carburante ed emissioni di scarico e assicurare minori costi operativi, il dispositivo Komatsu di spegnimento automatico in folle arresta il motore dopo che è rimasto in folle per un intervallo di tempo prestabilito, facilmente programmabile tra 5 e 60 minuti. Un indicatore Eco e suggerimenti di guida Eco visualizzati sul monitor della cabina rendono il lavoro ancora più efficiente.

Potenza e rispetto per l'ambiente

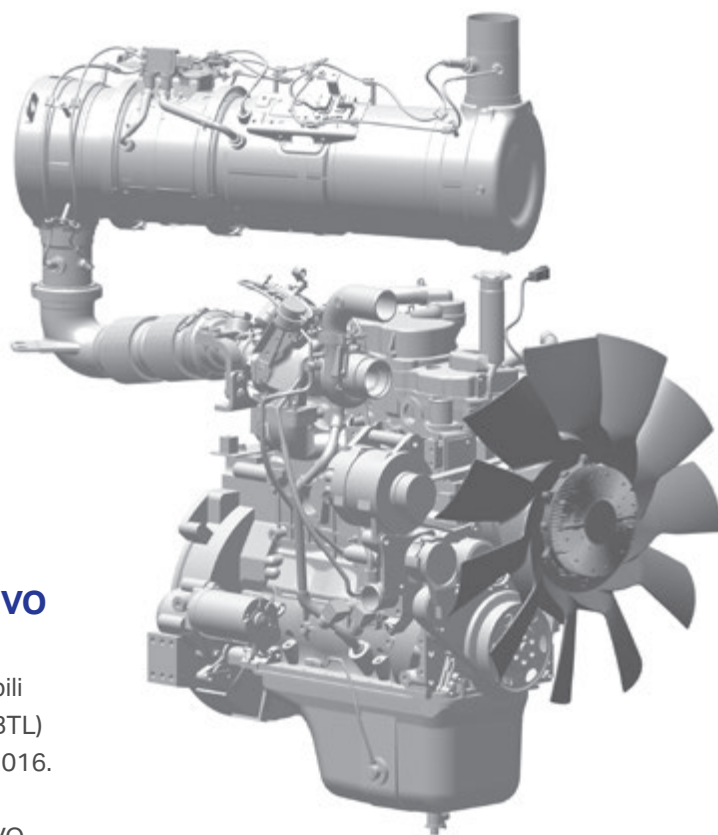
Motore Komatsu EU Stage V

Il motore Komatsu EU Stage V è affidabile ed efficiente. Grazie alle bassissime emissioni, garantisce un ridotto impatto ambientale e prestazioni di livello superiore al fine di contribuire alla riduzione dei costi operativi e assicurare la tranquillità dell'operatore.



Post-trattamento heavy duty

Il sistema di post-trattamento combina un filtro antiparticolato diesel Komatsu (KDPF) con un riduttore catalitico selettivo (SCR). Il riduttore SCR inietta la quantità corretta di AdBlue® nel sistema alla velocità idonea per trasformare gli ossidi di azoto NOx in acqua (H₂O) e azoto atossico (N₂).



Predisposizione per carburante diesel HVO



Pensati per ridurre le emissioni di CO₂, i motori diesel Komatsu sono compatibili con i carburanti paraffinici (HVO, GTL, BTL) come previsto dalla norma EN 15940:2016.

Tutti gli escavatori gommati nuovi vengono consegnati con un pieno iniziale di diesel HVO direttamente dalla fabbrica.



Indicatore Eco, guida Eco e indicatore consumo carburante



Memorizzazione guida Eco



Storico consumi di carburante

Ideale per un'ampia gamma di applicazioni

Potente e preciso, il PW168-11 Komatsu è equipaggiato in modo da poter eseguire con efficienza qualsiasi operazione. In cantieri grandi o piccoli, per applicazioni generiche di scavo, scavo fossi, interventi di riqualificazione ambientale, preparazione di siti, l'impianto idraulico originale Komatsu assicura sempre la massima produttività e il massimo controllo.

Circuito idraulico aggiuntivo

Per consentire l'uso di molte attrezzature come benne, martelli o benne mordenti, il PW168-11 è fornito di serie di un circuito idraulico aggiuntivo controllato da un comando proporzionale posizionato sul manipolatore. Per aumentare ulteriormente la versatilità e la flessibilità operativa, sono disponibili come optional anche una seconda linea idraulica ausiliaria e la linea per l'attacco rapido idraulico. Con il Komatsu Integrated Attachment Control (KIAC), la sostituzione e l'utilizzo di diverse attrezzature diventa un gioco da ragazzi.

Sistema antibeccheggio (ECSS)

Un sistema antibeccheggio (ECSS) elettrico (optional) per il braccio aumenta notevolmente il comfort di guida quando si affrontano dossi.



Versatilità totale





Predisposizione per tiltrotator

Il PW168-11 viene predisposto di serie già in fabbrica per l'uso con un tiltrotator. Grazie al design aperto del sistema, la macchina può diventare ancora più produttiva e può essere facilmente dotata di un tiltrotator a scelta. Grazie al secondo circuito ausiliario, decisamente potente, le attrezzature che richiedono

elevati flussi idraulici possono essere utilizzate contemporaneamente a un tiltrotator e ad attacchi rapidi completamente idraulici.

Komatsu Integrated Attachment Control (KIAC) (optional)

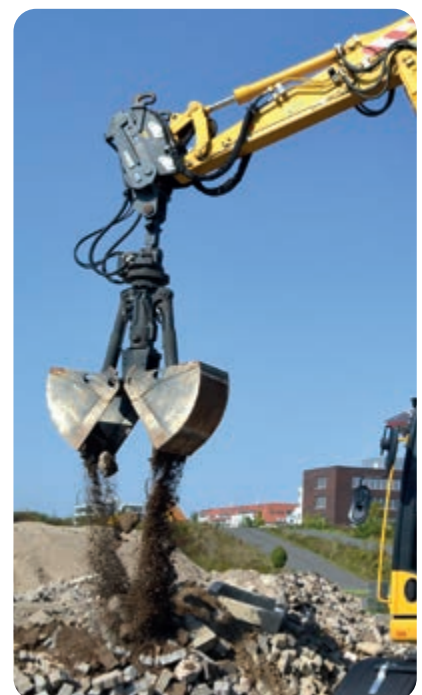
Per sostituzioni rapide e sicure delle attrezzature, senza lasciare la cabina, le impostazioni della pressione e della portata dell'olio di ben 15 attrezzature idrauliche sono disponibili come valori predefiniti direttamente sul pannello del monitor. Il Komatsu Integrated Attachment Control (KIAC) include regolazioni per il primo e il secondo (optional) circuito idraulico. Selezionando la modalità Breaker (martello) si eliminano automaticamente tutte le pressioni nella linea di ritorno.



Komatsu Integrated Attachment Control (KIAC)



Portata dell'olio regolabile



Versatilità totale



Assali di serie o maggiorati

Indipendentemente dal lavoro, con un raggio di sterzo ridotto e una trazione eccellente, gli assali sono costruiti per garantire le massime prestazioni. Per una stabilità ancora maggiore è disponibile un assale da 2750 mm. Se è necessaria una maggiore trazione, il bloccaggio del differenziale al 35% (optional) aiuta a superare i terreni accidentati. Per mantenere la macchina più pulita, sono disponibili come optional anche robusti parafanghi.

Attacco rimorchio

Per una maggiore versatilità, il PW168-11 può essere dotato di attacco a sfera oppure di attacco automatico tipo camion, per rimorchi fino a 7,5 tonnellate con freno a inerzia. Sono previsti tutti gli impianti elettrici e idraulici necessari, compresi due circuiti ausiliari nel sottocarro per le funzioni di scarico o apertura sponda. Queste funzioni del rimorchio sono azionabili dalla cabina utilizzando gli appositi joystick.

Freno di scavo automatico

Il freno di scavo optional attiva automaticamente il freno di servizio e il blocco dell'oscillazione quando la macchina si ferma e li rilascia quando la macchina accelera nuovamente. L'operatore può concentrarsi completamente sul lavoro senza dover intervenire sul freno.



Un ambiente di lavoro sicuro

La cabina SpaceCab™ offre uno spazio di lavoro ergonomico e rilassante, oltre a un'ottima visuale sull'area di lavoro. Vanta la certificazione ROPS, è stata progettata specificamente per gli escavatori idraulici Komatsu e il suo telaio rinforzato con struttura tubolare è montato su supporti viscoelastici per ridurre le vibrazioni.

Sedile premium (optional)

Il sedile premium è dotato di console joystick sospese, un'ammortizzazione pensata per garantire il massimo comfort, la regolazione automatica in base al peso, il sostegno lombare pneumatico e un sistema di controllo del clima per la regolazione perfetta della temperatura del sedile.

Bassa rumorosità

Gli escavatori gommati Komatsu garantiscono bassi livelli di rumorosità esterna, che li rendono la scelta ideale per il lavoro in spazi ristretti e zone urbane. L'isolamento sonoro e i materiali fonoassorbenti riducono il rumore all'interno della cabina a livelli paragonabili a quelli di un'automobile.



Pulsanti progettati ergonomicamente che si accendono per un utilizzo notturno facile e sicuro



Il volante telescopico di serie è comodamente regolabile in altezza e sbraccio

Maggior comfort operatore

Grazie a una radio DAB+ con Bluetooth®, alla porta USB e al kit vivavoce, oltre che all'alimentazione a 12 V e 24 V, la cabina offre il massimo comfort. Il condizionatore aria automatico consente all'operatore di impostare facilmente e con precisione la temperatura nella cabina.

Comfort di prima classe



Facilità di azionamento

Il PW168-11 Komatsu si basa su un nuovo concetto di guida della macchina grazie al quale l'operatore comanda completamente la macchina con il semplice movimento delle dita. Le diverse viste offerte dalle telecamere, gli accessori del sottocarro e il bloccaggio manuale dell'assale possono essere semplicemente e velocemente attivati mediante pulsanti che si trovano direttamente sulle leve di comando. Inoltre senza spostare la mano dal joystick, l'operatore può passare dal comando del braccio principale a quello del sottocarro e controllare completamente e con precisione la lama dozer a cinematismo parallelo.



Ampio monitor

Con una scelta di 26 lingue, l'ampio monitor, dotato di semplici interruttori e tasti multifunzione, consente accesso ad una vasta gamma di funzioni e di informazioni operative della macchina.

Eccezionale visibilità

La visibilità dalla cabina è perfetta grazie all'ampia superficie vetrata, agli specchietti e a quattro telecamere KomVision con visualizzazione perimetrale a 270° montate di serie.



Sistema sterzante con joystick

Grazie al sistema sterzante con joystick (optional), l'operatore può controllare con precisione la macchina in qualsiasi situazione. Ciò consente di combinare facilmente la guida e l'uso delle attrezzature.



La sicurezza prima di tutto

Operazioni di sollevamento sicure

La ralla disposta centralmente e il motore posteriore assicurano una distribuzione del peso ottimale, offrendo le stesse capacità di sollevamento sia anteriormente che posteriormente e mantenendo al tempo stesso carichi assiali ammissibili per tutte le varianti delle attrezzature.

Trasporto ad altri cantieri facile e sicuro

Grazie all'altezza ridotta di soli 3,1 metri, il PW168-11 può essere facilmente caricato su mezzi di trasporto con altezza di carico fino a 4 metri. Questa configurazione, inoltre, abbassa il baricentro della macchina, migliorando le prestazioni di sollevamento e la stabilità di guida.

Massima sicurezza sul luogo di lavoro

Numerosi accorgimenti intesi ad aumentare la sicurezza riducono il rischio di incidenti all'interno e intorno alla macchina. Scalini e corrimano chiaramente visibili rendono l'accesso sicuro, mentre un sistema di rilevamento della posizione neutra per le leve delle attrezzature di lavoro, un indicatore per la cintura di sicurezza e un allarme acustico di traslazione aumentano la sicurezza nel cantiere. Inoltre, resistenti piastre antisdrucchio con copertura ad attrito elevato assicurano prestazioni di trazione inalterate nel tempo.

Sicurezza assoluta in spazi ristretti

Grazie al suo design compatto, il PW168-11 è la soluzione ideale per l'utilizzo anche negli spazi più ristretti. Il ridottissimo raggio di rotazione posteriore consente di avvicinarsi agli ostacoli e di ridurre al minimo le barriere intorno all'area di lavoro.



KomVision

Grazie a una serie di telecamere ad alta definizione collegate in rete presenti sulla macchina, KomVision fornisce sull'ampio monitor in cabina, una visione chiarissima e totale della zona di lavoro immediatamente circostante. L'operatore può controllare rapidamente e facilmente la zona in prossimità prima di compiere qualsiasi movimento, concentrandosi sul lavoro anche in presenza di scarsa illuminazione.



Illuminazione a LED completa per una migliore visibilità



Corrimano e piastre antisdrucchio per un accesso comodo e sicuro ai punti di manutenzione



Assistenza e guida digitali



KOMTRAX

Il modo per aumentare la produttività

Komtrax trasforma dati telematici in informazioni pratiche, utili per le flotte e le attrezzature, consentendo alle aziende di prendere decisioni informate basate sui dati. Creando una rete di supporto strettamente integrata, Komtrax facilita la manutenzione proattiva e preventiva al fine di ridurre al minimo i tempi morti e aumentare il più possibile le prestazioni.



Smart Construction 3D Machine Guidance

Il kit Smart Construction 3D Machine Guidance, disponibile come optional, fornisce ai clienti un sistema 3D GNSS semplice e accessibile, che assicura la massima precisione nello scavo. Il sistema di guida 3D utilizza soluzioni tecnologiche come sensori, GPS e computer proprio per garantire operazioni di scavo estremamente accurate. Questo sistema confronta la posizione della benna nel mondo reale con un modello digitale 3D, sostanzialmente fornendo agli operatori una guida virtuale che li assiste nel lavoro. Inoltre, può essere dotato di una bilancia carico utile e prevede una funzione zona di sicurezza personalizzabile.



Facilità di manutenzione

Manutenzione semplice e comoda

L'accesso da terra consente di eseguire comodamente la manutenzione quotidiana. I filtri sono centralizzati e i lunghi intervalli di manutenzione riducono al minimo i tempi di inattività delle macchine.

Facile accesso al radiatore

Grazie alla disposizione affiancata del gruppo radiatori, l'aftercooler e il radiatore dell'olio possono essere puliti facilmente e riparati individualmente in caso di danni.

Pompa travaso gasolio

Il PW168-11 è dotato di una pompa travaso gasolio ad azionamento elettrico con sistema di spegnimento automatico: in questo modo è possibile effettuare un facile rifornimento anche da tanica e da terra.



Komatsu Care

Komatsu Care è un programma di manutenzione disponibile di serie su ogni macchina nuova Komatsu. Copre la manutenzione programmata in fabbrica, che viene eseguita da tecnici formati da Komatsu con ricambi originali Komatsu. La copertura è estesa anche al filtro antiparticolato Komatsu (KDPF) e al riduttore catalitico selettivo (SCR). Contatta il tuo distributore locale Komatsu per maggior dettagli sui termini e le condizioni.

Sistema di lubrificazione centralizzato

L'escavatore PW168-11 è dotato di un sistema centralizzato che permette di mantenere ingrassato il braccio. Un sistema d'ingrassaggio centralizzato e completamente automatico (opzionale) è in grado di mantenere la giusta lubrificazione della macchina aumentandone ulteriormente l'efficienza (maggior valore di rivendita per l'usato) e prolungandone la vita utile.



La schermata della manutenzione di base sul monitor indica gli intervalli di sostituzione per olio e filtri



Specifiche tecniche

Motore

Modello	Komatsu SAA4D107E-5
Tipo	A 4 tempi, sistema d'iniezione HPCR Common Rail, raffreddato ad acqua, turbocompresso, postrefrigeratore aria-aria
Potenza motore	
ad un regime nominale di	2000 rpm
ISO 14396	110 kW / 148 HP
ISO 9249 (potenza netta)	106 kW / 142 HP
Numero cilindri	4
Alesaggio × corsa	107 × 124 mm
Cilindrata	4,5 l
Filtro aria	A secco, con doppio elemento, eiettore automatico ed indicatore elettronico di intasamento
Raffreddamento	Ventola aspirante con schermatura per prevenire l'intasamento del radiatore
Carburante	Diesel, conforme alla normativa EN590 Classe 2/Grado D. Capacità carburante paraffinico (HVO, GTL, BTL), conforme alla normativa EN 15940:2016

Impianto idraulico

Tipo	HydrauMind Load Sensing a centro chiuso ed elementi compensati
Circuiti idraulici supplementari	A seconda della specifica, è possibile installare fino a 2 circuiti idraulici a controllo proporzionale e l'impianto dell'attacco rapido
Pompa principale	Pompa a portata variabile per braccio, avambraccio, benna, rotazione e traslazione
Portata max.	295 l/min
Taratura valvola di massima	
Attrezzature	380 kg/cm ²
Traslazione	420 kg/cm ²
Rotazione	290 kg/cm ²
Servocomandi	36 kg/cm ²

Rotazione

Tipo	Motore idraulico a pistoni assiali integrato con riduttore epicicloidale bistadio
Blocco rotazione	Ad azionamento elettrico con batteria di dischi in bagno d'olio integrata nel motore idraulico
Velocità di rotazione	0 - 11,5 rpm
Coppia di rotazione	43 kNm

Sterzo

Sterzo	Idraulico alimentato da una pompa ad ingranaggi indipendente e controllato tramite valvole prioritarie e sistema Orbitrol LS
Raggio minimo di sterzata	6800 mm

PW168-11E1

Freni

Tipo	Circuito idraulico alimentato da una pompa a ingranaggi indipendente
Freni di servizio	Multidisco in bagno d'olio integrati nei mozzoli degli assali, comando a pedale
Freno di stazionamento	Multidisco in bagno d'olio, integrati nella trasmissione, di tipo negativo con comando elettrico

Trasmissione

Tipo	Motore idraulico con cambio Power Shift, completamente automatica con trazione integrale permanente
Motore di traslazione	1 motore a pistoni assiali con cilindrata variabile
Pressione massima	380 bar
Modalità di traslazione	Automatica + 3 modalità
Velocità di traslazione	
Hi / Lo / Lenta	35,0 / 10,0 / 2,5 km/h
A richiesta è disponibile una versione con velocità limitata a 20 km/h	
Forza max. di trazione	10900 kg
Oscillazione dell'assale anteriore	8°, con possibilità di bloccaggio in qualsiasi posizione dal posto guida

Rifornimenti

Serbatoio carburante	267 l
Radiatore	22 l
Olio motore	18 l
Riduttore di rotazione	5,5 l
Serbatoio olio idraulico	90 l
Trasmissione	3,0 l
Differenziale anteriore	9,5 l
Differenziale assale posteriore	12,4 l
Mozzo assale anteriore	2,5 l
Mozzo assale posteriore	2,5 l
Lubrificazione ralla	9,0 l
Serbatoio AdBlue®	57,7 l

Ambiente

Emissioni	Il motore Komatsu risponde a tutte le normative EU Stage V in materia di emissioni
Livelli sonori	
LwA rumorosità esterna	99 dB(A) (2000/14/EC Stage II)
LpA rumorosità interna	69 dB(A) (ISO 6396 valore dinamico)
Livelli di vibrazione (EN 12096:1997)	
Mano/braccio	≤ 2,5 m/s ² (incertezza K = 0,34 m/s ²)
Corpo	≤ 0,5 m/s ² (incertezza K = 0,16 m/s ²)
Contiene gas fluorurati ad effetto serra HFC-134a (GWP 1430). Quantità di gas 0,9 kg, CO ₂ equivalente 1,29 t.	

Peso operativo (valori indicativi)

Accessori del sottocarro	Braccio monoblocco	Braccio posizionario
Senza accessori	15775 kg	16030 kg
Lama posteriore	16520 kg	16780 kg
Stabilizzatori posteriori	16815 kg	17075 kg
2 stabilizzatori + lama	17560 kg	17820 kg
Quattro stabilizzatori	17855 kg	18115 kg

Peso operativo include attrezzature di lavoro, avambraccio da 2500 mm, operatore, lubrificanti, liquidi, pieno carburante, benna (475 kg) e allestimento standard.

Max. capacità e peso della benna

Avambraccio	Braccio monoblocco		
	2100 mm	2500 mm	3000 mm
Peso specifico materiale fino a 1,2 t/m ³	1,13 m ³ 770 kg	1,04 m ³ 743 kg	0,75 m ³ 600 kg
Peso specifico materiale fino a 1,5 t/m ³	1,04 m ³ 743 kg	0,85 m ³ 640 kg	0,66 m ³ 535 kg
Peso specifico materiale fino a 1,8 t/m ³	0,85 m ³ 640 kg	0,75 m ³ 600 kg	0,56 m ³ 520 kg

Avambraccio	Braccio posizionario		
	2100 mm	2500 mm	3000 mm
Peso specifico materiale fino a 1,2 t/m ³	1,13 m ³ 770 kg	1,04 m ³ 743 kg	0,85 m ³ 640 kg
Peso specifico materiale fino a 1,5 t/m ³	1,13 m ³ 770 kg	0,94 m ³ 680 kg	0,75 m ³ 600 kg
Peso specifico materiale fino a 1,8 t/m ³	0,94 m ³ 680 kg	0,75 m ³ 600 kg	0,66 m ³ 535 kg

Max. capacità e peso secondo ISO 10567:2007.

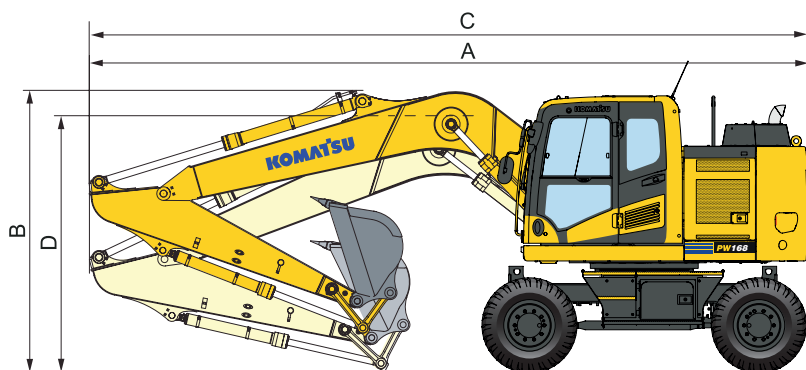
Per ulteriori informazioni contattare il Concessionario Komatsu competente per il territorio.

Forze di scavo

Avambraccio	2100 mm	2500 mm	3000 mm
Forza di strappo alla benna	94 kN	94 kN	94 kN
Forza di strappo alla benna (PowerMax)	102 kN	102 kN	102 kN
Forza di scavo all'avambraccio	71 kN	63 kN	56 kN
Forza di scavo all'avambraccio (PowerMax)	77 kN	68 kN	61 kN

Dimensioni e specifiche operative

Braccio monoblocco



Posizione di trasferimento

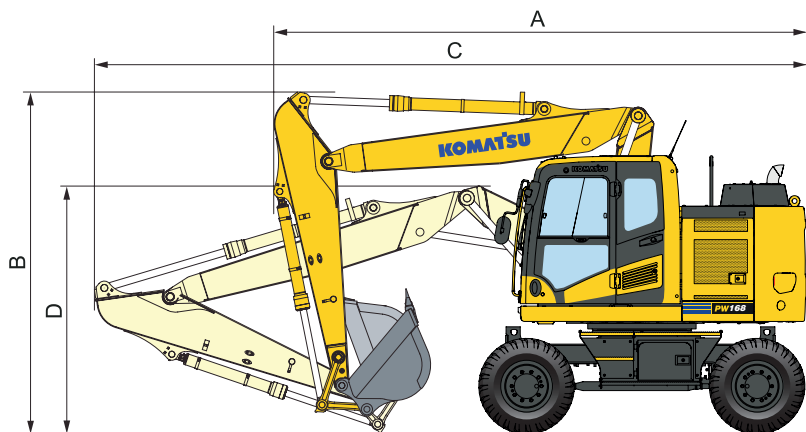
Avambraccio	A	B
2100 mm	7675 mm	3905 mm
2500 mm	7675 mm	3905 mm
3000 mm*	7780 mm	3850 mm

Posizione di trasporto

Avambraccio	C	D
2100 mm	8035 mm	3080 mm
2500 mm	8035 mm	3080 mm
3000 mm	8035 mm	3080 mm

* Posizione di trasferimento senza benna

Braccio posizionario



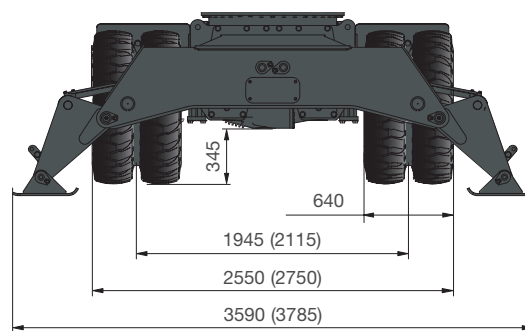
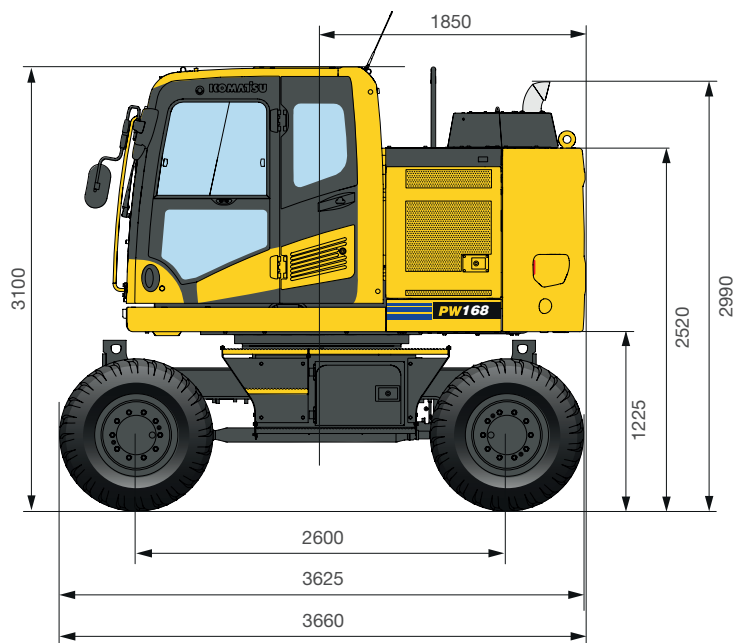
Posizione di trasferimento

Avambraccio	A	B
2100 mm	5890 mm	3950 mm
2500 mm	6030 mm	4000 mm
3000 mm*	6115 mm	3950 mm

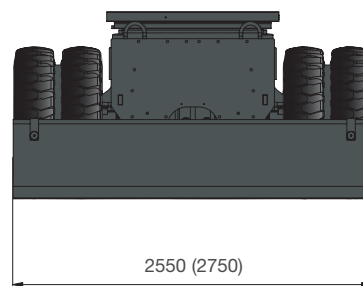
Posizione di trasporto

Avambraccio	C	D
2100 mm	7880 mm	2710 mm
2500 mm	7900 mm	2790 mm
3000 mm	7890 mm	3005 mm

* Posizione di trasferimento senza benna



Tutte le dimensioni con pneumatici Bandenmarkt Excavator 315/70 R22.5



(): dati per assale da 2,75 m

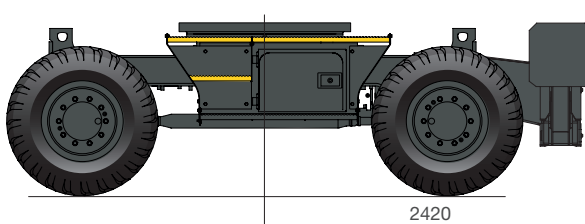
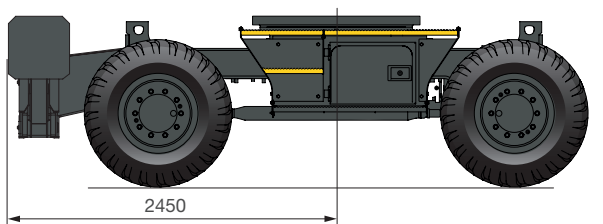
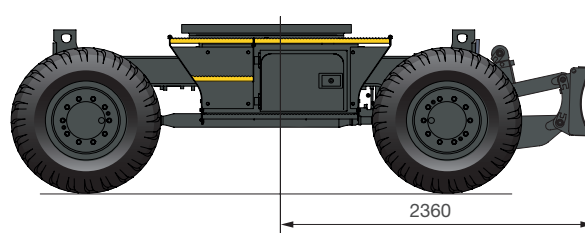
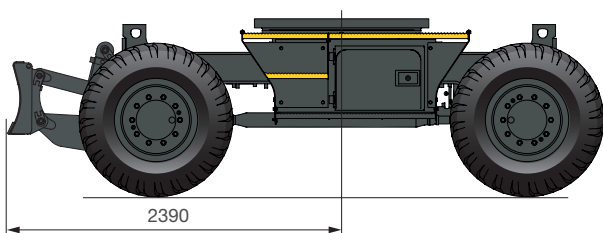
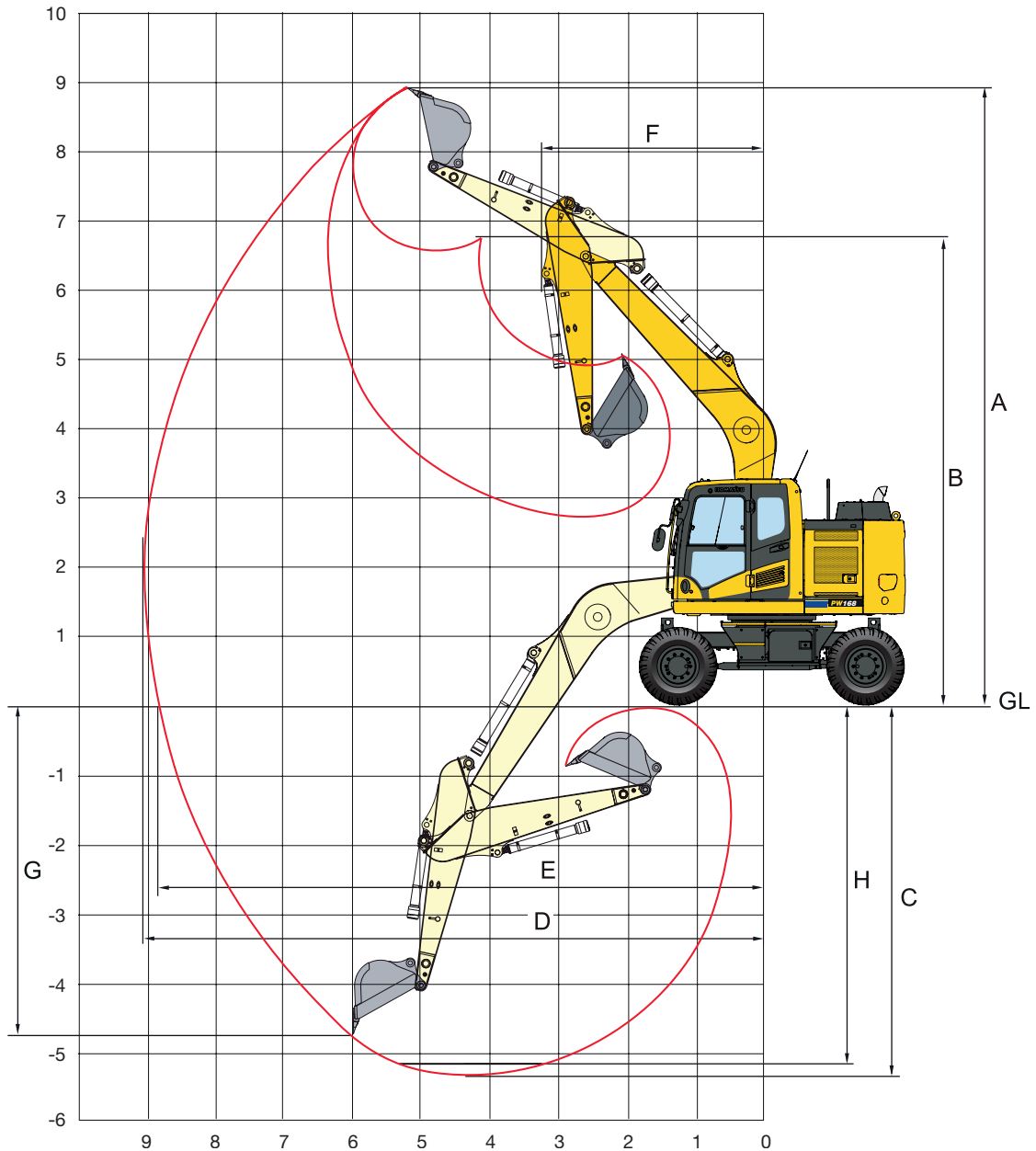


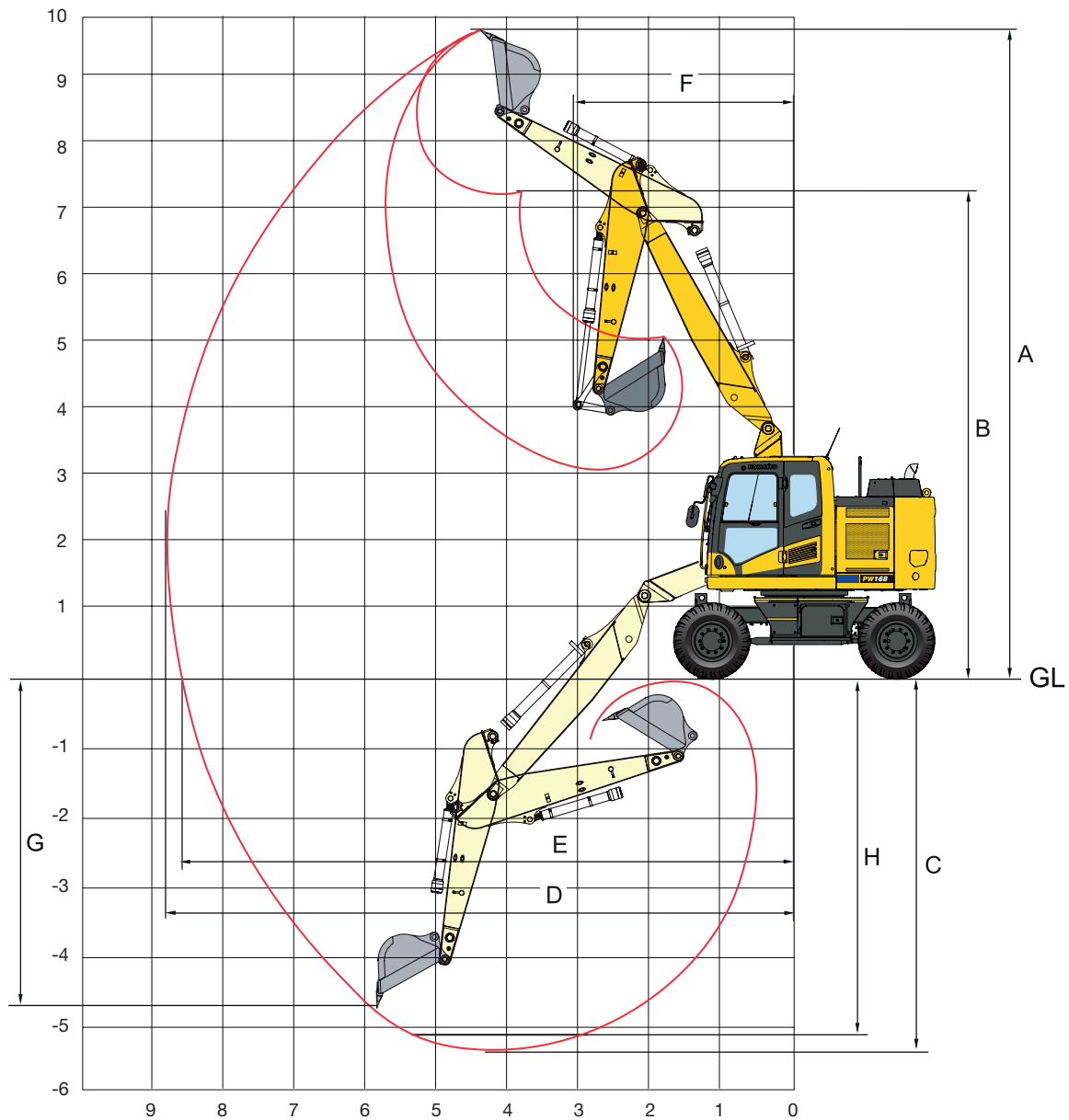
Diagramma di scavo

Braccio monoblocco



Avambraccio	2100 mm	2500 mm	3000 mm
A Altezza max. di scavo	8765 mm	8970 mm	9320 mm
B Altezza max. di carico	6440 mm	6655 mm	6970 mm
C Profondità max. di scavo	4885 mm	5270 mm	5720 mm
D Sbraccio max. di scavo	8700 mm	9065 mm	9555 mm
E Sbraccio max. di scavo al piano terra	8515 mm	8895 mm	9385 mm
F Raggio min. di rotazione anteriore	3095 mm	3060 mm	3110 mm
G Profondità max. di scavo (parete verticale)	3560 mm	3930 mm	4490 mm
H Profondità max. di scavo (piano fondo di 2440 mm)	4715 mm	5155 mm	5690 mm

Braccio posizionatore

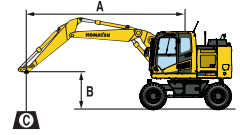


Avambraccio

	2100 mm	2500 mm	3000 mm
A Altezza max. di scavo	9615	9910	10360
B Altezza max. di carico	7035	7335	7765
C Profondità max. di scavo	5060	5455	5965
D Sbraccio max. di scavo	8595	8970	9475
E Sbraccio max. di scavo al piano terra	8325	8775	9260
F Raggio min. di rotazione anteriore	2330	2425	2700
G Profondità max. di scavo (parete verticale)	3545	3910	4395
H Profondità max. di scavo (piano fondo di 2440 mm)	4935	5345	5860

Capacità di sollevamento / braccio monoblocco / larghezza sottocarro: 2,55 m

Avambraccio	A B	7,5 m		6,0 m		4,5 m		3,0 m		1,5 m			
 Senza accessori	2100 mm	7,5 m	kg *2850	*2850									
		6,0 m	kg *2450	2250		3550	2550						
		4,5 m	kg *2350	1800		3450	2450	5450	3800				
		3,0 m	kg 2350	1650	2400	1650	3350	2350	5100	3550			
		1,5 m	kg 2250	1550	2350	1650	3200	2250	4800	3250			
		0,0 m	kg 2300	1600			3100	2100	4650	3100			
		-1,5 m	kg 2550	1750			3100	2100	4600	3050	*8250	5500	
		-3,0 m	kg 3200	2200					4650	3100	*6800	5600	
		-4,5 m	kg										
	2500 mm	7,5 m	kg *2300	*2300									
		6,0 m	kg *2050	2050		3600	2550						
		4,5 m	kg *2000	1650	*2250	1700	3500	2500					
		3,0 m	kg *2000	1500	2400	1650	3350	2350	5200	3600			
		1,5 m	kg 2100	1450	2350	1600	3200	2250	4850	3300			
		0,0 m	kg 2150	1450	2250	1550	3100	2100	4650	3100	*4700	*4700	
		-1,5 m	kg 2350	1600			3050	2050	4550	3000	*7700	5400	*4600
		-3,0 m	kg 2850	1950			3050	2100	4600	3050	*7800	5500	
		-4,5 m	kg										
	3000 mm	7,5 m	kg *1900	*1900		*2400	*2400						
		6,0 m	kg *1700	*1700		*3300	2550						
		4,5 m	kg *1650	1500	2400	1700	3500	2500					
		3,0 m	kg *1650	1350	2400	1650	3350	2350	5250	3600	*9450	6650	
		1,5 m	kg *1700	1250	2300	1550	3150	2200	4850	3300			
		0,0 m	kg 1900	1300	2250	1500	3050	2050	4600	3000	*5000	*5000	
		-1,5 m	kg 2050	1350	2200	1500	2950	1950	4450	2900	*7000	5250	*4000
		-3,0 m	kg 2400	1650			2950	1950	4450	2900	8700	5300	*6600
		-4,5 m	kg *2600	2250					*4000	3000	*5450	*5450	
 Lama anteriore o posteriore	2100 mm	7,5 m	kg *2850	*2850									
		6,0 m	kg *2450	*2450		*3750	2950						
		4,5 m	kg *2350	2150		*5150	2850	*6150	4450				
		3,0 m	kg *2350	1950	*2950	1950	*5550	2750	*7250	4150			
		1,5 m	kg *2500	1850	*3800	1950	*5850	2600	*8000	3850			
		0,0 m	kg *2800	1900			*5800	2550	*8000	3700			
		-1,5 m	kg *3350	2100			*5200	2500	*7050	3650	*8250	6700	
		-3,0 m	kg *3450	2600					*5350	3750	*6800	*6800	
		-4,5 m	kg										
	2500 mm	7,5 m	kg *2300	*2300									
		6,0 m	kg *2050	*2050		*3650	3000						
		4,5 m	kg *2000	1950	*2250	2000	*4600	2900					
		3,0 m	kg *2000	1800	*3650	1950	*5350	2750	*6900	4200			
		1,5 m	kg *2100	1700	*4450	1900	*5750	2600	*7800	3900			
		0,0 m	kg *2300	1750	*4350	1850	*5850	2550	*8000	3700	*4700	*4700	
		-1,5 m	kg *2750	1900			*5400	2450	*7350	3600	*7700	6600	*4600
		-3,0 m	kg *3500	2300			*4100	2500	*5850	3650	*7800	6750	
		-4,5 m	kg										
	3000 mm	7,5 m	kg *1900	*1900		*2400	*2400						
		6,0 m	kg *1700	*1700		*3300	3000						
		4,5 m	kg *1650	*1650	*2950	2000	*3800	2900					
		3,0 m	kg *1650	1600	*3700	1950	*5000	2750	*6350	4250	*9450	7950	
		1,5 m	kg *1700	1500	*4450	1850	*5550	2600	*7450	3900			
		0,0 m	kg *1900	1550	*4450	1800	*5750	2450	*7900	3600	*5000	*5000	
		-1,5 m	kg *2200	1650	*4050	1800	*5500	2400	*7550	3500	*7000	6450	*4000
		-3,0 m	kg *2800	1950			*4600	2400	*6350	3500	*8850	6500	*6600
		-4,5 m	kg *2600	*2600					*4000	3650	*5450	*5450	
 Stabilizzatori posteriori	2100 mm	7,5 m	kg *2850	*2850									
		6,0 m	kg *2450	*2450		*3750	3650						
		4,5 m	kg *2350	*2350		*5150	3600	*6150	5650				
		3,0 m	kg *2350	*2350	*2950	2500	*5550	3450	*7250	5300			
		1,5 m	kg *2500	2350	*3800	2450	*5850	3350	*8000	5000			
		0,0 m	kg *2800	2400			*5800	3250	*8000	4800			
		-1,5 m	kg *3350	2700			*5200	3200	*7050	4800	*8250	*8250	
		-3,0 m	kg *3450	3300					*5350	4850	*6800	*6800	
		-4,5 m	kg										
	2500 mm	7,5 m	kg *2300	*2300									
		6,0 m	kg *2050	*2050		*3650	*3650						
		4,5 m	kg *2000	*2000	*2250	*2250	*4600	3600					
		3,0 m	kg *2000	*2000	*3650	2500	*5350	3500	*6900	5400			
		1,5 m	kg *2100	*2100	*4450	2400	*5750	3350	*7800	5050			
		0,0 m	kg *2300	2250	*4350	2400	*5850	3250	*8000	4800	*4700	*4700	
		-1,5 m	kg *2750	2450			*5400	3150	*7350	4750	*7700	*7700	*4600
		-3,0 m	kg *3500	2950			*4100	3200	*5850	4800	*7800	*7800	
		-4,5 m	kg										
	3000 mm	7,5 m	kg *1900	*1900		*2400	*2400						
		6,0 m	kg *1700	*1700		*3300	*3300						
		4,5 m	kg *1650	*1650	*2950	2550	*3800	3650					
		3,0 m	kg *1650	*1650	*3700	2500	*5000	3500	*6350	5400	*9450	*9450	
		1,5 m	kg *1700	*1700	*4450	2400	*5550	3300	*7450	5050			
		0,0 m	kg *1900	*1900	4450	2300	*5750	3150	*7900	4800	*5000	*5000	
		-1,5 m	kg *2200	2150	*4050	2250	*5500	3100	*7550	4650	*7000	*7000	*4000
		-3,0 m	kg *2800	2550			*4600	3100	*6350	4650	*8850	*8850	*6600
		-4,5 m	kg *2600	*2600					*4000	*4000	*5450	*5450	




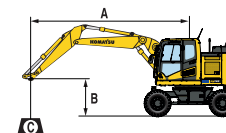
- A - Sbraccio dal centro di rotazione
- B - Altezza perno benna
- C - Capacità di sollevamento - con leverismi (136 kg) e cilindro (96 kg)
- Capacità in linea
- Capacità laterale
- Capacità alla massimo sbraccio

I valori riportati sono comprensivi dei pesi del cilindro benna e del relativo cinematisimo. Se vengono rimossi, la capacità di sollevamento aumenterà dei relativi pesi.

* Al limite idraulico. Capacità di sollevamento secondo ISO 10567. Il valore indicato è il minore tra l'87% della capacità di sollevamento al limite idraulico e il 75% della capacità di sollevamento al limite di stabilità.

Avambraccio	A	⊗		7,5 m		6,0 m		4,5 m		3,0 m		1,5 m	
		B	⊗	⊗	⊗	⊗	⊗	⊗	⊗	⊗	⊗	⊗	⊗

 <p>Stabilizzatori + lama</p>	2100 mm	7,5 m	kg	*2850	*2850									
		6,0 m	kg	*2450	*2450		*3750	*3750						
		4,5 m	kg	*2350	*2350		*5150	4500	*6150	*6150				
		3,0 m	kg	*2350	*2350	*2950	*2950	*5550	4350	*7250	6750			
		1,5 m	kg	*2500	*2500	*3800	3050	*5850	4200	*8000	6400			
		0,0 m	kg	*2800	*2800			*5800	4100	*8000	6200			
		- 1,5 m	kg	*3350	3350			*5200	4050	*7050	6150	*8250	*8250	
		- 3,0 m	kg	*3450	*3450					*5350	*5350	*6800	*6800	
		- 4,5 m	kg											
	2500 mm	7,5 m	kg	*2300	*2300									
		6,0 m	kg	*2050	*2050		*3650	*3650						
		4,5 m	kg	*2000	*2000	*2250	*2250	*4600	4500					
		3,0 m	kg	*2000	*2000	*3650	3150	*5350	4350	*6900	6800			
		1,5 m	kg	*2100	*2100	*4450	3050	*5750	4200	*7800	6450			
		0,0 m	kg	*2300	*2300	*4350	3000	*5850	4050	*8000	6200	*4700	*4700	
		- 1,5 m	kg	*2750	*2750			*5400	4050	*7350	6150	*7700	*7700	*4600
		- 3,0 m	kg	*3500	*3500			*4100	4050	*5850	*5850	*7800	*7800	
		- 4,5 m	kg											
	3000 mm	7,5 m	kg	*1900	*1900		*2400	*2400						
		6,0 m	kg	*1700	*1700		*3300	*3300						
		4,5 m	kg	*1650	*1650	*2950	*2950	*3800	*3800					
		3,0 m	kg	*1650	*1650	*3700	3100	*5000	4350	*6350	*6350	*9450	*9450	
		1,5 m	kg	*1700	*1700	*4450	3000	*5550	4200	*7450	6450			
		0,0 m	kg	*1900	*1900	*4450	2950	*5750	4050	*7900	6150	*5000	*5000	
		- 1,5 m	kg	*2200	*2200	*4050	2900	*5500	3950	*7550	6000	*7000	*7000	*4000
		- 3,0 m	kg	*2800	*2800			*4600	3950	*6350	6000	*8850	*8850	*6600
		- 4,5 m	kg	*2600	*2600					*4000	*4000	*5450	*5450	



A - Sbraccio dal centro di rotazione

B - Altezza perno benna

C - Capacità di sollevamento - con leverismi (136 kg) e cilindro (96 kg)


⊗ - Capacità in linea

⊗ - Capacità laterale




⊗ - Capacità alla massimo sbraccio

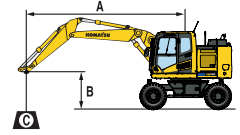
I valori riportati sono comprensivi dei pesi del cilindro benna e del relativo cinematismo. Se vengono rimossi, la capacità di sollevamento aumenterà dei relativi pesi.

* Al limite idraulico. Capacità di sollevamento secondo ISO 10567. I valori nominali non superano l'87% della capacità di sollevamento al limite idraulico o il 75% del carico di ribaltamento.

 <p>Stabilizzatori anteriori + posteriori</p>	2100 mm	7,5 m	kg	*2850	*2850									
		6,0 m	kg	*2450	*2450		*3750	*3750						
		4,5 m	kg	*2350	*2350		*5150	*5150	*6150	*6150				
		3,0 m	kg	*2350	*2350	*2950	*2950	*5550	5350	*7250	*7250			
		1,5 m	kg	*2500	*2500	*3800	3750	*5850	5200	*8000	*8000			
		0,0 m	kg	*2800	*2800			*5800	5100	*8000	7950			
		- 1,5 m	kg	*3350	*3350			*5200	5050	*7050	*7050	*8250	*8250	
		- 3,0 m	kg	*3450	*3450					*5350	*5350	*6800	*6800	
		- 4,5 m	kg											
	2500 mm	7,5 m	kg	*2300	*2300									
		6,0 m	kg	*2050	*2050		*3650	*3650						
		4,5 m	kg	*2000	*2000	*2250	*2250	*4600	*4600					
		3,0 m	kg	*2000	*2000	*3650	*3650	*5350	5350	*6900	*6900			
		1,5 m	kg	*2100	*2100	*4450	3750	*5750	5200	*7800	*7800			
		0,0 m	kg	*2300	*2300	*4350	3700	*5850	5100	*8000	7950	*4700	*4700	
		- 1,5 m	kg	*2750	*2750			*5400	5000	*7350	*7350	*7700	*7700	*4600
		- 3,0 m	kg	*3500	*3500			*4100	*4100	*5850	*5850	*7800	*7800	
		- 4,5 m	kg											
	3000 mm	7,5 m	kg	*1900	*1900		*2400	*2400						
		6,0 m	kg	*1700	*1700		*3300	*3300						
		4,5 m	kg	*1650	*1650	*2950	*2950	*3800	*3800					
		3,0 m	kg	*1650	*1650	*3700	*3700	*5000	*5000	*6350	*6350	*9450	*9450	
		1,5 m	kg	*1700	*1700	*4450	3700	*5550	5150	*7450	*7450			
		0,0 m	kg	*1900	*1900	*4450	3600	*5750	5000	*7900	7850	*5000	*5000	
		- 1,5 m	kg	*2200	*2200	*4050	3600	*5500	4950	*7550	*7550	*7000	*7000	*4000
		- 3,0 m	kg	*2800	*2800			*4600	*4600	*6350	*6350	*8850	*8850	*6600
		- 4,5 m	kg	*2600	*2600					*4000	*4000	*5450	*5450	

Capacità di sollevamento / braccio posizionale / larghezza sottocarro: 2,55 m

Avambraccio	A	7,5 m		6,0 m		4,5 m		3,0 m		1,5 m		
 Senza accessori	2100 mm	7,5 m	kg *3150	*3150				*4150	3950			
		6,0 m	kg *2650	2300		3550	2500	*4850	4050			
		4,5 m	kg *2550	1850		3500	2450	5500	3850	*5700	*5700	
		3,0 m	kg 2400	1650		3350	2350	5200	3550			
		1,5 m	kg 2300	1600	2350	1650	3250	2250	4850	3300		
		0,0 m	kg 2400	1650		3150	2100	4650	3100	*4150	*4150	
		-1,5 m	kg 2650	1800		3100	2100	4650	3050	*8350	5500	
		-3,0 m	kg 3700	2500				4700	3150			
	-4,5 m	kg										
	2500 mm	7,5 m	kg *2550	*2550				*3950	*3950			
		6,0 m	kg *2250	2100		3600	2550	*4050	4050			
		4,5 m	kg *2100	1700		3550	2500	*4650	3900			
		3,0 m	kg *2150	1500	2400	1650	3400	2400	5250	3600	10200	6500
		1,5 m	kg 2100	1500	2350	1600	3250	2250	4900	3300		
		0,0 m	kg 2200	1500	2300	1550	3150	2100	4650	3100	*4700	*4700
		-1,5 m	kg 2400	1650		3050	2100	4600	3000	*7800	5400	
		-3,0 m	kg 2950	2000		3100	2100	4650	3050			
	-4,5 m	kg										
	3000 mm	7,5 m	kg *2100	*2100		*2400	*2400					
		6,0 m	kg *1850	1800		*3300	2550					
		4,5 m	kg *1750	1500	2450	1700	3550	2500	*3550	*3550		
		3,0 m	kg *1750	1350	2400	1650	3400	2400	5300	3650	*9100	6750
		1,5 m	kg *1850	1300	2300	1550	3200	2200	4900	3300		
		0,0 m	kg 1950	1300	2250	1500	3050	2100	4650	3050	*4950	*4950
-1,5 m		kg 2100	1400	2200	1500	3000	2000	4500	2950	*7050	5250	
-3,0 m		kg 2500	1650		3000	2000	4500	2950	8750	5300		
-4,5 m	kg											
 Lama anteriore o posteriore	2100 mm	7,5 m	kg *3150	*3150				*4150	*4150			
		6,0 m	kg *2650	*2650		*3700	2900	*4850	4650			
		4,5 m	kg *2550	2200		*5150	2900	*5750	4500	*5700	*5700	
		3,0 m	kg *2550	1950		*5800	2750	*7400	4200			
		1,5 m	kg *2650	1900	*3400	1950	*6300	2650	*8600	3900		
		0,0 m	kg *2950	1950		*6450	2550	*8850	3750	*4150	*4150	
		-1,5 m	kg *3500	2150		*6050	2500	*8350	3700	*8350	6750	
		-3,0 m	kg *5400	3000				*6700	3750			
	-4,5 m	kg										
	2500 mm	7,5 m	kg *2550	*2550				*3950	*3950			
		6,0 m	kg *2250	*2250		*3700	3000	*4050	*4050			
		4,5 m	kg *2100	2000		*4450	2900	*4650	4550			
		3,0 m	kg *2150	1800	*3600	1950	*5600	2800	*7000	4250	*10700	7800
		1,5 m	kg *2250	1750	*4350	1900	*6100	2650	*8250	3900		
		0,0 m	kg *2450	1800	*4100	1850	*6400	2550	*8850	3750	*4700	*4700
		-1,5 m	kg *2900	1950		*6200	2450	*8500	3650	*7800	6650	
		-3,0 m	kg *4050	2400		*5000	2500	*7250	3650			
	-4,5 m	kg										
	3000 mm	7,5 m	kg *2100	*2100		*2400	*2400					
		6,0 m	kg *1850	*1850		*3300	3000					
		4,5 m	kg *1750	*1750	*2950	2000	*3700	2950	*3550	*3550		
		3,0 m	kg *1750	1600	*3650	1950	*4700	2800	*5700	4300	*9100	8100
		1,5 m	kg *1850	1550	*4350	1900	*5850	2600	*7800	3900		
		0,0 m	kg *2000	1550	4700	1800	*6300	2450	*8600	3650	*4950	*4950
-1,5 m		kg *2300	1700	*3900	1800	*6250	2400	*8600	3550	*7050	6450	
-3,0 m		kg *2900	2000		*5500	2400	*7700	3550	*10950	6550		
-4,5 m	kg											
 Stabilizzatori posteriori	2100 mm	7,5 m	kg *3150	*3150				*4150	*4150			
		6,0 m	kg *2650	*2650		*3700	3650	*4850	*4850			
		4,5 m	kg *2550	*2550		*5150	3600	*5750	5650	*5700	*5700	
		3,0 m	kg *2550	2500		*5800	3450	*7400	5350			
		1,5 m	kg *2650	2400	*3400	2400	*6300	3350	*8600	5000		
		0,0 m	kg *2950	2450		*6450	3250	*8850	4800	*4150	*4150	
		-1,5 m	kg *3500	2700		*6050	3200	*8350	4800	*8350	*8350	
		-3,0 m	kg *5400	3800				*6700	4850			
	-4,5 m	kg										
	2500 mm	7,5 m	kg *2550	*2550				*3950	*3950			
		6,0 m	kg *2250	*2250		*3700	3700	*4050	*4050			
		4,5 m	kg *2100	*2100		*4450	3600	*4650	*4650			
		3,0 m	kg *2150	*2150	*3600	2500	*5600	3500	*7000	5400	*10700	10400
		1,5 m	kg *2250	2250	*4350	2400	*6100	3350	*8250	5050		
		0,0 m	kg *2450	2250	*4100	2400	*6400	3250	*8850	4800	*4700	*4700
		-1,5 m	kg *2900	2500		*6200	3150	*8500	4750	*7800	*7800	
		-3,0 m	kg *4050	3050		*5000	3200	*7250	4800			
	-4,5 m	kg										
	3000 mm	7,5 m	kg *2100	*2100		*2400	*2400					
		6,0 m	kg *1850	*1850		*3300	*3300					
		4,5 m	kg *1750	*1750	*2950	2550	*3700	3650	*3550	*3550		
		3,0 m	kg *1750	*1750	*3650	2450	*4700	3500	*5700	5450	*9100	*9100
		1,5 m	kg *1850	*1850	*4350	2400	*5850	3300	*7800	5050		
		0,0 m	kg *2000	*2000	4500	2300	*6300	3150	*8600	4800	*4950	*4950
-1,5 m		kg *2300	2200	*3900	2300	*6250	3100	*8600	4650	*7050	*7050	
-3,0 m		kg *2900	2550		*5500	3100	*7700	4650	*10950	9000		
-4,5 m	kg											





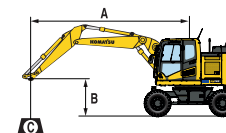
- A - Sbraccio dal centro di rotazione
- B - Altezza perno benna
- C - Capacità di sollevamento - con leverismi (136 kg) e cilindro (96 kg)
- Capacità in linea
- Capacità laterale
- Capacità alla massimo sbraccio

I valori riportati sono comprensivi dei pesi del cilindro benna e del relativo cinematismo. Se vengono rimossi, la capacità di sollevamento aumenterà dei relativi pesi.

* Al limite idraulico. Capacità di sollevamento secondo ISO 10567. Il valore indicato è il minore tra l'87% della capacità di sollevamento al limite idraulico e il 75% della capacità di sollevamento al limite di stabilità.

Avambraccio	A	⊗		7,5 m		6,0 m		4,5 m		3,0 m		1,5 m	
		⊗	⊗	⊗	⊗	⊗	⊗	⊗	⊗	⊗	⊗	⊗	
B		⊗	⊗	⊗	⊗	⊗	⊗	⊗	⊗	⊗	⊗	⊗	⊗

 Stabilizzatori + lama	2100 mm	7,5 m	kg	*3150	*3150				*4150	*4150					
		6,0 m	kg	*2650	*2650			*3700	*3700	*4850	*4850				
		4,5 m	kg	*2550	*2550			*5150	4500	*5750	*5750	*5700	*5700		
		3,0 m	kg	*2550	*2550			*5800	4350	*7400	6750				
		1,5 m	kg	*2650	*2650	*3400	3050	*6300	4200	*8600	6450				
		0,0 m	kg	*2950	*2950			*6450	4100	*8850	6250	*4150	*4150		
	-1,5 m	kg	*3500	3450			*6050	4050	*8350	6150	*8350	*8350			
	-3,0 m	kg	*5400	4850					*6700	6250					
	-4,5 m	kg													
	2500 mm	7,5 m	kg	*2550	*2550					*3950	*3950				
		6,0 m	kg	*2250	*2250			*3700	*3700	*4050	*4050				
		4,5 m	kg	*2100	*2100			*4450	*4450	*4650	*4650				
3,0 m		kg	*2150	*2150	*3600	3150	*5600	4350	*7000	6850	*10700	*10700			
1,5 m		kg	*2250	*2250	*4350	3050	*6100	4200	*8250	6450					
0,0 m		kg	*2450	*2450	*4100	3000	*6400	4100	*8850	6200	*4700	*4700			
3000 mm	-1,5 m	kg	*2900	*2900			*6200	4050	*8500	6150	*7800	*7800			
	-3,0 m	kg	*4050	3850			*5000	4050	*7250	6150					
	-4,5 m	kg													
	7,5 m	kg	*2100	*2100			*2400	*2400							
	6,0 m	kg	*1850	*1850			*3300	*3300							
	4,5 m	kg	*1750	*1750	*2950	*2950	*3700	*3700	*3550	*3550					
 Stabilizzatori anteriori + posteriori	2100 mm	3,0 m	kg	*1750	*1750	*3650	3100	*4700	4350	*5700	*5700	*9100	*9100		
		1,5 m	kg	*1850	*1850	*4350	3000	*5850	4200	*7800	6450				
		0,0 m	kg	*2000	*2000	*4900	2950	*6300	4050	*8600	6150	*4950	*4950		
		-1,5 m	kg	*2300	*2300	*3900	2900	*6250	3950	*8600	6050	*7050	*7050	*3800	*3800
		-3,0 m	kg	*2900	*2900			*5500	3950	*7700	6050	*10950	*10950		
		-4,5 m	kg												
	2500 mm	7,5 m	kg	*2550	*2550					*3950	*3950				
		6,0 m	kg	*2250	*2250			*3700	*3700	*4050	*4050				
		4,5 m	kg	*2100	*2100			*4450	*4450	*4650	*4650				
		3,0 m	kg	*2150	*2150	*3600	3150	*5600	4350	*7000	6850	*10700	*10700		
		1,5 m	kg	*2250	*2250	*4350	3050	*6100	4200	*8250	6450				
		0,0 m	kg	*2450	*2450	*4100	3000	*6400	4100	*8850	6200	*4700	*4700		
3000 mm	-1,5 m	kg	*2900	*2900			*6200	4050	*8500	6150	*7800	*7800			
	-3,0 m	kg	*4050	3850			*5000	4050	*7250	6150					
	-4,5 m	kg													
	7,5 m	kg	*2100	*2100			*2400	*2400							
	6,0 m	kg	*1850	*1850			*3300	*3300							
	4,5 m	kg	*1750	*1750	*2950	*2950	*3700	*3700	*3550	*3550					



A - Sbraccio dal centro di rotazione

B - Altezza perno benna

C - Capacità di sollevamento - con leverismi (136 kg) e cilindro (96 kg)

⊗ - Capacità in linea




⊗ - Capacità laterale

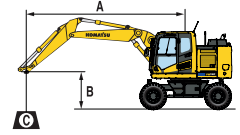
⊗ - Capacità alla massimo sbraccio




I valori riportati sono comprensivi dei pesi del cilindro benna e del relativo cinematismo. Se vengono rimossi, la capacità di sollevamento aumenterà dei relativi pesi.

* Al limite idraulico. Capacità di sollevamento secondo ISO 10567. I valori nominali non superano l'87% della capacità di sollevamento al limite idraulico o il 75% del carico di ribaltamento.

Capacità di sollevamento / braccio monoblocco / larghezza sottocarro: 2,75 m

Avambraccio	A	B	7,5 m		6,0 m		4,5 m		3,0 m		1,5 m		
			In linea	Laterale	In linea	Laterale	In linea	Laterale	In linea	Laterale	In linea	Laterale	
 Senza accessori	2100 mm	7,5 m	kg	*2850	*2850								
		6,0 m	kg	*2450	*2450		3550	2750					
		4,5 m	kg	*2350	2050		3500	2700	5450	4200			
		3,0 m	kg	2350	1800	2400	1850	3350	2600	5150	3900		
		1,5 m	kg	2250	1750	2350	1800	3250	2450	4800	3600		
		0,0 m	kg	2350	1800			3150	2400	4650	3450		
		-1,5 m	kg	2550	1950			3100	2350	4650	3450	*8250	6250
		-3,0 m	kg	3200	2400					4650	3450	*6800	6350
		-4,5 m	kg										
	2500 mm	7,5 m	kg	*2300	*2300								
		6,0 m	kg	*2050	*2050		3600	2800					
		4,5 m	kg	*2000	1850	*2250	1900	3500	2700				
		3,0 m	kg	*2000	1650	2400	1850	3400	2600	5200	3950		
		1,5 m	kg	*2100	1600	2350	1800	3250	2450	4850	3650		
		0,0 m	kg	2150	1650	2250	1750	3100	2350	4650	3450	*4700	*4700
		-1,5 m	kg	2350	1800			3050	2300	4600	3400	*7700	6150
		-3,0 m	kg	2850	2150			3100	2350	4650	3400	*7800	6300
		-4,5 m	kg										
	3000 mm	7,5 m	kg	*1900	*1900		*2400	*2400					
		6,0 m	kg	*1700	*1700		*3300	2850					
		4,5 m	kg	*1650	1650	2450	1900	3550	2750				
		3,0 m	kg	*1650	1500	2400	1800	3400	2600	5250	4000	*9450	7450
		1,5 m	kg	*1700	1400	2300	1750	3200	2400	4900	3650		
		0,0 m	kg	1900	1450	2250	1650	3050	2300	4600	3400	*5000	*5000
		-1,5 m	kg	2100	1550	2200	1650	3000	2250	4500	3300	*7000	6000
		-3,0 m	kg	2400	1800			3000	2250	4500	3300	8750	6050
		-4,5 m	kg	*2600	2550					*4000	3400	*5450	*5450
 Lama anteriore o posteriore	2100 mm	7,5 m	kg	*2850	*2850								
		6,0 m	kg	*2450	*2450		*3750	3200					
		4,5 m	kg	*2350	*2350		*5150	3150	*6150	4900			
		3,0 m	kg	*2350	2100	*2950	2150	*5550	3050	*7250	4600		
		1,5 m	kg	*2500	2050	*3800	2100	*5850	2900	*8000	4300		
		0,0 m	kg	*2800	2100			*5800	2800	*8000	4150		
		-1,5 m	kg	*3350	2300			*5200	2800	*7050	4100	*8250	7650
		-3,0 m	kg	*3450	2850					*5350	4150	*6800	*6800
		-4,5 m	kg										
	2500 mm	7,5 m	kg	*2300	*2300								
		6,0 m	kg	*2050	*2050		*3650	3250					
		4,5 m	kg	*2000	*2000	*2250	2250	*4600	3150				
		3,0 m	kg	*2000	1950	*3650	2200	*5350	3050	*6900	4650		
		1,5 m	kg	*2100	1900	*4450	2100	*5750	2900	*7800	4350		
		0,0 m	kg	*2300	1950	*4350	2050	*5850	2800	*8000	4150	*4700	*4700
		-1,5 m	kg	*2750	2100			*5400	2750	*7350	4050	*7700	7550
		-3,0 m	kg	*3500	2550			*4100	2750	*5850	4100	*7800	7700
		-4,5 m	kg										
	3000 mm	7,5 m	kg	*1900	*1900		*2400	*2400					
		6,0 m	kg	*1700	*1700		*3300	3300					
		4,5 m	kg	*1650	*1650	*2950	2250	*3800	3200				
		3,0 m	kg	*1650	*1650	*3700	2150	*5000	3050	*6350	4700	*9450	9000
		1,5 m	kg	*1700	1700	*4450	2100	*5550	2850	*7450	4350		
		0,0 m	kg	*1900	1700	*4450	2000	*5750	2750	*7900	4050	*5000	*5000
		-1,5 m	kg	*2200	1850	*4050	1950	*5500	2650	*7550	3950	*7000	*7000
		-3,0 m	kg	*2800	2200			*4600	2650	*6350	3950	*8850	7450
		-4,5 m	kg	*2600	*2600					*4000	*4000	*5450	*5450
 Stabilizzatori posteriori	2100 mm	7,5 m	kg	*2850	*2850								
		6,0 m	kg	*2450	*2450		*3750	*3750					
		4,5 m	kg	*2350	*2350		*5150	3950	*6150	*6150			
		3,0 m	kg	*2350	*2350	*2950	2700	*5550	3800	*7250	5850		
		1,5 m	kg	*2500	*2500	*3800	2700	*5850	3700	*8000	5550		
		0,0 m	kg	*2800	2650			*5800	3600	*8000	5400		
		-1,5 m	kg	*3350	2950			*5200	3550	*7050	5350	*8250	*8250
		-3,0 m	kg	*3450	*3450					*5350	*5350	*6800	*6800
		-4,5 m	kg										
	2500 mm	7,5 m	kg	*2300	*2300								
		6,0 m	kg	*2050	*2050		*3650	*3650					
		4,5 m	kg	*2000	*2000	*2250	*2250	*4600	4000				
		3,0 m	kg	*2000	*2000	*3650	2750	*5350	3850	*6900	5950		
		1,5 m	kg	*2100	*2100	*4450	2700	*5750	3700	*7800	5550		
		0,0 m	kg	*2300	*2300	*4350	2600	*5850	3600	*8000	5400	*4700	*4700
		-1,5 m	kg	*2750	2700			*5400	3500	*7350	5300	*7700	*7700
		-3,0 m	kg	*3500	3250			*4100	3550	*5850	5300	*7800	*7800
		-4,5 m	kg										
	3000 mm	7,5 m	kg	*1900	*1900		*2400	*2400					
		6,0 m	kg	*1700	*1700		*3300	*3300					
		4,5 m	kg	*1650	*1650	*2950	2800	*3800	*3800				
		3,0 m	kg	*1650	*1650	*3700	2700	*5000	3850	*6350	6000	*9450	*9450
		1,5 m	kg	*1700	*1700	*4450	2650	*5550	3650	*7450	5600		
		0,0 m	kg	*1900	*1900	*4450	2550	*5750	3500	*7900	5300	*5000	*5000
		-1,5 m	kg	*2200	*2200	*4050	2550	*5500	3450	*7550	5200	*7000	*7000
		-3,0 m	kg	*2800	2800			*4600	3450	*6350	5200	*8850	*8850
		-4,5 m	kg	*2600	*2600					*4000	*4000	*5450	*5450




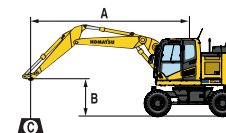
- A - Sbraccio dal centro di rotazione
- B - Altezza perno benna
- C - Capacità di sollevamento - con leverismi (136 kg) e cilindro (96 kg)
-  - Capacità in linea
-  - Capacità laterale
-  - Capacità alla massimo sbraccio

I valori riportati sono comprensivi dei pesi del cilindro benna e del relativo cinematisimo. Se vengono rimossi, la capacità di sollevamento aumenterà dei relativi pesi.

* Al limite idraulico. Capacità di sollevamento secondo ISO 10567. Il valore indicato è il minore tra l'87% della capacità di sollevamento al limite idraulico e il 75% della capacità di sollevamento al limite di stabilità.

Avambraccio	A	⊗		7,5 m		6,0 m		4,5 m		3,0 m		1,5 m	
		B	⊗	⊞	⊗	⊞	⊗	⊞	⊗	⊞	⊗	⊞	

 <p>Stabilizzatori + lama</p>	2100 mm	7,5 m	kg	*2850	*2850									
		6,0 m	kg	*2450	*2450			*3750	*3750					
		4,5 m	kg	*2350	*2350			*5150	4900	*6150	*6150			
		3,0 m	kg	*2350	*2350	*2950	*2950	*5550	4800	*7250	*7250			
		1,5 m	kg	*2500	*2500	*3800	3350	*5850	4650	*8000	7100			
		0,0 m	kg	*2800	*2800			*5800	4500	*8000	6900			
	-1,5 m	kg	*3350	*3350			*5200	4500	*7050	6900	*8250	*8250		
	-3,0 m	kg	*3450	*3450					*5350	*5350	*6800	*6800		
	-4,5 m	kg												
	2500 mm	7,5 m	kg	*2300	*2300									
		6,0 m	kg	*2050	*2050			*3650	*3650					
		4,5 m	kg	*2000	*2000	*2250	*2250	*4600	*4600					
		3,0 m	kg	*2000	*2000	*3650	3400	*5350	4800	*6900	*6900			
		1,5 m	kg	*2100	*2100	*4450	3350	*5750	4650	*7800	7150			
		0,0 m	kg	*2300	*2300	*4350	3300	*5850	4500	*8000	6900	*4700	*4700	
	-1,5 m	kg	*2750	*2750			*5400	4450	*7350	6850	*7700	*7700	*4600	
	-3,0 m	kg	*3500	*3500			*4100	*4100	*5850	*5850	*7800	*7800		
	-4,5 m	kg												
3000 mm	7,5 m	kg	*1900	*1900			*2400	*2400						
	6,0 m	kg	*1700	*1700			*3300	*3300						
	4,5 m	kg	*1650	*1650	*2950	*2950	*3800	*3800						
	3,0 m	kg	*1650	*1650	*3700	3400	*5000	4800	*6350	*6350	*9450	*9450		
	1,5 m	kg	*1700	*1700	*4450	3300	*5550	4600	*7450	7150				
	0,0 m	kg	*1900	*1900	*4450	3250	*5750	4450	*7900	6850	*5000	*5000		
-1,5 m	kg	*2200	*2200	*4050	3200	*5500	4350	*7550	6750	*7000	*7000	*4000		
-3,0 m	kg	*2800	*2800			*4600	4350	*6350	*6350	*8850	*8850	*6600		
-4,5 m	kg	*2600	*2600					*4000	*4000	*5450	*5450			



A - Sbraccio dal centro di rotazione


B - Altezza perno benna

C - Capacità di sollevamento - con leverismi (136 kg) e cilindro (96 kg)

⊗ - Capacità in linea

⊞ - Capacità laterale

⊗ - Capacità alla massimo sbraccio

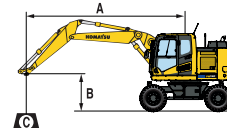
 <p>Stabilizzatori anteriori + posteriori</p>	2100 mm	7,5 m	kg	*2850	*2850									
		6,0 m	kg	*2450	*2450			*3750	*3750					
		4,5 m	kg	*2350	*2350			*5150	*5150	*6150	*6150			
		3,0 m	kg	*2350	*2350	*2950	*2950	*5550	*5550	*7250	*7250			
		1,5 m	kg	*2500	*2500	*3800	*3800	*5850	5700	*8000	*8000			
		0,0 m	kg	*2800	*2800			*5800	5550	*8000	*8000			
	-1,5 m	kg	*3350	*3350			*5200	*5200	*7050	*7050	*8250	*8250		
	-3,0 m	kg	*3450	*3450					*5350	*5350	*6800	*6800		
	-4,5 m	kg												
	2500 mm	7,5 m	kg	*2300	*2300									
		6,0 m	kg	*2050	*2050			*3650	*3650					
		4,5 m	kg	*2000	*2000	*2250	*2250	*4600	*4600					
		3,0 m	kg	*2000	*2000	*3650	*3650	*5350	*5350	*6900	*6900			
		1,5 m	kg	*2100	*2100	*4450	4050	*5750	5700	*7800	*7800			
		0,0 m	kg	*2300	*2300	*4350	4050	*5850	5550	*8000	*8000	*4700	*4700	
	-1,5 m	kg	*2750	*2750			*5400	*5400	*7350	*7350	*7700	*7700	*4600	
	-3,0 m	kg	*3500	*3500			*4100	*4100	*5850	*5850	*7800	*7800		
	-4,5 m	kg												
3000 mm	7,5 m	kg	*1900	*1900			*2400	*2400						
	6,0 m	kg	*1700	*1700			*3300	*3300						
	4,5 m	kg	*1650	*1650	*2950	*2950	*3800	*3800						
	3,0 m	kg	*1650	*1650	*3700	*3700	*5000	*5000	*6350	*6350	*9450	*9450		
	1,5 m	kg	*1700	*1700	*4450	4050	*5550	*5550	*7450	*7450				
	0,0 m	kg	*1900	*1900	*4450	3950	*5750	5550	*7900	*7900	*5000	*5000		
-1,5 m	kg	*2200	*2200	*4050	3900	*5500	5400	*7550	*7550	*7000	*7000	*4000		
-3,0 m	kg	*2800	*2800			*4600	*4600	*6350	*6350	*8850	*8850	*6600		
-4,5 m	kg	*2600	*2600					*4000	*4000	*5450	*5450			

I valori riportati sono comprensivi dei pesi del cilindro benna e del relativo cinematismo. Se vengono rimossi, la capacità di sollevamento aumenterà dei relativi pesi.

* Al limite idraulico. Capacità di sollevamento secondo ISO 10567. I valori nominali non superano l'87% della capacità di sollevamento al limite idraulico o il 75% del carico di ribaltamento.

Capacità di sollevamento / braccio posizionale / larghezza sottocarro: 2,75 m

Avambraccio	A	7,5 m		6,0 m		4,5 m		3,0 m		1,5 m				
 Senza accessori	2100 mm	7,5 m	kg	*3150	*3150			*4150	*4150					
		6,0 m	kg	*2650	2550		3550	2750	*4850	4400				
		4,5 m	kg	*2550	2100		3500	2700	5550	4250	*5700	*5700		
		3,0 m	kg	2400	1850		3400	2600	5200	3950				
		1,5 m	kg	2300	1800	2350	1800	3250	2450	4900	3650			
		0,0 m	kg	2400	1800		3150	2400	4700	3450	*4150	*4150		
		-1,5 m	kg	2650	2000		3150	2350	4650	3450	*8350	6300		
		-3,0 m	kg	3700	2800				4700	3500				
		-4,5 m	kg											
	2500 mm	7,5 m	kg	*2550	*2550			*3950	*3950					
		6,0 m	kg	*2250	*2250		3600	2800	*4050	*4050				
		4,5 m	kg	*2100	1900		3550	2750	*4650	4300				
		3,0 m	kg	*2150	1700	2400	1850	3400	2600	5250	4000	10200	7300	
		1,5 m	kg	2150	1650	2350	1800	3250	2450	4950	3700			
		0,0 m	kg	2200	1650	2300	1750	3150	2350	4700	3450	*4700	*4700	
		-1,5 m	kg	2400	1800		3100	2300	4650	3400	*7800	6150		
		-3,0 m	kg	2950	2250		3150	2350	4650	3450				
		-4,5 m	kg											
	3000 mm	7,5 m	kg	*2100	*2100		*2400	*2400						
		6,0 m	kg	*1850	*1850		*3300	2850						
		4,5 m	kg	*1750	1650	2450	1900	3600	2750	*3550	*3550			
		3,0 m	kg	*1750	1500	2400	1800	3400	2600	5350	4050	*9100	7650	
		1,5 m	kg	*1850	1450	2300	1750	3250	2450	4950	3700			
		0,0 m	kg	1950	1450	2250	1650	3100	2300	4650	3450	*4950	*4950	
-1,5 m		kg	2100	1600	2250	1650	3000	2250	4500	3300	*7050	6000	*3800	*3800
-3,0 m		kg	2500	1850		3000	2250	4500	3300	8850	6100			
-4,5 m		kg												
 Lama anteriore o posteriore	2100 mm	7,5 m	kg	*3150	*3150			*4150	*4150					
		6,0 m	kg	*2650	*2650		*3700	3200	*4850	*4850				
		4,5 m	kg	*2550	2400		*5150	3150	*5750	4950	*5700	*5700		
		3,0 m	kg	*2550	2200		*5800	3050	*7400	4650				
		1,5 m	kg	*2650	2100	*3400	2100	*6300	2900	*8600	4350			
		0,0 m	kg	*2950	2150		*6450	2850	*8850	4200	*4150	*4150		
		-1,5 m	kg	*3500	2400		*6050	2800	*8350	4100	*8350	7700		
		-3,0 m	kg	*5400	3300				*6700	4200				
		-4,5 m	kg											
	2500 mm	7,5 m	kg	*2550	*2550			*3950	*3950					
		6,0 m	kg	*2250	*2250		*3700	3300	*4050	*4050				
		4,5 m	kg	*2100	*2100		*4450	3200	*4650	*4650				
		3,0 m	kg	*2150	2000	*3600	2200	*5600	3050	*7000	4700	8850		
		1,5 m	kg	*2250	1950	*4350	2100	*6100	2900	*8250	4350			
		0,0 m	kg	*2450	1950	*4100	2100	*6400	2800	*8850	4150	*4700	*4700	
		-1,5 m	kg	*2900	2150		*6200	2750	*8500	4050	*7800	7650		
		-3,0 m	kg	*4050	2650		*5000	2800	*7250	4100				
		-4,5 m	kg											
	3000 mm	7,5 m	kg	*2100	*2100		*2400	*2400						
		6,0 m	kg	*1850	*1850		*3300	3300						
		4,5 m	kg	*1750	*1750	*2950	2250	*3700	3200	*3550	*3550			
		3,0 m	kg	*1750	*1750	*3650	2150	*4700	3050	*5700	4750	*9100	*9100	
		1,5 m	kg	*1850	1700	*4350	2100	*5850	2900	*7800	4350			
		0,0 m	kg	*2000	1750	4750	2000	*6300	2750	*8600	4100	*4950	*4950	
-1,5 m		kg	*2300	1900	*3900	1950	*6250	2700	*8600	4000	*7050	*7050	*3800	*3800
-3,0 m		kg	*2900	2250		*5500	2700	*7700	4000	*10950	7500			
-4,5 m		kg												
 Stabilizzatori posteriori	2100 mm	7,5 m	kg	*3150	*3150			*4150	*4150					
		6,0 m	kg	*2650	*2650		*3700	*3700	*4850	*4850				
		4,5 m	kg	*2550	*2550		*5150	4000	*5750	*5750	*5700	*5700		
		3,0 m	kg	*2550	*2550		*5800	3850	*7400	5950				
		1,5 m	kg	*2650	2650	*3400	2700	*6300	3700	*8600	5600			
		0,0 m	kg	*2950	2700		*6450	3600	*8850	5400	*4150	*4150		
		-1,5 m	kg	*3500	3000		*6050	3600	*8350	5400	*8350	*8350		
		-3,0 m	kg	*5400	4250				*6700	5450				
		-4,5 m	kg											
	2500 mm	7,5 m	kg	*2550	*2550			*3950	*3950					
		6,0 m	kg	*2250	*2250		*3700	*3700	*4050	*4050				
		4,5 m	kg	*2100	*2100		*4450	4000	*4650	*4650				
		3,0 m	kg	*2150	*2150	*3600	2750	*5600	3900	*7000	6000	*10700	*10700	
		1,5 m	kg	*2250	*2250	*4350	2700	*6100	3750	*8250	5650			
		0,0 m	kg	*2450	*2450	*4100	2650	*6400	3600	*8850	5400	*4700	*4700	
		-1,5 m	kg	*2900	2750		*6200	3550	*8500	5350	*7800	*7800		
		-3,0 m	kg	*4050	3400		*5000	3600	*7250	5400				
		-4,5 m	kg											
	3000 mm	7,5 m	kg	*2100	*2100		*2400	*2400						
		6,0 m	kg	*1850	*1850		*3300	*3300						
		4,5 m	kg	*1750	*1750	*2950	2800	*3700	*3700	*3550	*3550			
		3,0 m	kg	*1750	*1750	*3650	2750	*4700	3900	*5700	*5700	*9100	*9100	
		1,5 m	kg	*1850	*1850	*4350	2650	*5850	3700	*7800	5650			
		0,0 m	kg	*2000	*2000	4500	2550	*6300	3550	*8600	5400	*4950	*4950	
-1,5 m		kg	*2300	*2300	*3900	2550	*6250	3450	*8600	5250	*7050	*7050	*3800	*3800
-3,0 m		kg	*2900	2850		*5500	3450	*7700	5250	*10950	10350			
-4,5 m		kg												



A - Sbraccio dal centro di rotazione

B - Altezza perno benna

C - Capacità di sollevamento - con leverismi (136 kg) e cilindro (96 kg)

- Capacità in linea


- Capacità laterale


- Capacità alla massimo sbraccio

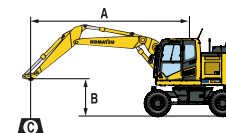
I valori riportati sono comprensivi dei pesi del cilindro benna e del relativo cinematismo. Se vengono rimossi, la capacità di sollevamento aumenterà dei relativi pesi.

* Al limite idraulico. Capacità di sollevamento secondo ISO 10567. Il valore indicato è il minore tra l'87% della capacità di sollevamento al limite idraulico e il 75% della capacità di sollevamento al limite di stabilità.

Avambraccio	A	⊗		7,5 m		6,0 m		4,5 m		3,0 m		1,5 m	
		B	⊗	⊞	⊗	⊞	⊗	⊞	⊗	⊞	⊗	⊞	

 <p>Stabilizzatori + lama</p>	2100 mm	7,5 m	kg	*3150	*3150			*4150	*4150					
		6,0 m	kg	*2650	*2650			*3700	*3700	*4850	*4850			
		4,5 m	kg	*2550	*2550			*5150	4950	*5750	*5750	*5700	*5700	
		3,0 m	kg	*2550	*2550			*5800	4800	*7400	*7400			
		1,5 m	kg	*2650	*2650	*3400	3350	*6300	4650	*8600	7200			
		0,0 m	kg	*2950	*2950			*6450	4550	*8850	6950	*4150	*4150	
		- 1,5 m	kg	*3500	*3500			*6050	4500	*8350	6900	*8350	*8350	
		- 3,0 m	kg	*5400	5400					*6700	*6700			
		- 4,5 m	kg											
	2500 mm	7,5 m	kg	*2550	*2550				*3950	*3950				
		6,0 m	kg	*2250	*2250			*3700	*3700	*4050	*4050			
		4,5 m	kg	*2100	*2100			*4450	*4450	*4650	*4650			
		3,0 m	kg	*2150	*2150	*3600	3450	*5600	4800	*7000	*7000			
		1,5 m	kg	*2250	*2250	*4350	3350	*6100	4650	*8250	7200			
		0,0 m	kg	*2450	*2450	*4100	3300	*6400	4500	*8850	6950	*4700	*4700	
		- 1,5 m	kg	*2900	*2900			*6200	4500	*8600	6900	*7800	*7800	
		- 3,0 m	kg	*4050	*4050			*5000	4500	*7250	6900			
		- 4,5 m	kg											
3000 mm	7,5 m	kg	*2100	*2100			*2400	*2400						
	6,0 m	kg	*1850	*1850			*3300	*3300						
	4,5 m	kg	*1750	*1750	*2950	*2950	*3700	*3700	*3550	*3550				
	3,0 m	kg	*1750	*1750	*3650	3450	*4700	*4700	*5700	*5700	*9100	*9100		
	1,5 m	kg	*1850	*1850	*4350	3300	*5850	4650	*7800	7200				
	0,0 m	kg	*2000	*2000	*4900	3250	*6300	4500	*8600	6900	*4950	*4950		
	- 1,5 m	kg	*2300	*2300	*3900	3200	*6250	4400	*8600	6750	*7050	*7050	*3800	
	- 3,0 m	kg	*2900	*2900			*5500	4400	*7700	6750	*10950	*10950		
	- 4,5 m	kg												

 <p>Stabilizzatori anteriori + posteriori</p>	2100 mm	7,5 m	kg	*3150	*3150			*4150	*4150					
		6,0 m	kg	*2650	*2650			*3700	*3700	*4850	*4850			
		4,5 m	kg	*2550	*2550			*5150	*5150	*5750	*5750	*5700	*5700	
		3,0 m	kg	*2550	*2550			*5800	*5800	*7400	*7400			
		1,5 m	kg	*2650	*2650	*3400	*3400	*6300	5750	*8600	*8600			
		0,0 m	kg	*2950	*2950			*6450	5650	*8850	8850	*4150	*4150	
		- 1,5 m	kg	*3500	*3500			*6050	5600	*8350	*8350	*8350	*8350	
		- 3,0 m	kg	*5400	*5400					*6700	*6700			
		- 4,5 m	kg											
	2500 mm	7,5 m	kg	*2550	*2550				*3950	*3950				
		6,0 m	kg	*2250	*2250			*3700	*3700	*4050	*4050			
		4,5 m	kg	*2100	*2100			*4450	*4450	*4650	*4650			
		3,0 m	kg	*2150	*2150	*3600	*3600	*5600	*5600	*7000	*7000	*10700	*10700	
		1,5 m	kg	*2250	*2250	*4350	4100	*6100	5750	*8250	*8250			
		0,0 m	kg	*2450	*2450	*4100	4050	*6400	5600	*8850	8850	*4700	*4700	
		- 1,5 m	kg	*2900	*2900			*6200	5550	*8500	*8500	*7800	*7800	
		- 3,0 m	kg	*4050	*4050			*5000	*5000	*7250	*7250			
		- 4,5 m	kg											
3000 mm	7,5 m	kg	*2100	*2100			*2400	*2400						
	6,0 m	kg	*1850	*1850			*3300	*3300						
	4,5 m	kg	*1750	*1750	*2950	*2950	*3700	*3700	*3550	*3550				
	3,0 m	kg	*1750	*1750	*3650	*3650	*4700	*4700	*5700	*5700	*9100	*9100		
	1,5 m	kg	*1850	*1850	*4350	4050	*5850	5700	*7800	*7800				
	0,0 m	kg	*2000	*2000	*4900	4000	*6300	5550	*8600	*8600	*4950	*4950		
	- 1,5 m	kg	*2300	*2300	*3900	*3900	*6250	5500	*8600	*8600	*7050	*7050	*3800	
	- 3,0 m	kg	*2900	*2900			*5500	5500	*7700	*7700	*10950	*10950		
	- 4,5 m	kg												



A - Sbraccio dal centro di rotazione

B - Altezza perno benna

C - Capacità di sollevamento - con leverismi (136 kg) e cilindro (96 kg)

⊗ - Capacità in linea

⊞ - Capacità laterale

⊗ - Capacità alla massimo sbraccio

I valori riportati sono comprensivi dei pesi del cilindro benna e del relativo cinematismo. Se vengono rimossi, la capacità di sollevamento aumenterà dei relativi pesi.

* Al limite idraulico. Capacità di sollevamento secondo ISO 10567. I valori nominali non superano l'87% della capacità di sollevamento al limite idraulico o il 75% del carico di ribaltamento.

Equipaggiamento standard e optional

Motore

Motore diesel Komatsu SAA4D107E-5 turbocompresso, ad iniezione diretta common rail	●
Conforme alla normativa EU Stage V	●
Ventola aspirante	●
Preriscaldamento automatico del motore	●
Protezione contro il surriscaldamento del motore	●
Acceleratore elettronico	●
Deceleratore automatico	●
Spegnimento regolabile in caso di inattività	●
Possibilità di inserimento password per l'avviamento del motore	●
Batterie 2 x 12 V / 125 Ah	●
Alternatore 24 V / 85 A	●
Motorino di avviamento 24 V / 4,5 kW	●

Impianto idraulico

Circuito idraulico HydrauMind, con Sistema Load Sensing a Centro Chiuso (E-CLSS)	●
Regolazione elettronica combinata delle pompe idrauliche e del motore diesel (PEMC)	●
Sistema di selezione a 6 modalità operative: Power, Sollevamento/operazioni di finitura, Martello, Economy, Attrezzature in Power e Attrezzature in Economy	●
Funzione PowerMax	●
Joystick PPC per azionamento braccio, avambraccio, benna e rotazione con comandi proporzionali integrati nel joystick per azionamento dell'accessorio e 5 pulsanti ausiliari, con interruttore FNR	●
Circuito idraulico supplementare (HCU-B)	●
Circuito idraulico supplementare (HCU-C)	○
Attivazione linea rotazione	○
Komatsu Integrated Attachment Control (KIAC)	○
Sistema antibeccheggio (ECSS)	○
Predisposizione per attacco rapido idraulico	○
Linea drenaggio	○

Sottocarro

Lama parallela (anteriore e/o posteriore) con protezione cilindri lama	○
2 o 4 stabilizzatori con cilindri protetti, regolabili singolarmente	○
Differenziale a slittamento limitato (LSD)	○
Pneumatici gemellati 10.00-20 16 PR	○
Pneumatici gemellati (pieni) 10.00-20	○
Pneumatici gemellati 315/70 R22.5	○
Pneumatici singoli 445/70 R19.5	○
Pneumatici singoli 710/40 22.5	○
Attacchi rimorchio	○
Parafanghi	○

Cabina

Cabina SpaceCab™, ROPS, pressurizzata e completamente isolata, montata su sospensioni viscose, con vetri di sicurezza colorati, ampia superficie trasparente sul tetto con parasole, parabrezza anteriore apribile a scomparsa con dispositivo di bloccaggio, parabrezza inferiore smontabile, tergicristallo anteriore con intermittenza, tendina avvolgibile, accendisigari, ripiano bagagli, tappetino	●
Sedile ammortizzato riscaldato con supporto lombare, braccioli e cintura di sicurezza avvolgibile	●
Climatizzatore automatico	●
Alimentazione a 12/24 V	●
Porta bevande e porta documenti	●
Box caldo-freddo	●
Volante regolabile	●
Sedile premium	○
Radio DAB+ con Bluetooth®, USB, AUX e kit vivavoce	○
Sedile riscaldato e regolabile ammortizzato	○
Tergicristallo parabrezza inferiore	○
Visore parapioggia (non con OPG)	○
Sistema sterzante con joystick	○

Dispositivi di sicurezza

Sistema di visualizzazione perimetrale KomVision	●
Avvisatore acustico	●
Dispositivo di segnalazione sovraccarico	●
Serrature di sicurezza per tappo gasolio e cofani	●
Allarme acustico di traslazione	●
Ampi corrimano e specchietti retrovisori	●
Interruttore generale impianto elettrico	●
Valvole di sicurezza per il braccio principale	●
Valvola di sicurezza avambraccio	●
Valvola di sicurezza cilindro di regolazione	●
Interruttore arresto di emergenza motore	●
Protezione frontale della cabina OPG livello II (FOPS)	○
Protezione superiore della cabina OPG livello II (FOPS)	○
Allarme acustico di traslazione (con suono a banda stretta)	○

Sistema di illuminazione

Pacchetto di fari di lavoro alogene standard	●
Pacchetto di fari di lavoro LED	○
Pacchetto di fari di lavoro LED avanzato	○
Faro rotante	○

Servizio e manutenzione

Spurgo automatico dell'impianto combustibile	●
Filtro aria a doppio elemento con eiettore automatico e indicatore d'intasamento elettronico	●
Komtrax – Sistema di monitoraggio wireless Komatsu (4G)	●
Monitor a colori multifunzione con sistema di controllo e gestione EMMS e guida per l'efficienza	●
Attrezzi	●
Komatsu Care – Programma di manutenzione per i clienti Komatsu	●
Sistema di lubrificazione centralizzato	●
Impianto di lubrificazione centralizzato ad azionamento automatico	○

Traslazione

Trasmissione completamente automatica a 3 velocità	●
Assale anteriore oscillante (8°) con bloccaggio manuale e automatico dei cilindri	●
Dispositivo di controllo della velocità di crociera	●
Sottocarro da 2,55 m	●
Sottocarro da 2,75 m	○
Limite di velocità 20, 25 o 35 km/h	○
Protezione della trasmissione	○
Freno di scavo automatico	○

Attrezzatura di lavoro

Braccio monoblocco	○
Braccio posizionario	○
Braccio con funzione flottante	○
Avambraccio da 2100 mm; 2500 mm; 3000 mm	○
Martelli idraulici Komatsu	○
Benne Komatsu	○

Altre dotazioni

Contrappeso standard	●
Pompa rifornimento carburante con arresto automatico	●
Vano porta attrezzi	●
Vano portaattrezzi aggiuntivo nel sottocarro	○
Barra mordente	○
Olio biodegradabile per l'impianto idraulico	○
Verniciatura speciale	○
Portatarga	○

Altre dotazioni a richiesta

- equipaggiamento standard
- equipaggiamento a richiesta

Dati non vincolanti, con riserva di modifiche. Le immagini possono differire dalla versione standard.
L'equipaggiamento può essere diverso a seconda del paese di destinazione.

Il vostro partner Komatsu:

KOMATSU

[komatsu.eu](https://www.komatsu.eu)

