

KOMATSU

PW198-11

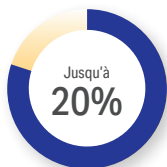


Pelle hydraulique sur pneus

Puissance du moteur
129 kW / 175 ch @ 2000 t/mn

Poids opérationnel
17385 - 19630 kg

Capacité du godet
max. 1,13 m³



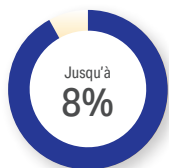
Gagnez du temps

Productivité augmentée:
20% par rapport au modèle précédent



Déport arrière court

Déport arrière réduit : -570 mm par rapport au modèle de déport standard



Plus économe

Consommation réduite :
-8% par rapport au modèle précédent



Puissance du moteur

129 kW / 175 ch @ 2000 t/mn

Poids opérationnel

17385 - 19630 kg

Capacité du godet

max. 1,13 m³

Grande polyvalence, faible hauteur de transport et **sécurité dans les espaces confinés**

Puissance et respect de l'environnement

- Conforme à la norme EU Stage V
- Arrêt moteur automatique réglable en cas de ralenti prolongé
- Intervalle de nettoyage du KDPF : 8 000 heures
- Excellentes performances de déplacement
- Capacité de levage élevée
- Prêt pour le diesel HVO



Polyvalence totale

- Idéale pour de nombreuses applications
- Circuit hydraulique supplémentaire
- Contrôle des Accessoires Intégré Komatsu (KIAC) (en option)
- Vaste choix d'options
- Équipé en usine pour l'utilisation d'un tilt rotateur
- Prêt pour les systèmes 3D issus du marché secondaire

Confort élevé de l'opérateur

- Siège haut de gamme à suspension pneumatique avec consoles de commande intégrées (en option)
- Système anti-tangage de la flèche (ECSS) (en option)
- Faible niveau sonore à l'intérieur et à l'extérieur
- Système de direction sur manipulateur (en option)
- Frein d'excavation automatique (en option)

La sécurité avant tout

- Design compact à rayon arrière court
- Système KomVision de vision panoramique
- Système d'éclairage LED de série
- Accès à la cabine et entretien sécurisés

Maintenance aisée

- Accès technique au niveau du sol
- Graissage centralisé
- Pompe électrique de remplissage carburant facilement accessible
- Réservoir d'AdBlue® facilement accessible
- Komatsu Care compris

Assistance et guidage numérique

- Komtrax – Système de suivi à distance Komatsu
- Guidage machine 3D Smart Construction (en option)



Productivité plus élevée

En plus de sa compacité, la PW198-11 développe des performances de levage inégalées. Sa combinaison de puissance, de répartition du poids, de dimensions pratiques et de contrôle intégral en fait le choix par excellence pour les applications de levage rigoureuses ou les simples tâches d'excavation dans des allées étroites, des chantiers routiers et des travaux de canalisations.

Technologies Komatsu pour économiser du carburant

La gestion du moteur a été améliorée. La fonction d'ajustement variable de la vitesse du moteur et des pompes garantit l'efficacité et la précision des mouvements simples et combinés. L'entraînement à visco-coupleur permet au ventilateur de refroidissement d'obtenir une vitesse variable et ainsi réduire la consommation de carburant.

Arrêt moteur automatique réglable en cas de ralenti prolongé

L'arrêt moteur automatique de Komatsu en cas de ralenti prolongé coupe automatiquement le moteur après une période d'inactivité prédéfinie. Cette fonction peut être programmée facilement, avec un délai de 5 à 60 minutes, pour réduire la consommation de carburant et les émissions inutiles et pour diminuer le coût d'exploitation. La jauge éco et les conseils éco affichés à l'écran de la cabine favorisent une utilisation encore plus efficace.

Puissance et respect de l'environnement

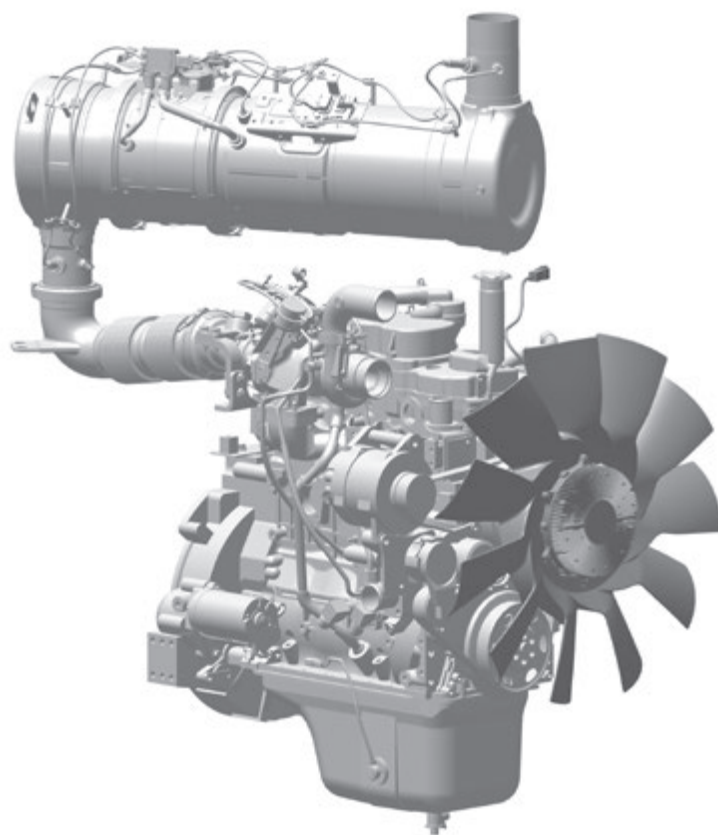
Moteur Komatsu conforme à la norme EU Stage V

Le moteur Komatsu certifié conforme aux normes d'émission EU Stage V est productif, fiable et efficace. Avec son taux d'émissions très faible, il concilie impact réduit sur l'environnement et performances supérieures qui permettent de réduire les coûts d'exploitation et offrent la possibilité à l'opérateur de travailler l'esprit tranquille.



Système de traitement des gaz d'échappement à usage sévère

Le système de post-traitement des gaz d'échappement combine le filtre à particules diesel Komatsu (KDPF) et la réduction catalytique sélective (SCR). Le module SCR assure l'injection de la quantité et des proportions adéquates de la solution AdBlue® pour décomposer les NOx en eau (H₂O) et en azote (N₂) non toxique.



Prêt pour le diesel HVO

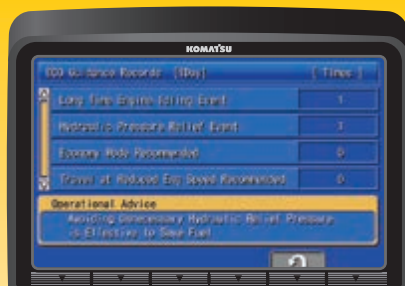


Komatsu s'est engagé à réduire ses émissions de CO₂, c'est pourquoi les moteurs diesel Komatsu sont compatibles avec les carburants paraffiniques (HVO, GTL, BTL),

conformément à la norme EN 15940:2016. Toutes les nouvelles pelles hydrauliques sur pneus sont livrées avec un remplissage initial de carburant HVO dès leur sortie de l'usine.



Jauge éco, conseils éco et indicateur de consommation de carburant



Rapport conseils éco



Historique de la consommation de carburant

PW198-11

Idéale pour de nombreuses applications

A la fois puissante et précise, la Komatsu PW198-11 est équipée pour effectuer toutes ses tâches avec brio. Qu'il s'agisse de grands ou petits chantiers de terrassement, de tranchées, d'aménagements du paysage ou de préparatifs de sites, le système hydraulique Komatsu garantit en permanence une productivité et un contrôle maximum.

Circuit hydraulique supplémentaire

Pour une combinaison parfaite avec de nombreux accessoires (godets, marteaux, bennes preneuses, etc.), la PW198-11 est dotée en standard d'un circuit hydraulique supplémentaire commandé par un roller proportionnel. Et pour davantage de polyvalence et de flexibilité, un second circuit auxiliaire et une commande pour attache rapide hydraulique sont également disponibles en options. Avec le contrôle des équipements intégré Komatsu (KIAC), le changement et la manipulation des différents accessoires devient un jeu d'enfant.

Système anti-tangage de la flèche (ECSS)

Le système anti-tangage de la flèche (ECSS) électrique en option renforce encore le confort lors d'un passage sur un terrain cahoteux.







Préparation du tilt rotateur

La PW198-11 est montée de série en usine pour pouvoir être utilisée avec un tilt rotateur. Conçue avec un système ouvert, la productivité de la machine peut être augmentée et le tilt rotateur de votre choix peut être facilement installé. Son puissant deuxième circuit hydraulique auxiliaire permet aux outils ayant besoin d'un débit hydraulique élevé d'être utilisés simultanément avec un tilt rotateur et des attaches rapides entièrement hydrauliques.

Contrôle des Accessoires Intégré Komatsu (KIAC) (option)

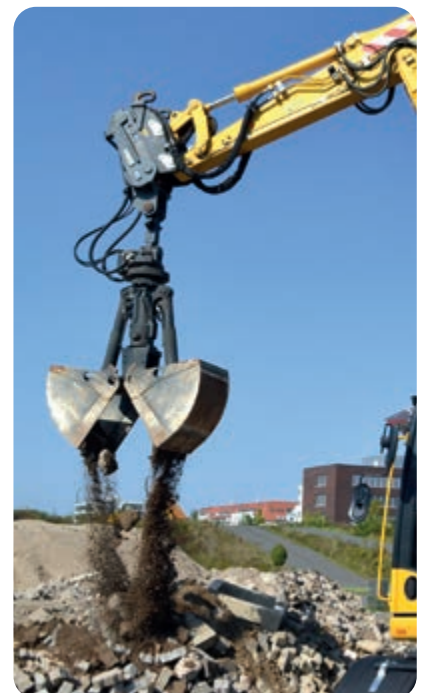
Pour un changement d'accessoire rapide et sûr sans quitter la cabine, les réglages de débit et de pression d'huile sont prédéfinis jusqu'à 15 accessoires hydrauliques et directement accessibles à l'aide du moniteur principal. Le contrôle des équipements intégré Komatsu (KIAC) contient les réglages pour le circuit hydraulique principal et secondaire (en option). La sélection automatique du mode marteau permet de couper la pression dans le circuit retour.



Contrôle des Accessoires Intégré Komatsu (KIAC)



Débit d'huile paramétrable



Polyvalence totale



Essieux standard ou larges

Quelle que soit la tâche à accomplir, les essieux assurent des performances maximales grâce à une excellente traction et un court rayon de braquage. Pour une meilleure stabilité, un essieu de 2750 mm est disponible. Si vous cherchez une meilleure traction, un verrouillage de différentiel de 35% en option permet de venir à bout des sols les plus difficiles. En outre, pour que la machine reste propre, de solides garde-boue sont proposés en option.

Crochet

Pour plus de polyvalence, la PW198-11 peut être dotée, en option, d'un crochet de type « boule » ou un crochet automatique pour tracteur permettant de tracter des remorques jusqu'à 7,5 tonnes avec frein à inertie. Tous les accessoires électriques et hydrauliques sont fournis, dont deux circuits auxiliaires sous le châssis pour la commande de basculement et du hayon. Ces fonctions sont pilotées à l'aide des leviers dans la cabine.

Frein d'excavation automatique

Le frein d'excavation, disponible en option, active le frein de service et le blocage de l'oscillation lorsque la machine s'arrête et les libère lorsque la machine accélère. L'opérateur peut ainsi se concentrer sur sa tâche sans devoir s'occuper du frein.



Environnement de travail sûr

La cabine SpaceCab™ offre un environnement de travail confortable et calme, ainsi qu'une excellente vue sur le chantier. Elle est certifiée ROPS et conçue spécialement par Komatsu pour ses pelles hydrauliques. Elle est également conçue avec un cadre tubulaire renforcé et monté sur un support amortisseur visqueux pour limiter les niveaux de vibration.

Siège confort premium (en option)

Le siège confort premium dispose de commandes suspendues, d'une assise de grande qualité, d'un réglage automatique en fonction du poids, d'un support lombaire pneumatique et d'une climatisation permettant un réglage parfait de la température du siège.

Conception silencieuse

Les pelles hydrauliques sur pneus Komatsu ne produisent que des niveaux de bruit externes faibles, ce qui rend leur utilisation idéale dans les espaces confinés et les zones urbaines. L'isolation acoustique et les matériaux insonorisants réduisent le bruit dans la cabine à des niveaux comparables à ceux d'une voiture haut de gamme.



Commutateurs ergonomiques qui s'allument pour une utilisation aisée même de nuit



Le volant télescopique de série s'adapte facilement à la taille et à l'envergure de chaque opérateur

Plus de confort pour l'opérateur

Dotée d'une radio DAB+ avec Bluetooth®, un port USB et un kit mains-libres, ainsi que d'un système d'alimentation 12 V et 24 V, la cabine offre un confort maximal. Sa climatisation automatique permet un réglage facile et précis des conditions de la cabine.

Confort élevé



Opération aisée

La PW198-11 de Komatsu est dotée d'un nouveau concept d'exploitation qui permet à l'opérateur d'avoir le contrôle total de l'engin du bout des doigts. Des différentes vues de caméras, l'équipement de châssis et le blocage de pont peuvent être actionnés par des boutons sur le dessus des manipulateurs. L'opérateur peut passer du mode flèche au contrôle du châssis sans lâcher le manipulateur – pour un pilotage intégral et précis de la lame parallèle.

Moniteur large

Offrant une sélection de 26 langues, le moniteur large présente des commutateurs et touches multifonctions simples et pratiques pour un accès instantané à de nombreuses fonctionnalités et données opérationnelles.

Visibilité excellente

La visibilité depuis la cabine est parfaite grâce à ses larges vitres et rétroviseurs ainsi que de quatre caméras KomVision dotées d'une vision panoramique à 270° montées de série.

Système de direction sur manipulateur

Grâce au système de direction sur manipulateur en option, l'opérateur peut contrôler la machine du bout des doigts avec une grande précision, et ce, quel que soit le chantier. Cela permet de combiner les déplacements et le contrôle de l'outil.



La sécurité avant tout

Opérations de levage sûres

La couronne d'orientation en position centrale et le moteur arrière assurent une répartition optimale du poids, garantissant des capacités de levage égales à l'avant et à l'arrière tout en maintenant les charges admissibles sur les essieux pour toutes les variantes d'équipement.

Transport facile et sûr vers votre prochain chantier

La hauteur de construction de la PW198-11 est de seulement 3,1 mètres, ce qui la rend facile à transporter sur des semi-remorques standard d'une hauteur de chargement allant jusqu'à 4 mètres. Ce design permet également de réduire le centre de gravité de la machine et d'améliorer sa capacité de levage et la stabilité de sa conduite.

Sécurité optimale sur le chantier

Plusieurs dispositifs de sécurité minimisent le risque d'accident à l'intérieur et autour de la machine. Des marches et mains courantes clairement visibles assurent un accès sécurisé. Le système de détection du point neutre des leviers de l'équipement de travail, le témoin d'avertissement de la ceinture de sécurité et l'alarme sonore de déplacement améliorent la sécurité sur le chantier. De plus, les plaques antidérapantes ultrarésistantes dotées d'un revêtement à coefficient de friction élevé assurent une performance de traction à long terme.

Sécurité dans les zones confinées

Avec son rayon court, la PW198-11 convient parfaitement aux opérations dans les espaces les plus restreints. Son rayon de rotation arrière minimal lui permet de travailler proche des obstacles et permet ainsi de minimiser le nombre de barrières nécessaires autour de la zone de travail.



KomVision

Grâce à plusieurs caméras haute définition montées en réseau autour de la machine, KomVision offre une vue aérienne en temps réel de l'environnement immédiat sur le grand écran de la cabine. L'opérateur peut ainsi rapidement vérifier les éléments à proximité de la machine avant d'effectuer un quelconque déplacement. Il peut ainsi se concentrer sur sa tâche, même dans l'obscurité.



Éclairage LED complet pour une meilleure visibilité



Mains courantes et plaques antidérapantes pour un accès et un entretien sûrs



Assistance et guidage numérique



KOMTRAX

Une solution pour une productivité supérieure

Komtrax convertit les données télématiques en données exploitables par votre parc et votre équipement, permettant ainsi à votre entreprise de prendre des décisions éclairées. En créant un réseau de support parfaitement intégré, Komtrax permet un entretien proactif et préventif, afin de minimiser la durée d'immobilisation et optimiser les performances de la machine.



Smart Construction 3D Machine Guidance

Le kit Smart Construction 3D Machine Guidance, disponible en option, fournit aux clients un système GNSS 3D simple et accessible, permettant des capacités d'excavation précises. Le guidage 3D de la machine utilise des technologies telles que les capteurs, le GPS et les ordinateurs pour améliorer la précision de l'excavation. Il compare l'emplacement du godet dans le monde réel à un modèle numérique en 3D, offrant ainsi aux opérateurs un guide virtuel pour les aider dans leur travail. En outre, il est doté d'un compteur de charge utile en option et d'une fonction de zone de sécurité personnalisable.



Maintenance aisée

Entretien facile et pratique

L'accès au niveau du sol assure un entretien aisé des points de service quotidiens. Les filtres sont centralisés et les intervalles d'entretien sont plus longs afin de minimiser la durée d'immobilisation de la machine.

Accès aisé au radiateur

Grâce à la juxtaposition des refroidisseurs, l'aftercooler et le radiateur d'huile hydraulique peuvent être nettoyés aisément et réparés individuellement en cas de dommages.

Pompe électrique de remplissage carburant

L'équipement standard de toutes les PW198-11 inclut une pompe de remplissage carburant à coupure automatique permettant un ravitaillement aisé en carburant, même à partir d'un baril.

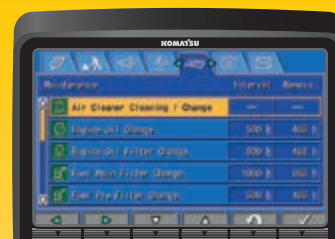


Komatsu Care

Komatsu Care est un programme de maintenance fourni de série avec votre nouvel engin Komatsu. Il couvre l'entretien périodique réalisé par des techniciens formés par Komatsu, avec des pièces Komatsu d'origine. Ce programme prévoit également sous certaines conditions la couverture étendue du filtre à particules diesel Komatsu (KDPF) ou du réducteur catalytique sélectif Komatsu (SCR). Contactez votre distributeur local Komatsu pour les conditions.

Graissage centralisé

La PW198-11 est dotée d'un système centralisé qui facilite le graissage régulier de la flèche. Un graissage entièrement automatisé, disponible en option, peut assurer un graissage régulier, adéquat et intégral de l'engin pour une longévité et une valeur de revente accrues.



L'écran de maintenance sur le système de contrôle vous indique quand l'huile et les filtres doivent être remplacés.



Spécifications

PW198-11E1

Moteur

Modèle	Komatsu SAA4D107E-5
Type	Injection directe « Common Rail », refroidi par eau, 4 temps, à turbocompresseur, refroidi
Puissance du moteur	
au régime moteur nominal	2000 t/mn
ISO 14396	129 kW / 175 ch
ISO 9249 (puissance moteur nette)	125 kW / 170 ch
Nombre de cylindres	4
Alésage × course	107 × 124 mm
Cylindrée	4,5 l
Filtre à air	À double élément avec indicateur de colmatage et auto-évacuateur de poussière
Refroidissement	Ventilateur de type aspiration avec protection radiateur
Carburant	Carburant diesel conforme à la norme EN590 Class 2/Grade D. Carburants paraffiniques (HVO, GTL, BTL) conformes à la norme EN 15940:2016

Système hydraulique

Type	HydrauMind. Système à centre fermé à détection de charge et à valves de compensation de pression
Distributeurs additionnels	Selon les spécifications, jusqu'à 2 distributeurs additionnels avec commandes proportionnelles et circuit pour attache hydraulique
Pompe principale	Pompe à débit variable alimentant la flèche, le balancier, le godet et les circuits de rotation et de translation
Débit max. de la pompe	295 l/min
Tarage des soupapes de sécurité	
Circuit équipements	380 kg/cm ²
Translation	420 kg/cm ²
Rotation	290 kg/cm ²
Circuit de pilotage	36 kg/cm ²

Système de rotation

Type	Moteur à piston axial avec double réduction planétaire
Verrouillage de la rotation	Frein à disques hydraulique actionné électriquement dans le moteur de rotation
Vitesse de rotation	0 - 11,5 t/mn
Couple de rotation	43 kNm

Système de direction

Commande de direction	Système de direction hydrostatique alimenté par une pompe à engrenage séparée, et contrôlé par orbitrol LS et valves de priorités
Rayon de braquage min.	6800 mm

Système de freinage

Type	Système de freinage hydraulique à double circuit alimenté par une pompe à engrenage séparée
Freins de service	Freins multi-disques immergés actionnés par pédale et intégrés dans les moyeux de ponts
Frein de stationnement	Freins multi-disques à commande électrique intégrés dans la transmission

Transmission

Type	Entièrement automatique avec 4 roues motrices permanentes
Moteurs de déplacement	1 moteur à piston axial à cylindrée variable
Pression max.	380 bar
Modes de déplacement	Automatique + 3 modes de déplacement
Vitesses max.	
Hi / Lo / avancement progressif	35,0 / 10,0 / 2,5 km/h
	Un limiteur de vitesse maximale à 20 km/h est disponible en option.
Puissance de traction max.	10900 kg
Oscillation du pont	8°, verrouillable dans toutes les positions à partir de la cabine

Capacités de remplissage

Réservoir de carburant	267 l
Radiateur	22 l
Huile moteur	18 l
Système de rotation	5,5 l
Réservoir hydraulique	90 l
Transmission	3,0 l
Différentiel avant	9,5 l
Différentiel arrière	12,4 l
Moyeu de pont avant	2,5 l
Moyeu de pont arrière	2,5 l
Graissage couronne d'orientation	9,0 l
Réservoir AdBlue®	57,7 l

Environnement

Émissions moteur	Conforme aux normes EU Stage V
Niveaux de bruit	
LwA bruit extérieur	100 dB(A) (2000/14/EC Stage II)
LpA bruit intérieur	69 dB(A) (test dynamique ISO 6396)
Niveaux de vibration (EN 12096:1997)	
Main/bras	≤ 2,5 m/s ² (incertitude de mesure K = 0,34 m/s ²)
Corps	≤ 0,5 m/s ² (incertitude de mesure K = 0,16 m/s ²)
Contient des gaz à effet de serre fluorés HFC-134a (PRG 1430). Quantité de gaz 0,9 kg, équivalent de CO ₂ 1,29 t.	

Poids opérationnel (env.)

Longueur balancier	2100 mm		2500 mm		3000 mm	
Essieux	2550 mm	2750 mm	2550 mm	2750 mm	2550 mm	2750 mm
Accessoires de châssis						
Sans accessoires	17385 kg	17435 kg	17435 kg	17485 kg	17495 kg	17540 kg
Lame arrière	18130 kg	18195 kg	18175 kg	18245 kg	18235 kg	18300 kg
2 lames	18870 kg	18955 kg	18920 kg	19005 kg	18975 kg	19065 kg
Stabilisateurs arrières	18345 kg	18480 kg	18395 kg	18530 kg	18455 kg	18585 kg
2 stabilisateurs + lame	19085 kg	19240 kg	19135 kg	19290 kg	19195 kg	19345 kg
4 stabilisateurs	19305 kg	19525 kg	19355 kg	19575 kg	19410 kg	19630 kg

Poids en ordre de marche incluant équipements de travail spécifiés, Pneu 10.00-20 16PR NB38 MITAS, opérateur, lubrifiants, liquide de refroidissement, réservoir de carburant plein, godet (530 kg) et équipements de série compris.

Capacité et poids de godet max.

Longueur balancier	2100 mm		2500 mm		3000 mm	
Poids du matériau jusqu'à 1,2 t/m ³	1,13 m ³	770 kg	1,13 m ³	770 kg	1,13 m ³	770 kg
Poids du matériau jusqu'à 1,5 t/m ³	1,13 m ³	770 kg	1,13 m ³	770 kg	0,94 m ³	680 kg
Poids du matériau jusqu'à 1,8 t/m ³	1,13 m ³	770 kg	1,13 m ³	770 kg	0,85 m ³	640 kg

Capacité et poids max. conformément à ISO 10567:2007.

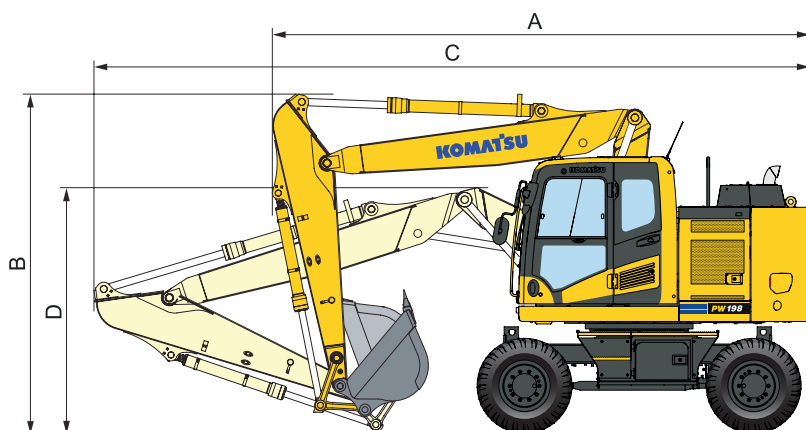
Consulter votre revendeur Komatsu pour la bonne sélection de godets et d'accessoires en fonction de votre application.

Force au godet et au balancier

Longueur balancier	2100 mm	2500 mm	3000 mm
Force d'arrachement au godet	102 kN	102 kN	102 kN
Force d'arrachement au godet à PowerMax	111 kN	111 kN	111 kN
Force de pénétration au balancier	80 kN	72 kN	64 kN
Force de pénétration au balancier PowerMax	87 kN	78 kN	69 kN

Dimensions et performances

Flèche à volée variable



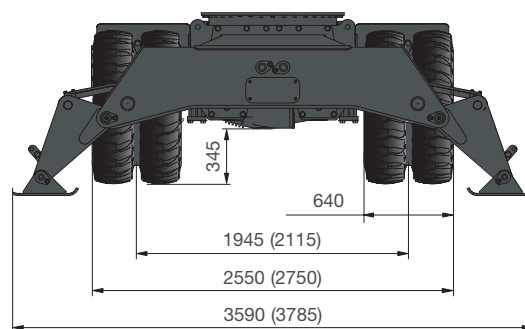
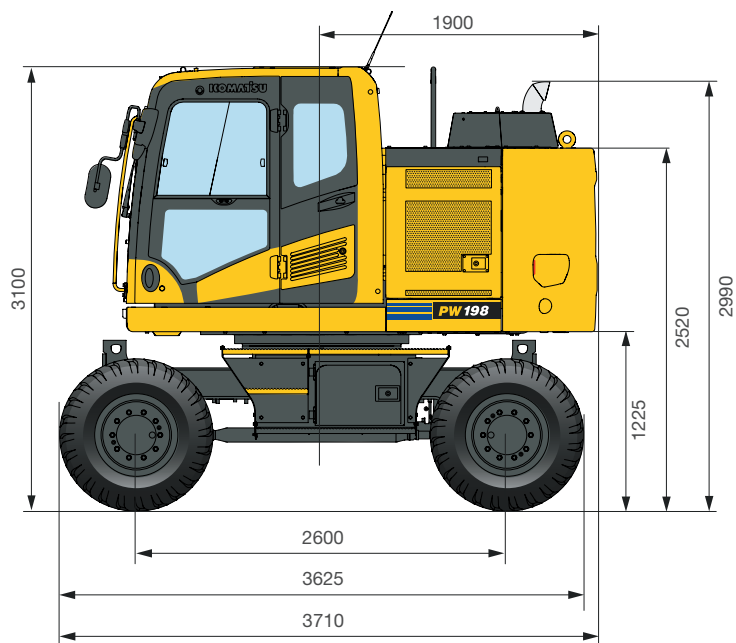
Position de conduite

Longueur balancier	A	B
2100 mm	5955 mm	3980 mm
2500 mm	6000 mm	3985 mm
3000 mm *	6320 mm	3960 mm

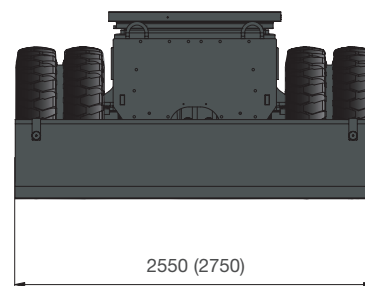
Position de transport

Longueur balancier	C	D
2100 mm	8100 mm	2810 mm
2500 mm	8090 mm	2920 mm
3000 mm	8060 mm	3090 mm

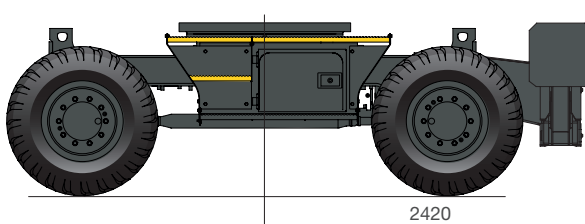
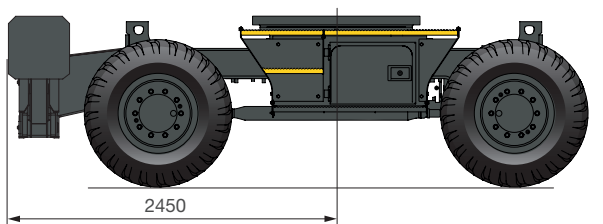
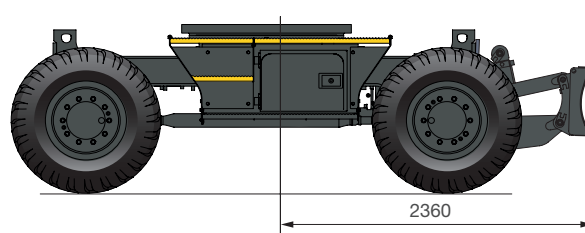
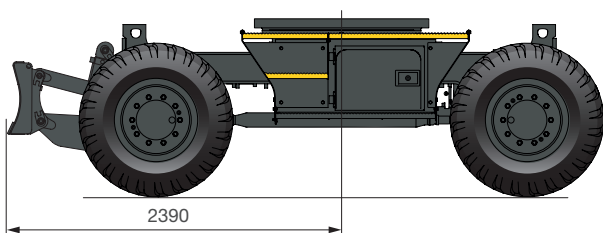
* Position de conduite sans godet



Toutes les dimensions avec pneus Bandenmarkt Excavator 315/70 R22.5

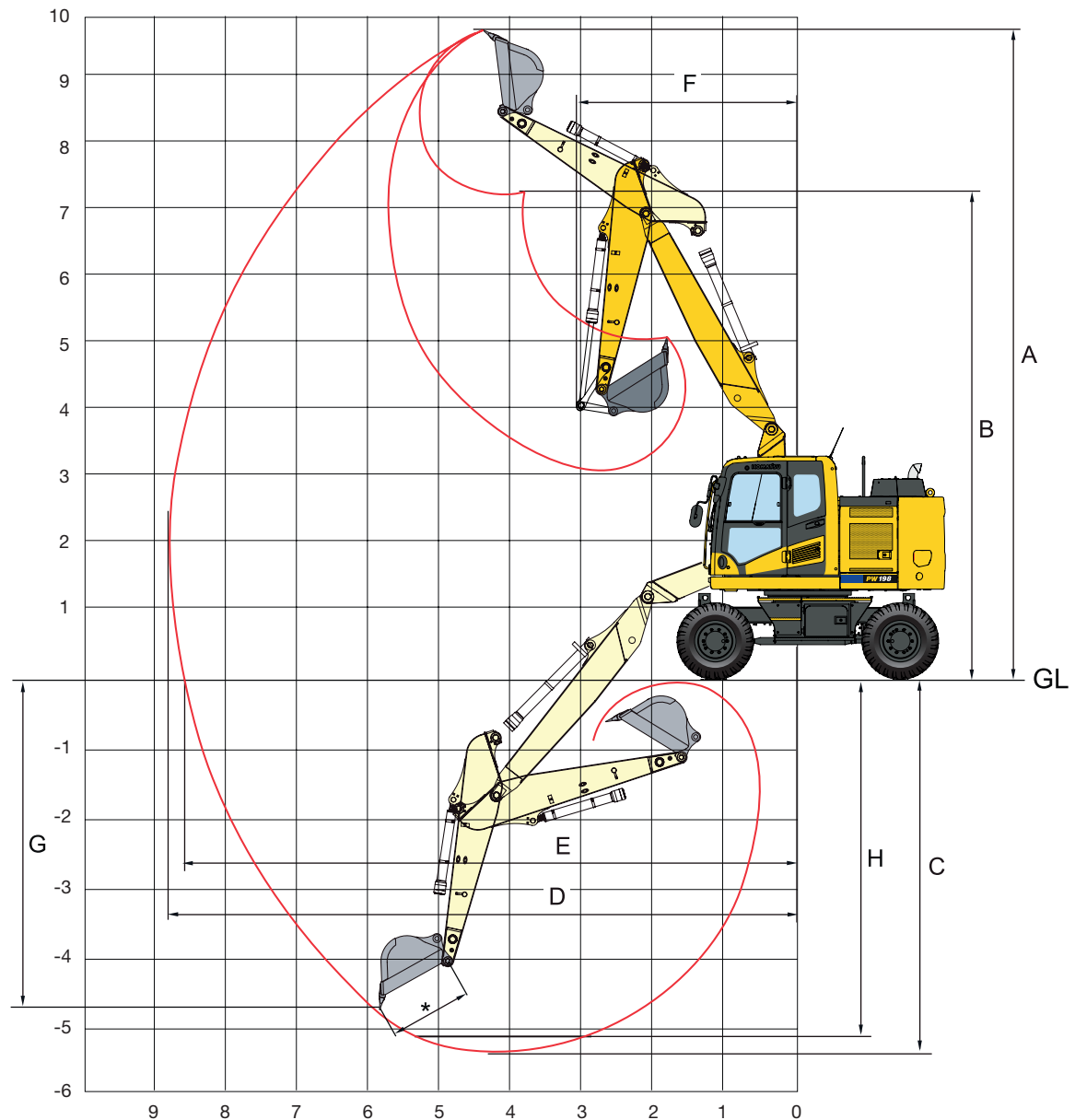


() : chiffres pour châssis de 2,75 m






Rayon d'action

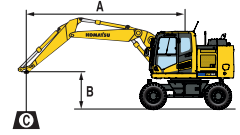
Flèche à volée variable



Longueur balancier	2100 mm	2500 mm	3000 mm
A Hauteur max. d'excavation	9635 mm	9910 mm	10255 mm
B Hauteur max. de déversement	7045 mm	7320 mm	7665 mm
C Profondeur max. d'excavation	5210 mm	5605 mm	6095 mm
D Portée max. d'excavation	8700 mm	9065 mm	9520 mm
E Portée max. d'excavation au niveau du sol	8470 mm	8885 mm	9330 mm
F Rayon de rotation min.	2625 mm	2755 mm	2910 mm
G Profondeur max. d'excavation en paroi verticale	3670 mm	4040 mm	4510 mm
H Profondeur max. d'excavation sur une longueur de 2440 mm	5025 mm	5435 mm	5945 mm

Capacité de levage / flèche à volée variable / largeur de châssis : 2,55 m


Longueur balancier	A	7,5 m		6,0 m		4,5 m		3,0 m		1,5 m				
 Sans stabilisateurs	2100 mm	7,5 m	kg * 3850	* 3850			* 4750	4550						
		6,0 m	kg * 3350	2650		4050	2900	* 5350	4600					
		4,5 m	kg 3000	2150		3950	2850	6200	4400	* 6650	* 6650			
		3,0 m	kg 2700	1900	2700	1950	3800	2700	5850	4050				
		1,5 m	kg 2600	1800	2700	1850	3650	2550	5500	3750				
		0,0 m	kg 2650	1850			3550	2450	5300	3600				
		-1,5 m	kg 2950	2050			3500	2400	5250	3550	* 8750	6400		
		-3,0 m	kg 3750	2600					5350	3600				
		-4,5 m	kg											
		2500 mm	7,5 m	kg * 3300	* 3300				* 4450	* 4450				
	6,0 m		kg * 2950	2400		4050	2950	* 4500	* 4500					
	4,5 m		kg 2800	1950		4000	2850	* 5250	4500					
	3,0 m		kg 2550	1800	2700	1950	3850	2700	5950	4150				
	1,5 m		kg 2400	1650	2650	1850	3700	2550	5550	3800				
	0,0 m		kg 2450	1700	2600	1800	3550	2450	5300	3600				
	-1,5 m		kg 2700	1850			3500	2400	5250	3500	* 8350	6300		
	-3,0 m		kg 3300	2250			3500	2400	5250	3550				
	-4,5 m		kg											
	3000 mm		7,5 m	kg * 2500	* 2500		2750	2750						
		6,0 m	kg * 2300	2100		3650	3000							
		4,5 m	kg * 2250	1800	2850	2000	4050	2900	* 4000	* 4000				
		3,0 m	kg * 2250	1600	2750	1950	3900	2750	6050	4200				
		1,5 m	kg 2200	1500	2650	1850	3700	2550	5650	3850				
		0,0 m	kg 2250	1550	2550	1800	3550	2400	5350	3600	* 5400	* 5400		
		-1,5 m	kg 2400	1650	2550	1750	3450	2350	5200	3450	* 7700	6200		
		-3,0 m	kg 2850	1950			3450	2350	5200	3450	10100	6300		
		-4,5 m	kg											
		 Lame avant ou arrière	2100 mm	7,5 m	kg * 3850	* 3850			* 4750	* 4750				
	6,0 m			kg * 3350	3050		* 4350	3300	* 5350	5250				
	4,5 m			kg * 3250	2500		* 5650	3300	* 6450	5100	* 6650	* 6650		
	3,0 m			kg * 3300	2250	* 3600	2250	* 6250	3150	* 8000	4750			
	1,5 m			kg * 3500	2100	* 4550	2200	* 6750	3000	* 9200	4400			
	0,0 m			kg * 3900	2150			* 7000	2900	* 9650	4200			
	-1,5 m			kg * 4700	2400			* 6650	2850	* 9000	4200	* 8750	7700	
	-3,0 m			kg * 5350	3050					* 7400	4250			
	-4,5 m			kg										
2500 mm	7,5 m			kg * 3300	* 3300				* 4450	* 4450				
	6,0 m		kg * 2950	2800		* 4250	3400	* 4500	* 4500					
	4,5 m		kg * 2850	2300		* 5000	3300	* 5250	5150					
	3,0 m		kg * 2900	2100	* 4300	2250	* 6000	3150	* 7550	4800				
	1,5 m		kg * 3050	1950	* 5200	2200	* 6600	3000	* 8950	4450				
	0,0 m		kg * 3400	2000	* 5250	2100	* 6950	2850	* 9550	4200				
	-1,5 m		kg * 4100	2200			* 6750	2850	* 9300	4150	* 8350	7650		
	-3,0 m		kg * 5000	2650			* 5650	2850	* 8000	4200				
	-4,5 m		kg											
	3000 mm		7,5 m	kg * 2500	* 2500		* 2750	* 2750						
6,0 m			kg * 2300	* 2300		* 3650	3450							
4,5 m			kg * 2250	2100	* 3300	2350	* 4100	3350	* 4000	* 4000				
3,0 m			kg * 2250	1900	* 4100	2250	* 5350	3200	* 6750	4900				
1,5 m			kg * 2350	1800	* 5000	2200	* 6350	3000	* 8500	4500				
0,0 m			kg * 2650	1800	5300	2100	* 6800	2850	* 9350	4250	* 5400	* 5400		
-1,5 m			kg * 3050	1950	* 4850	2100	* 6850	2800	* 9350	4100	* 7700	7550		
-3,0 m			kg * 4000	2300			* 6150	2800	* 8500	4100	* 11700	7650		
-4,5 m			kg											
 Stabilisateurs arrière			2100 mm	7,5 m	kg * 3850	* 3850			* 4750	* 4750				
	6,0 m			kg * 3350	* 3350		* 4350	4100	* 5350	5350				
	4,5 m			kg * 3250	3100		* 5650	4050	* 6450	6300	* 6650	* 6650		
	3,0 m			kg * 3300	2750	* 3600	2800	* 6250	3900	* 8000	6000			
	1,5 m			kg * 3500	2650	* 4550	2700	* 6750	3750	* 9200	5650			
	0,0 m			kg * 3900	2700			* 7000	3650	* 9650	5400			
	-1,5 m			kg * 4700	3000			* 6650	3600	* 9000	5400	* 8750	* 8750	
	-3,0 m			kg * 5350	3850					* 7400	5450			
	-4,5 m			kg										
	2500 mm	7,5 m		kg * 3300	* 3300				* 4450	* 4450				
		6,0 m	kg * 2950	* 2950		* 4250	4200	* 4500	* 4500					
		4,5 m	kg * 2850	* 2850		* 5000	4100	* 5250	* 5250					
		3,0 m	kg * 2900	2550	* 4300	2800	* 6000	3900	* 7550	6050				
		1,5 m	kg * 3050	2500	5150	2700	* 6600	3750	* 8950	5700				
		0,0 m	kg * 3400	2550	5100	2700	* 6950	3600	* 9550	5400				
		-1,5 m	kg * 4100	2750			* 6750	3600	* 9300	5350	* 8350	* 8350		
		-3,0 m	kg * 5000	3350			* 5650	3600	* 8000	5400				
		-4,5 m	kg											
		3000 mm	7,5 m	kg * 2500	* 2500		* 2750	* 2750						
	6,0 m		kg * 2300	* 2300		* 3650	* 3650							
	4,5 m		kg * 2250	* 2250	* 3300	2900	* 4100	* 4100	* 4000	* 4000				
	3,0 m		kg * 2250	* 2250	* 4100	2850	* 5350	3950	* 6750	6150				
	1,5 m		kg * 2350	2250	* 5000	2700	* 6350	3750	* 8500	5750				
	0,0 m		kg * 2650	2300	5100	2650	* 6800	3600	* 9350	5450	* 5400	* 5400		
	-1,5 m		kg * 3050	2500	* 4850	2600	* 6850	3550	* 9350	5300	* 7700	* 7700		
	-3,0 m		kg * 4000	2900			* 6150	3550	* 8500	5300	* 11700	10250		
	-4,5 m		kg											

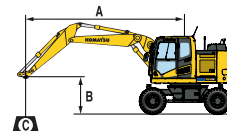


- A – Portée du centre de rotation
- B – Hauteur au crochet du godet
- C – Capacité de levage, avec la timonerie (190 kg) et le vérin de godet (104 kg)
- Rendement vers l'avant
- Rendement sur le côté
- Rendement à portée maximale

Lorsque la timonerie ou le vérin de godet sont démontés, les capacités de levage peuvent être augmentées de leurs poids respectifs.

* La charge est limitée par la capacité hydraulique plutôt que par le basculement. Les rendements se basent sur la norme ISO 10567. Les charges indiquées ne dépassent pas 87% de la capacité hydraulique de levage ou 75% de la charge de basculement.

Longueur balancier	A B	⊗		7,5 m		6,0 m		4,5 m		3,0 m		1,5 m		
		⊗	⊗	⊗	⊗	⊗	⊗	⊗	⊗	⊗	⊗	⊗	⊗	
 <p>Stabilisateurs + lame</p>	2100 mm	7,5 m	kg	* 3850	* 3850			* 4750	* 4750					
		6,0 m	kg	* 3350	* 3350		* 4350	* 4350	* 5350	* 5350				
		4,5 m	kg	* 3250	* 3250		* 5650	5000	* 6450	* 6450	* 6650	* 6650		
		3,0 m	kg	* 3300	* 3300	* 3600	3450	* 6250	4850	* 8000	7550			
		1,5 m	kg	* 3500	3300	* 4550	3400	* 6750	4700	* 9200	7150			
		0,0 m	kg	* 3900	3400			* 7000	4600	* 9650	6950			
	2500 mm	- 1,5 m	kg	* 4700	3750			* 6650	4550	* 9000	6900	* 8750	* 8750	
		- 3,0 m	kg	* 5350	4850					* 7400	7000			
		- 4,5 m	kg											
		7,5 m	kg	* 3300	* 3300					* 4450	* 4450			
		6,0 m	kg	* 2950	* 2950			* 4250	* 4250	* 4500	* 4500			
		4,5 m	kg	* 2850	* 2850			* 5000	* 5000	* 5250	* 5250			
3000 mm	3,0 m	kg	* 2900	* 2900	* 4300	3450	* 6000	4900	* 7550	* 7550				
	1,5 m	kg	* 3050	* 3050	* 5200	3400	* 6600	4700	* 8950	7200				
	0,0 m	kg	* 3400	3150	* 5250	3350	* 6950	4550	* 9550	6950				
	- 1,5 m	kg	* 4100	3450			* 6750	4500	* 9350	6900	* 8350	* 8350		
	- 3,0 m	kg	* 5000	4200			* 5650	4550	* 8000	6900				
	- 4,5 m	kg												



A - Portée du centre de rotation

B - Hauteur au crochet du godet

C - Capacité de levage, avec la timonerie (190 kg) et le vérin de godet (104 kg)


⊗ - Rendement vers l'avant

⊗ - Rendement sur le côté




⊗ - Rendement à portée maximale

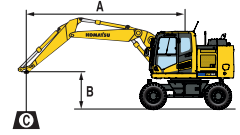
Lorsque la timonerie ou le vérin de godet sont démontés, les capacités de levage peuvent être augmentées de leurs poids respectifs.

* La charge est limitée par la capacité hydraulique plutôt que par le basculement. Les rendements se basent sur la norme ISO 10567. Les charges indiquées ne dépassent pas 87% de la capacité hydraulique de levage ou 75% de la charge de basculement.

 <p>Stabilisateurs avant + arrière</p>	2100 mm	7,5 m	kg	* 3850	* 3850			* 4750	* 4750					
		6,0 m	kg	* 3350	* 3350		* 4350	* 4350	* 5350	* 5350				
		4,5 m	kg	* 3250	* 3250		* 5650	* 5650	* 6450	* 6450	* 6650	* 6650		
		3,0 m	kg	* 3300	* 3300	* 3600	* 3600	* 6250	5900	* 8000	* 8000			
		1,5 m	kg	* 3500	* 3500	* 4550	4150	* 6750	5750	* 9200	9000			
		0,0 m	kg	* 3900	* 3900			* 7000	5600	* 9650	8750			
	2500 mm	- 1,5 m	kg	* 4700	4600			* 6650	5550	* 9000	8700	* 8750	* 8750	
		- 3,0 m	kg	* 5350	* 5350					* 7400	* 7400			
		- 4,5 m	kg											
		7,5 m	kg	* 3300	* 3300					* 4450	* 4450			
		6,0 m	kg	* 2950	* 2950			* 4250	* 4250	* 4500	* 4500			
		4,5 m	kg	* 2850	* 2850			* 5000	* 5000	* 5250	* 5250			
3000 mm	3,0 m	kg	* 2900	* 2900	* 4300	4200	* 6000	5950	* 7550	* 7550				
	1,5 m	kg	* 3050	* 3050	* 5200	4150	* 6600	5750	* 8950	8950				
	0,0 m	kg	* 3400	* 3400	* 5250	4050	* 6950	5600	* 9550	8750				
	- 1,5 m	kg	* 4100	* 4100			* 6750	5550	* 9300	8700	* 8350	* 8350		
	- 3,0 m	kg	* 5000	* 5000			* 5650	5600	* 8000	* 8000				
	- 4,5 m	kg												

Capacité de levage / flèche à volée variable / largeur de châssis : 2,75 m

Longueur balancier	A	7,5 m		6,0 m		4,5 m		3,0 m		1,5 m			
 Sans stabilisateurs	2100 mm	7,5 m	kg * 3850	* 3850				* 4750	* 4750				
		6,0 m	kg * 3350	2900		4050	3150	* 5350	5000				
		4,5 m	kg 3000	2350		3950	3100	6200	4800	* 6650	* 6650		
		3,0 m	kg 2700	2100	2700	2100	3800	3000	5850	4500			
		1,5 m	kg 2600	2000	2700	2050	3650	2850	5500	4150			
		0,0 m	kg 2650	2050			3550	2700	5300	4000			
		-1,5 m	kg 2950	2250			3500	2700	5250	3900	* 8750	7200	
		-3,0 m	kg 3750	2850					5350	4000			
		-4,5 m	kg										
		2500 mm	7,5 m	kg * 3300	* 3300				* 4450	* 4450			
	6,0 m		kg * 2950	2650		4050	3200	* 4500	* 4500				
	4,5 m		kg 2800	2150		4000	3150	* 5250	4900				
	3,0 m		kg 2550	1950	2700	2100	3850	3000	5950	4550			
	1,5 m		kg 2400	1850	2650	2050	3700	2850	5550	4200			
	0,0 m		kg 2450	1900	2600	2000	3550	2700	5300	3950			
	-1,5 m		kg 2700	2050			3500	2650	5250	3900	* 8350	7100	
	-3,0 m		kg 3300	2500			3500	2700	5250	3900			
	-4,5 m		kg										
	3000 mm		7,5 m	kg * 2500	* 2500		* 2750	* 2750					
		6,0 m	kg * 2300	* 2300		* 3650	3300						
		4,5 m	kg * 2250	1950	2850	2200	4050	3150	* 4000	* 4000			
		3,0 m	kg * 2250	1750	2750	2100	3900	3000	6050	4650			
		1,5 m	kg 2200	1650	2650	2050	3700	2850	5650	4250			
		0,0 m	kg 2250	1700	2550	1950	3550	2700	5350	4000	* 5400	* 5400	
		-1,5 m	kg 2400	1850	2550	1950	3450	2600	5200	3900	* 7700	7050	
		-3,0 m	kg 2850	2150			3450	2600	5200	3900	10100	7100	
		-4,5 m	kg										
		 Lame avant ou arrière	2100 mm	7,5 m	kg * 3850	* 3850				* 4750	* 4750		
	6,0 m			kg * 3350	3350		* 4350	3650	* 5350	* 5350			
	4,5 m			kg * 3250	2700		* 5650	3600	* 6450	5550	* 6650	* 6650	
	3,0 m			kg * 3300	2450	* 3600	2450	* 6250	3450	* 8000	5250		
	1,5 m			kg * 3500	2350	* 4550	2400	* 6750	3300	* 9200	4900		
	0,0 m			kg * 3900	2400			* 7000	3200	* 9650	4700		
	-1,5 m			kg * 4700	2650			* 6650	3150	* 9000	4650	* 8750	8750
	-3,0 m			kg * 5350	3400					* 7400	4750		
	-4,5 m			kg									
2500 mm	7,5 m			kg * 3300	* 3300				* 4450	* 4450			
	6,0 m		kg * 2950	* 2950		* 4250	3700	* 4500	* 4500				
	4,5 m		kg * 2850	2550		* 5000	3600	* 5250	* 5250				
	3,0 m		kg * 2900	2250	* 4300	2450	* 6000	3450	* 7550	5300			
	1,5 m		kg * 3050	2200	* 5200	2400	* 6600	3300	* 8950	4950			
	0,0 m		kg * 3400	2250	* 5250	2350	* 6950	3150	* 9550	4700			
	-1,5 m		kg * 4100	2400			* 6750	3150	* 9300	4650	* 8350	* 8350	
	-3,0 m		kg * 5000	2950			* 5650	3150	* 8000	4650			
	-4,5 m		kg										
	3000 mm		7,5 m	kg * 2500	* 2500		* 2750	* 2750					
6,0 m			kg * 2300	* 2300		* 3650	3650						
4,5 m			kg * 2250	* 2250	* 3300	2550	* 4100	3650	* 4000	* 4000			
3,0 m			kg * 2250	2100	* 4100	2500	* 5350	3500	* 6750	5400			
1,5 m			kg * 2350	1950	* 5000	2400	* 6350	3300	* 8500	5000			
0,0 m			kg * 2650	2000	5300	2300	* 6800	3150	* 9350	4700	* 5400	* 5400	
-1,5 m			kg * 3050	2150	* 4850	2300	* 6850	3100	* 9350	4600	* 7700	* 7700	
-3,0 m			kg * 4000	2550			* 6150	3100	* 8500	4600	* 11700	8600	
-4,5 m			kg										
 Stabilisateurs arrière			2100 mm	7,5 m	kg * 3850	* 3850				* 4750	* 4750		
	6,0 m			kg * 3350	* 3350		* 4350	* 4350	* 5350	* 5350			
	4,5 m			kg * 3250	* 3250		* 5650	4450	* 6450	* 6450	* 6650	* 6650	
	3,0 m			kg * 3300	3050	* 3600	3050	* 6250	4300	* 8000	6600		
	1,5 m			kg * 3500	2950	* 4550	3000	* 6750	4150	* 9200	6250		
	0,0 m			kg * 3900	3000			* 7000	4050	* 9650	6050		
	-1,5 m			kg * 4700	3300			* 6650	4000	* 9000	6000	* 8750	* 8750
	-3,0 m			kg * 5350	4250					* 7400	6100		
	-4,5 m			kg									
	2500 mm	7,5 m		kg * 3300	* 3300				* 4450	* 4450			
		6,0 m	kg * 2950	* 2950		* 4250	* 4250	* 4500	* 4500				
		4,5 m	kg * 2850	* 2850		* 5000	4500	* 5250	* 5250				
		3,0 m	kg * 2900	2850	* 4300	3100	* 6000	4350	* 7550	6700			
		1,5 m	kg * 3050	2750	5150	3000	* 6600	4150	* 8950	6300			
		0,0 m	kg * 3400	2800	5100	2950	* 6950	4050	* 9550	6050			
		-1,5 m	kg * 4100	3050			* 6750	3950	* 9300	6000	* 8350	* 8350	
		-3,0 m	kg * 5000	3700			* 5650	4000	* 8000	6000			
		-4,5 m	kg										
		3000 mm	7,5 m	kg * 2500	* 2500		* 2750	* 2750					
	6,0 m		kg * 2300	* 2300		* 3650	* 3650						
	4,5 m		kg * 2250	* 2250	* 3300	3150	* 4100	* 4100	* 4000	* 4000			
	3,0 m		kg * 2250	* 2250	* 4100	3100	* 5350	4350	* 6750	* 6750			
	1,5 m		kg * 2350	* 2350	* 5000	3000	* 6350	4200	* 8500	6400			
	0,0 m		kg * 2650	2550	5100	2950	* 6800	4050	* 9350	6050	* 5400	* 5400	
	-1,5 m		kg * 3050	2750	* 4850	2900	* 6850	3900	* 9350	5950	* 7700	* 7700	
	-3,0 m		kg * 4000	3200			* 6150	3900	* 8500	5950			
	-4,5 m		kg										




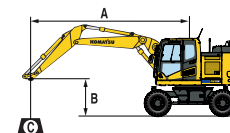
- A - Portée du centre de rotation
- B - Hauteur au crochet du godet
- C - Capacité de levage, avec la timonerie (190 kg) et le vérin de godet (104 kg)
- Rendement vers l'avant
- Rendement sur le côté
- Rendement à portée maximale

Lorsque la timonerie ou le vérin de godet sont démontés, les capacités de levage peuvent être augmentées de leurs poids respectifs.

* La charge est limitée par la capacité hydraulique plutôt que par le basculement. Les rendements se basent sur la norme ISO 10567. Les charges indiquées ne dépassent pas 87% de la capacité hydraulique de levage ou 75% de la charge de basculement.

Longueur balancier	A	⊗		7,5 m		6,0 m		4,5 m		3,0 m		1,5 m	
		⊗	⊗	⊗	⊗	⊗	⊗	⊗	⊗	⊗	⊗	⊗	⊗

Stabilisateurs + lame	B			2100 mm		2500 mm		3000 mm					
				kg	m	kg	m	kg	m				
	2100 mm	7,5 m	kg	* 3850	* 3850			* 4750	* 4750				
		6,0 m	kg	* 3350	* 3350		* 4350	* 4350	* 5350	* 5350			
		4,5 m	kg	* 3250	* 3250		* 5650	5500	* 6450	* 6450	* 6650	* 6650	
		3,0 m	kg	* 3300	* 3300	* 3600	* 3600	* 6250	5300	* 8000	* 8000		
		1,5 m	kg	* 3500	* 3500	* 4550	3750	* 6750	5150	* 9200	7950		
		0,0 m	kg	* 3900	3750			* 7000	5050	* 9650	7800		
		- 1,5 m	kg	* 4700	4150			* 6650	5000	* 9000	7700	* 8750	* 8750
		- 3,0 m	kg	* 5350	5350					* 7400	* 7400		
		- 4,5 m	kg										
		7,5 m	kg	* 3300	* 3300					* 4450	* 4450		
		6,0 m	kg	* 2950	* 2950			* 4250	* 4250	* 4500	* 4500		
		4,5 m	kg	* 2850	* 2850			* 5000	* 5000	* 5250	* 5250		
3,0 m	kg	* 2900	* 2900	* 4300	3800	* 6000	5350	* 7550	* 7550				
1,5 m	kg	* 3050	* 3050	* 5200	3750	* 6600	5150	* 8950	8000				
0,0 m	kg	* 3400	* 3400	* 5250	3650	* 6950	5050	* 9550	7800				
- 1,5 m	kg	* 4100	3800			* 6750	4950	* 9350	7650	* 8350	* 8350		
- 3,0 m	kg	* 5000	4650			* 5650	5000	* 8000	7700				
- 4,5 m	kg												
Stabilisateurs avant + arrière	2100 mm	7,5 m	kg	* 2500	* 2500			* 2750	* 2750				
		6,0 m	kg	* 2300	* 2300			* 3650	* 3650				
		4,5 m	kg	* 2250	* 2250	* 3300	* 3300	* 4100	* 4100	* 4000	* 4000		
		3,0 m	kg	* 2250	* 2250	* 4100	3850	* 5350	* 5350	* 6750	* 6750		
		1,5 m	kg	* 2350	* 2350	* 5000	3750	* 6350	5200	* 8500	8100		
		0,0 m	kg	* 2650	* 2650	* 5400	3650	* 6800	5050	* 9350	7800	* 5400	* 5400
		- 1,5 m	kg	* 3050	* 3050	* 4850	3600	* 6850	4950	* 9350	7650	* 7700	* 7700
		- 3,0 m	kg	* 4000	* 4000			* 6150	4950	* 8500	7650		
		- 4,5 m	kg										
		7,5 m	kg	* 3300	* 3300					* 4450	* 4450		
		6,0 m	kg	* 2950	* 2950			* 4250	* 4250	* 4500	* 4500		
		4,5 m	kg	* 2850	* 2850			* 5000	* 5000	* 5250	* 5250		
3,0 m	kg	* 2900	* 2900	* 4300	* 4300	* 6000	* 6000	* 7550	* 7550				
1,5 m	kg	* 3050	* 3050	* 5200	4500	* 6600	6350	* 8950	8950				
0,0 m	kg	* 3400	* 3400	* 5250	4500	* 6950	6200	* 9550	* 9550				
- 1,5 m	kg	* 4100	* 4100			* 6750	6150	* 9300	* 9300	* 8350	* 8350		
- 3,0 m	kg	* 5000	* 5000			* 5650	* 5650	* 8000	* 8000				
- 4,5 m	kg												
3000 mm	3000 mm	7,5 m	kg	* 2500	* 2500			* 2750	* 2750				
		6,0 m	kg	* 2300	* 2300			* 3650	* 3650				
		4,5 m	kg	* 2250	* 2250	* 3300	* 3300	* 4100	* 4100	* 4000	* 4000		
		3,0 m	kg	* 2250	* 2250	* 4100	* 4100	* 5350	* 5350	* 6750	* 6750		
		1,5 m	kg	* 2350	* 2350	* 5000	4550	* 6350	* 6350	* 8500	* 8500		
		0,0 m	kg	* 2650	* 2650	* 5400	4450	* 6800	6200	* 9350	* 9350	* 5400	* 5400
		- 1,5 m	kg	* 3050	* 3050	* 4850	4400	* 6850	6100	* 9350	* 9350	* 7700	* 7700
		- 3,0 m	kg	* 4000	* 4000			* 6150	6100	* 8500	* 8500	* 11700	* 11700
		- 4,5 m	kg										



A - Portée du centre de rotation

B - Hauteur au crochet du godet

C - Capacité de levage, avec la timonerie (190 kg) et le vérin de godet (104 kg)

 - Rendement vers l'avant

 - Rendement sur le côté

 - Rendement à portée maximale

Lorsque la timonerie ou le vérin de godet sont démontés, les capacités de levage peuvent être augmentées de leurs poids respectifs.

* La charge est limitée par la capacité hydraulique plutôt que par le basculement. Les rendements se basent sur la norme ISO 10567. Les charges indiquées ne dépassent pas 87% de la capacité hydraulique de levage ou 75% de la charge de basculement.

Équipements standards et optionnels

Moteur

Moteur diesel Komatsu SAA4D107E-5, turbocompressé, injection directe à rampe commune haute pression	●
Conforme à la norme EU Stage V	●
Ventilateur de type aspiration	●
Système automatique de préchauffage moteur	●
Système de prévention de surchauffe moteur	●
Commande régime moteur	●
Fonction auto-décélération	●
Arrêt moteur automatique réglable en cas de ralenti prolongé	●
Démarrage moteur pouvant être sécurisé par mot de passe	●
Batteries 2 × 12 V / 125 Ah	●
Alternateur 24 V / 85 A	●
Démarrateur 24 V / 4,5 kW	●

Système hydraulique

Système hydraulique HydrauMind à centre fermé à détection de charge électronique (E-CLSS)	●
Système de commande mutuelle de pompe et de moteur (PEMC)	●
Système de sélection de 6 modes de travail: Puissance, Levage/Précision, Marteau, Économique, Accessoire puissance et Accessoire économique.	●
Fonction PowerMax	●
Leviers PPC réglables pour la commande du balancier, de la flèche, du godet et de la rotation, avec curseur proportionnel pour la commande des accessoires et 5 boutons auxiliaires, avec interrupteur FNR	●
Circuit hydraulique auxiliaire (HCU-B)	●
Circuit hydraulique auxiliaire (HCU-C)	○
Activation de la benne preneuse	○
Contrôle des Accessoires Intégré Komatsu (KIAC)	○
Système anti-tangage de la flèche (ECSS)	○
Préparation pour attache rapide hydraulique	○
Ligne de drainage	○

Châssis

Lame parallèle (avant et/ou arrière) avec protections des vérins	○
2 ou 4 stabilisateurs avec protections des vérins, réglables individuellement	○
Différentiel à glissement limité (LSD)	○
Pneus jumelés 10.00-20 16 PR	○
Pneus jumelés (pneus pleins) 10.00-20	○
Pneus jumelés Nokian 315/70 R22.5	○
Pneus simples 445/70 R19.5	○
Pneus simples 710/40 22.5	○
Crochets	○
Garde-boues	○

Cabine

SpaceCab™, ROPS, cabine hautement pressurisée montée sur amortisseurs flottants avec vitres de sécurité teintées, hayon de toit avec pare-soleil, vitre avant ouvrable avec dispositif de blocage, vitre inférieure amovible, essuie-glace avant à balayage intermittent, store pare-soleil à enroulement automatique, allume-cigare, espaces de rangement, tapis de sol	●
Siège pneumatique chauffant avec support lombaire, accoudoirs et ceinture de sécurité avec enrouleur	●
Climatisation automatique	●
Prise alimentation 12 / 24 V	●
Porte-gobelets et porte-revues	●
Caisson chaud et froid	●
Colonne de direction réglable	●
Siège confort premium	○
Radio DAB+ avec Bluetooth®, USB, AUX et kit mains-libres	○
Siège réglable chauffant à suspension	○
Essuie-glace inférieur	○
Pare-pluie (pas avec OPG)	○
Système de direction sur manipulateur	○

Équipement de sécurité

Système KomVision de vision panoramique	●
Avertisseur sonore électrique	●
Avertisseur de surcharge	●
Verrouillage trappe carburant et capots	●
Alarme sonore de déplacement	●
Larges rampes d'accès et rétroviseurs	●
Coupe-circuit général	●
Clapets de sécurité sur vérins de flèche	●
Clapet de sécurité sur vérin de balancier	●
Clapet de sécurité pour le vérin de réglage de la flèche à volée variable	●
Commutateur d'arrêt d'urgence du moteur	●
Protection OPG niveau II sur le devant (FOPS)	○
Protection OPG niveau II sur le dessus (FOPS)	○
Alarme sonore de déplacement (fréquences à large spectre)	○

Système d'éclairage

Ensemble « standard » de phares de travail	●
Ensemble de phares de travail LED	○
Ensemble « avancé » de phares de travail LED	○
Gyrophare	○

Service et entretien

Désaération automatique du circuit carburant	●
Filtre à air à double élément avec auto-évacuateur de particules et indicateur de colmatage	●
Komtrax – Système de suivi à distance Komatsu (4G)	●
Moniteur couleur compatible vidéo multifonctions avec système de contrôle de gestion de l'équipement (Equipment Management and Monitoring System, EMMS) et guidage pour une meilleure efficacité	●
Kit d'outils	●
Komatsu Care – Le pack d'entretien complet de votre machine Komatsu	●
Graissage centralisé	●
Graissage centralisé automatique	○

Transmission et freinage

Transmission 3 vitesses entièrement automatique via les essieux à réducteurs dans les moyeux à l'avant et à l'arrière	●
Pont avant oscillant (8°) avec blocage du pont automatique et manuel	●
Régulateur de vitesse	●
Châssis de 2,55 m	●
Châssis de 2,75 m	○
Limite de vitesse 20, 25 ou 35 km/h	○
Protection de la transmission	○
Frein d'excavation automatique	○

Équipement de travail

Flèche à volée variable	●
Flèche flottante	○
Balanciers de 2100 mm; 2500 mm; 3000 mm	○
Brise-roche hydrauliques Komatsu	○
Godets Komatsu	○

Autres équipements

Contrepoids standard	●
Pompe électrique de remplissage carburant à coupure automatique	●
Boîte à outils pour le châssis	●
Boîte à outils supplémentaire pour le châssis	○
Barre de soutien de la benne preneuse	○
Huile biodégradable pour circuit hydraulique	○
Couleur client	○
Support de plaque de licence	○

Autres équipements sur demande

- équipements standards
- équipements optionnels

Toutes les spécifications sont données à titre indicatif et sont susceptibles d'être modifiées à tout moment. Les illustrations peuvent différer des modèles standards. La version standard et les équipements dépendent du pays de diffusion de ces machines.

Votre partenaire Komatsu :

KOMATSU

[komatsu.eu](https://www.komatsu.eu)

