

KOMATSU

PW198-11



Escavatore idraulico gommato

Potenza motore
129 kW / 173 HP @ 2000 rpm

Peso operativo
17385 - 19630 kg

Capacità benna
max. 1,13 m³



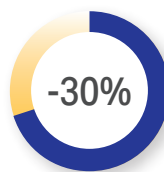
Risparmio di tempo

Aumento della produzione:
20% rispetto al modello precedente



Minori costi

Minore consumo di
carburante: -8% rispetto
al modello precedente



Ridotto raggio di rotazione posteriore

Minore raggio di rotazione posteriore:
-570 mm rispetto al modello standard



Potenza motore

129 kW / 173 HP @ 2000 rpm

Peso operativo

17385 - 19630 kg

Capacità benna

max. 1,13 m³

Elevata versatilità, altezza di trasporto ridotta e prestazioni in sicurezza, anche in spazi ristretti

Potente ed ecosostenibile

- Motore EU Stage V
- Spegnimento regolabile in caso di inattività
- Filtro KDPF antiparticolato con intervallo di pulizia di 8000 h
- Eccezionali prestazioni di traslazione
- Notevole capacità di sollevamento
- Predisposizione per carburante diesel HVO

Versatilità totale

- Ideale per un'ampia gamma di applicazioni
- Circuito idraulico aggiuntivo
- Komatsu Integrated Attachment Control (KIAC) (optional)
- Ampia scelta di optional
- Predisposizione in fabbrica per l'utilizzo di tiltrotator
- Predisposizione per sistemi 3D aftermarket

Elevato comfort per l'operatore

- Sedile operatore ammortizzato ad aria con console joystick integrata (optional)
- Sistema antibeccheggio (ECSS) (optional)
- Basso livello di rumorosità interna ed esterna
- Sistema sterzante con joystick (optional)
- Freno di scavo automatico (optional)

La sicurezza prima di tutto

- Design compatto con raggio di rotazione posteriore ridotto
- Sistema di visualizzazione perimetrale KomVision
- Sistema di illuminazione LED (standard)
- Accesso sicuro alla cabina e ai punti di manutenzione

Facilità di manutenzione

- Accesso da terra per gli interventi di manutenzione
- Impianto di lubrificazione centralizzata
- Posizione intuitiva della pompa elettrica di rifornimento carburante
- Facile accesso al serbatoio AdBlue®
- Programma Komatsu Care compreso

Assistenza e guida digitali

- Komtrax – Sistema di monitoraggio wireless Komatsu
- Smart Construction 3D Machine Guidance (optional)





Elevata produttività

Insieme alle dimensioni compatte, il PW198-11 offre prestazioni di sollevamento senza rivali. La combinazione di potenza, distribuzione del peso, dimensioni adeguate e controllo totale rende l'escavatore la scelta migliore per applicazioni di sollevamento particolarmente impegnative o per lavori di scavo in ambienti stretti come cantieri stradali e di posa di impianti fognari.

La tecnologia Komatsu che fa risparmiare carburante

La gestione del motore è migliorata. L'abbinamento variabile delle velocità del motore e delle pompe idrauliche garantisce efficienza e precisione sia nei movimenti individuali che in quelli combinati. Grazie a una ventola a giunto viscoso, la velocità della ventola di raffreddamento è variabile per ridurre ulteriormente il consumo di carburante.

Spegnimento regolabile in caso di inattività

Al fine di ridurre inutili consumi di carburante ed emissioni di scarico e assicurare minori costi operativi, il dispositivo Komatsu di spegnimento automatico in folle arresta il motore dopo che è rimasto in folle per un intervallo di tempo prestabilito, facilmente programmabile tra 5 e 60 minuti. Un indicatore Eco e suggerimenti di guida Eco visualizzati sul monitor della cabina rendono il lavoro ancora più efficiente.

Potenza e rispetto per l'ambiente

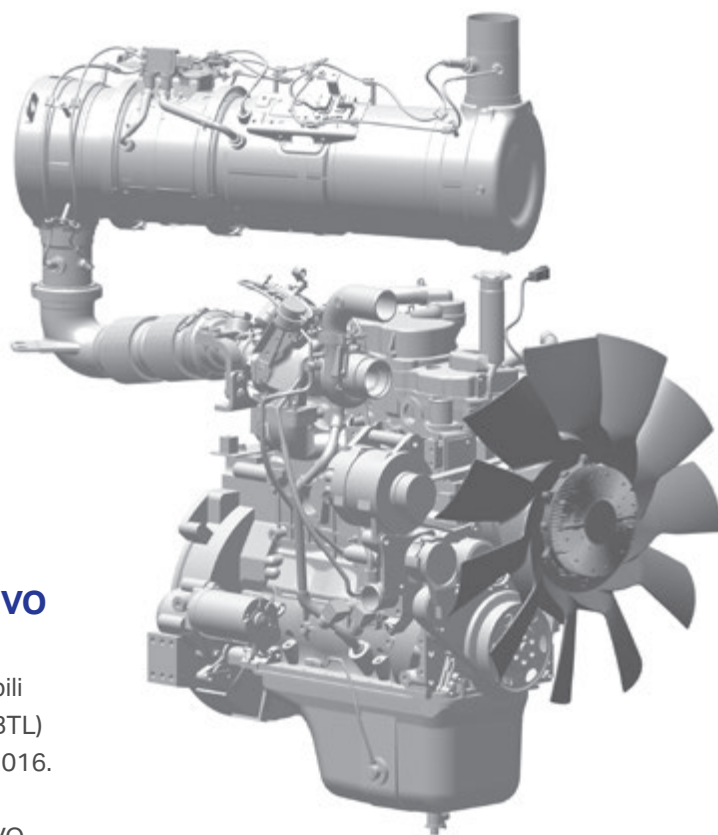
Motore Komatsu EU Stage V

Il motore Komatsu EU Stage V è affidabile ed efficiente. Grazie alle bassissime emissioni, garantisce un ridotto impatto ambientale e prestazioni di livello superiore al fine di contribuire alla riduzione dei costi operativi e assicurare la tranquillità dell'operatore.



Post-trattamento heavy duty

Il sistema di post-trattamento combina un filtro antiparticolato diesel Komatsu (KDPF) con un riduttore catalitico selettivo (SCR). Il riduttore SCR inietta la quantità corretta di AdBlue® nel sistema alla velocità idonea per trasformare gli ossidi di azoto NOx in acqua (H₂O) e azoto atossico (N₂).



Predisposizione per carburante diesel HVO

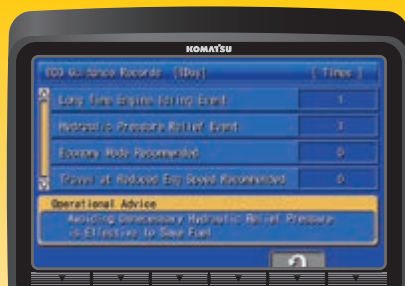


Pensati per ridurre le emissioni di CO₂, i motori diesel Komatsu sono compatibili con i carburanti paraffinici (HVO, GTL, BTL) come previsto dalla norma EN 15940:2016.

Tutti gli escavatori gommati nuovi vengono consegnati con un pieno iniziale di diesel HVO direttamente dalla fabbrica.



Indicatore Eco, guida Eco e indicatore consumo carburante



Memorizzazione guida Eco



Storico consumi di carburante

Ideale per un'ampia gamma di applicazioni

Potente e preciso, il PW198-11 Komatsu è equipaggiato in modo da poter eseguire con efficienza qualsiasi operazione. In cantieri grandi o piccoli, per applicazioni generiche di scavo, scavo fossi, interventi di riqualificazione ambientale, preparazione di siti, l'impianto idraulico originale Komatsu assicura sempre la massima produttività e il massimo controllo.

Circuito idraulico aggiuntivo

Per consentire l'uso di molte attrezzature come benne, martelli o benne mordenti, il PW198-11 è fornito di serie di un circuito idraulico aggiuntivo controllato da un comando proporzionale posizionato sul manipolatore. Per aumentare ulteriormente la versatilità e la flessibilità operativa, sono disponibili come optional anche una seconda linea idraulica ausiliaria e la linea per l'attacco rapido idraulico. Con il Komatsu Integrated Attachment Control (KIAC), la sostituzione e l'utilizzo di diverse attrezzature diventa un gioco da ragazzi.

Sistema antibeccheggio (ECSS)

Un sistema antibeccheggio (ECSS) elettrico (optional) per il braccio aumenta notevolmente il comfort di guida quando si affrontano dossi.







Predisposizione per tiltrotator

Il PW198-11 viene predisposto di serie già in fabbrica per l'uso con un tiltrotator. Grazie al design aperto del sistema, la macchina può diventare ancora più produttiva e può essere facilmente dotata di un tiltrotator a scelta. Grazie al secondo circuito ausiliario, decisamente potente, le attrezzature che richiedono elevati flussi idraulici possono essere utilizzate contemporaneamente a un tiltrotator e ad attacchi rapidi completamente idraulici.

Komatsu Integrated Attachment Control (KIAC) (optional)

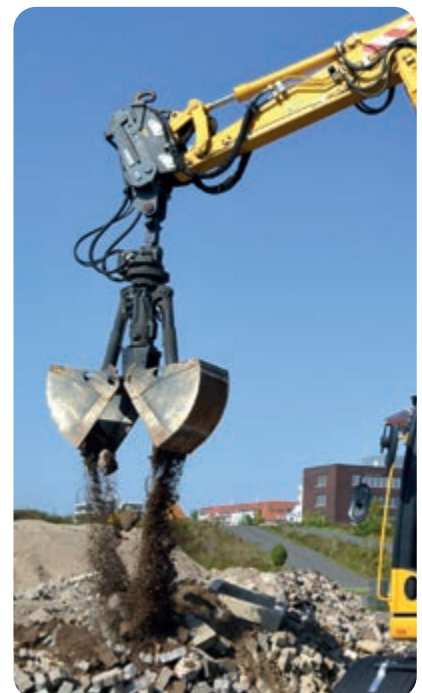
Per sostituzioni rapide e sicure delle attrezzature, senza lasciare la cabina, le impostazioni della pressione e della portata dell'olio di ben 15 attrezzature idrauliche sono disponibili come valori predefiniti direttamente sul pannello del monitor. Il Komatsu Integrated Attachment Control (KIAC) include regolazioni per il primo e il secondo (optional) circuito idraulico. Selezionando la modalità Breaker (martello) si eliminano automaticamente tutte le pressioni nella linea di ritorno.



Komatsu Integrated Attachment Control (KIAC)



Portata dell'olio regolabile



Versatilità totale



Assali di serie o maggiorati

Indipendentemente dal lavoro, con un raggio di sterzo ridotto e una trazione eccellente, gli assali sono costruiti per garantire le massime prestazioni. Per una stabilità ancora maggiore è disponibile un assale da 2750 mm. Se è necessaria una maggiore trazione, il bloccaggio del differenziale al 35% (optional) aiuta a superare i terreni accidentati. Per mantenere la macchina più pulita, sono disponibili come optional anche robusti parafanghi.

Attacco rimorchio

Per una maggiore versatilità, il PW198-11 può essere dotato di attacco a sfera oppure di attacco automatico tipo camion, per rimorchi fino a 7,5 tonnellate con freno a inerzia. Sono previsti tutti gli impianti elettrici e idraulici necessari, compresi due circuiti ausiliari nel sottocarro per le funzioni di scarico o apertura sponda. Queste funzioni del rimorchio sono azionabili dalla cabina utilizzando gli appositi joystick.

Freno di scavo automatico

Il freno di scavo optional attiva automaticamente il freno di servizio e il blocco dell'oscillazione quando la macchina si ferma e li rilascia quando la macchina accelera nuovamente. L'operatore può concentrarsi completamente sul lavoro senza dover intervenire sul freno.



Un ambiente di lavoro sicuro

La cabina SpaceCab™ offre uno spazio di lavoro ergonomico e rilassante, oltre a un'ottima visuale sull'area di lavoro. Vanta la certificazione ROPS, è stata progettata specificamente per gli escavatori idraulici Komatsu e il suo telaio rinforzato con struttura tubolare è montato su supporti viscoelastici per ridurre le vibrazioni.

Sedile premium (optional)

Il sedile premium è dotato di console joystick sospese, un'ammortizzazione pensata per garantire il massimo comfort, la regolazione automatica in base al peso, il sostegno lombare pneumatico e un sistema di controllo del clima per la regolazione perfetta della temperatura del sedile.

Bassa rumorosità

Gli escavatori gommati Komatsu garantiscono bassi livelli di rumorosità esterna, che li rendono la scelta ideale per il lavoro in spazi ristretti e zone urbane. L'isolamento sonoro e i materiali fonoassorbenti riducono il rumore all'interno della cabina a livelli paragonabili a quelli di un'automobile.



Pulsanti progettati ergonomicamente che si accendono per un utilizzo notturno facile e sicuro



Il volante telescopico di serie è comodamente regolabile in altezza e sbraccio

Maggior comfort operatore

Grazie a una radio DAB+ con Bluetooth®, alla porta USB e al kit vivavoce, oltre che all'alimentazione a 12 V e 24 V, la cabina offre il massimo comfort. Il condizionatore aria automatico consente all'operatore di impostare facilmente e con precisione la temperatura nella cabina.

Comfort di prima classe



Facilità di azionamento

Il PW198-11 Komatsu si basa su un nuovo concetto di guida della macchina grazie al quale l'operatore comanda completamente la macchina con il semplice movimento delle dita. Le diverse viste offerte dalle telecamere, gli accessori del sottocarro e il bloccaggio manuale dell'assale possono essere semplicemente e velocemente attivati mediante pulsanti che si trovano direttamente sulle leve di comando. Inoltre senza spostare la mano dal joystick, l'operatore può passare dal comando del braccio principale a quello del sottocarro e controllare completamente e con precisione la lama dozer a cinematismo parallelo.



Ampio monitor

Con una scelta di 26 lingue, l'ampio monitor, dotato di semplici interruttori e tasti multifunzione, consente accesso ad una vasta gamma di funzioni e di informazioni operative della macchina.

Eccezionale visibilità

La visibilità dalla cabina è perfetta grazie all'ampia superficie vetrata, agli specchietti e a quattro telecamere KomVision con visualizzazione perimetrale a 270° montate di serie.



Sistema sterzante con joystick

Grazie al sistema sterzante con joystick (optional), l'operatore può controllare con precisione la macchina in qualsiasi situazione. Ciò consente di combinare facilmente la guida e l'uso delle attrezzature.



La sicurezza prima di tutto

Operazioni di sollevamento sicure

La ralla disposta centralmente e il motore posteriore assicurano una distribuzione del peso ottimale, offrendo le stesse capacità di sollevamento sia anteriormente che posteriormente e mantenendo al tempo stesso carichi assiali ammissibili per tutte le varianti delle attrezzature.

Massima sicurezza sul luogo di lavoro

Numerosi accorgimenti intesi ad aumentare la sicurezza riducono il rischio di incidenti all'interno e intorno alla macchina. Scalini e corrimano chiaramente visibili rendono l'accesso sicuro, mentre un sistema di rilevamento della posizione neutra per le leve delle attrezzature di lavoro, un indicatore per la cintura di sicurezza e un allarme acustico di traslazione aumentano la sicurezza nel cantiere. Inoltre, resistenti piastre antisdrucchio con copertura ad attrito elevato assicurano prestazioni di trazione inalterate nel tempo.

Sicurezza assoluta in spazi ristretti

Grazie al suo design compatto, il PW198-11 è la soluzione ideale per l'utilizzo anche negli spazi più ristretti. Il ridottissimo raggio di rotazione posteriore consente di avvicinarsi agli ostacoli e di ridurre al minimo le barriere intorno all'area di lavoro.

Trasporto ad altri cantieri facile e sicuro

Grazie all'altezza ridotta di soli 3,1 metri, il PW198-11 può essere facilmente caricato su mezzi di trasporto con altezza di carico fino a 4 metri. Questa configurazione, inoltre, abbassa il baricentro della macchina, migliorando le prestazioni di sollevamento e la stabilità di guida.



KomVision

Grazie a una serie di telecamere ad alta definizione collegate in rete presenti sulla macchina, KomVision fornisce sull'ampi monitor in cabina, una visione chiarissima e totale della zona di lavoro immediatamente circostante. L'operatore può controllare rapidamente e facilmente la zona in prossimità prima di compiere qualsiasi movimento, concentrandosi sul lavoro anche in presenza di scarsa illuminazione.



Illuminazione a LED completa per una migliore visibilità



Corrimano e piastre antisdrucchio per un accesso comodo e sicuro ai punti di manutenzione



Assistenza e guida digitali



KOMTRAX

Il modo per aumentare la produttività

Komtrax trasforma dati telematici in informazioni pratiche, utili per le flotte e le attrezzature, consentendo alle aziende di prendere decisioni informate basate sui dati. Creando una rete di supporto strettamente integrata, Komtrax facilita la manutenzione proattiva e preventiva al fine di ridurre al minimo i tempi morti e aumentare il più possibile le prestazioni.



Smart Construction 3D Machine Guidance

Il kit Smart Construction 3D Machine Guidance, disponibile come optional, fornisce ai clienti un sistema 3D GNSS semplice e accessibile, che assicura la massima precisione nello scavo. Il sistema di guida 3D utilizza soluzioni tecnologiche come sensori, GPS e computer proprio per garantire operazioni di scavo estremamente accurate. Questo sistema confronta la posizione della benna nel mondo reale con un modello digitale 3D, sostanzialmente fornendo agli operatori una guida virtuale che li assiste nel lavoro. Inoltre, può essere dotato di una bilancia carico utile e prevede una funzione zona di sicurezza personalizzabile.



Facilità di manutenzione

Manutenzione semplice e comoda

L'accesso da terra consente di eseguire comodamente la manutenzione quotidiana. I filtri sono centralizzati e i lunghi intervalli di manutenzione riducono al minimo i tempi di inattività delle macchine.

Facile accesso al radiatore

Grazie alla disposizione affiancata del gruppo radiatori, l'aftercooler e il radiatore dell'olio possono essere puliti facilmente e riparati individualmente in caso di danni.

Pompa travaso gasolio

Il PW198-11 è dotato di una pompa travaso gasolio ad azionamento elettrico con sistema di spegnimento automatico: in questo modo è possibile effettuare un facile rifornimento anche da tanica e da terra.

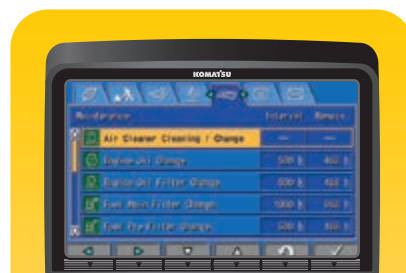


Komatsu Care

Komatsu Care è un programma di manutenzione disponibile di serie su ogni macchina nuova Komatsu. Copre la manutenzione programmata in fabbrica, che viene eseguita da tecnici formati da Komatsu con ricambi originali Komatsu. La copertura è estesa anche al filtro antiparticolato Komatsu (KDPF) e al riduttore catalitico selettivo (SCR). Contatta il tuo distributore locale Komatsu per maggior dettagli sui termini e le condizioni.

Sistema di lubrificazione centralizzato

L'escavatore PW198-11 è dotato di un sistema centralizzato che permette di mantenere ingrassato il braccio. Un sistema d'ingrassaggio centralizzato e completamente automatico (opzionale) è in grado di mantenere la giusta lubrificazione della macchina aumentandone ulteriormente l'efficienza (maggior valore di rivendita per l'usato) e prolungandone la vita utile.



La schermata della manutenzione di base sul monitor indica gli intervalli di sostituzione per olio e filtri



Specifiche tecniche

Motore

Modello	Komatsu SAA4D107E-5
Tipo	A 4 tempi, sistema d'iniezione HPCR Common Rail, raffreddato ad acqua, turbocompresso, postrefrigeratore aria-aria
Potenza motore	
ad un regime nominale di	2000 rpm
ISO 14396	129 kW / 173 HP
ISO 9249 (potenza netta)	125 kW / 168 HP
Numero cilindri	4
Alesaggio × corsa	107 × 124 mm
Cilindrata	4,5 l
Filtro aria	A secco, con doppio elemento, eiettore automatico ed indicatore elettronico di intasamento
Raffreddamento	Ventola aspirante con schermatura per prevenire l'intasamento del radiatore
Carburante	Diesel, conforme alla normativa EN590 Classe 2/Grado D. Capacità carburante paraffinico (HVO, GTL, BTL), conforme alla normativa EN 15940:2016

Impianto idraulico

Tipo	HydrauMind Load Sensing a centro chiuso ed elementi compensati
Circuiti idraulici supplementari	A seconda della specifica, è possibile installare fino a 2 circuiti idraulici a controllo proporzionale e l'impianto dell'attacco rapido
Pompa principale	Pompa a portata variabile per braccio, avambraccio, benna, rotazione e traslazione
Portata max.	295 l/min
Taratura valvola di massima	
Attrezzature	380 kg/cm ²
Traslazione	420 kg/cm ²
Rotazione	290 kg/cm ²
Servocomandi	36 kg/cm ²

Rotazione

Tipo	Motore idraulico a pistoni assiali integrato con riduttore epicicloidale bistadio
Blocco rotazione	Ad azionamento elettrico con batteria di dischi in bagno d'olio integrata nel motore idraulico
Velocità di rotazione	0 - 11,5 rpm
Coppia di rotazione	43 kNm

Sterzo

Sterzo	Idraulico alimentato da una pompa ad ingranaggi indipendente e controllato tramite valvole prioritarie e sistema Orbitrol LS
Raggio minimo di sterzata	6800 mm

PW198-11E1

Freni

Tipo	Circuito idraulico alimentato da una pompa a ingranaggi indipendente
Freni di servizio	Multidisco in bagno d'olio integrati nei mozzoli degli assali, comando a pedale
Freno di stazionamento	Multidisco in bagno d'olio, integrati nella trasmissione, di tipo negativo con comando elettrico

Trasmissione

Tipo	Motore idraulico con cambio Power Shift, completamente automatica con trazione integrale permanente
Motore di traslazione	1 motore a pistoni assiali con cilindrata variabile
Pressione massima	380 bar
Modalità di traslazione	Automatica + 3 modalità
Velocità di traslazione	
Hi / Lo / Lenta	35,0 / 10,0 / 2,5 km/h
A richiesta è disponibile una versione con velocità limitata a 20 km/h	
Forza max. di trazione	10900 kg
Oscillazione dell'assale anteriore	8°, con possibilità di bloccaggio in qualsiasi posizione dal posto guida

Rifornimenti

Serbatoio carburante	267 l
Radiatore	22 l
Olio motore	18 l
Riduttore di rotazione	5,5 l
Serbatoio olio idraulico	90 l
Trasmissione	3,0 l
Differenziale anteriore	9,5 l
Differenziale assale posteriore	12,4 l
Mozzo assale anteriore	2,5 l
Mozzo assale posteriore	2,5 l
Lubrificazione ralla	9,0 l
Serbatoio AdBlue®	57,7 l

Ambiente

Emissioni	Il motore Komatsu risponde a tutte le normative EU Stage V in materia di emissioni
Livelli sonori	
LwA rumorosità esterna	100 dB(A) (2000/14/EC Stage II)
LpA rumorosità interna	69 dB(A) (ISO 6396 valore dinamico)
Livelli di vibrazione (EN 12096:1997)	
Mano/braccio	≤ 2,5 m/s ² (incertezza K = 0,34 m/s ²)
Corpo	≤ 0,5 m/s ² (incertezza K = 0,16 m/s ²)
Contiene gas fluorurati ad effetto serra HFC-134a (GWP 1430). Quantità di gas 0,9 kg, CO ₂ equivalente 1,29 t.	

Peso operativo (valori indicativi)

Avambraccio	2100 mm		2500 mm		3000 mm	
Assale	2550 mm	2750 mm	2550 mm	2750 mm	2550 mm	2750 mm
Accessori del sottocarro						
Senza accessori	17385 kg	17435 kg	17435 kg	17485 kg	17495 kg	17540 kg
Lama posteriore	18130 kg	18195 kg	18175 kg	18245 kg	18235 kg	18300 kg
2 lame	18870 kg	18955 kg	18920 kg	19005 kg	18975 kg	19065 kg
Stabilizzatori posteriori	18345 kg	18480 kg	18395 kg	18530 kg	18455 kg	18585 kg
2 stabilizzatori + lama	19085 kg	19240 kg	19135 kg	19290 kg	19195 kg	19345 kg
Quattro stabilizzatori	19305 kg	19525 kg	19355 kg	19575 kg	19410 kg	19630 kg

Peso operativo include attrezzature di lavoro, Pneumatico 10.00-20 16PR NB38 MITAS, operatore, lubrificanti, liquidi, pieno carburante, benna (530 kg) e allestimento standard.

Max. capacità e peso della benna

Avambraccio	2100 mm		2500 mm		3000 mm	
Peso specifico materiale fino a 1,2 t/m ³	1,13 m ³	770 kg	1,13 m ³	770 kg	1,13 m ³	770 kg
Peso specifico materiale fino a 1,5 t/m ³	1,13 m ³	770 kg	1,13 m ³	770 kg	0,94 m ³	680 kg
Peso specifico materiale fino a 1,8 t/m ³	1,13 m ³	770 kg	1,13 m ³	770 kg	0,85 m ³	640 kg

Max. capacità e peso secondo ISO 10567:2007.

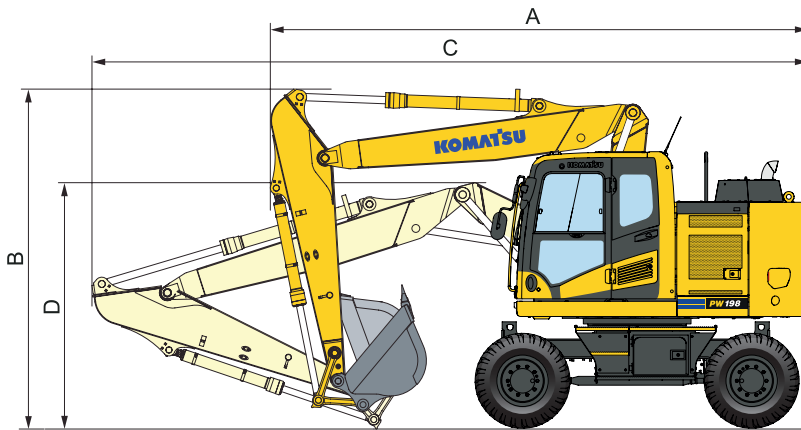
Per ulteriori informazioni contattare il Concessionario Komatsu competente per il territorio.

Forze di scavo

Avambraccio	2100 mm	2500 mm	3000 mm
Forza di strappo alla benna	102 kN	102 kN	102 kN
Forza di strappo alla benna (PowerMax)	111 kN	111 kN	111 kN
Forza di scavo all'avambraccio	80 kN	72 kN	64 kN
Forza di scavo all'avambraccio (PowerMax)	87 kN	78 kN	69 kN

Dimensioni e specifiche operative

Braccio posizionario



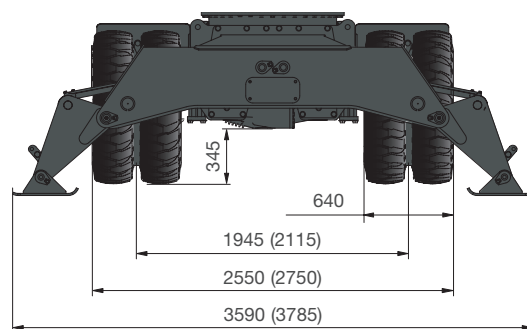
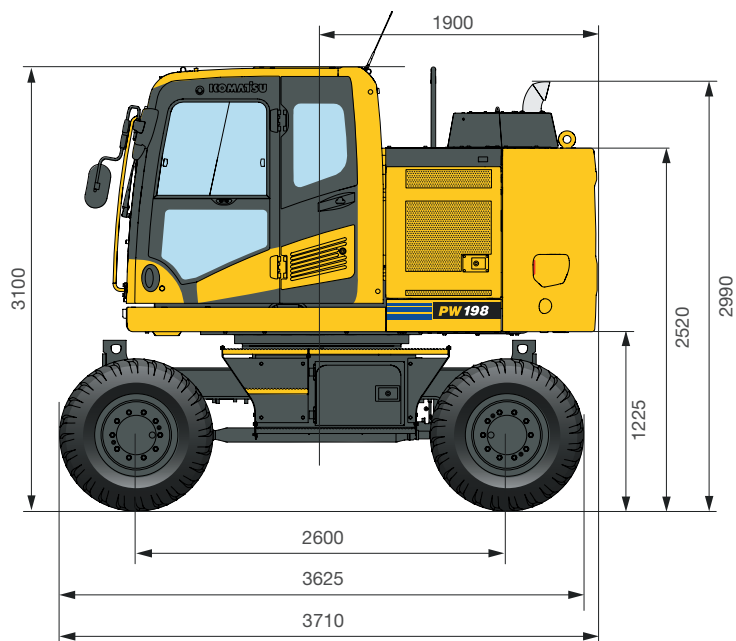
Posizione di trasferimento

Avambraccio	A	B
2100 mm	5955 mm	3980 mm
2500 mm	6000 mm	3985 mm
3000 mm*	6320 mm	3960 mm

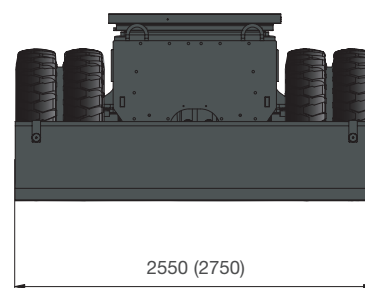
Posizione di trasporto

Avambraccio	C	D
2100 mm	8100 mm	2810 mm
2500 mm	8090 mm	2920 mm
3000 mm	8060 mm	3090 mm

* Posizione di trasferimento senza benna



Tutte le dimensioni con pneumatici Bandenmarkt Excavator 315/70 R22.5



(): dati per assale da 2,75 m

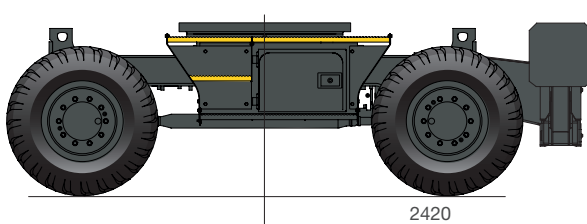
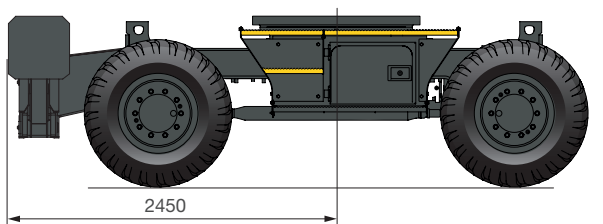
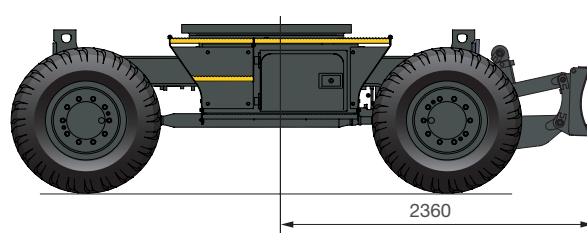
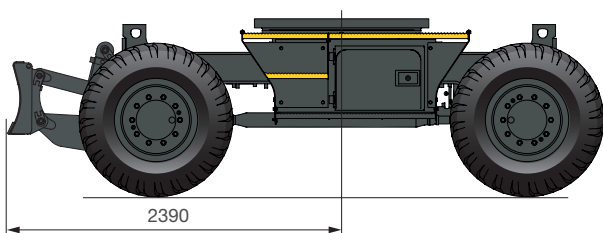
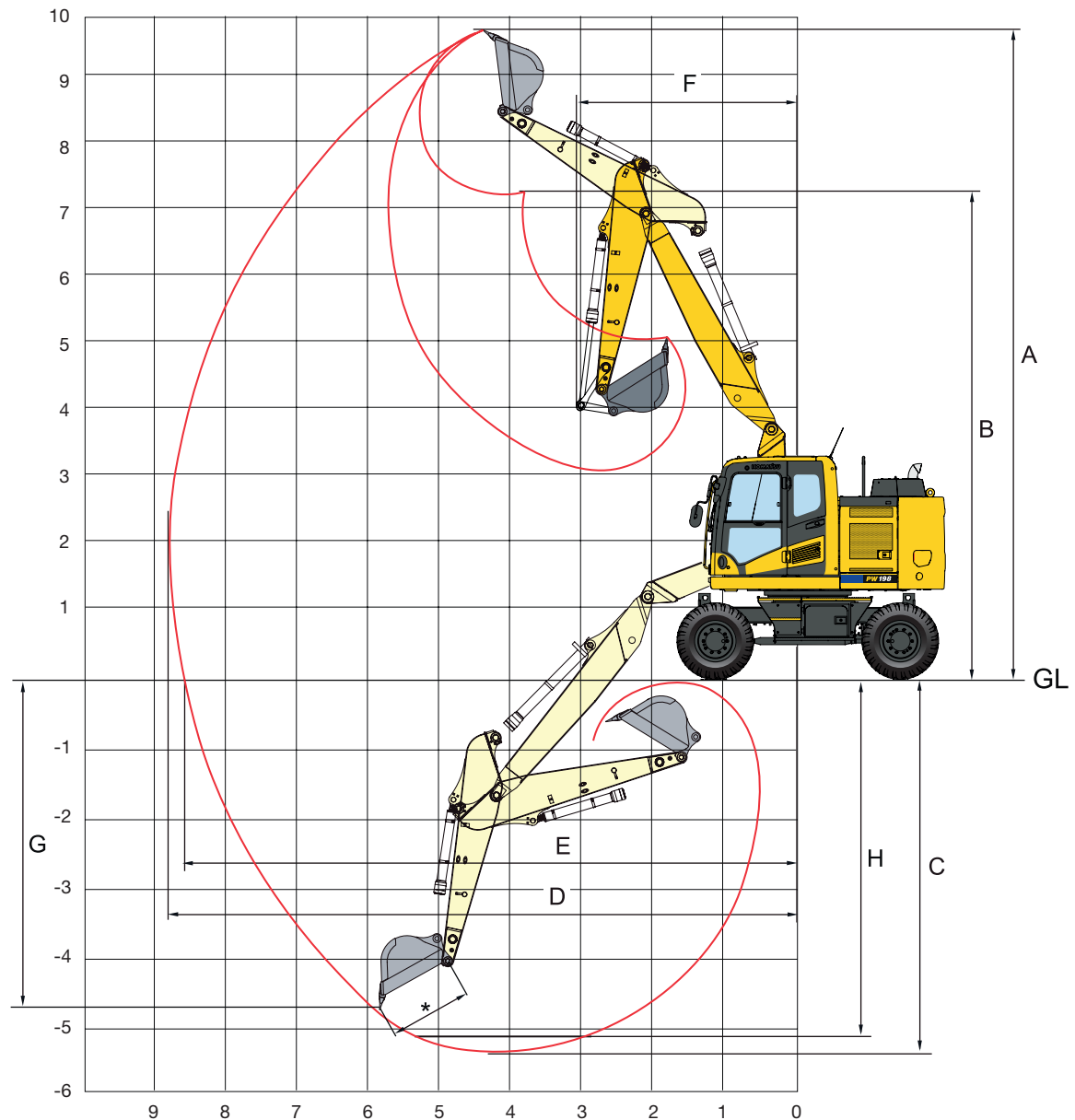




Diagramma di scavo

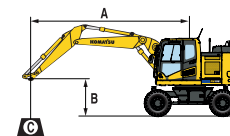
Braccio posizionatore



Avambraccio	2100 mm	2500 mm	3000 mm
A Altezza max. di scavo	9635 mm	9910 mm	10255 mm
B Altezza max. di carico	7045 mm	7320 mm	7665 mm
C Profondità max. di scavo	5210 mm	5605 mm	6095 mm
D Sbraccio max. di scavo	8700 mm	9065 mm	9520 mm
E Sbraccio max. di scavo al piano terra	8470 mm	8885 mm	9330 mm
F Raggio min. di rotazione anteriore	2625 mm	2755 mm	2910 mm
G Profondità max. di scavo (parete verticale)	3670 mm	4040 mm	4510 mm
H Profondità max. di scavo (piano fondo di 2440 mm)	5025 mm	5435 mm	5945 mm

Avambraccio	A	⊗		7,5 m		6,0 m		4,5 m		3,0 m		1,5 m	
		⊗	⊗	⊗	⊗	⊗	⊗	⊗	⊗	⊗	⊗	⊗	⊗

Stabilizzatori + lama	B	C	⊗		7,5 m		6,0 m		4,5 m		3,0 m		1,5 m	
			⊗	⊗	⊗	⊗	⊗	⊗	⊗	⊗	⊗	⊗	⊗	⊗
	2100 mm	7,5 m	kg	* 3850	* 3850				* 4750	* 4750				
		6,0 m	kg	* 3350	* 3350		* 4350	* 4350	* 5350	* 5350				
		4,5 m	kg	* 3250	* 3250		* 5650	5000	* 6450	* 6450	* 6650	* 6650		
		3,0 m	kg	* 3300	* 3300	* 3600	3450	* 6250	4850	* 8000	7550			
		1,5 m	kg	* 3500	3300	* 4550	3400	* 6750	4700	* 9200	7150			
		0,0 m	kg	* 3900	3400			* 7000	4600	* 9650	6950			
	- 1,5 m	kg	* 4700	3750			* 6650	4550	* 9000	6900	* 8750	* 8750		
	- 3,0 m	kg	* 5350	4850					* 7400	7000				
	- 4,5 m	kg												
	2500 mm	7,5 m	kg	* 3300	* 3300				* 4450	* 4450				
		6,0 m	kg	* 2950	* 2950		* 4250	* 4250	* 4500	* 4500				
		4,5 m	kg	* 2850	* 2850		* 5000	* 5000	* 5250	* 5250				
3,0 m		kg	* 2900	* 2900	* 4300	3450	* 6000	4900	* 7550	* 7550				
1,5 m		kg	* 3050	* 3050	* 5200	3400	* 6600	4700	* 8950	7200				
0,0 m		kg	* 3400	3150	* 5250	3350	* 6950	4550	* 9550	6950				
3000 mm	- 1,5 m	kg	* 4100	3450			* 6750	4500	* 9300	6900	* 8350	* 8350		
	- 3,0 m	kg	* 5000	4200			* 5650	4550	* 8000	6900				
	- 4,5 m	kg												
	7,5 m	kg	* 2500	* 2500			* 2750	* 2750						
	6,0 m	kg	* 2300	* 2300			* 3650	* 3650						
	4,5 m	kg	* 2250	* 2250	* 3300	* 3300	* 4100	* 4100	* 4000	* 4000				
	2100 mm	3,0 m	kg	* 2250	* 2250	* 4100	3500	* 5350	4950	* 6750	* 6750			
		1,5 m	kg	* 2350	* 2350	* 5000	3400	* 6350	4750	* 8500	7300			
		0,0 m	kg	* 2650	* 2650	* 5400	3300	* 6800	4550	* 9350	6950	* 5400	* 5400	
		- 1,5 m	kg	* 3050	* 3050	* 4850	3300	* 6850	4500	* 9350	6850	* 7700	* 7700	
		- 3,0 m	kg	* 4000	3650			* 6150	4500	* 8500	6850	* 11700	* 11700	
		- 4,5 m	kg											
	2500 mm	7,5 m	kg	* 3300	* 3300				* 4450	* 4450				
		6,0 m	kg	* 2950	* 2950		* 4250	* 4250	* 4500	* 4500				
		4,5 m	kg	* 2850	* 2850		* 5000	* 5000	* 5250	* 5250				
		3,0 m	kg	* 2900	* 2900	* 4300	4200	* 6000	5950	* 7550	* 7550			
		1,5 m	kg	* 3050	* 3050	* 5200	4150	* 6600	5750	* 8950	8950			
		0,0 m	kg	* 3400	* 3400	* 5250	4050	* 6950	5600	* 9550	8750			
3000 mm	- 1,5 m	kg	* 4100	* 4100			* 6750	5550	* 9300	8700	* 8350	* 8350		
	- 3,0 m	kg	* 5000	* 5000			* 5650	5600	* 8000	* 8000				
	- 4,5 m	kg												
	7,5 m	kg	* 2500	* 2500			* 2750	* 2750						
	6,0 m	kg	* 2300	* 2300			* 3650	* 3650						
	4,5 m	kg	* 2250	* 2250	* 3300	* 3300	* 4100	* 4100	* 4000	* 4000				




A - Sbraccio dal centro di rotazione

B - Altezza perno benna

C - Capacità di sollevamento - con leverismi (190 kg) e cilindro (104 kg)

 - Capacità in linea

 - Capacità laterale

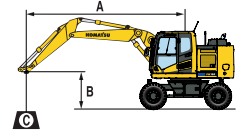
 - Capacità alla massimo sbraccio

I valori riportati sono comprensivi dei pesi del cilindro benna e del relativo cinematisimo. Se vengono rimossi, la capacità di sollevamento aumenterà dei relativi pesi.

* Al limite idraulico. Capacità di sollevamento secondo ISO 10567. I valori nominali non superano l'87% della capacità di sollevamento al limite idraulico o il 75% del carico di ribaltamento.

Capacità di sollevamento / braccio posizionale / larghezza sottocarro: 2,75 m

Avambraccio	A B	7,5 m		6,0 m		4,5 m		3,0 m		1,5 m		
 Senza accessori	2100 mm	7,5 m kg	* 3850	* 3850			* 4750	* 4750				
		6,0 m kg	* 3350	2900		4050	3150	* 5350	5000			
		4,5 m kg	3000	2350		3950	3100	6200	4800	* 6650	* 6650	
		3,0 m kg	2700	2100	2700	2100	3800	3000	5850	4500		
		1,5 m kg	2600	2000	2700	2050	3650	2850	5500	4150		
		0,0 m kg	2650	2050			3550	2700	5300	4000		
	2500 mm	-1,5 m kg	2950	2250			3500	2700	5250	3900	* 8750	7200
		-3,0 m kg	3750	2850					5350	4000		
		-4,5 m kg										
		7,5 m kg	* 3300	* 3300					* 4450	* 4450		
		6,0 m kg	* 2950	2650		4050	3200	* 4500	* 4500			
		4,5 m kg	2800	2150		4000	3150	* 5250	4900			
3000 mm	3,0 m kg	2550	1950	2700	2100	3850	3000	5950	4550			
	1,5 m kg	2400	1850	2650	2050	3700	2850	5550	4200			
	0,0 m kg	2450	1900	2600	2000	3550	2700	5300	3950			
	-1,5 m kg	2700	2050			3500	2650	5250	3900	* 8350	7100	
	-3,0 m kg	3300	2500			3500	2700	5250	3900			
	-4,5 m kg											
 Lama anteriore o posteriore	2100 mm	7,5 m kg	* 3850	* 3850			* 4750	* 4750				
		6,0 m kg	* 3350	3350		* 4350	3650	* 5350	* 5350			
		4,5 m kg	* 3250	2700		* 5650	3600	* 6450	5550	* 6650	* 6650	
		3,0 m kg	* 3300	2450	* 3600	2450	* 6250	3450	* 8000	5250		
		1,5 m kg	* 3500	2350	* 4550	2400	* 6750	3300	* 9200	4900		
		0,0 m kg	* 3900	2400			* 7000	3200	* 9650	4700		
	2500 mm	-1,5 m kg	* 4700	2650			* 6650	3150	* 9000	4650	* 8750	8750
		-3,0 m kg	* 5350	3400					* 7400	4750		
		-4,5 m kg										
		7,5 m kg	* 3300	* 3300					* 4450	* 4450		
		6,0 m kg	* 2950	* 2950		* 4250	3700	* 4500	* 4500			
		4,5 m kg	* 2850	2550		* 5000	3600	* 5250	* 5250			
3000 mm	3,0 m kg	* 2900	2250	* 4300	2450	* 6000	3450	* 7550	5300			
	1,5 m kg	* 3050	2200	* 5200	2400	* 6600	3300	* 8950	4950			
	0,0 m kg	* 3400	2250	* 5250	2350	* 6950	3150	* 9550	4700			
	-1,5 m kg	* 4100	2400			* 6750	3150	* 9300	4650	* 8350	* 8350	
	-3,0 m kg	* 5000	2950			* 5650	3150	* 8000	4650			
	-4,5 m kg											
 Stabilizzatori posteriori	2100 mm	7,5 m kg	* 3850	* 3850			* 4750	* 4750				
		6,0 m kg	* 3350	* 3350		* 4350	* 4350	* 5350	* 5350			
		4,5 m kg	* 3250	* 3250		* 5650	4450	* 6450	* 6450	* 6650	* 6650	
		3,0 m kg	* 3300	3050	* 3600	3050	* 6250	4300	* 8000	6600		
		1,5 m kg	* 3500	2950	* 4550	3000	* 6750	4150	* 9200	6250		
		0,0 m kg	* 3900	3000			* 7000	4050	* 9650	6050		
	2500 mm	-1,5 m kg	* 4700	3300			* 6650	4000	* 9000	6000	* 8750	* 8750
		-3,0 m kg	* 5350	4250					* 7400	6100		
		-4,5 m kg										
		7,5 m kg	* 3300	* 3300					* 4450	* 4450		
		6,0 m kg	* 2950	* 2950		* 4250	* 4250	* 4500	* 4500			
		4,5 m kg	* 2850	* 2850		* 5000	4500	* 5250	* 5250			
3000 mm	3,0 m kg	* 2900	2850	* 4300	3100	* 6000	4350	* 7550	6700			
	1,5 m kg	* 3050	2750	5150	3000	* 6600	4150	* 8950	6300			
	0,0 m kg	* 3400	2800	5100	2950	* 6950	4050	* 9550	6050			
	-1,5 m kg	* 4100	3050			* 6750	3950	* 9300	6000	* 8350	* 8350	
	-3,0 m kg	* 5000	3700			* 5650	4000	* 8000	6000			
	-4,5 m kg											



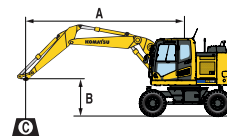
- A - Sbraccio dal centro di rotazione
- B - Altezza perno benna
- C - Capacità di sollevamento - con leverismi (190 kg) e cilindro (104 kg)
- Capacità in linea
- Capacità laterale
- Capacità alla massimo sbraccio

I valori riportati sono comprensivi dei pesi del cilindro benna e del relativo cinematisimo. Se vengono rimossi, la capacità di sollevamento aumenterà dei relativi pesi.

* Al limite idraulico. Capacità di sollevamento secondo ISO 10567. Il valore indicato è il minore tra l'87% della capacità di sollevamento al limite idraulico e il 75% della capacità di sollevamento al limite di stabilità.

Avambraccio	A	⊗		7,5 m		6,0 m		4,5 m		3,0 m		1,5 m	
		⊗	⊗	⊗	⊗	⊗	⊗	⊗	⊗	⊗	⊗	⊗	⊗

Stabilizzatori + lama	B	2100 mm	kg	⊗		7,5 m		6,0 m		4,5 m		3,0 m		1,5 m	
				⊗	⊗	⊗	⊗	⊗	⊗	⊗	⊗	⊗	⊗	⊗	
		7,5 m	kg	* 3850	* 3850					* 4750	* 4750				
		6,0 m	kg	* 3350	* 3350			* 4350	* 4350	* 5350	* 5350				
		4,5 m	kg	* 3250	* 3250			* 5650	5500	* 6450	* 6450	* 6650	* 6650		
		3,0 m	kg	* 3300	* 3300	* 3600	* 3600	* 6250	5300	* 8000	* 8000				
		1,5 m	kg	* 3500	* 3500	* 4550	3750	* 6750	5150	* 9200	7950				
		0,0 m	kg	* 3900	3750			* 7000	5050	* 9650	7800				
		- 1,5 m	kg	* 4700	4150			* 6650	5000	* 9000	7700	* 8750	* 8750		
		- 3,0 m	kg	* 5350	5350					* 7400	* 7400				
		- 4,5 m	kg												
		7,5 m	kg	* 3300	* 3300					* 4450	* 4450				
		6,0 m	kg	* 2950	* 2950			* 4250	* 4250	* 4500	* 4500				
		4,5 m	kg	* 2850	* 2850			* 5000	* 5000	* 5250	* 5250				
		3,0 m	kg	* 2900	* 2900	* 4300	3800	* 6000	5350	* 7550	* 7550				
		1,5 m	kg	* 3050	* 3050	* 5200	3750	* 6600	5150	* 8950	8000				
		0,0 m	kg	* 3400	* 3400	* 5250	3650	* 6950	5050	* 9550	7800				
		- 1,5 m	kg	* 4100	3800			* 6750	4950	* 9300	7650	* 8350	* 8350		
		- 3,0 m	kg	* 5000	4650			* 5650	5000	* 8000	7700				
		- 4,5 m	kg												
		7,5 m	kg	* 2500	* 2500			* 2750	* 2750						
		6,0 m	kg	* 2300	* 2300			* 3650	* 3650						
		4,5 m	kg	* 2250	* 2250	* 3300	* 3300	* 4100	* 4100	* 4000	* 4000				
		3,0 m	kg	* 2250	* 2250	* 4100	3850	* 5350	* 5350	* 6750	* 6750				
		1,5 m	kg	* 2350	* 2350	* 5000	3750	* 6350	5200	* 8500	8100				
		0,0 m	kg	* 2650	* 2650	* 5400	3650	* 6800	5050	* 9350	7800	* 5400	* 5400		
		- 1,5 m	kg	* 3050	* 3050	* 4850	3600	* 6850	4950	* 9350	7650	* 7700	* 7700		
		- 3,0 m	kg	* 4000	* 4000			* 6150	4950	* 8500	7650				
		- 4,5 m	kg												



A - Sbraccio dal centro di rotazione

B - Altezza perno benna

C - Capacità di sollevamento - con leverismi (190 kg) e cilindro (104 kg)

⊗ - Capacità in linea

⊗ - Capacità laterale

⊗ - Capacità alla massimo sbraccio

I valori riportati sono comprensivi dei pesi del cilindro benna e del relativo cinematismo. Se vengono rimossi, la capacità di sollevamento aumenterà dei relativi pesi.

* Al limite idraulico. Capacità di sollevamento secondo ISO 10567. I valori nominali non superano l'87% della capacità di sollevamento al limite idraulico o il 75% del carico di ribaltamento.

Stabilizzatori anteriori + posteriori	B	2100 mm	kg	⊗		7,5 m		6,0 m		4,5 m		3,0 m		1,5 m	
				⊗	⊗	⊗	⊗	⊗	⊗	⊗	⊗	⊗	⊗		
		7,5 m	kg	* 3850	* 3850					* 4750	* 4750				
		6,0 m	kg	* 3350	* 3350			* 4350	* 4350	* 5350	* 5350				
		4,5 m	kg	* 3250	* 3250			* 5650	* 5650	* 6450	* 6450	* 6650	* 6650		
		3,0 m	kg	* 3300	* 3300	* 3600	* 3600	* 6250	* 6250	* 8000	* 8000				
		1,5 m	kg	* 3500	* 3500	* 4550	4500	* 6750	6300	* 9200	* 9200				
		0,0 m	kg	* 3900	* 3900			* 7000	6200	* 9650	* 9650				
		- 1,5 m	kg	* 4700	* 4700			* 6650	6150	* 9000	* 9000	* 8750	* 8750		
		- 3,0 m	kg	* 5350	* 5350					* 7400	* 7400				
		- 4,5 m	kg												
		7,5 m	kg	* 3300	* 3300					* 4450	* 4450				
		6,0 m	kg	* 2950	* 2950			* 4250	* 4250	* 4500	* 4500				
		4,5 m	kg	* 2850	* 2850			* 5000	* 5000	* 5250	* 5250				
		3,0 m	kg	* 2900	* 2900	* 4300	* 4300	* 6000	* 6000	* 7550	* 7550				
		1,5 m	kg	* 3050	* 3050	* 5200	4500	* 6600	6350	* 8950	* 8950				
		0,0 m	kg	* 3400	* 3400	* 5250	4500	* 6950	6200	* 9550	* 9550				
		- 1,5 m	kg	* 4100	* 4100			* 6750	6150	* 9300	* 9300	* 8350	* 8350		
		- 3,0 m	kg	* 5000	* 5000			* 5650	* 5650	* 8000	* 8000				
		- 4,5 m	kg												
		7,5 m	kg	* 2500	* 2500			* 2750	* 2750						
		6,0 m	kg	* 2300	* 2300			* 3650	* 3650						
		4,5 m	kg	* 2250	* 2250	* 3300	* 3300	* 4100	* 4100	* 4000	* 4000				
		3,0 m	kg	* 2250	* 2250	* 4100	* 4100	* 5350	* 5350	* 6750	* 6750				
		1,5 m	kg	* 2350	* 2350	* 5000	4550	* 6350	* 6350	* 8500	* 8500				
		0,0 m	kg	* 2650	* 2650	* 5400	4450	* 6800	6200	* 9350	* 9350	* 5400	* 5400		
		- 1,5 m	kg	* 3050	* 3050	* 4850	4400	* 6850	6100	* 9350	* 9350	* 7700	* 7700		
		- 3,0 m	kg	* 4000	* 4000			* 6150	6100	* 8500	* 8500	* 11700	* 11700		
		- 4,5 m	kg												

Equipaggiamento standard e optional

Motore

Motore diesel Komatsu SAA4D107E-5 turbocompresso, ad iniezione diretta common rail	●
Conforme alla normativa EU Stage V	●
Ventola aspirante	●
Preriscaldamento automatico del motore	●
Protezione contro il surriscaldamento del motore	●
Acceleratore elettronico	●
Deceleratore automatico	●
Spegnimento regolabile in caso di inattività	●
Possibilità di inserimento password per l'avviamento del motore	●
Batterie 2 x 12 V / 125 Ah	●
Alternatore 24 V / 85 A	●
Motorino di avviamento 24 V / 4,5 kW	●

Impianto idraulico

Circuito idraulico HydrauMind, con Sistema Load Sensing a Centro Chiuso (E-CLSS)	●
Regolazione elettronica combinata delle pompe idrauliche e del motore diesel (PEMC)	●
Sistema di selezione a 6 modalità operative: Power, Sollevamento/operazioni di finitura, Martello, Economy, Attrezzature in Power e Attrezzature in Economy	●
Funzione PowerMax	●
Joystick PPC per azionamento braccio, avambraccio, benna e rotazione con comandi proporzionali integrati nel joystick per azionamento dell'accessorio e 5 pulsanti ausiliari, con interruttore FNR	●
Circuito idraulico supplementare (HCU-B)	●
Circuito idraulico supplementare (HCU-C)	○
Attivazione linea rotazione	○
Komatsu Integrated Attachment Control (KIAC)	○
Sistema antibeccheggio (ECSS)	○
Predisposizione per attacco rapido idraulico	○
Linea drenaggio	○

Sottocarro

Lama parallela (anteriore e/o posteriore) con protezione cilindri lama	○
2 o 4 stabilizzatori con cilindri protetti, regolabili singolarmente	○
Differenziale a slittamento limitato (LSD)	○
Pneumatici gemellati 10.00-20 16 PR	○
Pneumatici gemellati (pieni) 10.00-20	○
Pneumatici gemellati 315/70 R22.5	○
Pneumatici singoli 445/70 R19.5	○
Pneumatici singoli 710/40 22.5	○
Attacchi rimorchio	○
Parafanghi	○

Cabina

Cabina SpaceCab™, ROPS, pressurizzata e completamente isolata, montata su sospensioni viscose, con vetri di sicurezza colorati, ampia superficie trasparente sul tetto con parasole, parabrezza anteriore apribile a scomparsa con dispositivo di bloccaggio, parabrezza inferiore smontabile, tergicristallo anteriore con intermittenza, tendina avvolgibile, accendisigari, ripiano bagagli, tappetino	●
Sedile ammortizzato riscaldato con supporto lombare, braccioli e cintura di sicurezza avvolgibile	●
Climatizzatore automatico	●
Alimentazione a 12/24 V	●
Porta bevande e porta documenti	●
Box caldo-freddo	●
Volante regolabile	●
Sedile premium	○
Radio DAB+ con Bluetooth®, USB, AUX e kit vivavoce	○
Sedile riscaldato e regolabile ammortizzato	○
Tergicristallo parabrezza inferiore	○
Visore parapioggia (non con OPG)	○
Sistema sterzante con joystick	○

Dispositivi di sicurezza

Sistema di visualizzazione perimetrale KomVision	●
Avvisatore acustico	●
Dispositivo di segnalazione sovraccarico	●
Serrature di sicurezza per tappo gasolio e cofani	●
Allarme acustico di traslazione	●
Ampi corrimano e specchietti retrovisori	●
Interruttore generale impianto elettrico	●
Valvole di sicurezza per il braccio principale	●
Valvola di sicurezza avambraccio	●
Valvola di sicurezza cilindro di regolazione	●
Interruttore arresto di emergenza motore	●
Protezione frontale della cabina OPG livello II (FOPS)	○
Protezione superiore della cabina OPG livello II (FOPS)	○
Allarme acustico di traslazione (con suono a banda stretta)	○

Sistema di illuminazione

Pacchetto di fari di lavoro alogene standard	●
Pacchetto di fari di lavoro LED	○
Pacchetto di fari di lavoro LED avanzato	○
Faro rotante	○

Servizio e manutenzione

Spurgo automatico dell'impianto combustibile	●
Filtro aria a doppio elemento con eiettore automatico e indicatore d'intasamento elettronico	●
Komtrax – Sistema di monitoraggio wireless Komatsu (4G)	●
Monitor a colori multifunzione con sistema di controllo e gestione EMMS e guida per l'efficienza	●
Attrezzi	●
Komatsu Care – Programma di manutenzione per i clienti Komatsu	●
Sistema di lubrificazione centralizzato	●
Impianto di lubrificazione centralizzato ad azionamento automatico	○

Traslazione

Trasmissione completamente automatica a 3 velocità	●
Assale anteriore oscillante (8°) con bloccaggio manuale e automatico dei cilindri	●
Dispositivo di controllo della velocità di crociera	●
Sottocarro da 2,55 m	●
Sottocarro da 2,75 m	○
Limite di velocità 20, 25 o 35 km/h	○
Protezione della trasmissione	○
Freno di scavo automatico	○

Attrezzatura di lavoro

Braccio posizionario	●
Braccio con funzione flottante	○
Avambraccio da 2100 mm; 2500 mm; 3000 mm	○
Martelli idraulici Komatsu	○
Benne Komatsu	○

Altre dotazioni

Contrappeso standard	●
Pompa rifornimento carburante con arresto automatico	●
Vano porta attrezzi	●
Vano portaattrezzi aggiuntivo nel sottocarro	○
Barra mordente	○
Olio biodegradabile per l'impianto idraulico	○
Verniciatura speciale	○
Portatarga	○

Altre dotazioni a richiesta

- equipaggiamento standard
- equipaggiamento a richiesta

Dati non vincolanti, con riserva di modifiche. Le immagini possono differire dalla versione standard. L'equipaggiamento può essere diverso a seconda del paese di destinazione.

Il vostro partner Komatsu:

KOMATSU

[komatsu.eu](https://www.komatsu.eu)

