

KOMATSU

PW98MR-11



Kompaktbagger

Motorleistung
50,7 kW / 68,9 PS @ 1850 U/min

Betriebsgewicht
10090 - 10760 kg

Löffelvolumen
max. 0,282 m³

Hohe Vielseitigkeit, geringer Kraftstoffverbrauch und **sicheres Arbeiten auf begrenztem Raum**



Zeit sparen

Höhere Kraftstoffeffizienz: +17% im Vergleich zu Serie 10
Höhere Produktivität: +5% im Vergleich zu Serie 10



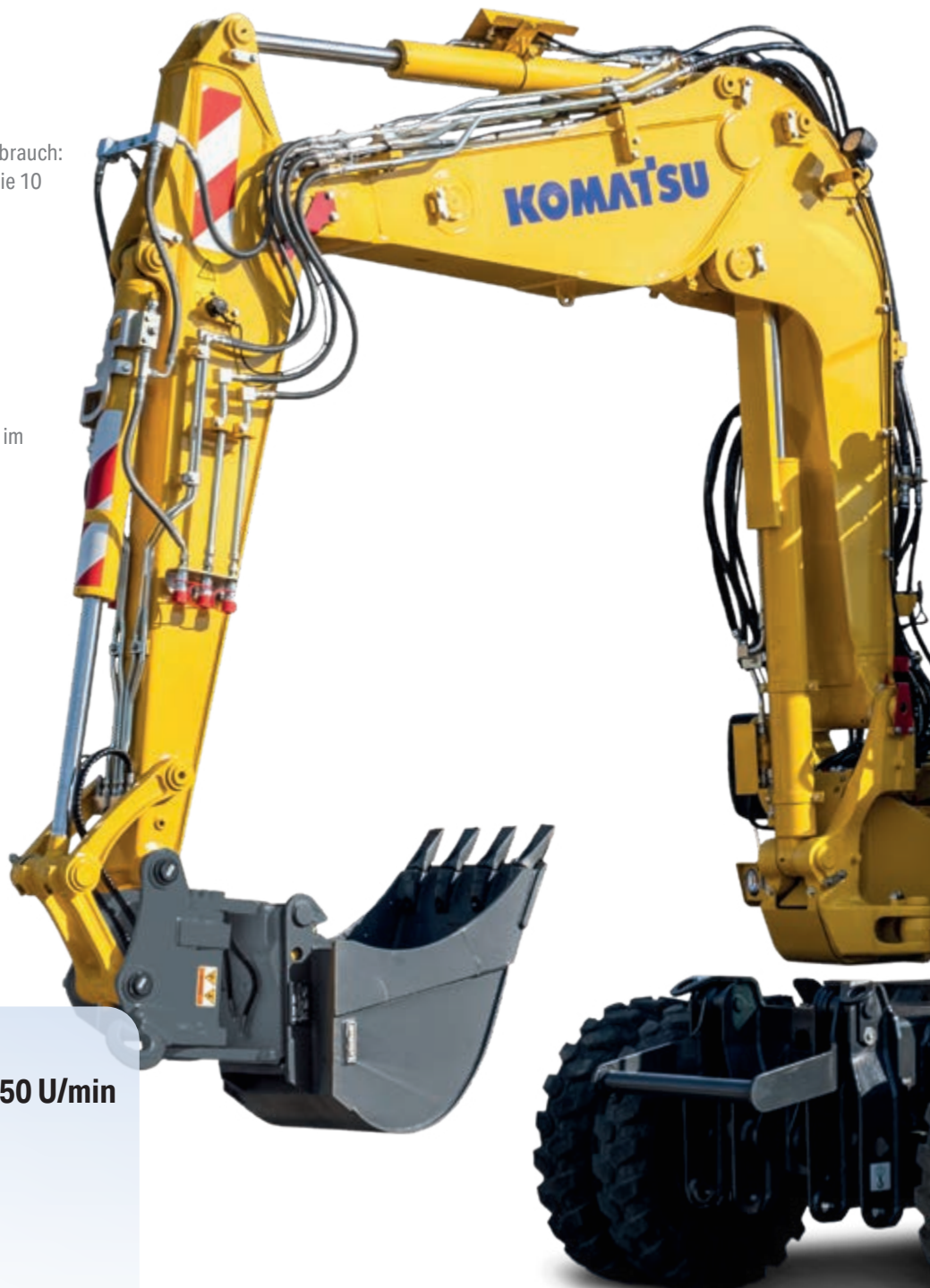
Kosten sparen

Reduzierter Kraftstoffverbrauch:
-10% im Vergleich zu Serie 10



Vielseitigkeit steigern

Anbaugeräte-Ölstrom: +10% im
Vergleich zu Serie 10



Motorleistung

50,7 kW / 68,9 PS @ 1850 U/min

Betriebsgewicht

10090 - 10760 kg

Löffelvolumen

max. 0,282 m³

Leistungsstark und umweltfreundlich

- Kraftstoffeffizienter Motor gemäß EU Stufe V
- Integrierter Dieselpartikelfilter (DPF) mit Reinigungsintervall von 6000 Stunden
- 6 wählbare Betriebsarten
- Visko-Motorlüfterkupplung
- Komatsu-Technologien zur Steigerung der Kraftstoffeffizienz

Erstklassiger Komfort

- Geräumiges und komfortables Fahrerhaus
- Joystick mit Proportionalsteuerung für zusätzliche hydraulische Steuerkreise
- Multifunktionsmonitor mit hochauflösendem 7-Zoll-LCD-Display
- Anbaugerätewechsel vom Monitorsystem aus steuerbar

Extrem vielseitig

- 4-Radlenkung mit 3 Lenkbetriebsarten
- Höchste Leistungen auch auf engstem Raum
- Innovatives Design des Verstellauslegers
- Lehnhoff Powertilt ab Werk verfügbar
- Integrierte Anbaugerätsteuerung von Komatsu (KIAC) (optional)
- 100% Differentialsperre für gesteigerte Traktion

Sicherheit hat Vorrang

- LED-Arbeitsscheinwerfer (Standard)
- Rückfahrkamera und seitliche Kamera
- Überhang über Reifen von nur 310 mm
- Neutralstellungserkennung
- Motor-Notausschalter
- Sicherheitsgurt mit Kontrollanzeige

Einfache Wartung

- Erweiterte Wartungsinformationen am Monitorsystem einsehbar
- Große Wartungsklappen
- Schild-/Pratzenzylinder mit integriertem Rückschlagventil

Komtrax

- Komatsu Wireless Monitoring System
- Integrierte Kommunikationsantenne
- 4G-Mobilfunktechnik für Telematik-/Monitoringsystem
- Mehr Betriebsdaten und -berichte



Leistungsstark und umweltfreundlich



Leistungsfähig und umweltfreundlich

Der Motor gemäß EU Stufe V ist umweltfreundlich und erfordert kein SCR-Modul zur Abgasnachbehandlung. Mit seinen kompakten Abmessungen ist der PW98MR-11 somit die perfekte Wahl für Einsätze auf engem Raum und städtischen Baustellen.

Höchste Produktivität und Kraftstoffeffizienz

Je nach Einsatzanforderung stehen dem Fahrer 6 Betriebsarten zur Verfügung, um Motordrehzahl, Hydraulikölstrom und Systemdruck an den jeweiligen Einsatz anzupassen. So kann beispielsweise über die Einstellung der Drehzahl eine Produktivitätssteigerung erreicht oder der Kraftstoffverbrauch bei leichteren Einsätzen gesenkt werden.

Ausgezeichnetes Fahrverhalten

Mobilbagger sind für schnelle Fahrten an und zwischen den Einsatzorten konzipiert. Die hohe Mobilität des PW98MR-11 begründet sich auf dem optimierten Antriebssystem, das hohe Geschwindigkeiten bei Straßenfahrten und beim Fahren bergauf ermöglicht. Die über einen Taster manuell zuschaltbare, vordere Pendelachsblockierung erhöht die Leistung bei Einsätzen am Hang.

Große Hubkraft

Der PW98MR-11 zeichnet sich nicht nur durch seine klassenbesten kompakten Abmessungen, sondern auch durch seine konkurrenzlos starken Hubkräfte aus. Diese Kombination aus Leistung, kompakten Abmessungen und hervorragender Bedienung machen den PW98MR-11 zur ersten Wahl bei Schwerhub- oder einfachen Erdbauereinsätzen, auf engen Baustellen sowie im Straßen- und Kanalbau.

Erstklassiger Komfort

Gesteigerter Komfort

Das Kernstück der breiten Fahrerkabine von Komatsu ist der luftgefederte Fahrersitz mit hoher Rückenlehne und vollständig einstellbaren Armstützen. Er bietet dem Fahrer einen komfortablen Arbeitsplatz, an dem Ermüdungserscheinungen auf ein Minimum reduziert werden. Die großartige Sicht und die ergonomische Auslegung der Bedienelemente tragen erheblich dazu bei, dass der Fahrer mit maximaler Produktivität arbeiten kann.

Auf den Fahrer ausgelegt

Die proportionalen Joysticks sind Bestandteil der Standardausrüstung und ermöglichen die sichere und präzise Steuerung der Anbaugeräte. Des Weiteren kann der Fahrer sein mobiles Endgerät mit dem Bluetooth®-Radio der Maschine verbinden. Optional kann die Kabine mit einer 12-V-Steckdose ausgestattet werden.

Geräuscharmes Design

Da sie speziell auf den Einsatz in städtischen Bereichen ausgelegt sind, bieten Bagger von Komatsu einen umweltfreundlich niedrigen Geräuschpegel.



Praktische, ergonomische und präzise Steuerung



Ergonomische Taster



Rückfahrkamera und seitliche Kamera

Extrem vielseitig



Einfache Bedienung

Dank der modernen Bedienelemente lässt sich der PW98MR-11 ohne Kraftaufwand über die Fingerspitzen steuern. Unterwagenabstützungen und die manuelle Achssperre lassen sich über die Taster auf den Fahrsteuerjosticks der Maschine betätigen. Der Fahrer muss den rechten Joystick nicht einmal loslassen, um von der Auslegersteuerung zur Steuerung des Parallelschilds zu wechseln.

Arbeiten an räumlich begrenzten Einsatzorten

Der Kurzheckbagger PW98MR-11 ermöglicht höchste Leistungen auch auf engstem Raum. Mit seinen kompakten Abmessungen kann er auch dort noch sicher arbeiten, wo ein herkömmlicher Bagger nicht mehr eingesetzt werden kann: zwischen Gebäuden, im Straßenbau, im Abbruch etc. Sein robuster Aufbau und die hohe Stabilität bieten höchste Sicherheit unter allen Einsatzbedingungen. Der Überhang über die Reifen beträgt lediglich 310 mm.



4-Radlenkung

Der Fahrer kann zwischen 3 Lenkungsarten wählen: 2-Radlenkung (für Straßenfahrten), 4-Radlenkung (für schnelle, mobile Einsätze) und Hundegang (in beengten Umgebungen). Dies garantiert herausragende Vielseitigkeit und Beweglichkeit. Durch Betätigen eines Tasters kann einfach zwischen den Lenkungsarten gewechselt werden. Wird im Einsatz mehr Standsicherheit benötigt, lässt sich die Vorderpendelachssperre auf drei Wegen feststellen: indem das Bremspedal durchgetreten wird, ein Schalter auf dem Joystick oder dem rechten Armaturenbrett betätigt wird.

Einfache Wartung



Wartungsfreundlich

Bei der Entwicklung des PW98MR-11 lag das Augenmerk auch auf einer guten Zugänglichkeit der Wartungspunkte. Damit sinkt das Risiko, dass Wartung und Service ausgelassen werden und später längere Stillstandzeiten entstehen.

Langlebige Ölfilter

In den Original Komatsu-Hydraulik-ölfiltern kommen Hochleistungsmaterialien mit extrem langen Wechselintervallen zum Einsatz. Die Wartungskosten werden dadurch deutlich gesenkt.

Einfacher Wartungszugang

Die großen Wartungsklappen und die Motorhaube ermöglichen bequemen Zugang zu allen täglich zu wartenden Punkten. Zentral angeordnete Filter und verlängerte Wartungsintervalle reduzieren Stillstandzeiten der Maschine auf ein Minimum. Kühler, Ladeluftkühler und Ölkühler sind zur Effizienzsteigerung aus Aluminium gefertigt. Ihre parallele Anordnung erleichtert die Reinigung. Kraftstoff- und Ölfilter sowie das Kraftstoffablassventil sind problemlos von außen erreichbar.

Elektrische Betankungspumpe

Die elektrische Betankungspumpe mit automatischer Abschaltung ermöglicht problemloses Betanken vor Ort und ist Teil der Standardausrüstung des PW98MR-11.



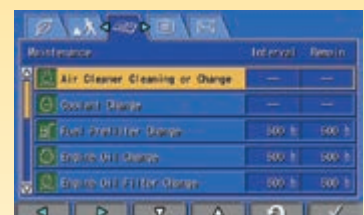
Alle wichtigen Wartungspunkte sind bequem vom Boden aus erreichbar



Side-by-Side Kühler für einfachsten Zugang zur Reinigung



Zentral angeordnete Filter



Der LCD-Monitor zeigt Unregelmäßigkeiten und Wartungsintervalle an



Eine revolutionäre Benutzerschnittstelle

Über die weiterentwickelte Benutzerschnittstelle lassen sich wichtige Informationen jetzt noch schneller und einfacher finden. Die für den jeweiligen Einsatz beste Standardanzeige lässt sich einfach durch Drücken der Taste F3 wählen.

Geringere Betriebskosten

Die Informations- und Kommunikationstechnologie von Komatsu unterstützt Betreiber und Fahrer bei der effizienten Durchführung von Einsätzen und trägt so zur Senkung der Betriebskosten bei. Gleichzeitig wird die Zufriedenheit unserer Kunden und die Wettbewerbsfähigkeit unserer Produkte gesteigert.

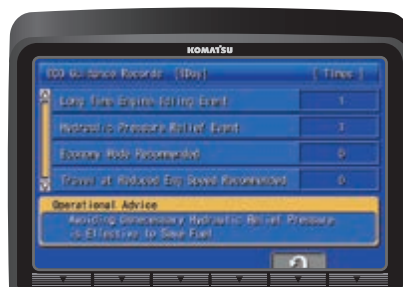
Breitbild-Monitorsystem

Das Breitbild-Monitorssystem überzeugt mit seiner extrem einfachen, intuitiven Bedienung. Es verfügt über eine Oberfläche mit 26 Sprachen und ermöglicht direkten Zugang zu einer Vielzahl an Funktionen und Betriebsinformationen über einfache Multifunktionstaster.

Mit Universalverrohrung für Anbaugeräte wie Hydraulikhämmer ausgerüstet. Für den Wechsel zu geringerem Druck muss lediglich die Taste für die Hammer-Betriebsart am Monitorssystem gedrückt werden.



Eco-Anzeige, Eco-Hinweise, eine einstellbare Leerlaufabschaltung und die neue Drehzahlrückstellung senken den Kraftstoffverbrauch



Übersicht über Eco-Anzeigen



Kraftstoffverbrauchshistorie

Informations- und Kommunikationstechnologie



Information

Sie erhalten schnelle Antworten auf alle Fragen, die Ihre Maschinen betreffen: Was machen diese gerade, wann sind sie im Einsatz, wo befinden sie sich, wie können sie effizienter eingesetzt werden und wann steht die nächste Wartung an? Per drahtloser Kommunikationstechnologie (Satellit, GPRS oder 4G – je nach Modell) gelangen die Daten der Maschine auf den Computer und zum Distributor, der so stets informiert ist und für Expertenanalysen und Rückmeldung zur Verfügung steht.

Komfort

Mit Komtrax lässt sich eine Flotte bequem über das Internet verwalten – egal, wo man sich gerade befindet. Die ausgewerteten Daten werden zusammengefasst und übersichtlich in Form von Karten, Listen oder Diagrammen dargestellt. Dies ermöglicht es, eventuellen Wartungsbedarf vorzusehen, rechtzeitig Ersatzteile zu beschaffen und eine Fehlersuche durchzuführen, noch bevor die Komatsu-Techniker am Einsatzort eintreffen.



Der Weg zu maximaler Produktivität

Komtrax nutzt das Modernste, was die Wireless Monitoring Technologie zu bieten hat. Das System ist kompatibel mit PC, Smartphone oder Tablet, liefert eine Vielzahl an Informationen und ebnet damit den Weg für Spitzenleistungen eines gesamten Maschinenparks. Durch vorausschauende Planung präventiver Wartungsmaßnahmen lässt sich die Effizienz eines Unternehmens mit Komtrax erheblich steigern.

Wissen ist Macht

Die detaillierten Informationen, die Komtrax rund um die Uhr zur Verfügung stellt, ermöglichen eine bessere tägliche und langfristige Einsatzplanung – und dies ohne zusätzliche Kosten. Probleme werden erkannt, bevor sie auftreten, Wartungseinsätze können aufeinander abgestimmt und Stillstandzeiten auf ein Minimum reduziert werden. So sind die Maschinen immer da, wo sie hingehören: im Einsatz auf der Baustelle.



Technische Daten

Motor

Modell	Komatsu SAA3D95E-1
Typ	wassergekühlter 4-Takt-Niederemissionsmotor mit Common-Rail-Direkteinspritzung und Turbolader mit Ladeluftkühlung
Motorleistung	
bei Nenndrehzahl	1850 U/min
ISO 14396	50,7 kW / 68,9 PS
ISO 9249 (netto)	50,6 kW / 68,8 PS
Zylinderzahl	3
Bohrung × Hub	95 × 115 mm
Hubraum	2445 cm ³
Max. Drehmoment / Drehzahl	339 Nm / 1400 U/min
Luftfiltertyp	Zweifach-Trockenluftfilter mit automatischer Staubaustragung und Verschmutzungsanzeige auf der Bedienkonsole
Kraftstoff	Diesekraftstoff gemäß EN590 Klasse 2/ Grade D. Paraffinischer Kraftstoff (HVO, GTL, BTL) gemäß EN15940:2016.

Getriebe

Hydrostatischer Allradantrieb, Fahrmotor mit Kriechgangventil und zweistufigem Getriebe.	
Max. Zugkraft	5300 daN (5400 kg)
Max. Fahrgeschwindigkeiten	
Kriechgang / Lo / Hi	4 / 10 / 30 km/h

Achsen

Lenkbare Achsen mit Planetenuntersetzungsgetriebenen in den Radnaben. Pendelachsblockierung für die Vorderachse.	
Bereifung	
Zwillingsreifen (Standard)	8.25 - 20
Einfachreifen (Option)	500 / 45-20

Bremsen

Typ	hydraulische Zweikreisbremsanlage, über Pedal betätigt, innenliegende Lamellenbremsen im Ölbad an allen 4 Rädern
Betriebsbremsen	hydraulisch betätigte Bremse, auf alle vier Räder wirkend

Hydrauliksystem

Typ	HydrauMind (elektronisches Load-Sensing-System mit Druckausgleichsventilen im geschlossenen Kreislauf)
Hauptpumpen	
Pumpe für	Ausleger, Stiel, Löffel, Ausleger Schwenken, Schwenken, Fahren, Pratzen, Schild und Anbaugeräte
Typ	variable Axialkolbenpumpe
Max. Fördermenge	165 l/min
Pumpe für	Lenkung
Typ	Zahnradpumpe
Max. Fördermenge	22 l/min
Pumpe für	Vorsteuerkreis
Typ	Zahnradpumpe
Max. Fördermenge	12 l/min
Hydraulikmotoren	
Fahrantrieb	1 Verstellkolbenmotor
Schwenken	1 Kolbenmotor mit Schwenkbremse
Einstellungen Überdruckventile	
Schwenken	20,6 MPa (210 kg/cm ²)
Fahrantrieb und Arbeitsausrüstung	26,5 MPa (270 kg/cm ²)
Losbrechkraft (ISO 6015)	6130 daN (6250 kgf)
Reißkraft 1650 mm Stiel (ISO 6015)	4150 daN (4230 kgf)

Lenkung

Hydraulisch betätigte Lenkung für Vorder- und Hinterachse mit doppeltwirkenden Lenkzylindern. Es können 3 Betriebsarten für die Lenkung gewählt werden:

2-Radlenkung	
4-Radlenkung	
Hundegang	
Min. Wenderadius	
2-Radlenkung	6450 mm
4-Radlenkung	4040 mm

Schwenkwerk

Antrieb	Hydraulikmotor
Untersetzung	Planetengetriebe
Schmierung Drehkranz	Fettbad
Schwenkwerkbremse	automatisch, Scheibenbremse im Ölbad

Füllmengen

Kraftstofftank	125 l
Kühlsystem	17 l
Motoröl	10,5 l
Differential (je Achse)	9 l
Getriebe	1,5 l
Schwenkantrieb	2,8 l

Betriebsgewicht (ca.)

	Betriebsgewicht	Breite
Mit Schild hinten	10260 kg	2350 mm
Mit Pratzen hinten	10090 kg	2330 mm
Mit Schild und Pratzen	10570 kg	2350 mm

Betriebsgewicht, inklusive 1650 mm Stiel, 0,28 m³ Löffel (ISO 7451), Fahrer, Schmier- und Kühlmittel, gefülltem Kraftstofftank und Standardausrüstung (ISO 6016) sowie Reifen 500 / 45-20. Mit Zwillingsreifen 8.25-20: +160 kg
Max. zulässiges Gesamtgewicht 11.000 kg

Fahrerhaus

Schallisolierte Komfortkabine mit Sicherheitsglas, hochklappbare Frontscheibe, aufklappbare Dachluke, weit zu öffnende Schiebetür, Scheibenwischer, Warnhorn, vielfach einstellbarer Fahrersitz, ergonomisch positionierte Bedienelemente und Instrumente, einstellbarer Steuerhebel und Belüftung mit gefilterter Frischluftzufuhr.

Umwelt

Motoremissionen gemäß europäischer Abgasnorm EU Stufe V

Geräuschpegel

LwA Umgebung 99 dB(A) (2000/14/EC Stufe II)

LpA Fahrerohr 76 dB(A) (ISO 6396 dynamischer Test)

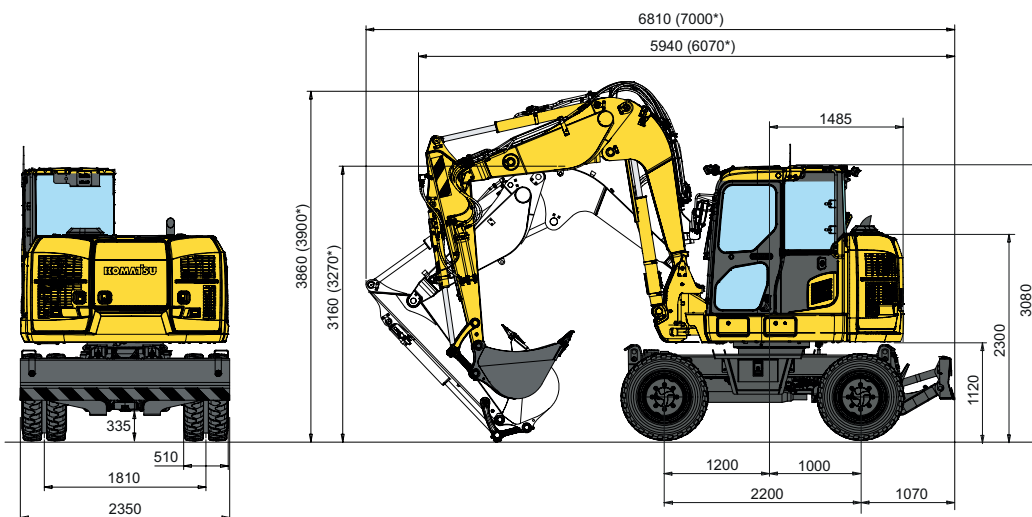
Vibrationspegel (EN 12096:1997)

Hand-Arm-Vibrationen $\leq 2,5 \text{ m/s}^2$ (Unsicherheit K = 0,58 m/s^2)

Ganzkörper-Vibrationen $\leq 0,5 \text{ m/s}^2$ (Unsicherheit K = 0,22 m/s^2)

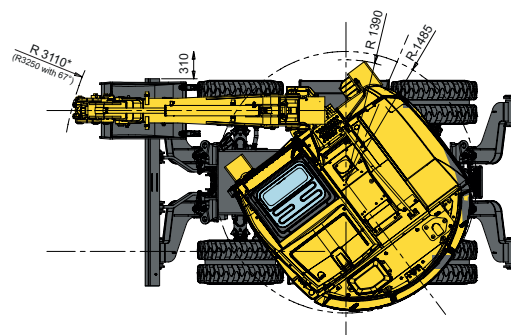
Enthält fluoridiertes Treibhausgas HFC-134a (GWP 1430). Gasmenge 0,7 kg; CO₂-Äquivalent 1,0 t

Abmessungen

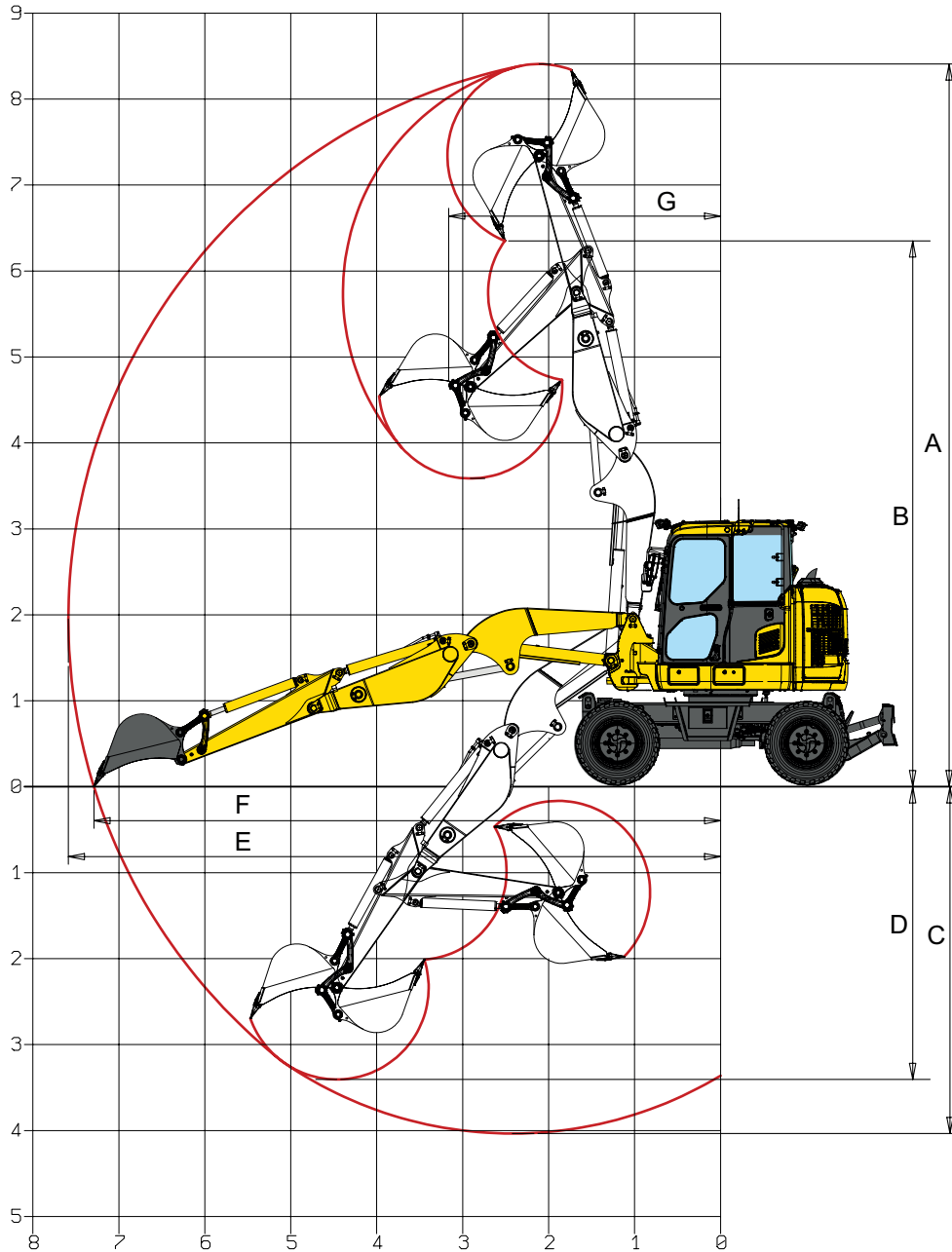


Alle Abmessungen mit Einzelreifen 18 x 19,5

* mit 1900 mm Stiel



Arbeitsbereich



Arbeitsbereich

Stiellänge	1650 mm	1900 mm
A Max. Einstichhöhe	8400 mm	8630 mm
B Max. Ausschütthöhe	6330 mm	6525 mm
C Max. Grabtiefe	4055 mm	4305 mm
D Max. senkrechte Grabtiefe	3415 mm	3650 mm
E Max. Reichweite	7585 mm	7835 mm
F Max. Reichweite in der Standebene	7290 mm	7560 mm
G Min. Schwenkradius	3165 mm	3350 mm


Hubkraft

A – Ausladung









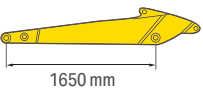
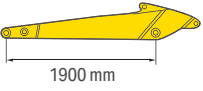
 – Hubkraftangabe parallel zur Fahrwerkklängsrichtung

Angaben gemäss Richtlinien 89/392/CE und EN 474-5.
 Wenn Löffel, Löffelaufnahme oder Zylinder abgebaut werden, erhöht sich die Hubkraft um die entsprechenden Gewichte.
 Hubkraftangabe mit 650 mm Löffel (185 kg), Zwillingssreifen (8.25-20), Schild, Koppel, Schwinge und Löffelzylinder.

B – Lasthakenhöhe

 – Hubkraftangabe über Seite bzw. bei 360° Drehung

Ohne Abstütungen

Stiellänge	A		Max.		6,0 m		5,0 m		4,0 m	
	B									
 1650 mm	4,5 m	kg 1360	960	1390	980	*1750	1370	*1930	*1900	
	3,0 m	kg 1170	810	1370	960	1880	1280	*2520	1770	
	1,5 m	kg 1130	780	1300	910	1700	1180			
	0,0 m	kg 1150	790	1260	850	1620	1090	2240	1480	
	-1,5 m	kg 1450	990			1660	1130	2300	1530	
 1900 mm	4,5 m	kg 1360	970	1440	1030	*1710	1430	*1850	*1790	
	3,0 m	kg 1180	830	1410	1000	*2000	1320	*2380	1830	
	1,5 m	kg 1140	800	1330	940	1720	1220	2380	1610	
	0,0 m	kg 1080	730	1240	840	1600	1070	2220	1460	
	-1,5 m	kg 1320	900			1630	1090	2260	1490	

HINWEIS:

Die Angaben gemäß ISO Standard 10567. Die Hubkraftangaben beinhalten höchstens 87% der hydraulischen Hubkraft und 75% der Kipplast. Hydraulikbagger, die für Handling mit Gegenständen verwendet werden, müssen den regionalen Vorschriften entsprechen und mit Sicherheitsventilen (Ausleger und Stiel) sowie mit einer Überlastwarneinrichtung gemäß EN474-5 ausgestattet werden.

- Die hydraulische Hubkraft (*) wird durch die Kapazität der Hydraulik begrenzt.
- Für die Hubleistungen nimmt man an, dass das Fahrzeug auf festem und ebenem Untergrund steht.
- Der Lastanschlagpunkt ist ein angenommener Haken am Löffelrücken.

Löffelvolumen (ISO 7451)

Löffelvolumen	m ³	0,107	0,171	0,181	0,235	0,282
Löffelbreite (mit Seitenschneiden)	mm	350	450	550	650	750

Standard- und Sonderausrüstung

Motor

Komatsu SAA3D95E-1 Niederemissions-Dieselmotor mit Common-Rail-Direkteinspritzung, Turbolader mit Ladeluftkühlung	●
Gemäß Abgasnorm EU Stufe V	●
Kühlerlüfter in Saugausführung mit Kühlerschutzgitter	●
Automatische Motoraufwärmung	●
Motorüberhitzungsschutz	●
Drehzahlregler	●
Automatische Drehzahlrückstellung	●
Einstellbare Leerlaufabschaltung	●
Motorstart/-stopp per Schlüssel	●
Passwortgeschützter Motorstart auf Anfrage	●
Lichtmaschine 24 V / 60 A	●
Anlasser 24 V / 4,5 kW	●
Batterien 2 × 12 V / 65 Ah	●

Hydrauliksystem

HydraMind-Hydrauliksystem (Elektronisches Load-Sensing-System im geschlossenen Kreislauf E-CLSS)	●
6 Betriebsarten zur Auswahl (Power-Modus, Economy-Modus, Hammer-Modus, Anbaugeräte-Power-Modus und Anbaugeräte-Economy-Modus sowie Hub-Modus)	●
Einstellbarer PPC-Joystick für Steuerung von Stiel, Ausleger, Löffel und Schwenkwerk mit Bedienelement für Proportionalsteuerung der Anbaugeräte und 5 zusätzlichen Tastern, mit Fahrtrichtungsschalter	●
Zusätzliches 2-Wege-Ventil mit Hydraulikkreislauf für Anbaugerät, Verrohrung auf Ausleger und Stiel (HCU-A)	●
Zusatzhydraulikkreislauf (HCU-B)	●
Druckregelventil am Steuerblocksegment	●
Zweiter zusätzlicher Hydraulikkreislauf (HCU-C) zzgl. Vorbereitung für hydraulischen Schnellwechsler	●
Integrierte Anbaugerätesteuerung von Komatsu (KIAC)	○
Zusätzliche Steuerkreise	○
Lehnhoff Powertilt	○
Schnellwechsler von Lehnhoff	○

Fahrtrieb und Bremsen

Hydrostatischer Fahrtrieb mit 3 automatischen Fahrstufen	●
Hydraulische Betriebs- und Feststellbremsen	●
Frontachse mit ±6° Pendelwinkel, mit automatischer und manueller Verriegelung	●
Geschwindigkeitsregelanlage	●
100% Differentialsperre	●
20, 25 und 30 km/h Version	○

Fahrerhaus

Großes Dachfenster mit Sonnenschutz, hochschiebbarer Frontscheibe mit Raststellung, herausnehmbare untere Scheibe, Scheibenwischer mit Intervallschaltung, Zigarettenanzünder, Bodenmatte	●
Beheizbarer, luftgefederter Fahrersitz mit Lordosenstütze, Armstützen und Automatik-Sicherheitsgurt	●
Steuerhebel mit Fahrtrichtungsschalter	●
Klimaautomatik	●
24 V Stromversorgung	●
Getränkhalter	●
Regenschutz für Frontscheibe	●
Radio mit Bluetooth	○
1 × 12 V Stromversorgung	○

Wartung

Automatische Entlüftung der Kraftstoffleitung	●
Zweifach-Trockenluftfilter mit automatischer Staubaustragung und Verschmutzungsanzeige auf der Bedienkonsole	●
Komtrax – Komatsu Wireless Monitoring System (4G)	●
Multifunktionsfarbmonitor, videokompatibel, mit elektronischem Kontrollsystem (EMMS) und Eco-Anzeige	●
Werkzeugsatz	●

Sicherheitsausrüstung

Rückfahrkamera und seitliche Kamera	●
Elektrisches Warnhorn	●
Überlastwarneinrichtung	●
Akustischer Fahralarm	●
Sicherheitsventile Ausleger	●
Große Handläufe, Rückspiegel	●
Batterie Hauptschalter	●
ROPS (ISO 12117) - OPG (ISO 10262) Stufe 1	●
Motor-Notausschalter	●
Sicherheitsgurt mit Kontrollanzeige	●
Neutralstellungserkennung	●
Sicherheitsventil Stiel	●
Außenspiegel (rechts)	●
OPG Stufe 2 Dachschutzgitter	○
Rundumleuchte	○
Akustischer Fahralarm (Breitbandton)	○

LED-Beleuchtung

2 Arbeitsscheinwerfer am Ausleger	●
4 Arbeitsscheinwerfer vorn auf der Kabine	●
Arbeitsscheinwerfer hinten auf der Kabine	●

Laufwerk

Zwillingsreifen 8.25-20	●
Parallel-Planierschild (vorn oder hinten)	●
Einfachreifen 500 / 45-20	○
Schild vorn und Pratzen hinten	○
2 oder 4 Pratzen, unabhängig einstellbar	○
Schmutzfänger	○
Anhängerkupplung	○

Arbeitsausrüstung

Verstellausleger mit Hubzylinderschutz	●
1650 mm Stiel	●
1900 mm Stiel	●
Komatsu-Löffel (350 - 750 mm)	○
1500 mm Grabenräumlöffel	○
1650 mm Trapezlöffel (52°)	○
Koppel mit Anschlagöse	○

Sonstige Ausrüstung

Gegengewicht	●
Elektrische Betankungspumpe mit automatischer Abschaltung	●
Bio-Ölbefüllung für Hydraulikanlage	○
Sonderlackierung	○

Weitere Ausrüstungen auf Anfrage

- Standardausrüstung
- Sonderausrüstung



Rückfahrkamera und seitliche Kamera (Standard)



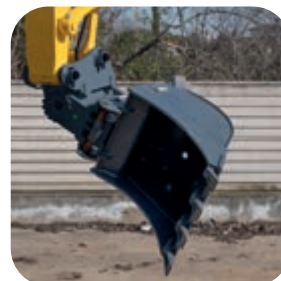
LED-Arbeitsscheinwerfer (Standard)



Zusätzliche Hydraulikkreisläufe (optional)



Schild-/Pratzenzylinder mit integriertem Rückschlagventil (Standard)



Es sind zahlreiche Löffel und Anbaugeräte für Ihre Maschine erhältlich. Ihr Komatsu-Händler steht Ihnen bei der Wahl der passenden Sonderausrüstung gerne zur Verfügung.



Angaben unverbindlich, Änderungen vorbehalten. Abbildungen können von der Standardausführung abweichen. Die Standardausrüstung und Sonderausrüstung können regional unterschiedlich ausgeführt sein.

Ihr Komatsu-Partner:

KOMATSU

[komatsu.eu](https://www.komatsu.eu)

