

KOMATSU

SK815-8



Kompaktlader

Motorleistung
37,9 kW / 51,5 PS @ 2600 U/min

Betriebsgewicht
3000 kg

Nutzlast
750 kg

SK815-8



Motorleistung
37,9 kW / 51,5 PS @ 2600 U/min

Betriebsgewicht
3000 kg

Nutzlast
750 kg

Marktführende Eigenschaften für einen unschlagbaren Kundennutzen

Leistungsstark und umweltfreundlich

- Kraftstoffeffizienter Motor gemäß EU Stufe V
- Gesteigertes Motordrehmoment: + 7%
- Gesteigerte Nutzlast: + 3%
- Gesteigerte Zugkraft: + 5%
- Integrierter Dieselpartikelfilter (DPF) mit Reinigungsintervall von 6000 Stunden

* im Vergleich zur Vorgängergeneration

Extrem vielseitig

- 2-Stufen-Fahrtrieb
- Schwimmstellung
- Zusatzkreislauf für Anbaugeräte
- Universal-Schnellwechsler
- „Super Flow“-Version (mit Leckölleitung und elektr. Anschluss) (optional)
- Straßenzulassung (optional)

Erstklassiger Komfort

- Neu entwickelte Fahrerkabine
- Multifunktionsmonitor mit hochauflösendem 3,5-Zoll-LCD-Display
- Gefederter Fahrersitz
- Hochziehbare Fronttür, Fenster und Heizung (optional)
- Klimaanlage (optional)

Sicherheit hat Vorrang

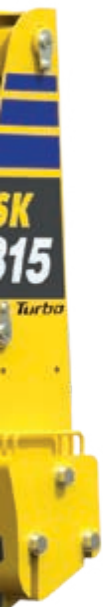
- Zusätzlicher Motor-Ausschalter
- Sicherheitsgurt mit Kontrollanzeige
- Diebstahlsicherung durch passwortgeschütztes Monitorsystem

Einfache Wartung

- Optimierte Filtrierung der Kühlflüssigkeit
- Erweiterte Wartungsinformationen am Monitorsystem einsehbar
- Kippbare Fahrerkabine
- Wartungsintervall von 250 Stunden

Komtrax

- Komatsu Wireless Monitoring System
- 4G-Mobilfunktechnik
- Fehlermeldungsanzeige
- Integrierte Kommunikationsantenne



Leistungsstark und umweltfreundlich



Komatsu-Motor gemäß EU Stufe V

Der neue Komatsu-Motor gemäß EU Stufe V ist produktiv, zuverlässig und effizient. Seine extrem geringen Emissionswerte steigern die Umweltfreundlichkeit. Dieser leistungsstarke Motor trägt zur Reduzierung der Betriebskosten bei und ermöglicht dem Fahrer einen sorgenfreien Betrieb der Maschine.

Komatsu CLSS-Hydrauliksystem

Das CLSS-Hydrauliksystem (Closed-centre Load Sensing System) stellt hohe Leistung, Geschwindigkeit und präzise Steuerung aller Bewegungen sicher – auch wenn mehrere Bewegungen gleichzeitig erfolgen. Dank der Kombination aus Verstellpumpe und CLSS-Hydrauliksystem kann der Fahrer alle Bewegungen der Maschine unabhängig von Last oder Motordrehzahl mit maximaler Effizienz steuern.

Maximale Effizienz

Dank seiner umfangreichen Standardausrüstung zeichnet sich der Kompaktlader von Komatsu in jeder Einsatzart durch maximale Effizienz aus. So verfügt er beispielsweise über eine automatische Parallelführung für den Palettengabeinsatz. Gaspedal und Antrieb mit 2 Fahrstufen erhöhen die Einsatzproduktivität zusätzlich.

Extrem vielseitig

Einsatz mit unterschiedlichsten Anbaugeräten

Der SK815-8 kann mit den unterschiedlichsten Anbaugeräten ausgestattet werden. Der Kompaktlader von Komatsu zeichnet sich damit im Einsatz auf Baustellen, im Industriebereich oder in Häfen durch seine unvergleichliche Vielseitigkeit aus. Die Maschine ist optional mit dem „Super Flow“-Hydrauliksystem erhältlich. Hierdurch wird der dauerhafte Einsatz von Anbaugeräten mit hohem Leistungsbedarf ermöglicht. Dank dieser Einrichtung wird nochmals eine Vergrößerung des Einsatzspektrums erreicht.

Kompakte Abmessungen

Dank seiner kompakten Abmessungen und seiner hohen Wendigkeit ist der SK815-8 nahezu überall einsetzbar. Der geringe Wenderadius und die leicht zu bedienenden Steuerelemente sorgen für maximale Sicherheit.

Antriebskontrolle (Automatic Power Control – APC)

Mit dem System zur Antriebskontrolle (APC) steht dem Fahrer stets die maximale Motorleistung zur Verfügung; gleichzeitig wird Leistungsverlust und Überlastung vorgebeugt. Zunächst wird die Arbeitsausrüstung versorgt, darüber hinaus verfügbare Leistung dann an den Fahrtrieb weitergeleitet. Auch unter härtesten Einsatzbedingungen wird so das „Abwürgen“ des Motors effektiv verhindert.



Erstklassiger Komfort



Komfortable Arbeitsumgebung

Der breite Einstieg sowie der großzügige Innenraum und der einstellbare Fahrersitz sorgen für maximalen Komfort bei der Arbeit. Auf Anfrage kann der SK815-8 optional mit Fronttür, Seitenscheiben und Heizung ausgestattet werden, sodass in jeder Jahreszeit höchster Komfort gewährleistet ist. Dank der PPC-Servosteuerung ist der SK815-8 einfach zu bedienen und herausragend zu steuern.

Neues Multifunktionsmonitorsystem mit mehr Informationen

Das hochauflösende 3,5-Zoll-LCD-Display ist in den Sicherheitsbügel integriert und lässt sich unabhängig von Betrachtungswinkel und Lichtverhältnissen hervorragend ablesen. Verschiedene Warnhinweise und Maschineninformationen werden leicht verständlich dargestellt. Der Fahrer kann schnell zwischen den verschiedenen Ansichten wechseln und sich zahlreiche hilfreiche Informationen wie Einsatzberichte, Maschineneinstellungen und Wartungsdaten anzeigen lassen.



Informations- und Kommunikationstechnologie



Information

Sie erhalten schnelle Antworten auf alle Fragen, die Ihre Maschinen betreffen: Was machen diese gerade, wann sind sie im Einsatz, wo befinden sie sich, wie können sie effizienter eingesetzt werden und wann steht die nächste Wartung an? Per drahtloser Kommunikationstechnologie (Satellit, GPRS oder 4G – je nach Modell) gelangen die Daten der Maschine auf den Computer und zum Distributor, der so stets informiert ist und für Expertenanalysen und Rückmeldung zur Verfügung steht.

Komfort

Mit Komtrax lässt sich eine Flotte bequem über das Internet verwalten – egal, wo man sich gerade befindet. Die ausgewerteten Daten werden zusammengefasst und übersichtlich in Form von Karten, Listen oder Diagrammen dargestellt. Dies ermöglicht es, eventuellen Wartungsbedarf vorzusehen, rechtzeitig Ersatzteile zu beschaffen und eine Fehlersuche durchzuführen, noch bevor die Komatsu-Techniker am Einsatzort eintreffen.



Der Weg zu maximaler Produktivität

Komtrax nutzt das Modernste, was die Wireless Monitoring Technologie zu bieten hat. Das System ist kompatibel mit PC, Smartphone oder Tablet, liefert eine Vielzahl an Informationen und ebnet damit den Weg für Spitzenleistungen eines gesamten Maschinenparks. Durch vorausschauende Planung präventiver Wartungsmaßnahmen lässt sich die Effizienz eines Unternehmens mit Komtrax erheblich steigern.

Wissen ist Macht

Die detaillierten Informationen, die Komtrax rund um die Uhr zur Verfügung stellt, ermöglichen eine bessere tägliche und langfristige Einsatzplanung – und dies ohne zusätzliche Kosten. Probleme werden erkannt, bevor sie auftreten, Wartungseinsätze können aufeinander abgestimmt und Stillstandzeiten auf ein Minimum reduziert werden. So sind die Maschinen immer da, wo sie hingehören: im Einsatz auf der Baustelle.



Einfache Wartung

Schneller Zugang zu Wartungspunkten

Die weit zu öffnende Motorhaube erleichtert die regelmäßigen Kontrollen. Darüber hinaus ermöglicht die Heckklappe den Zugang zu dem für Reinigungsarbeiten schwenkbaren Side-by-Side-Kühler. Die Kippkabine macht alle Komponenten vollständig zugänglich und erlaubt die Ausführung außerordentlicher Wartungsarbeiten von mehreren Seiten. Selbstschmierende Buchsen erhöhen das Wartungsintervall aller Bolzen auf 250 Stunden.



Schneller Zugang zu täglichen Wartungspunkten



Dank der in die Kabine integrierten Motorhaube können zusätzliche Wartungsarbeiten am Hauptsteuerblock in kürzester Zeit durchgeführt werden, ohne dass die Kabine gekippt werden muss.



Wartungsbildschirm auf dem 3,5"-Multifunktionsfarbmonitor

Höchste Zuverlässigkeit und Sicherheit

Sicherheitssensoren

Ein hoch entwickeltes Sensorsystem am Sicherheitsbügel und am Sitz verhindert unbeabsichtigte Fahr-, Lenk- und Lademanöver und betätigt automatisch die Feststellbremse, wenn die Zündung ausgeschaltet wird. Die ROPS/FOPS-Kabine, die hervorragende dynamische Stabilität der Maschine und die optimalen Sichtverhältnisse bieten dem Bediener maximale Sicherheit.



Bremsen

Betriebs- und Feststellbremse sind in den Fahrmotor integriert. Die ausfallsicher konzipierten Lamellenbremsen werden über einen Schalter am Armaturenbrett links vom Fahrer betätigt. Bei nicht laufendem Motor sind die Bremsen stets aktiv.



Hervorragende Sicht auf die Arbeitsausrüstung und die Baustelle



Zusätzlicher Motor-Ausschalter



Sperrhebel für die Arbeitsausrüstung

Technische Daten

Motor

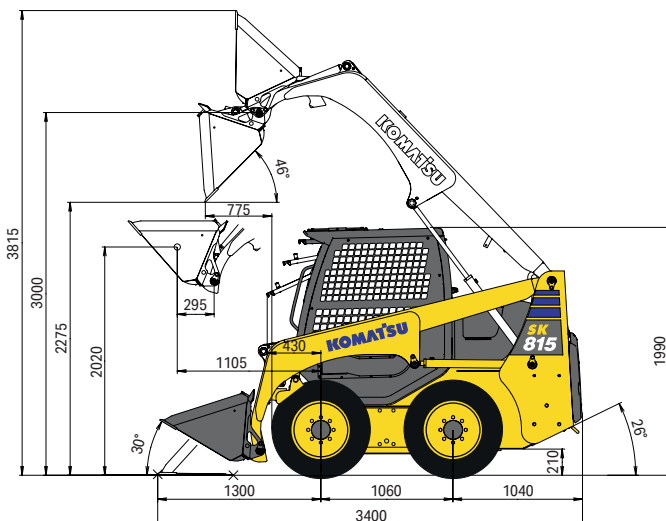
Modell	Komatsu S4D86E-7MFD
Typ	Wassergekühlter 4-Takt-Motor mit Direkteinspritzung
Motorleistung	
bei Nenn Drehzahl	2600 U/min
ISO 14396	37,9 kW / 51,5 PS
ISO 9249 (netto)	36,0 kW / 48,9 PS
Zylinderzahl	4
Bohrung × Hub	86 × 90 mm
Hubraum	2,09 l
Max. Drehmoment / Drehzahl	168 Nm / 1690 U/min
Kühlsystem	Wasser
Kraftstoff	Dieselfkraftstoff gemäß EN590 Klasse 2/ Grad D. Paraffinischer Kraftstoff (HVO, GTL, BTL) gemäß EN 15940:2016.

Getriebe

Typ	hydrostatisch
Pumpen	2 Verstellpumpen
Hydraulikmotoren	2 Axialkolbenmotoren
Anzahl Gänge	2
Max. Fahrgeschwindigkeit	16 km/h
Automatische Feststell- und Betriebsbremse	

Hydrauliksystem

Typ	Komatsu CLSS-Hydrauliksystem
Hydraulikpumpe	Zahnradpumpe
Max. Fördermenge	62 l/min
Max. Betriebsdruck	206 bar
Max. Fördermenge – „Super Flow“ (optional)	100 l/min



Lader

Nutzlast (Standardschaufel)	750 kg
mit Zusatzgegengewicht	830 kg
Kipplast (Standardschaufel)	1500 kg
Schaufelvolumen (Standard) (ISO 7546)	0,40 m ³
Losbrechkraft (ISO 14397)	1450 daN (1478 kg)
Nutzlast mit Palettengabeln	530 kg
Überladehöhe mit Gabelzinken	2765 mm
Max. Reichweite mit Gabelzinken	1565 mm

Betriebsgewicht (ca.)

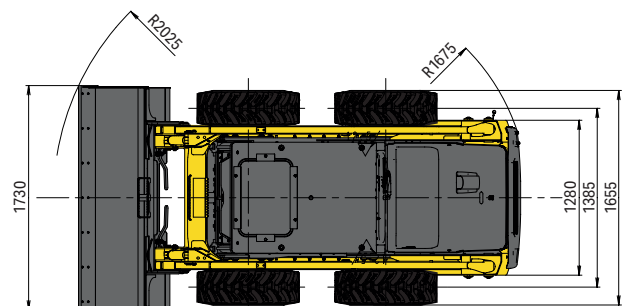
Betriebsgewicht, inklusive offene Kabine, Fahrer (75 kg), Schmier- und Kühlmittel, gefülltem Kraftstofftank und Standardausrüstung (ohne Schaufel)	2780 kg
Standardschaufel (1730 mm)	+ 182 kg
Zusatzgegengewicht	+ 126 kg
Tür vorne	+ 40 kg

Füllmengen

Kraftstofftank	67 l
Kühlsystem	9,0 l
Motoröl	7,5 l
Hydrauliksystem	27 l
Endantrieb	14,4 l

Umwelt

Motoremissionen	gemäß europäischer Abgasnorm EU Stufe V	
Geräuschpegel		
LwA Umgebung	85 dB(A) (2000/14/EC Stufe II)	
LpA Fahrerohr	101 dB(A) (ISO 6396 dynamischer Test)	
Vibrationspegel (EN 12096:1997)		
Hand-Arm-Vibrationen	≤ 2,5 m/s ² (Unsicherheit K = 1,2 m/s ²)	
Ganzkörper-Vibrationen	≤ 0,5 m/s ² (Unsicherheit K = 0,2 m/s ²)	



Standard- und Sonderausrüstung

Motor

Komatsu S4D86E-7MFD Diesel-Saugmotor mit Direkteinspritzung	●
Gemäß Abgasnorm EU Stufe V	●
2-Stufen-Fahrtrieb	●
Lichtmaschine 12 V / 55 A	●
Batterien 12 V / 80 Ah	●

Hydrauliksystem

Komatsu CLSS-Hydrauliksystem	●
PPC-Bedienhebel und -pedale für Fahrtrieb und Lenkung	●
Zusatzkreislauf für Anbaugeräte	●
Schaufelschwimmstellung	●
„Super Flow“-Version mit 3-fach Steuergerät (inkl. Leckölleitung und elektr. Anschluss)	○
Zusätzliche Rücklaufleitung für die Standardhydraulik	○

Bereifung

10-16.5 10PR	●
10-16.5 10PR, schmale Profilstollen	○
10-16.5 10PR, HD-Bereifung	○
31×10-20, Vollgummibereifung	○

Sicherheitsausrüstung

Elektrisches Warnhorn	●
Akustischer Fahralarm	●
Batterietrennschalter	●
Rückspiegel	●
Zusätzlicher Motor-Ausschalter	●
Doppelverriegelung für PPC-Steuerung	●
Sicherheitsgurt mit Kontrollanzeige	●
Rundumleuchte	○
FOPS-Kabine Klasse 2	○
Allgemeine Betriebslaubnis gemäß StVZO	○

LED-Beleuchtung

2 Arbeitsscheinwerfer vorn auf der Kabine	●
2 Arbeitsscheinwerfer hinten auf der Kabine	○

Kabine

Kippbare ROPS/FOPS-Kabine (Klasse 1)	●
Einstellbarer, gefederter Komfort-Fahrersitz mit Sicherheitsgurt	●
Sicherheitsbügel mit integriertem Multifunktionsmonitorsystem	●
Gaspedal	●
12 V Stromversorgung	●
Lasthaken	○
Hochziehbare Fronttür	○
Seitliche Schiebefenster	○
Heizung	○
Klimaanlage	○

Wartung

Automatische Entlüftung der Kraftstoffleitung	●
Zweifach-Trockenluftfilter mit automatischer Staubaustragung und Verschmutzungsanzeige auf der Bedienkonsole	●
Komtrax – Komatsu Wireless Monitoring System (4G)	●

Arbeitsausrüstung

Universal-Schnellwechsler, mechanisch	●
1730 mm Schaufel mit oder ohne Zähne	●
1580 mm Schaufel mit oder ohne Zähne	○
Unterschraubmesser, aufgesteckt auf die Schaufelzähne	○
Unterschraubmesser	○
Palettengabel	○

Sonstige Ausrüstung

Gegengewicht	●
Parallelführung	●
Kotflügel	○
Modulares Zusatzgegengewicht (126 kg, 6-teilig)	○
Sonderlackierung	○
TÜV + TBG Version	○

Weitere Ausrüstungen auf Anfrage

- Standardausrüstung
- Sonderausrüstung

Ihr Komatsu-Partner:

KOMATSU

[komatsu.eu](https://www.komatsu.eu)

