

KOMATSU

WA100M-8



Radlader

Motorleistung

69,8 kW / 94,9 PS @ 2000 U/min

Betriebsgewicht

7075 - 7465 kg

Schaufelvolumen

1,05 - 1,8 m³

WA100M-8



Motorleistung

69,8 kW / 94,9 PS @ 2000 U/min

Betriebsgewicht

7075 - 7465 kg

Schaufelvolumen

1,05 - 1,8 m³

Gesteigerte Kraftstoffeffizienz und **Umweltfreundlichkeit**

Leistungsstark und umweltfreundlich

- Motor gemäß EU Stufe V
- Hohe Nutz- und Kippplasten
- Höchste Losbrechkraft
- Höchst effizienter hydrostatischer Antrieb
- Sparsam und günstig im Unterhalt

Erstklassiger Fahrerkomfort

- Leiser, ergonomisch optimierter Arbeitsplatz
- Großer Multifunktionsmonitor
- PPC-Multifunktionshebel mit optionaler elektronischer Vorsteuerung (EPC) für 3. und 4. Hydraulikfunktion
- Klimaanlage (optional)
- ECSS-Laststabilisator (optional)

Extrem vielseitig

- Parallelhub beim Einsatz mit Gabelzinken dank Easy Fork (EF-Kinematik)
- Ausgezeichnete Rundumsicht
- 3. und 4. Steuerkreis am Heck der Maschine (optional)
- High-Flow-Version (optional) (max. 120 l/min bei 210 bar)
- Höhenverstellbare Anhängerkupplung (optional)

Einfache Wartung

- Kippkabine
- Weit öffnende Motorhaube
- Grobmaschiger Kühler mit automatischem Umkehrlüfter (optional)
- Schneller Zugang über seitliche Wartungsklappe

Komtrax

- Komatsu Wireless Monitoring System
- 4G-Mobilfunktechnik für Telematik-/Monitoringsystem
- Integrierte Kommunikationsantenne
- Mehr Betriebsdaten und höhere Kraftstoffersparnis



Leistungsstark und umweltfreundlich



Volle Kraft für starke Leistung

Der SAA4D94LE-3 Motor von Komatsu wurde für anspruchsvolle Einsätze entwickelt und stellt schon im niedrigen Drehzahlbereich ein hohes Drehmoment zur Verfügung. Der durchzugstarke WA100M-8 hat auch bei schwierigsten Bodenverhältnissen genügend Kraftreserven und bleibt dabei trotzdem sparsam. Über den vollautomatischen, hydrostatischen Fahrtrieb gelangt die Kraft zu allen vier Rädern. Zusätzlich sorgt der mit 110 l großzügig bemessene Tank für lange, unterbrechungsfreie Einsätze.

Komatsu-Motor gemäß EU Stufe V

Der neue Komatsu-Motor gemäß EU Stufe V ist produktiv, zuverlässig und effizient. Seine extrem geringen Emissionswerte steigern die Umweltfreundlichkeit. Dieser leistungsstarke Motor trägt zur Reduzierung der Betriebskosten bei und ermöglicht dem Fahrer einen sorgenfreien Betrieb der Maschine. Die Abgasnachbehandlung kombiniert den Komatsu Dieselpartikelfilter (KDPF), der ein Reinigungsintervall von 6000 Stunden besitzt, mit einem Modul zur selektiven katalytischen Reduktion (SCR).

Überragende Produktivität

Kleine Maschine, große Leistung? Dann ist dieser Kompaktraktor genau der richtige für Sie. Dank extrem starker Hub- und Losbrechkraft sowie einer hohen Ausschütthöhe arbeitet er wie ein Großer. Die von Komatsu entwickelten Schaufeln wurden überarbeitet, haben ein größeres Volumen und lassen sich kinderleicht füllen. Hohe Nutzlasten im Schaufel- und Gabeleinsatz garantieren höchste Produktivität.

Extrem vielseitig

Vielseitig und flexibel

Die Kompaktraktoren von Komatsu sind für die verschiedensten Einsätze konzipiert. Ob mit Schaufel oder Gabel, auf der Baustelle, dem Recyclinghof oder in der Landwirtschaft: Mit dem hydraulischen Schnellwechsler und den zahlreichen Anbaugeräten ist die Maschine für nahezu jede Aufgabe gerüstet. Beim Einsatz mit einer Komatsu-Palettengabel, kann der Fahrer auf den Parallelhub der Easy Fork-Kinematik vertrauen. Ohne nachzusteuern kann so die Last stets parallel zum Boden angehoben werden.

Großes Angebot an Sonderausrüstungen

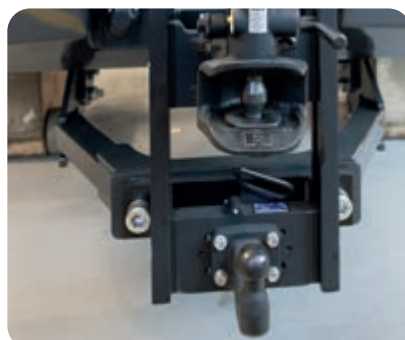
Im Gelände und auf der Straße reduziert der optionale ECSS-Laststabilisator Stöße auf Last und Kabine und erhöht somit die Arbeitsproduktivität und den Fahrerkomfort. Für zusätzliche Traktion sorgen die optionalen, zuschaltbaren 100% Differentialsperren. Zur Standardausrüstung der Maschine gehört eine Abschleppvorrichtung mit Bolzen. Optional sind höhenverstellbare Kugelkopf- oder Automatikkupplungen erhältlich, die sich ohne Werkzeuge umrüsten lassen. Beide Kupplungen sind gemäß StVZO für Anhänger mit einer maximal zulässigen Anhängelast von 3,5 t und Auflaufbremse zugelassen.

Höchste Sicherheit

Der tief liegende Schwerpunkt verleiht der Maschine eine hohe Standsicherheit und ihre kompakten Abmessungen ermöglichen dem Fahrer eine hervorragende Rundumsicht. Dies bedeutet im Betrieb maximale Sicherheit. In Verbindung mit den serienmäßigen Sicherheitsausrüstungen, wie z.B. ROPS/FOPS-Kabine, Rückfahralarm, Rückfahrlicht, großzügigen Spiegeln und vielem mehr, ist der WA100M-8 überall einsetzbar.



High-Flow-Version mit max. 120 l/min bei 210 bar (optional)



Höhenverstellbare Kugelkopf- und Automatikkupplungen (optional)



Schnellläuferversion mit 40 km/h hydrostatischem Antrieb (optional)

Erstklassiger Komfort



Ausgezeichnete Rundumsicht

Dank großflächiger Verglasung und der unteren Scheiben in den Türen bietet die Maschine eine hervorragende Übersicht über die Arbeitsumgebung.

Die Heckscheibenheizung als Bestandteil der Standardausrüstung und ein neu konzipiertes, niedriges Auspuffrohr ermöglichen gute Sicht nach hinten (gemäß ISO 5006).



Höchster Fahrerkomfort

Trotz seiner kompakten Außenabmessungen bietet der WA100M-8 überragenden Komfort. Das geräumige Fahrerhaus ist sorgfältig und bis ins kleinste Detail durchdacht. Besonderes Augenmerk wurde bei der Entwicklung auf die ergonomisch angeordneten Bedienelemente gelegt. Die optional erhältliche Klimaanlage und das Belüftungssystem sorgen für angenehme Temperaturen zu jeder Jahreszeit. Über die breite Tür kann der Fahrer schnell und bequem aus- und einsteigen. Und die optimierte Geräuschkämmung sorgt für einen ruhigen und komfortablen Arbeitsplatz in der Kabine.

Neues Multifunktionsmonitorsystem mit mehr Informationen

Das nutzerfreundliche Multifunktionsmonitorsystem mit Equipment Management and Monitoring System (EMMS) trägt zu sicheren und unterbrechungsfreien Einsätzen bei. Eco-Anzeige und Eco-Hinweise geben aktive Empfehlungen für noch kraftstoffeffizienteren Betrieb. Das Monitorsystem unterstützt 15 Sprachen und lässt sich leicht anpassen.

Einfache Bedienung

Der PPC-Multifunktionshebel mit optionaler elektronischer Vorsteuerung (EPC) für die dritte und vierte Hydraulikfunktion ist für schnelle und einfache Richtungswechsel mit einem Fahrtrichtungsschalter ausgestattet. Die dritte Hydraulikfunktion kann von Dauerbetrieb auf Proportionalsteuerung umgeschaltet werden. So kann der Fahrer Hubgerüst, Schaufel und Anbaugerät mit einem einzigen Steuerhebel bedienen. Auf Anfrage ist eine automatische Inch-Funktion erhältlich. Weitere Sonderausrüstungen wie die High-Flow-Hydraulik (max. 120 l/min bei 210 bar) oder eine Fahrgeschwindigkeitsregelung steigern die Einsatzflexibilität der Maschine.



PPC-Multifunktionshebel mit optionaler elektronischer Vorsteuerung (EPC) für 3. und 4. Hydraulikfunktion



Großes Multifunktionsmonitorsystem



Optimierte, ergonomische Bedienelemente

Einfache Wartung

Ein zuverlässiger Partner

Die Kompaktrader von Komatsu sind für ihre Langlebigkeit und ihren robusten Aufbau bekannt. Damit auch nach vielen Stunden harter Arbeit alles rund läuft, können alle Wartungsarbeiten einfach und effizient erledigt werden. Dank der einzigartigen Kippkabine lassen sich alle

wichtigen Baugruppen schnell erreichen. Für die tägliche Durchsicht genügt ein Blick unter die weit öffnende Motorhaube. Die Elektronik ist besonders gut geschützt hinter einer Wartungsklappe

in der Kabine untergebracht. Der Kühler ist gut zugänglich und lässt sich leicht reinigen. Die praktische Anordnung von Batterie, Hauptschalter und Relais vereinfacht die Wartungsarbeiten an der Elektrik.



Schneller, einfacher und bequemer Zugang zu allen täglich zu wartenden Punkten



Kippbarer Kühlerlüfter für bequeme Reinigung



Die Zentralschmieranlage ab Werk reduziert die täglich anfallenden Wartungsarbeiten auf ein absolutes Minimum (optional).

Informations- und Kommunikationstechnologie



Information

Sie erhalten schnelle Antworten auf alle Fragen, die Ihre Maschinen betreffen: Was machen diese gerade, wann sind sie im Einsatz, wo befinden sie sich, wie können sie effizienter eingesetzt werden und wann steht die nächste Wartung an? Per drahtloser Kommunikationstechnologie (Satellit, GPRS oder 4G – je nach Modell) gelangen die Daten der Maschine auf den Computer und zum Distributor, der so stets informiert ist und für Expertenanalysen und Rückmeldung zur Verfügung steht.

Komfort

Mit Komtrax lässt sich eine Flotte bequem über das Internet verwalten – egal, wo man sich gerade befindet. Die ausgewerteten Daten werden zusammengefasst und übersichtlich in Form von Karten, Listen oder Diagrammen dargestellt. Dies ermöglicht es, eventuellen Wartungsbedarf vorzusehen, rechtzeitig Ersatzteile zu beschaffen und eine Fehlersuche durchzuführen, noch bevor die Komatsu-Techniker am Einsatzort eintreffen.



Der Weg zu maximaler Produktivität

Komtrax nutzt das Modernste, was die Wireless Monitoring Technologie zu bieten hat. Das System ist kompatibel mit PC, Smartphone oder Tablet, liefert eine Vielzahl an Informationen und ebnet damit den Weg für Spitzenleistungen eines gesamten Maschinenparks. Durch vorausschauende Planung präventiver Wartungsmaßnahmen lässt sich die Effizienz eines Unternehmens mit Komtrax erheblich steigern.

Wissen ist Macht

Die detaillierten Informationen, die Komtrax rund um die Uhr zur Verfügung stellt, ermöglichen eine bessere tägliche und langfristige Einsatzplanung – und dies ohne zusätzliche Kosten. Probleme werden erkannt, bevor sie auftreten, Wartungseinsätze können aufeinander abgestimmt und Stillstandzeiten auf ein Minimum reduziert werden. So sind die Maschinen immer da, wo sie hingehören: im Einsatz auf der Baustelle.



Technische Daten

Motor

Modell	Komatsu SAA4D94LE-3
Typ	wassergekühlter 4-Takt-Niederemissionsmotor mit Common-Rail-Direkteinspritzung und Turbolader mit Ladeluftkühlung
Motorleistung	
bei Nenndrehzahl	2000 U/min
ISO 14396	69,8 kW / 94,9 PS
Max. Drehmoment / Drehzahl	394 Nm / 1475 U/min
Zylinderzahl	4
Bohrung × Hub	94 × 110 mm
Hubraum	3,05 l
Luftfiltertyp	Trockenluftfilter mit Vorabscheidung und Sicherheitspatrone
Kraftstoff	Diesekraftstoff gemäß EN590 Klasse 2/Grad D. Paraffinischer Kraftstoff (HVO, GTL, BTL) gemäß EN 15940:2016.

Getriebe

System	Hydrostatisches Getriebe
Hydrostat-Pumpe	1 Schrägscheiben-Verstellpumpe
Hydrostat-Motor	1 Schrägachsen-Verstellmotor
Fahrbereiche (vorwärts/rückwärts)	2/2
Max. Fahrgeschwindigkeiten (vorwärts/rückwärts) – 20 km/h Version	
1. Fahrbereich	0 - 6,0 km/h
2. Fahrbereich	0 - 20,0 km/h
Kriechgang	0 - 10,0 km/h
Max. Fahrgeschwindigkeiten (vorwärts/rückwärts) – 40 km/h Version	
1. Fahrbereich	0 - 15 km/h
2. Fahrbereich	0 - 40 km/h
Kriechgang	0 - 10 km/h

Fahrwerk und Bereifung

Typ	Pendelhinterachse für höchste Stabilität und Leistung im Erdbaeinsatz
System	Vierradantrieb
Achsen	Planetenstarrachsen mit Lamellenselbstsperrdifferentialen in beiden Achsen, optional 100% Sperrdifferential
Pendelwinkel	Hinterachse mit 10° Pendelwinkel für höchste Stabilität
Bereifung	405/70 R24

WA100M-8E0

Bremsen

Betriebsbremsen	Kombiniertes Inbrenspedal, wartungsfreie, nasse Scheibenbremsen in der Vorderachse, selbstbremsend über den hydrostatischen Antrieb
Feststellbremse	integrierte nasse Lamellenbremsen

Hydrauliksystem

System	offenes Hydrauliksystem
Arbeitsdruck (max.)	270 bar
Max. Fördermenge	75 l/min
High flow (optional)	120 l/min @ 210 bar
Anzahl Hub-/Schaufelzylinder	2/1
Typ	doppeltwirkend
Bohrungsdurchmesser × Hub	
Hubzylinder	80 × 714 mm
Schaufelzylinder	100 × 476 mm
Hydrauliksteuerhebel	Multifunktionshebel
Hydraulikspielzeit mit Nennlast-Schaufelfüllung	
Hubzeit	5,7 s
Senkzeit (leer)	3,7 s
Auskippszeit	1,3 s

Lenksystem

System	Knicklenkung
Typ	hydraulisch
Lenkeinschlag nach jeder Seite	42°
Lenkpumpe	Zahnradpumpe
Arbeitsdruck	175 bar
Anzahl Lenkzylinder	2
Typ	doppeltwirkend
Bohrungsdurchmesser × Hub	60 × 369 mm
Kleinster Wenderadius (Außenkante Reifen 455/70 R20)	4130 mm

Fahrerkabine

Kabine gemäß ISO 3471 mit ROPS (Roll Over Protective Structure) gemäß SAE J1040c und FOPS (Falling Object Protective Structure) gemäß ISO 3449. Die Überdruckkabine ruht auf Gummilagern und ist geräuschgedämpft. Kann für Wartungsarbeiten gekippt werden.

Füllmengen

Kühlsystem	22,3 l
Kraftstofftank	110 l
Motoröl	10,5 l
Hydrauliksystem	50 l
Vorderachse	9,1 l
Hinterachse	9,1 l
Getriebe (20 km/h / 40 km/h)	1,3 / 1,6 l
AdBlue®-Tank	20 l

Umwelt

Motoremissionen	gemäß europäischer Abgasnorm EU Stufe V
Geräuschpegel	
LwA Umgebung	102 dB(A) (2000/14/EC Stufe II)
LpA Fahrerohr	75 dB(A) (ISO 6396 dynamischer Test)
Vibrationspegel (EN 12096:1997)	
Hand-Arm-Vibrationen	$\leq 2,5 \text{ m/s}^2$ (Unsicherheit K = 0,75 m/s^2)
Ganzkörper-Vibrationen	$\leq 0,5 \text{ m/s}^2$ (Unsicherheit K = 0,53 m/s^2)
Enthält fluoriertes Treibhausgas HFC-134a (GWP 1430). Gasmenge 1,2 kg, CO ₂ -Äquivalent 1,72 t.	

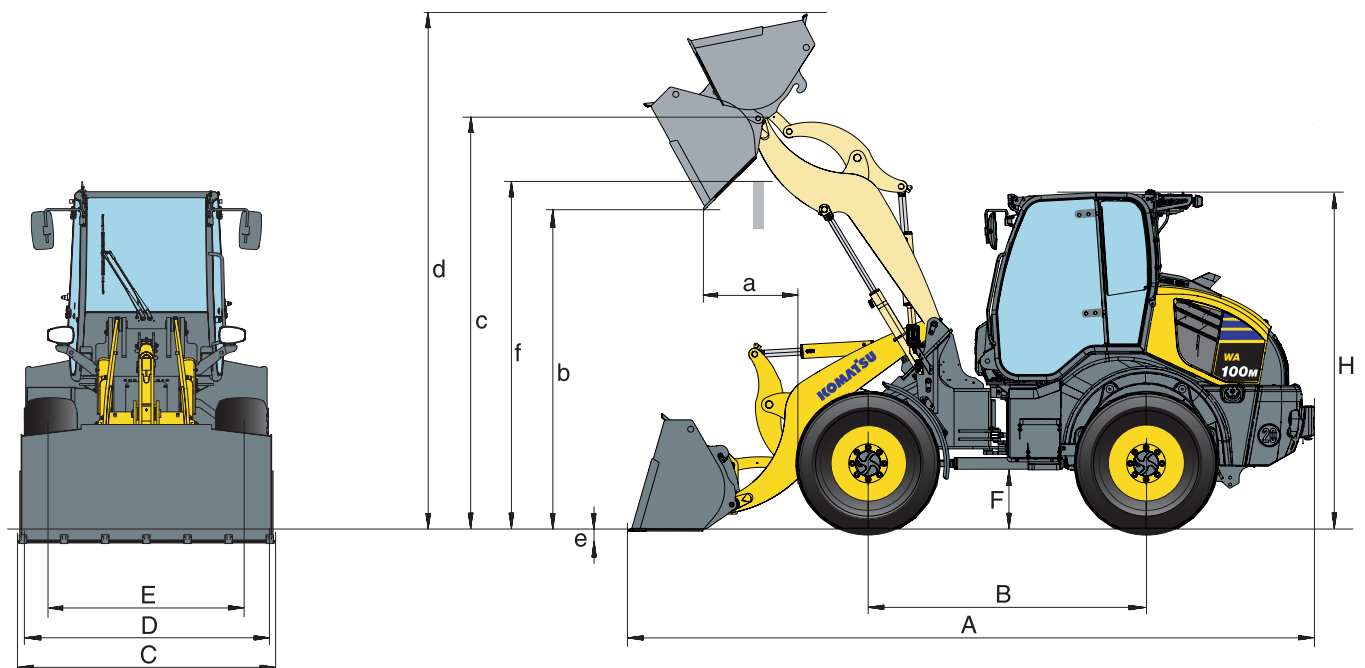


Abmessungen & Arbeitswerte

Arbeitswerte im Schaufeleinsatz

Schaufeltyp		Universal				Leichtgut		4-in-1
		mit Zähnen	ohne Zähne	mit Zähnen	ohne Zähne	ohne Zähne	ohne Zähne	mit Zähnen
Schaufelvolumen (gehäuft, ISO 7546)	m ³	1,3	1,3	1,4	1,4	1,6	1,8	1,05
Schüttgewicht	t/m ³	1,8	1,8	1,6	1,6	1,4	1,2	1,8
Schaufelgewicht	kg	423	397	453	428	462	496	695
Stat. Kipplast, gerade	kg	5895	5930	5695	5730	5680	5555	5625
Stat. Kipplast, 40° geknickt	kg	4980	5010	4805	4835	4790	4675	4710
Reißkraft hydraulisch	kN	60,4	60,4	51,3	51,3	47,7	45,4	58,1
Hubkraft hydr. am Boden	kN	59,8	59,8	51,4	51,4	47,5	41,2	57,9
Betriebsgewicht	kg	7200	7170	7220	7195	7230	7265	7465
Wenderadius über Außenkante Reifen	mm	4165	4165	4165	4165	4165	4165	4165
Wenderadius über Schaufelecke	mm	4655	4625	4655	4655	4690	4730	4665
a Reichweite bei 45°	mm	924	828	1025	927	948	948	943
b Schütthöhe bei 45°	mm	2635	2735	2535	2635	2555	2485	2615
c Höhe Schaufeldrehpunkt	mm	3525	3525	3525	3525	3525	3525	3525
d Höhe Schaufeloberkante	mm	4425	4425	4460	4420	4490	4580	4410
e Grabtiefe	mm	128	125	128	125	128	214	165
f Überladehöhe bei 45°	mm	3290	3295	3290	3295	3255	3205	3295
A Länge über alles, Schaufel am Boden	mm	6000	5855	6140	5995	6095	6190	6020
B Radstand	mm	2400	2400	2400	2400	2400	2400	2400
C Schaufelbreite	mm	2200	2200	2200	2200	2200	2200	2200
D Breite über Bereifung	mm	2150	2150	2150	2150	2150	2150	2150
E Spurbreite	mm	1745	1745	1745	1745	1745	1745	1745
F Bodenfreiheit	mm	515	515	515	515	515	515	515
H Höhe über alles	mm	2885	2885	2885	2885	2885	2885	2885

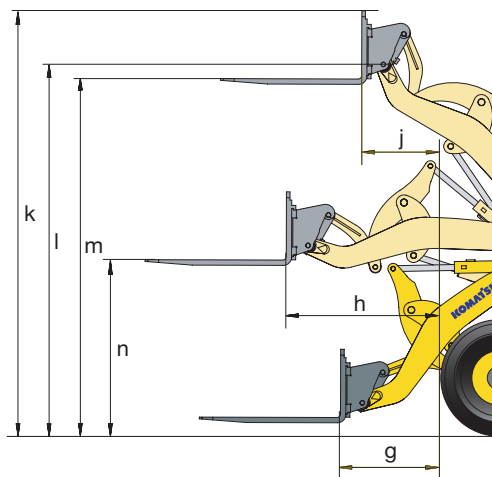
Alle Maße mit Bereifung 405/70 R24 und Klimaanlage



Arbeitswerte mit Gabelzinken

Typ Gabelzinken		FEM IIIA
Länge Gabelzinken	mm	1200
g Max. Reichweite in der Standebene	mm	831
h Max. Reichweite	mm	1365
j Max. Reichweite bei max. Stapelhöhe	mm	547
k Max. Höhe Gabelträger	mm	4015
l Höhe Schaufeldrehpunkt	mm	3525
m Max. Stapelhöhe	mm	3320
n Höhe Gabelzinken bei max. Reichweite	mm	1540
Max. Kipplast, gestreckt	kg	4710
Max. Kipplast, geknickt	kg	3990
Max. Nutzlast nach EN 474-3, 80%	kg	3195
Max. Nutzlast nach EN 474-3, 60%	kg	2395
Betriebsgewicht mit Gabelzinken	kg	7075

Alle Maße mit Bereifung 405/70 R24 und Klimaanlage



Standard- und Sonderausrüstung

Motor

Komatsu SAA4D94LE-3 Niederemissions-Dieselmotor mit Common-Rail-Direkteinspritzung, Turbolader mit Ladeluftkühlung	●
Gemäß Abgasnorm EU Stufe V	●
Lichtmaschine 150 A / 12 V	●
Komatsu Dieselpartikelfilter (KDPF)	●
Modul zur selektiven katalytischen Reduktion (SCR)	●
Anlasser 3,0 kW / 12 V	●
Batterie 100 Ah / 12 V	●

Fahrtrieb und Bremsen

Kombiniertes Inchbremspedal	●
Kriechgang (20 km/h-Version)	○
Kriechgang (40 km/h-Version)	○
Auf 20 km/h begrenzter, hydrostatischer Antrieb	○
Auf 40 km/h begrenzter, hydrostatischer Antrieb	○

Fahrwerk und Bereifung

Heavy-Duty Achsen	●
Lamellensperrdifferential (LSD), vorn und hinten	●
100% Differentialsperre, vorn und hinten	○
Verschiedene Reifentypen und -größen auf Anfrage	○

Hydrauliksystem

3-fach-Hauptsteuergerät	●
PPC-Multifunktionshebel	●
Hydraulischer Schnellwechsler	●
4-fach-Hauptsteuergerät	○
Elektronische Vorsteuerung (EPC) für 3. Hydraulikfunktion	○
Elektronische Vorsteuerung (EPC) für 4. Hydraulikfunktion	○
Grabwinkelautomatik	○
Auto-Inchventil	○
Bio-Ölbefüllung für Hydraulikanlage	○
3. Hydraulikfunktion am Heck der Maschine	○
4. Hydraulikfunktion am Heck der Maschine	○
High-Flow-Version	○

Fahrerkabine

Große, doppeltürige Kabine gemäß DIN/ISO mit Heizung	●
Kippkabine	●
ROPS/FOPS-Rahmen nach SAE	●
Rundum-Colorverglasung	●
Heckscheibenheizung	●
Heckscheibenwischer	●
Sonnenblende	●
Verstellbare Lenksäule	●
Gefederter Fahrersitz	●
Sicherheitsgurt (EU-Norm)	●
Armauflage mit integriertem kleinen Ablagefach	●
Großes Staufach auf der linken Seite	●
Multifunktionsfarbmonitor mit elektronischem Kontrollsystem (EMMS) und Eco-Anzeige	●
12 V Stromversorgung	●
Frontscheibenwischer mit Intervallschaltung	●
Einstellbarer, luftgefederter Komfort-Fahrersitz	○
Klimaanlage	○
Elektrische Vorheizung von Motor & Kabine	○
DAB+ Radio mit Bluetooth®, USB, AUX und Freisprechanlage	○
Sonnenreflexionsfolie für Maschinendach	○

Sicherheitsausrüstung

Notlenkanlage	●
Rückfahralarm	●
Signalhorn	●
Motor-Not-Aus-Schalter	●
Sicherheitsgurt mit Kontrollanzeige	●
Batterie Hauptschalter	●
Frontschutzgitter	○
Rückfahrkamera	○
Rundumleuchte	○
Wegfahrsperre	○
Wegfahrsperre mit Zentralschlüssel für Mietflotten	○
Schlauchbruchsicherung	○
Feuerlöscher	○

Beleuchtung

Halogen-Scheinwerfer	●
Rückfahrlicht	●
Zusatzscheinwerfer vorn und hinten	○
LED-Scheinwerfer	○
Optische Rückfahrwarnanlage (Stroboskop)	○

Wartung

Komtrax – Komatsu Wireless Monitoring System	●
Werkzeugsatz	●
Grobmaschiger Kühler	●
Kühlerlüfter mit Umkehrfunktion	○
Automatische Zentralschmieranlage	○

Anbaugeräte

Schaufel mit Zähnen/ohne Zähne	○
4-in-1 Schaufel mit Zähnen oder Unterschraubmesser	○
Leichtgutschaufeln	○
Gabelträger und Zinken	○
Schneidkantenschutz	○

Sonstige Ausrüstung

Z-Kinematik (Parallelhub mit Gabelzinken)	●
Gegengewicht	●
Abschleppvorrichtung mit Bolzen	●
Elektronisch gesteuerter Laststabilisator (ECSS)	○
Sonderlackierung	○
Schaufelstandanzeige	○
Schaufelzylinderschutz	○
Zusatzgegengewicht 190 kg	○
Kugelkopfkupplung (gemäß StVZO)	○
Automatikkupplung (gemäß StVZO)	○
Höhenverstellbare Anhängerkupplung (gemäß StVZO)	○

Weitere Ausrüstungen auf Anfrage

- Standardausrüstung
- Sonderausrüstung



Es sind zahlreiche Löffel und Anbaugeräte für Ihre Maschine erhältlich. Ihr Komatsu-Distributor steht Ihnen bei der Wahl der passenden Sonderausrüstung gerne zur Verfügung.

Angaben unverbindlich, Änderungen vorbehalten. Abbildungen können von der Standardausführung abweichen. Die Standardausrüstung und Sonderausrüstung können regional unterschiedlich ausgeführt sein.

Ihr Komatsu-Partner:

KOMATSU

[komatsu.eu](https://www.komatsu.eu)

