

# KOMATSU

## WA270-8



Chargeuse sur pneus

**Puissance du moteur**  
115 kW / 156 ch @ 2000 t/mn

**Poids opérationnel**  
12975 - 13525 kg

**Capacité du godet**  
2,2 - 2,3 m<sup>3</sup>

## WA270-8



Puissance du moteur

**115 kW / 156 ch @ 2000 t/mn**

Poids opérationnel

**12975 - 13525 kg**

Capacité du godet

**2,2 - 2,3 m<sup>3</sup>**

# Économie de carburant élevée et performance environnementale

## Puissance et respect de l'environnement

- Conforme à la norme EU Stage V
- Komatsu SmartLoader Logic
- Transmission hydrostatique à haut rendement
- Godets haute efficacité
- Arrêt moteur automatique réglable en cas de ralenti prolongé



## Confort élevé

- Nouveau siège de l'opérateur à suspension pneumatique
- Grand écran multi-fonctions
- Conception silencieuse
- Système de caméra vue arrière
- Levier court de direction Komatsu (K-SLS) (option)

## Cinématique PZ

- Combine les avantages de la cinématique en Z avec un mouvement de levage parallèle
- Manutention rapide des charges sur palette
- Excellente force d'arrachement et remplissage aisé du godet
- La puissance de cavage élevée autorise un contrôle parfait des accessoires lourds

## Transmission hydrostatique réactive (HST)

- Réponse immédiate pour des cycles de chargement accélérés
- Conduite facile de la machine dans les espaces confinés
- Système anti-patinage avancé (K-TCS): Moins d'usure des pneus et traction optimale dans toutes les conditions
- Contrôle précis de la vitesse pour une sécurité accrue

## Maintenance aisée

- Radiateur à grandes alvéoles avec ventilateur à inversion automatique
- Portes papillon améliorées
- Graissage centralisé automatique intégré (option)

## Komtrax

- Système de suivi à distance Komatsu
- Communications mobiles 4G
- Antenne de communication intégrée
- Multitude de données opérationnelles et économie de carburant accrue



Le pack d'entretien complet de votre machine Komatsu



### **Transmission hydrostatique à haut rendement**

La pompe à débit variable, gérée électroniquement, et l'entraînement par deux moteurs hydrostatiques offrent une efficacité considérable et une puissance de travail remarquable. À petite vitesse, les deux moteurs sont engagés pour fournir un couple maximum. Grâce au couple maximum aux roues disponible dès le démarrage, le remplissage du godet est des plus faciles. À grande vitesse, le moteur dédié à la petite vitesse est débrayé pour diminuer la charge et supprimer toute consommation inutile de carburant.

### **Komatsu SmartLoader Logic**

La WA270-8 est équipée du système entièrement automatique de commande du moteur Komatsu SmartLoader Logic. Sans nuire aux opérations normales, cette technologie rassemble des données provenant de différents capteurs montés dans le véhicule et optimise le couple moteur en fonction de chaque type d'activité. Elle réduit le couple moteur lors d'activités moins exigeantes, réduisant ainsi la consommation de carburant tout en maintenant la productivité.

### **Plus de technologies pour économiser du carburant**

La jauge éco de la WA270-8 affiche des recommandations actives sur le moniteur de la cabine, pour vous aider à optimiser ces économies de carburant. Pour encore réduire la consommation de carburant et éviter toute perte de pression hydraulique en mode de travail ou de direction, la nouvelle pompe hydraulique ne délivre que le débit nécessaire aux mouvements des vérins.

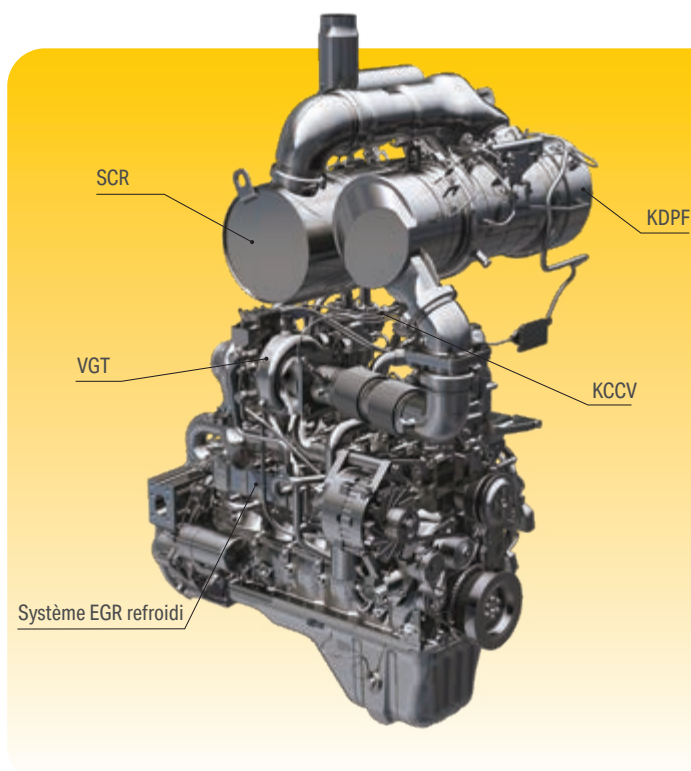
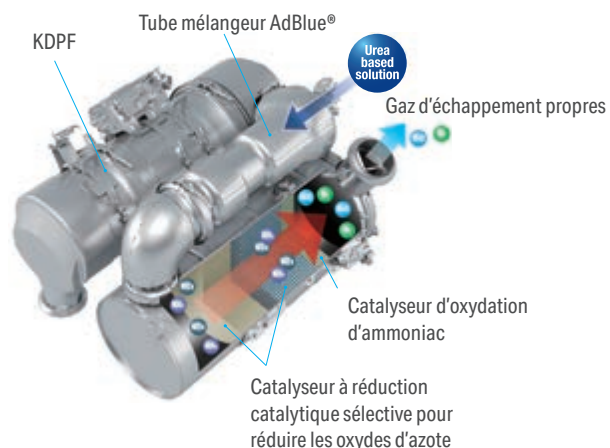
## Puissance et respect de l'environnement

### Moteur Komatsu conforme à la norme EU Stage V

Le moteur Komatsu certifié conforme aux normes d'émission EU Stage V est productif, fiable et efficace. Avec son taux d'émissions très faible, il concilie impact réduit sur l'environnement et performances supérieures qui permettent de réduire les coûts d'exploitation et offrent la possibilité à l'opérateur de travailler l'esprit tranquille.

### Système de traitement des gaz d'échappement à usage sévère

Le système de post-traitement des gaz d'échappement combine le filtre à particules diesel Komatsu (KDPF) et la réduction catalytique sélective (SCR). Le module SCR assure l'injection de la quantité et des proportions adéquates de la solution AdBlue® pour décomposer les NOx en eau (H<sub>2</sub>O) et en azote (N<sub>2</sub>) non toxique. Les émissions de NOx sont réduites de 80% par rapport aux moteurs répondant aux normes EU Stage IIIB.



#### Rampe commune haute pression (HPCR)

Pour assurer une combustion intégrale du carburant tout en réduisant les émissions d'échappement, le système d'injection à rampe commune haute pression est piloté par une unité électronique. Il envoie ainsi une quantité précise de carburant sous pression dans la chambre de combustion redessinée du moteur via de multiples injections.

#### Recirculation des gaz d'échappement (EGR)

La technologie du système EGR refroidi a largement fait ses preuves dans les moteurs Komatsu actuels. La capacité accrue du refroidisseur EGR se traduit par des émissions NOx très basses et un moteur plus performant.

#### Carter de recyclage des gaz Komatsu (KCCV)

Les émissions du carter (gaz de fuite) traversent un filtre fermé CCV. Le brouillard d'huile piégé dans ce filtre est renvoyé au carter tandis que les gaz filtrés retournent à l'admission d'air.

#### Turbocompresseur à géométrie variable (VGT)

Le VGT assure un débit d'air optimal vers la chambre de combustion du moteur quelles que soient la charge et la vitesse. Résultat: des gaz d'échappement plus propres et une consommation réduite sans perte de puissance ni de performances.

# Une cinématique PZ multi-usages

## Une machine pour toutes les applications

La cinématique PZ (= «cinématique Z parallèle») présente l'avantage additionnel d'un mouvement de levage parallèle qui autorise la manutention des palettes ainsi qu'une force de déversement élevée lui permettant de manipuler des accessoires de grande taille. La cinématique PZ transforme votre WA270-8 en une authentique machine multi-usages, prête à assumer n'importe quelle tâche.

## Levage parallèle pour une manutention rapide des charges sur palettes

La manutention des palettes est facilitée grâce au système de levage parallèle PZ. Le parallélisme a été perfectionné afin de garantir la sécurité des charges à toutes les hauteurs de levage. L'excellente visibilité sur l'accessoire permet de prendre facilement les palettes et de les charger avec précision sur les camions.

## Remplissage aisé du godet

Avec la force d'arrachement remarquable de la WA270-8, les travaux de chargement ne sont plus qu'un jeu d'enfant, même pour un opérateur novice. Les opérateurs expérimentés apprécieront tout autant cette qualité, en particulier lors du chargement de matériaux à densité élevée tels que les sables lourds ou les agrégats.

## Contrôle précis des accessoires lourds

Grâce au concept de cinématique PZ, les forces de cavage atteignent un niveau optimal, en particulier lorsque le bras de levage est à son apogée. Il s'agit là d'un facteur essentiel pour maîtriser les accessoires de grandes dimensions, comme les godets à haut déversement ou tout autre godet surdimensionné. La WA270-8 constitue dès lors le choix idéal lorsque vous travaillez avec des accessoires de grande taille.

## Hauteur de déversement très élevée

Grâce à son équipement de levage, la machine présente une hauteur de déversement de 2,95 m (la meilleure de sa catégorie) avec une charge de basculement (en ligne) de 10,3 tonnes (mesurée au bord d'attaque, d'un godet de terrassement de 2,3 m<sup>3</sup>). Avec de telles capacités, le chargement de trémies hautes ou de camions s'avère rapide et facile.





## Réponse immédiate pour des cycles de chargement accélérés

La transmission Komatsu HST présente une réactivité exceptionnelle qui se traduit par des accélérations dynamiques et des inversions de sens de marche rapides. La transmission répond aux commandes sans aucun délai et fournit instantanément le couple aux roues. Elle accélère les cycles de chargement et offre davantage de productivité.

## Contrôle précis de la vitesse pour une sécurité accrue

La commande de changement de vitesses variable permet d'ajuster la vitesse maximale pour une sécurité et une précision accrues. En effet, la vitesse maximale peut être réglée en fonction des conditions de travail: vitesse de pointe pour le déplacement d'un chantier à l'autre, vitesse réduite pour garantir la sécurité lors des travaux sur chantiers encombrés ou en espaces restreints. En position 1, la vitesse peut être ajustée en continu de 1 à 13 km/h avec le réglage fin. Cette position permet de rouler à des vitesses lentes et constantes, idéales pour l'utilisation de tondeuses ou de raboteuses.



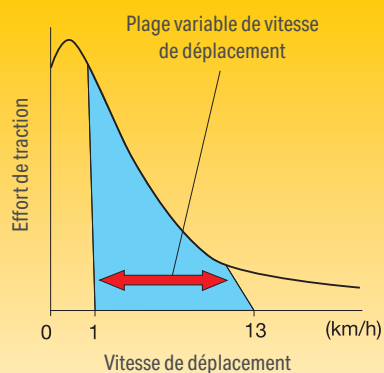
Commande de changement de vitesses variable avec nouvelle plage de vitesse d'approche lente (gauche) et commutateur de limiteur de couple (TCS) variable (droite)

## Conduite facile de la machine dans les espaces confinés

Le freinage hydrostatique de la transmission HST ralentit automatiquement la machine dès que l'opérateur relâche la pédale d'accélérateur. La machine n'est jamais en roues libres, ce qui représente un avantage majeur pour la sécurité, notamment dans les espaces restreints ou à l'intérieur de bâtiments industriels. En outre, l'usure des freins est pratiquement inexistante.

## Système avancé de contrôle de la traction (K-TCS)

Le système d'anti-patinage Komatsu (K-TCS) contrôle la pompe et le moteur de la transmission hydrostatique (HST) et le moteur de la machine pour ajuster précisément la traction aux conditions de travail. Le couple aux roues peut être réglé sur 6 niveaux différents afin d'éviter le patinage des roues, quel que soit le terrain, y compris sur neige (mode S). Enfin, la traction continue améliore la productivité et réduit l'usure des pneus et donc le coût d'utilisation.





## Transmission hydrostatique réactive (HST)



## Confort élevé

### Nouveau siège de l'opérateur à suspension pneumatique intégrale

La cabine spacieuse comporte un nouveau siège à suspension pneumatique, entièrement réglable, à dossier grand format, chauffé (de série) pour un confort amélioré. La ventilation du siège (en option) offre un confort maximal.

### Levier multi-fonctions PPC

Le levier multi-fonctions PPC avec contrôle de pilotage électronique (EPC) pour la troisième fonction hydraulique est disponible de série. Il est équipé d'un interrupteur avant-neutre-arrière pour des déplacements rapides et faciles. À l'aide du panneau de commande l'opérateur peut choisir entre fonctionnement continu et contrôle proportionnel de la troisième fonction hydraulique. Ainsi l'opérateur peut opérer le bras, le godet et l'accessoire avec un seul levier.



### Confort accru

Avec un espace de rangement accru, une entrée auxiliaire (fiche pour MP3) et un système d'alimentation 12 V et 24 V, la cabine offre un confort maximal. Sa climatisation automatique permet un réglage facile et précis de l'atmosphère intérieure.

### Caméra arrière

Une caméra montée de série offre une visibilité exceptionnelle de la zone de travail située à l'arrière de l'engin sur le panneau du grand écran couleur. La caméra discrète est réglable et intégrée dans la forme du capot.

### Levier court de direction Komatsu (K-SLS) (option)

Le nouveau joystick de direction permet une conduite plus précise de l'opérateur qui peut s'installer plus confortablement dans le nouveau siège à suspension pneumatique et entièrement réglable afin de contrôler la machine sans effort important lors de l'utilisation de la direction. Moins de fatigue et une position de travail plus adaptée améliorera la concentration, la qualité et l'efficacité du travail.



Entrée auxiliaire (fiche MP3)



Caisson chaud et froid



Levier court de direction Komatsu (K-SLS) (option)



Levier multi-fonctions PPC





## Coûts d'exploitation moins élevés

L'équipement informatique Komatsu contribue à la réduction des coûts d'exploitation en aidant à gérer les activités de manière confortable et efficace. Il améliore le niveau de satisfaction des clients et la compétitivité de nos produits.

## Grand moniteur couleurs TFT

Le large écran couleur, convivial, assure un travail sûr, fluide et précis. Multilingue, il affiche toutes les informations essentielles sur un même écran et présente des commutateurs et touches simples et pratiques pour un accès instantané à de nombreuses fonctionnalités et données opérationnelles.

## Conseils éco

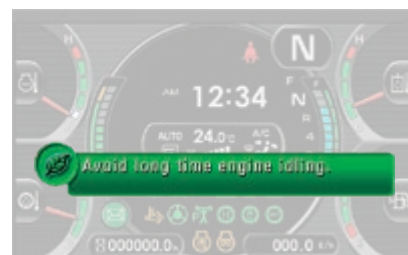
Le moniteur affiche des messages d'aide instantanés pour promouvoir les économies d'énergie. La jauge éco indique la consommation instantanée: veillez à garder la jauge dans la zone verte équivaut à moins consommer. Pour économiser encore plus, il est possible de consulter l'historique de l'utilisation, des conseils éco et de la consommation. Les informations sont disponibles dans Komtrax et peuvent être utilisées pour la formation des opérateurs et l'optimisation du chantier.



Des informations en un clin d'œil: l'écran LCD de base du tableau de bord



Un écran multifonctions affiche et contrôle de nombreuses informations d'utilisation et d'entretien



Les conseils éco prennent en charge les économies d'énergie en temps réel (p.ex. éviter les phases au ralenti prolongées)

## Technologie d'information et de communication



### Connaissances

Vous obtenez des réponses rapides à vos questions essentielles et critiques sur vos engins – ce qu'ils font, quand ils l'ont fait, où ils se situent, comment ils peuvent être utilisés plus efficacement et quand un entretien s'impose. Les données relatives aux performances sont transmises par technologie de communication sans fil (satellite, GPRS ou 4G selon le modèle), de l'engin vers l'ordinateur et le distributeur Komatsu local – qui sera rapidement disponible pour une analyse et un feed-back d'expert.

### Commodité

Komtrax aide à gérer confortablement votre parc d'engins sur le Web, où que vous soyez. Les données sont analysées et organisées avec pertinence, pour une visualisation aisée et intuitive sur des cartes, listes, graphiques et diagrammes. Ainsi, on peut anticiper un entretien éventuel, un besoin de pièces, ou remédier à un problème avant l'arrivée de techniciens Komatsu sur site.

## KOMTRAX

### Une solution pour une productivité supérieure

Komtrax utilise la dernière technologie de contrôle sans fil. Compatible avec des ordinateurs personnels, smartphones ou tablettes, il fournit des données pertinentes et rentables sur un parc et les équipements, ainsi qu'une mine d'informations pour optimiser leurs performances. En créant un réseau de support étroitement intégré, il permet une maintenance proactive et préventive, pour une gestion plus efficace des activités.

### Une multitude de possibilités

Les informations détaillées que Komtrax permet de consulter 24 heures sur 24 et 7 jours sur 7 donnent une multitude de possibilités pour prendre de meilleures décisions quotidiennes, voire stratégiques à long terme – sans frais supplémentaires. Il permet d'anticiper les problèmes, personnaliser les programmes d'entretiens, réduire les temps d'arrêt et maintenir les engins là où ils doivent être : au travail, sur le chantier.



## Maintenance aisée



### Accès facile aux points d'entretien courant

Les capots basculants se relèvent facilement grâce à des vérins à gaz. Ils facilitent ainsi l'accès à tous les points de contrôle quotidien. Afin de réduire le temps d'immobilisation au minimum, les intervalles d'entretien ont été allongés et les filtres regroupés dans un emplacement central.

### Komatsu Care

Komatsu Care est un programme de maintenance inclus dans votre nouvel engin Komatsu. Il couvre l'entretien périodique réalisé par des techniciens formés par Komatsu, avec des pièces Komatsu d'origine. Selon le moteur de votre machine, ce programme prévoit également sous certaines conditions la couverture étendue du filtre à particules diesel Komatsu (KDPF) ou de la réduction catalytique sélective (SCR). Contactez votre distributeur local Komatsu pour les termes et les conditions.



### Radiateur à grandes alvéoles avec ventilateur à inversion automatique

Même dans les environnements poussiéreux, le radiateur grandes alvéoles résiste au colmatage. Le ventilateur réversible rejette la poussière hors du radiateur, automatiquement ou manuellement, afin de réduire au minimum les interventions de nettoyage du radiateur. La fonction d'inversion automatique permet de régler la durée et la fréquence du nettoyage afin de s'adapter au mieux aux conditions de travail.

### Système de contrôle EMMS

Le grand panneau de commande à haute résolution affiche diverses informations concernant l'engin et permet de nombreux réglages. Le menu «Rapport d'activité» montre les statistiques de consommation moyenne, les heures de marche au ralenti et d'autres informations. Les codes défaut sont clairement affichés et enregistrés pour vous avertir et faciliter le dépannage. L'écran permet aussi une surveillance avancée des paramètres du système grâce au «mode entretien» pour aider au dépannage et réduire la durée d'immobilisation.



### Réservoir AdBlue®

Le réservoir AdBlue® est facilement accessible sur le côté droit de la machine derrière une échelle.

### Régénération du filtre à particules diesel

Aucune interruption ou prolongation du travail quotidien n'est nécessaire pour régénérer le système du filtre à particules diesel. Grâce à sa technologie Komatsu supérieure, le système KDPF est régénéré automatiquement à tout moment.





Écran de base de maintenance



Écran de régénération du système de traitement des gaz d'échappement pour le filtre à particules diesel Komatsu (KDPF)



Jauge du niveau de liquide AdBlue® et assistance au remplissage



## Des solutions sur mesure



### Applications spéciales

Les chargeuses Komatsu et leur vaste gamme d'accessoires Komatsu fournissent des solutions adaptées à tous les secteurs d'activité. Pour les applications spéciales, notre département «Applications spéciales» propose des machines et des accessoires construits sur demande. Ces solutions sur mesure offrent des performances et une fiabilité exceptionnelles, même dans les conditions les plus exigeantes.

### Industrie & recyclage

Nous adaptons nos chargeuses sur pneus aux conditions particulières rencontrées sur les sites de traitement des déchets. Entre autres accessoires particulièrement robustes, nous vous proposons des solutions pour une protection optimale de votre machine.

### Agriculture

La facilité d'utilisation, la fiabilité, la performance et la sécurité font des chargeuses Komatsu l'outil idéal pour les entrepreneurs agricoles ou les grandes fermes, par exemple pour le chargement ou la manutention d'engrais. Elles sont équipées de dispositifs de protection et de sécurité robustes qui offrent donc une protection parfaite tant pour l'opérateur que pour la machine.



## Conçus et fabriqués par Komatsu

Le moteur, le système électronique, la chaîne cinématique, le pont avant et arrière sont des composants d'origine Komatsu. Et jusqu'à la plus petite vis, tous les composants sont soumis aux exigences de qualité les plus élevées et à un strict contrôle de celle-ci. Parfaitement adaptés les uns aux autres, ils offrent une rentabilité et une fiabilité maximale.

## Ponts usage sévère

Destinés à un usage intensif, les ponts offrent une durée de vie exceptionnelle, même dans les conditions de travail les plus rudes. La WA270-8 est équipée de série de différentiels à report de couple pour pouvoir travailler sur les surfaces dures telles que les routes ou les aires bétonnées. En option, les différentiels à glissement limité sont destinés au travail sur sols glissants, sableux ou boueux.

## Transmission hydrostatique (HST) avec protection de survitesse

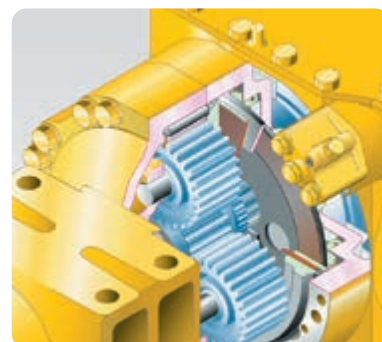
La transmission hydrostatique est pourvue d'une protection électronique de surrégime qui limite la vitesse maximale en descente pour protéger la chaîne cinématique.

## Freins multi-disques à bain d'huile

Les freins de service multi-disques à bain d'huile sont entièrement étanches. Ainsi, ils restent propres et ne s'échauffent pas, ne requièrent que peu d'entretien et bénéficient d'une durée de vie supérieure.



Châssis robuste et résistant à la torsion



Freins multi-disques à bain d'huile

## Godets et accessoires



### Godets haute efficacité

Les godets Komatsu haute efficacité permettent de remplir le godet plus aisément et d'obtenir des taux de remplissage nettement plus élevés, ce qui contribue à augmenter l'efficacité et à réduire la consommation de carburant. Le fond allongé augmente le contenu du godet, l'ouverture plus large permet de le remplir plus aisément et la nouvelle forme de l'arrière permet aux matériaux de glisser plus facilement dans le godet. Les côtés arrondis améliorent le taux de remplissage et une casquette intégrée protège la tringlerie.

### Godets haute efficacité à fond plat

Le godet à fond plat est utilisé sur les surfaces meubles qui nécessitent des nivellements occasionnels, facile à réaliser avec la lame arrière du godet. Ce type de godet à fond plat est également adapté aux applications de terrassement et au chargement de matériaux adhésifs.

### Godets haute efficacité à fond arrondi

Le godet à fond arrondi convient aux applications de surfaces dures avec un taux d'excavation élevé. Il excelle avec ses excellentes performances de pénétration et d'arrachement, ainsi qu'une bonne rétention de matière. La combinaison des parois latérales arrière arrondies et convexes se traduit par un facteur de remplissage élevé du godet et des pertes minimales lors du transport du matériau.



## Spécifications

### Moteur

Modèle	Komatsu SAA6D107E-3
Type	Injection directe «Common Rail», refroidi par eau, 4 temps, à turbocompresseur, refroidi
Puissance du moteur	
régime	2000 t/mn
ISO 14396	115 kW / 156 ch
ISO 9249 (puissance moteur nette)	111 kW / 151 ch
Nombre de cylindres	6
Alésage × course	107 × 124 mm
Cylindrée	6,69 l
Batterie	2 × 110 Ah
Alternateur	90 A
Filtre à air	Filtre à air de type sec avec évacuateur de particules et préfiltre avec indicateur de colmatage
Carburant	Carburant diesel, conformément à EN 590 Class2/Grade D. Aptitude au carburant diesel paraffinique (HVO, GTL, BTL), conformément à EN 15940 :2016

### Transmission

Système	Transmission hydrostatique avec contrôle électronique de type «full power shift» dans toutes les directions. Boîte de transfert avec rapport de multiplication. Limiteur de vitesse variable
Pompe hydrostatique	1 pompe à piston, à cylindrée variable
Moteur hydrostatique	2 moteurs à pistons, à cylindrée variable
Plages vitesse (avant/arrière)	4/4

### Vitesse max. (avant/arrière) (pneus 20.5 R25)

1ère plage de translation	1-13 km/h
2ème plage de translation	13 km/h
3ème plage de translation	19 km/h
4ème plage de translation	38 km/h

### Ponts et pneus

Système	4 roues motrices
Pont avant	Komatsu, usage sévère, semi-flottant, différentiel TPD, (différentiels à glissement limité en option)
Pont arrière	Komatsu, usage sévère, semi-flottant, angle d'articulation 20°, différentiel TPD, (différentiels à glissement limité en option)
Renvoi	Couple conique à denture hélicoïdale
Différentiel	Roue droite conique
Réduction finale	Train planétaire immergé
Pneus	20.5 R25 (de série)

## WA270-8E0

### Freins

Freins de service	Installation à double circuit entièrement hydraulique, freins multi-disques à bain d'huile sur toutes les roues, sans entretien
Frein de stationnement	Frein multidisques à bain d'huile, à activation électrique, sans entretien
Frein de secours	Sur le frein de stationnement

### Système hydraulique

Type	Komatsu CLSS (système hydraulique de détection de charge fermé)
Pompe hydraulique	À piston, à cylindrée variable
Pression effective (max.)	320 kg/cm <sup>2</sup>
Débit max. de la pompe	150 l/min
Nombre de vérins de levage/cavage	2/1
Diamètre d'alésage × course	
Vérin de levage	110 × 717 mm
Vérin de godet	140 × 480 mm
Commande hydraulique	Commande PPC, 1 levier
Durée d'un cycle de chargement avec remplissage du godet à charge nominale	
Durée de levage	6,0 s
Durée d'abaissement (vide)	3,2 s
Durée de déversement du godet	2,0 s

### Système de direction

Système	Châssis articulé
Type	Direction assistée entièrement hydraulique
Angle d'articulation des deux côtés	40°
Pompe de direction	À piston
Pression effective	210 kg/cm <sup>2</sup>
Débit	150 l/min
Nombre de vérins de direction	2
Diamètre d'alésage × course	75 × 453 mm

### Cabine

Cabine SpaceCab™ à double porte suivant ISO 3471 avec ROPS (Roll Over Protective Structure) en conformité avec SAE J1040c et FOPS (Falling Object Protective Structure) en conformité avec ISO 3449. La cabine pressurisée et climatisée repose sur des hydropaliers et est insonorisée.

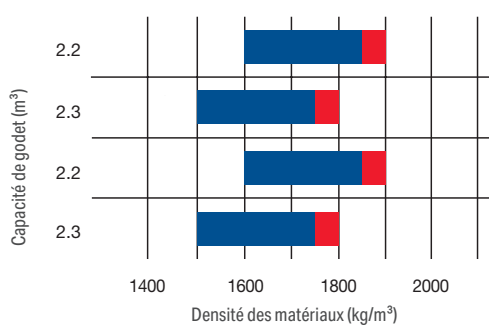
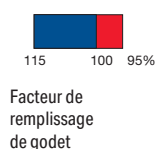
## Capacités de remplissage

Système de refroidissement	33,3 l
Réservoir de carburant	186 l
Huile moteur	23 l
Système hydraulique	80 l
Pont avant	18,5 l
Pont arrière	18 l
Transfert	7 l
Réservoir AdBlue®	14 l

## Environnement

Émissions moteur	Conforme aux normes EU Stage V
Niveaux de bruit	
LwA bruit extérieur	104 dB(A) (2000/14/EC Stage II)
LpA bruit intérieur	68 dB(A) (ISO 6396 test dynamique)
Niveaux de vibration (EN 12096:1997)	
Main/bras	≤ 2,5 m/s <sup>2</sup> (incertitude de mesure K = 0,20 m/s <sup>2</sup> )
Corps	≤ 0,5 m/s <sup>2</sup> (incertitude de mesure K = 0,11 m/s <sup>2</sup> )
Contient des gaz à effet de serre fluorés HFC-134a (PRG 1430). Quantité de gaz 1,0 kg, équivalent de CO <sub>2</sub> 1,43 t.	

## Guide de sélection du godet (direct)



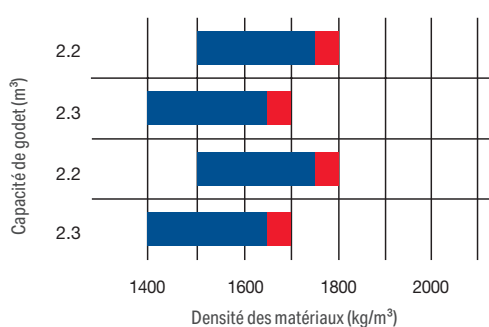
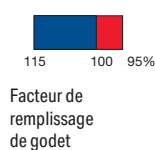
Godet à fond plat avec dents (C46)

Godet à fond plat avec contre-lame boulonnée (C47)

Godet à fond arrondi avec dents (C14)

Godet à fond arrondi avec contre-lame boulonnée (C15)

## Guide de sélection du godet (QC)



Godet à fond plat avec dents (C76)

Godet à fond plat avec contre-lame boulonnée (C77)

Godet à fond arrondi avec dents (C84)

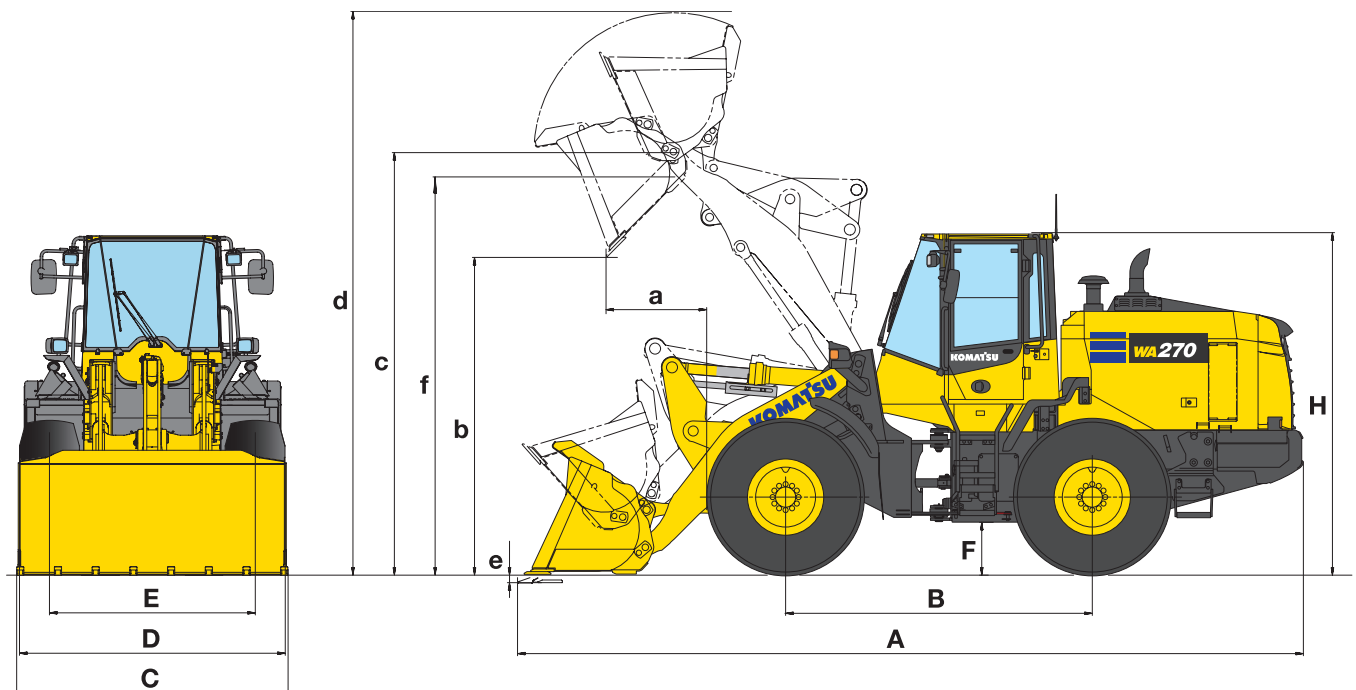
Godet à fond arrondi avec contre-lame boulonnée (C85)

# Dimensions et performances

## Dimensions et spécifications

Type de godet	Godet à fond plat				
		avec dents	avec BOC	avec dents	avec BOC
Godet (direct/attache rapide, QC)		direct	direct	QC	QC
<b>Capacité du godet (bombé, ISO 7546)</b>	<b>m<sup>3</sup></b>	<b>2,2</b>	<b>2,3</b>	<b>2,2</b>	<b>2,3</b>
Code de vente		C46	C47	C76	C77
Densité des matériaux	t/m <sup>3</sup>	2,00	1,90	1,85	1,75
Poids du godet	kg	1200	1209	1164	1173
Charge statique de basculement, articulation droite à 0°	kg	10180	10107	9385	9316
Charge statique de basculement, articulation à 40°	kg	8852	8788	8115	8054
Force de cavage (arrachement) à la dent	kN	127	120	106	101.2
Force de levage au sol	kN	118	118	117	118
Poids opérationnel	kg	13166	13175	13517	13526
Rayon de braquage au pneu extérieur	mm	5240	5240	5240	5240
Rayon de braquage au coin du godet	mm	5878	5825	5944	5890
a Portée à 45°	mm	1133	1000	1292	1158
b Hauteur de déversement à 45°	mm	2773	2895	2629	2750
c Hauteur à l'axe du godet	mm	3965	3965	3965	3965
d Hauteur bord supérieur du godet	mm	5185	5185	5360	5360
e Profondeur d'excavation	mm	125	150	115	140
f Hauteur max. de chargement à 45°	mm	3680	3680	3680	3680
A Longueur hors tout, godet au sol	mm	7658	7497	7865	7704
B Empattement	mm	2900	2900	2900	2900
C Largeur du godet	mm	2550	2540	2550	2540
D Largeur sur pneus	mm	2470	2470	2470	2470
E Voie	mm	1930	1930	1930	1930
F Garde au sol	mm	465	465	465	465
H Hauteur générale	mm	3200	3200	3200	3200

Toutes dimensions avec pneus 20.5 R25 et avec contreponds suppl.  
BOC: Contre-lame boulonnée



Godet à fond arrondi				Modification des données par:			
avec dents	avec BOC	avec dents	avec BOC	Équipement de levage long (« High Lift »)	Pneus 17.5R25 GP-2B L2	Pneus 20.5R25 XMINE L5	sans contrepoids supplémentaire
direct	direct	QC	QC				
<b>2,2</b>	<b>2,3</b>	<b>2,2</b>	<b>2,3</b>				
C14	C15	C84	C85				
2,05	1,95	1,90	1,80	- 0,4			- 0,1
1123	1132	1068	1077				
10266	10192	9492	9423	- 2020	- 330	+ 680	- 515
8938	8872	8222	8161	- 1810	- 230	+ 500	- 440
127	120	106	101	+ 5			
119	119	118	119	- 30			
13089	13098	13420	13429	+ 110	- 200	+ 450	- 280
5240	5240	5240	5240				
5878	5825	5944	5890	+ 190			
1133	1000	1292	1158	+ 105	+ 70	- 20	
2773	2895	2629	2750	+ 425	- 75	+ 25	
3965	3965	3965	3965	+ 430			
5185	5185	5360	5360	+ 430			
125	150	115	140	+ 125			
3680	3680	3680	3680	+ 420			
7658	7497	7865	7704	+ 495			
2900	2900	2900	2900				
2550	2540	2550	2540				
2470	2470	2470	2470		- 75		
1930	1930	1930	1930				
465	465	465	465				
3200	3200	3200	3200		- 75	+ 25	

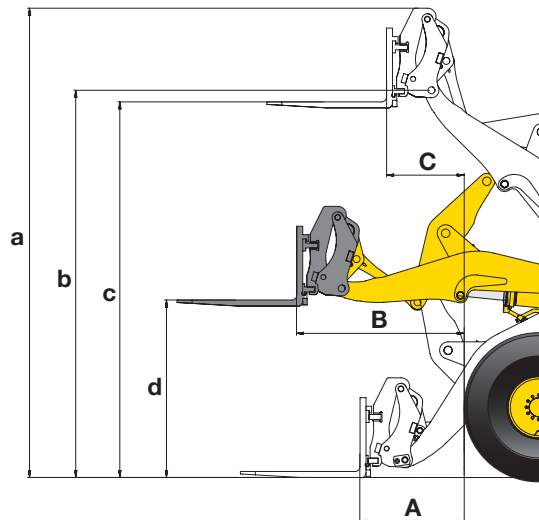
**Poids de chargement – en vrac (kg/m<sup>3</sup>)**

Basalte	1960	Gravier, non tamisé	1930	Grès	1510
Bauxite, kaolin	1420	Gravier, sec	1510	Schiste	1250
Terre, sèche, stockée	1510	Gravier, sec, 6-50 mm	1690	Laitier, brisé	1750
Terre, mouillée, creusée	1600	Gravier, mouillé, 6-50 mm	2020	Roche, broyée	1600
Plâtre, brisé	1810	Sable, sec, en vrac	1420	Argile, naturel	1660
Plâtre, broyé	1600	Sable, humide	1690	Argile, sec	1480
Granit, brisé	1660	Sable, mouillé	1840	Argile, mouillé	1660
Calcaire, brisé	1540	Sable et argile, en vrac	1600	Argile et gravier, secs	1420
Calcaire, broyé	1540	Sable et gravier, secs	1720	Argile et gravier, mouillés	1540

## Dimensions et performances

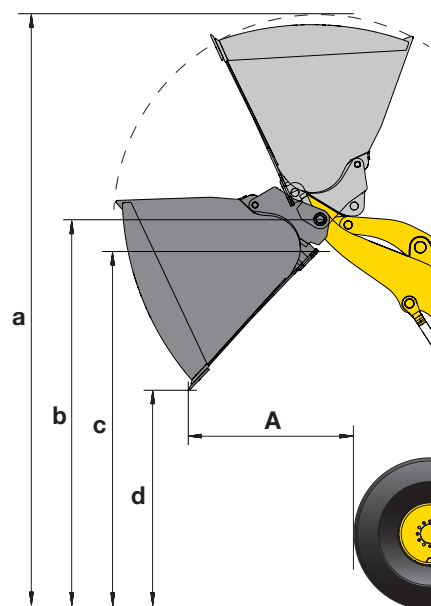
### Fourches

		High-lift	
Code de vente		C57	C57
Longueur des fourches	mm	1200	1200
A Portée max. au niveau du sol	mm	1025	1525
B Portée max.	mm	1690	2085
C Portée max. à la hauteur max.	mm	780	890
a Hauteur max. tablier porte fourches	mm	4760	5185
b Hauteur à l'axe	mm	3965	4395
c Hauteur de chargement max.	mm	3820	4250
d Hauteur à la portée max. des fourches	mm	1820	1820
Charge basculement max. pos. droite	kg	7420	6290
Charge basculement max. articulée	kg	6475	5450
Charge utile max. selon EN 474-3, 80%	kg	5180	4360
Charge utile max. selon EN 474-3, 60%	kg	3900	3270
Poids opérationnel (avec les fourches)	kg	12915	13025



### Godet pour matériaux légers

		High-lift	
Code de vente		Q364	Q854
Capacité du godet (en dôme, ISO 7546)	m <sup>3</sup>	3,5	3,5
Protection anti déversement		pas incluse	inclue
Godet (direct/attache rapide, QC)		QC	QC
Densité des matériaux	t/m <sup>3</sup>	1,0	0,8
Largeur du godet	mm	2550	2550
Poids du godet	kg	1190	1190
A Portée à 45°	mm	1335	1435
a Hauteur bord supérieur du godet	mm	5610	6040
b Hauteur à l'axe du godet	mm	3965	4395
c Hauteur max. de chargement à 45°	mm	3620	4050
d Hauteur de chargement à 45°	mm	2460	2890
Charge statique de basculement, artic. braquée à 40° (pneus L3)	kg	7920	6185
Charge statique de basculement, artic. braquée à 40° (pneus L5)	kg	8300	6500
Poids opérationnel (pneus L3)	kg	13465	13570
Poids opérationnel (pneus L5)	kg	14115	14220



### Poids de chargement - en vrac (kg/m<sup>3</sup>)

Basalte	1960	Gravier, non tamisé	1930	Grès	1510
Bauxite, kaolin	1420	Gravier, sec	1510	Schiste	1250
Terre, sèche, stockée	1510	Gravier, sec, 6-50 mm	1690	Laitier, brisé	1750
Terre, mouillée, creusée	1600	Gravier, mouillé, 6-50 mm	2020	Roche, broyée	1600
Plâtre, brisé	1810	Sable, sec, en vrac	1420	Argile, naturel	1660
Plâtre, broyé	1600	Sable, humide	1690	Argile, sec	1480
Granit, brisé	1660	Sable, mouillé	1840	Argile, mouillé	1660
Calcaire, brisé	1540	Sable et argile, en vrac	1600	Argile et gravier, secs	1420
Calcaire, broyé	1540	Sable et gravier, secs	1720	Argile et gravier, mouillés	1540

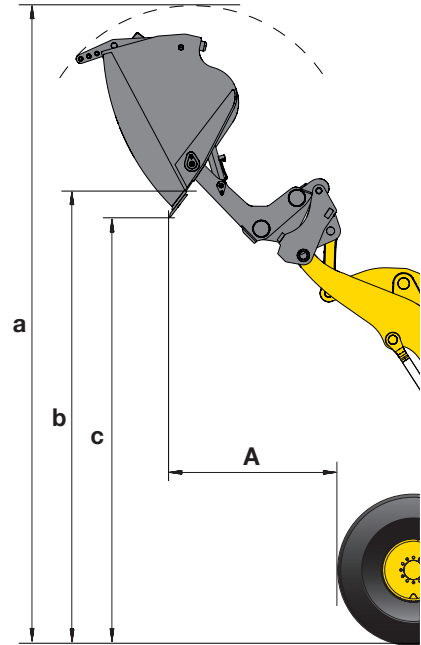
Toutes dimensions avec pneus 20.5 R25 et contrepoids standard + contrepoids latéraux supplémentaires



## Godet a haut deversement (industrie & recyclage)

		High-lift			
		Q863	Q864	Q865	Q866
Code de vente		Q863	Q864	Q865	Q866
Capacité du godet (en dôme, ISO 7546)	m <sup>3</sup>	3,8	3,8	3,0	3,0
Protection anti déversement		inclue	inclue	inclue	inclue
Godet (direct/attache rapide, QC)		direct	QC	direct	QC
Densité des matériaux	t/m <sup>3</sup>	0,8	0,8	0,8	0,8
Largeur du godet	mm	2550	2550	2550	2550
Poids du godet	kg	2180	1950	2020	1700
A Portée à 45°	mm	1545	1590	1545	1625
a Hauteur bord supérieur du godet	mm	6225	6390	6575	6335
b Hauteur max. de chargement à 45°	mm	4480	4640	4920	4700
c Hauteur de chargement à 45°	mm	4255	4405	4790	4410
Charge statique de basculement, artic. braquée à 40° (pneus L3)	kg	7365	6615	5775	5650
Charge statique de basculement, artic. braquée à 40° (pneus L5)	kg	7745	5965	6090	5955
Poids opérationnel (pneus L3)	kg	14005	14225	14015	13895
Poids opérationnel (pneus L5)	kg	14720	14875	14665	14545

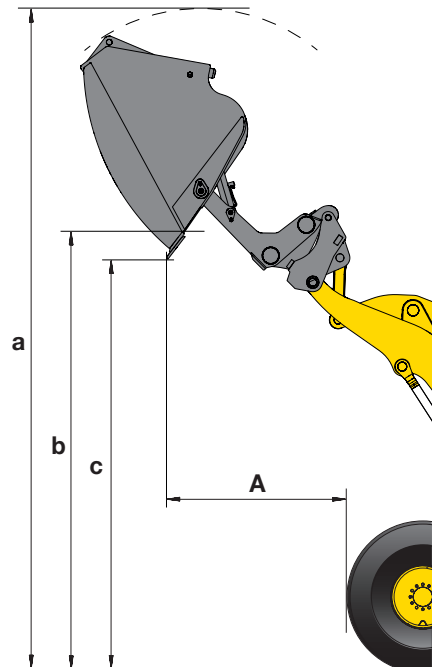
Type B, vérins de basculement à l'extérieur du godet



## Godet a haut deversement (matériaux en vrac)

		High-lift			
		Q413	Q414	Q461	Q462
Code de vente		Q413	Q414	Q461	Q462
Capacité du godet (en dôme, ISO 7546)	m <sup>3</sup>	3,0	3,0	3,8	3,8
Protection anti déversement		pas inclue	pas inclue	pas inclue	pas inclue
Godet (direct/attache rapide, QC)		direct	QC	direct	QC
Densité des matériaux	t/m <sup>3</sup>	1,1	1,1	0,6	0,6
Largeur du godet	mm	2550	2550	2550	2550
Poids du godet	kg	2020	1700	2180	1950
A Portée à 45°	mm	1445	1520	1645	1695
a Hauteur bord supérieur du godet	mm	6145	5910	6655	6815
b Hauteur max. de chargement à 45°	mm	4495	4270	4905	5060
c Hauteur de chargement à 45°	mm	4365	3980	4680	4830
Charge statique de basculement, artic. braquée à 40° (pneus L3)	kg	7525	7000	5600	5050
Charge statique de basculement, artic. braquée à 40° (pneus L5)	kg	7900	7370	5920	5350
Poids opérationnel (pneus L3)	kg	13905	14175	14175	14330
Poids opérationnel (pneus L5)	kg	14560	14825	14825	14980

Type B, vérins de basculement à l'extérieur du godet



## Densité de matériaux typique (t/m<sup>3</sup>) pour les matériaux légers et godets à haut déversement

Déchets de verres, fins	1,4	Déchets papier, vrac	0,6
Déchets de verres, grossier	1,0	Déchets papier traités	1,0
Composte, sec	0,8	Charbon, densité élevée	1,2
Composte, mouillé	1,0	Charbon, faible densité	0,9
Copeaux de bois, sciure	0,5	Déchets ménagers, en vrac et sec	0,8

Toutes dimensions avec pneus 20.5 R25 et contrepoids standard + contrepoids latéraux supplémentaires

## Équipements standards et optionnels

### Moteur

Moteur diesel Komatsu SAA6D107E-3, turbocompressé, injection directe à rampe commune haute pression	●
Conforme à la norme EU Stage V	●
Komatsu SmartLoader Logic	●
Arrêt moteur automatique réglable en cas de ralenti prolongé	●
Fonction auto-décélération	●
Filtre à carburant avec séparateur d'eau	●
Batteries 2 × 110 Ah / 2 × 12 V	●

### Ponts et pneus

Ponts usage sévère	●
Différentiels à report de couple (TPD) avant/arrière	●
Protection de la partie inférieure	●
Différentiels à glissement limité (LSD) avant/arrière	○
Pneus 17.5 R25 L2	○
Pneus 20.5 R25 L2, L3, L4, L5	○
Pneus agricoles	○

### Système hydraulique

Distributeur principal à trois tiroirs tuyaux inclus	●
Levier multi-fonctions PPC avec contrôle de pilotage électronique (EPC) pour la troisième fonction hydraulique	●
Remise à zéro automatique du godet	●
Interruption de fin de course de levage	●
Huile biodégradable pour installation hydraulique	○

### Transmission et freins

HST électronique avec système à 2 moteurs	●
Commande de variation de vitesse avec réglage fin en vitesse lente (position 1)	●
Système de contrôle de la traction (K-TCS)	●
Système de freinage entièrement hydraulique	●
Pédale de freins et d'approche combinée	●
Transmission hydrostatique limitée à 20 km/h	○
Transmission hydrostatique limitée à 25 km/h	○

### Cabine

Cabine DIN/ISO, spacieuse à deux portes	●
Structure ROPS/FOPS (SAE)	●
Siège chauffé à haut dossier et suspension pneumatique avec support lombaire, accoudoirs réglables en hauteur montés sur console	●
Ceinture de sécurité avec enrouleur	●
Climatisation automatique	●
Moniteur couleur compatible vidéo multi-fonctions avec système de contrôle de gestion de l'équipement (Equipment Management and Monitoring System, EMMS) et guidage pour une meilleure efficacité	●
Radio DAB+ avec Bluetooth®, USB, AUX et kit mains-libres	●
Caisson chaud et froid	●
Vitre arrière chauffée	●
Essuie-glace arrière	●
Colonne de direction réglable	●
2 × alimentation 12 V	●
Levier court de direction Komatsu (K-SLS)	○
Ceinture de sécurité à 3 points d'ancrage	○
Store pare-soleil à enroulement	○

### Système d'éclairage

2 phares principaux halogènes	●
2 phares de travail à l'avant et à l'arrière	●
Feu de recul	●
Phares supplémentaires avant et arrière	○
Phares de travail (LED)	○
Phares de travail (Xénon)	○

### Service et entretien

Ventilateur de radiateur à commande hydr. avec fonction inversion pour décolmatage automatique	●
Radiateur larges alvéoles	●
Komtrax – Système de suivi à distance Komatsu (4G)	●
Komatsu Care – Le pack d'entretien complet de votre machine Komatsu	●
Outillage premier secours	●
Lubrification centrale automatique	●
Outil de remplissage pour graissage centralisé automatique	○
Pré-filtre d'admission d'air Turbo II, cyclonique	○

### Équipement de sécurité

Direction de secours	●
Protection contre le vandalisme	●
Alarme de recul	●
Coupe-circuit général	●
Mains courantes gauche/droite	●
Système de caméra vue arrière	●
Grille de protection du pare-brise	○
Extincteur	○
Gyrophare	○
Rail de toit	○
Rétroviseur arrière chauffé et télécommandé	○
Feux de recul à éclat	○

### Accessoires

Attache rapide hydraulique	○
Godets haute efficacité à fond plat ou arrondi	○
Godets à haut déversement	○
Godets pour matériaux légers	○
Godets recyclage	○
Tablier porte fourches et fourches	○
Pincès à bois	○

### Autres équipements

Cinématique PZ: Cinématique en Z avec mouvement parallèle	●
Contrepoids	●
Anti-tangage à commande électronique (ECSS)	○
Équipement de levage haut («High Lift») avec contrepoids supplémentaire	○
Contrepoids latéraux supplémentaires	○
Couleur client	○
Spécifications anti-corrosion	○
Spécification traitement des déchets	○
Solutions pour l'agriculture	○
Kit zone froide (préchauffage cabine et moteur)	○

Autres équipements sur demande

- équipements standards
- équipements optionnels



Un grand nombre de godets et outils sont disponibles. Votre revendeur Komatsu vous aidera à choisir les mieux adaptées à votre usage.

Toutes les spécifications sont données à titre indicatif et sont susceptibles d'être modifiées à tout moment. Les illustrations peuvent différer des modèles standards. La version standard et les équipements dépendent du pays de diffusion de ces machines.

---

Votre partenaire Komatsu :

**KOMATSU**

[komatsu.eu](https://www.komatsu.eu)

