

KOMATSU

WA475-11

PROVISOIRE



Chargeuse sur pneus

Puissance du moteur
257 kW / 349 ch @ 1600 t/mn

Poids opérationnel
24740 - 26430 kg

Capacité du godet
4,2 - 5,5 m³

WA475-11



Puissance du moteur

257 kW / 349 ch @ 1600 t/mn

Poids opérationnel

24740 - 26430 kg

Capacité du godet

4,2 - 5,5 m³

Nouvelle generation de chargeuse avec une puissance de chargement augmentée

Puissance et respect de l'environnement

- NOUVEAU** • Moteur 257 kW conforme à la norme EU Stage V (+19%)
- Couple moteur augmenté (+36%)
- Consommation de carburant réduite (-6%)
- Filtre à particules diesel Komatsu longue durée
- NOUVEAU** • Transmission hydraulique et mécanique Komatsu (K-HMT)
- Système d'anti-patinage Komatsu (K-TCS)
- Puissance de levage et force d'arrachement massives
- Contrôle indépendant de la transmission et de l'équipement de travail
- Maintien en côte automatique
- Régulateur de vitesse de déplacement
- NOUVEAU** • Performances de déplacement en monté améliorées
- Godets haute efficacité
- Prêt pour le diesel HVO

Polyvalence totale

- Système de pesage Load-Pilot de série
- Système d'assistance à l'opérateur en option
- Version Aggregate en option
- Ponts usage sévère
- Options spéciales montées en usine

Komtrax

- Komtrax Step 5 pour une gestion de flotte ultime
- Communications mobiles 4G avec contrôleur KICSi 2.0
- Affichage instantané de la consommation
- Rapport d'économie d'énergie Komtrax
- Planification facile de l'entretien
- Localisation des machines

Confort élevé de l'opérateur

- Cabine redessinée
- Vitres teintées avec protection UV
- Climatisation de grande capacité
- NOUVEAU** • Levier de direction avec retour d'informations sur l'angle d'articulation (en option)
- NOUVEAU** • Nouveau volant
- NOUVEAU** • Tableau de bord entièrement numérique
- Siège confort premium en option
- NOUVEAU** • Ergonomie de la cabine améliorée
- NOUVEAU** • Système de démarrage sans clé
- Vitre arrière et rétroviseurs chauffés

Sécurité

- NOUVEAU** • Caméra de recul haute définition
- NOUVEAU** • Système de radar de détection d'obstacle
- Système d'ouverture de porte depuis le sol
- NOUVEAU** • Marches et mains courantes colorées
- Système d'éclairage LED de série
- Marche-pied avant pour le nettoyage du pare-brise
- Grands garde-boues (complet) à l'avant et à l'arrière

Maintenance aisée

- Capot moteur basculable en une pièce
- Accès facile aux points d'entretien courant au sol
- Radiateur à grandes alvéoles avec ventilateur à inversion automatique
- Graissage centralisé automatique intégré
- NOUVEAU** • Intervalle d'entretien prolongé
- Komatsu Care



Le pack d'entretien complet de votre machine Komatsu

Puissance et respect de l'environnement



Nouveau moteur Komatsu

Le nouveau moteur de Komatsu développe plus de puissance et de couple à bas régime, ce qui permet de réaliser de grandes économies de carburant et de réduire les émissions moteur. Les technologies les plus récentes et une huile moteur à très faible teneur en cendres permettent également de ne plus avoir à remplacer le filtre à particules diesel au cours de la durée de vie du moteur.

Excellente maintenance

Le capot moteur à ouverture électrique permet un accès intégral au compartiment moteur. Les portes latérales offrent un accès rapide et pratique pour les vérifications quotidiennes de la maintenance. Les garde-boues complets arrières font partie de l'équipement de série et une jauge sur le bouchon du réservoir AdBlue® minimise le risque de remplissage excessif. La réduction significative des frais d'entretien permet de diminuer le coût du cycle de vie.



Confort élevé



Leviers hydrauliques ergonomiques

Ses leviers de commande ergonomiques favorisent un travail précis et offrent une prise parfaite sur les terrains difficiles. La conception bien pensée des leviers permet aux opérateurs de travailler sans se fatiguer.



Levier de direction avec retour d'informations sur l'angle d'articulation (en option)

Le nouveau levier de direction est extrêmement précis et très facile à utiliser jusqu'à 40 km/h. L'absence de volant augmente l'espace disponible dans la cabine et la visibilité sur l'équipement de travail.



Système d'information du conducteur entièrement numérique

Toutes les informations importantes relatives à la machine sont affichées numériquement afin de faciliter le travail de l'opérateur. Le nouvel écran haute résolution est plus facile à lire.



Caméra de recul haute définition

L'écran de recul de 10 pouces donne une image limpide de l'arrière de la machine pour une meilleure vue d'ensemble de la zone de travail.



Mains courantes aux couleurs contrastées

Ses mains courantes de couleurs contrastées permettent de repérer rapidement toutes les prises de main de la machine.

Dimensions et performances

Dimensions et spécifications

Type de godet		Godet à fond arrondi						Godet à fond plat			
		avec dents	avec lame	avec dents	avec lame	avec dents	avec lame	avec dents	avec lame	avec dents	avec lame
Capacité du godet (en dôme, ISO 7546)	m ³	4,5	4,7	4,5	4,7	4,7	4,9	4,2	4,4	4,5	4,7
Code de vente		C76	C77	C86	C87	C82	C83	C52	C53	C32	C33
Densité des matériaux	t/m ³	1,8	1,7	1,8	1,7	1,7	1,6	1,9	1,8	1,8	1,7
Poids du godet	kg	2255	2290	2240	2285	2315	2365	2310	2320	2355	2395
Charge statique de basculement, articulation droite à 0°	kg	20240	20065	20345	20150	20175	20000	20240	20070	20075	19890
Charge statique de basculement, avec articulation (40°)	kg	17485	17330	17580	17405	17425	17265	17485	17330	17330	17170
Force de cavage (arrachement) à la dent	kN	200	190	210	200	200	190	210	200	200	190
Force de levage au sol	kN	240	240	245	240	240	235	245	240	240	235
Poids opérationnel	kg	25595	25640	25575	25635	25655	25710	25645	25690	25720	25765
Rayon de braquage extérieur, articulation à (40°)	mm	6265	6265	6265	6265	6265	6265	6265	6265	6265	6265
Rayon de braquage au coin du godet à (40°)	mm	7080	7020	7125	7070	7155	7095	7035	7000	7080	7020
a Portée à 45°	mm	1605	1450	1550	1395	1605	1450	1550	1395	1605	1450
b Hauteur de déversement à 45°	mm	2755	2885	2810	2940	2755	2885	2810	2940	2755	2885
c Hauteur à l'axe du godet	mm	4345	4345	4345	4345	4345	4345	4345	4345	4345	4345
d Hauteur bord supérieur du godet	mm	6090	6090	6030	6030	6090	6090	6030	6030	6095	6095
e Profondeur d'excavation	mm	155	185	155	185	155	185	155	185	155	185
f Hauteur max. de chargement à 45°	mm	3850	3850	3850	3850	3850	3850	3870	3870	3870	3870
A Longueur hors tout, godet au sol	mm	9630	9445	9550	9370	9630	9445	9550	9370	9630	9445
B Empattement	mm	3450	3450	3450	3450	3450	3450	3450	3450	3450	3450
C Largeur du godet	mm	2990	3000	3160	3170	3160	3170	2990	3000	2990	3000
D Largeur sur pneus	mm	2990	2990	2990	2990	2990	2990	2990	2990	2990	2990
E Voie	mm	2240	2240	2240	2240	2240	2240	2240	2240	2240	2240
F Garde au sol	mm	500	500	500	500	500	500	500	500	500	500
H Hauteur générale	mm	3540	3540	3540	3540	3540	3540	3540	3540	3540	3540

Toutes dimensions avec pneus 26.5 R25 (L3 avec décalage altimétrique de -25 mm) et contrepoids supplémentaire (A15).
Hauteurs de déversement et portée à partir de la lame de coupe ou contrelame boulonnée (BOC) ou dents.

Modification des données par :

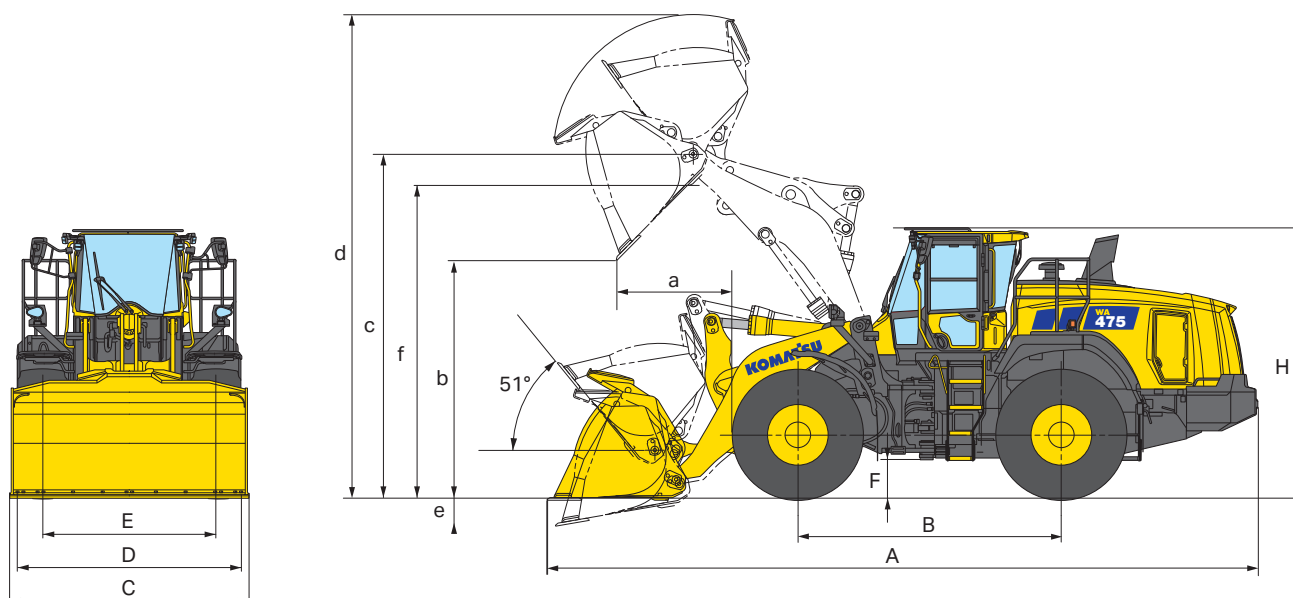
		Sans contrepoids suppl. (A05)	Pneus 26.5 R25 L4	Pneus 26.5 R25 L5	Pneus 775/65 R29
Poids opérationnel	kg	- 835	+370	+1160	+190
Charge statique de basculement	kg	- 1970	+260	+820	+135
Charge statique de basculement, avec articulation	kg	- 1645	+230	+725	+120
Longueur hors-tout	mm	- 175	-15	-35	0
a Portée à 45°	mm	-	-10	-35	+2
b Hauteur de déversement à 45°	mm	-	+16	+45	+3
D Largeur sur pneus	mm	-	+20	+40	+115
H Hauteur générale	mm	-	+16	+45	+3

Version Aggregate

Dimensions et spécifications

Type de godet		Godet à fond arrondi			
		avec dents	avec lame	avec dents	avec lame
Capacité du godet (en dôme, ISO 7546)	m ³	5,1	5,3	5,3	5,5
Code de vente		C17	C18	C12	C13
Densité des matériaux	t/m ³	1,7	1,6	1,6	1,5
Poids du godet	kg	2420	2475	2490	2550
Charge statique de basculement, articulation droite à 0°	kg	21345	21135	21320	20995
Charge statique de basculement, avec articulation (40°)	kg	18395	18205	18380	18070
Force de cavage (arrachement) à la dent	kN	190	185	185	180
Force de levage au sol	kN	240	235	235	230
Poids opérationnel	kg	26555	26610	26630	26685
Rayon de braquage extérieur, articulation à (40°)	mm	6265	6265	6265	6265
Rayon de braquage au coin du godet à (40°)	mm	7170	7110	7185	7125
a Portée à 45°	mm	1640	1485	1675	1520
b Hauteur de déversement à 45°	mm	2720	2850	2685	2815
c Hauteur à l'axe du godet	mm	4345	4345	4345	4345
d Hauteur bord supérieur du godet	mm	6170	6170	6235	6235
e Profondeur d'excavation	mm	155	185	155	185
f Hauteur max. de chargement à 45°	mm	3850	3850	3850	3850
A Longueur hors tout, godet au sol	mm	9680	9500	9730	9550
B Empattement	mm	3450	3450	3450	3450
C Largeur du godet	mm	3160	3170	3160	3170
D Largeur sur pneus	mm	2990	2990	2990	2990
E Voie	mm	2240	2240	2240	2240
F Garde au sol	mm	500	500	500	500
H Hauteur générale	mm	3540	3540	3540	3540

Toutes dimensions avec pneus 26.5 R25 (L3 avec décalage altimétrique de -25 mm) et contrepoids lourd (A25).
Hauteurs de déversement et portée à partir de la lame de coupe ou contrelame boulonnée (BOC) ou dents.



Spécifications

Moteur

Modèle	Komatsu DBA127
Type	Injection directe « Common Rail », refroidi par eau, 4 temps, à turbocompresseur, refroidi
Puissance du moteur	
au régime moteur nominal	1600 t/mn
ISO 14396	257 kW / 349 ch
Couple moteur max. / régime moteur	2068 Nm / 1150 t/mn
Nombre de cylindres	6
Alésage × course	130 × 160 mm
Cylindrée	12,7 l
Type d'entraînement du ventilateur	Hydraulique, réversible
Alternateur	140 A / 24 V
Démarrateur	11 kW / 24 V
Filtre	Type flux complet avec séparateur d'eau
Filtre à air	Filtre à air de type sec avec évacuateur de particules et préfiltre avec indicateur de colmatage
Carburant	Carburant diesel conforme à la norme EN590 Class 2/ Grade D. Carburants paraffiniques (HVO, GTL, BTL) conformes à la norme EN 15940:2016.

Transmission

Type	Transmission hydraulique et mécanique Komatsu (K-HMT)
Vitesse max. (avant/arrière) (pneus 26.5 R25)	
Nombre de rapports	0 - 38 / 0 - 28 km/h

Ponts et pneus

Système	4 roues motrices
Pont avant	Usage sévère Komatsu (HD), semi-flottant (différentiels à glissement limité en option)
Pont arrière	Usage sévère Komatsu (HD), semi-flottant, angle d'articulation 26° (différentiels à glissement limité en option)
Différentiel	Couple conique à denture hélicoïdale
Réduction finale	Train planétaire immergé
Pneus	26.5 R25

Freins

Freins de service	Commande hydraulique, multi-disque à bain d'huile sur toutes les roues
Frein de stationnement	Freins multi-disques à bain d'huile
Frein de secours	Sur le frein de stationnement

Cabine

Cabine SpaceCab™ à double porte suivant ISO 3471 avec ROPS (Roll Over Protective Structure) en conformité avec SAE J1040c et FOPS (Falling Object Protective Structure) en conformité avec ISO 3449. La cabine pressurisée et climatisée repose sur des hydropaliers et est insonorisée.

Système hydraulique

Type	Komatsu CLSS (système hydraulique de détection de charge fermé)
Pompe hydraulique	À piston, à cylindrée variable
Pression effective	360 kg/cm ²
Débit max. de la pompe	306 l/min
Nombre de vérins de levage/cavage	2/1
Type	À double effet
Diamètre d'alésage × course	
Vérin de levage	150 × 764 mm
Vérin de godet	180 × 540 mm
Durée d'un cycle de chargement avec remplissage du godet à charge nominale	
Durée de levage	5,8 s
Durée d'abaissement (vide)	3,1 s
Durée de déversement du godet	1,8 s

Système de direction

Système	Châssis articulé
Type	Direction assistée entièrement hydraulique
Angle d'articulation des deux côtés	40°
Pompe de direction	À piston, à cylindrée variable
Pression effective	250 kg/cm ²
Débit	145 l/min
Nombre de vérins de direction	2
Type	À double effet
Diamètre d'alésage × course	95 × 441 mm
Plus petit rayon de giration (bord extérieur pneu 26.5 R25)	6265 mm

Capacités de remplissage

Réservoir de carburant	360 l
Huile moteur	41 l
Système hydraulique	132 l
Système de refroidissement	66 l
Pont avant	57 l
Pont arrière	57 l
Boîtier de transmission	40 l
Réservoir AdBlue®	60 l

Environnement

Émissions moteur	Conforme aux normes EU Stage V
Niveaux de bruit	
LwA bruit extérieur	107 dB(A) (2000/14/EC Stage II)
LpA bruit intérieur	70 dB(A) (test dynamique ISO 6396)
Niveaux de vibration (EN 12096:1997)	
Main/bras	≤ 2,5 m/s ² (incertitude de mesure K = 2,31 m/s ²)
Corps	≤ 0,5 m/s ² (incertitude de mesure K = 0,58 m/s ²)
Contient des gaz à effet de serre fluorés HFC-134a (PRG 1430).	
Quantité de gaz 1,1 kg, équivalent de CO ₂ 1,57 t.	