

KOMATSU

WA485-11

VORABVERSION



Radlader

Motorleistung
271 kW / 368 PS @ 1600 U/min

Betriebsgewicht
27940 - 28915 kg

Schaufelvolumen
4,8 - 5,8 m³

WA485-11



Motorleistung

271 kW / 368 PS @ 1600 U/min

Betriebsgewicht

27940 - 28915 kg

Schaufelvolumen

4,8 - 5,8 m³

Eine neue Generation Radlader mit der Kraft mehr zu laden

Leistungsstark und umweltfreundlich

- NEU** • 271 kW Motor gemäß EU Stufe V (+21%)
- Gesteigertes Motordrehmoment (+66%)
- Geringerer Kraftstoffverbrauch (-12%)
- Langlebiger Komatsu Dieselpartikelfilter
- NEU** • Leistungsverzweigtes Getriebe von Komatsu (K-HMT)
- NEU** • Komatsu Zugkraftkontrollsystem (K-TCS)
- Enorme Hub- und Losbrechkräfte
- NEU** • Unabhängige Steuerung von Antriebsstrang und Arbeitsausrüstung
- NEU** • Automatischer Rückrollstopp
- NEU** • Variabler Fahrgeschwindigkeitsregler
- NEU** • Höhere Leistung beim Fahren an Steigungen
- Effizienzschaufeln
- Kann mit HVO-Dieselmotoren betrieben werden

Extrem vielseitig

- Load Pilot Kontrollwaage mit Eco-Anzeige (Standard)
- NEU** • Fahrerassistenzsystem (Option)
- Kinematik für Materialumschlag (Option)
- Heavy-Duty Achsen
- Spezialausrüstungen ab Werk

Komtrax

- Komtrax Stufe 5 für perfektes Maschinenmanagement
- 4G-Mobilfunktechnik mit KICSi 2.0 Controller
- Echtzeit-Kraftstoffverbrauchsanzeige
- Komtrax Energiesparbericht
- Einfache Wartungsplanung
- Maschinenstandort

Erstklassiger Fahrerkomfort

- NEU** • Neu entwickelte Kabine
- Getönte Scheiben mit UV-Schutz
- Leistungsstarke Klimaanlage
- NEU** • Neue AFJS-Joystick-Lenkung (Option)
- NEU** • Neues Lenkrad
- NEU** • Digitales Armaturenbrett
- Komfortfahrersitz (Option)
- NEU** • Optimierte Ergonomie
- NEU** • Motorstart ohne Schlüssel
- Beheizte Heckscheibe & Rückspiegel

Sicherheit

- NEU** • Hochauflösende Heckkamera
- NEU** • Abstandswarner am Heck der Maschine
- Türen können über einen Schalter am Aufstieg geöffnet werden
- NEU** • Farbige Stufen und Handläufe
- Vollständige LED-Beleuchtung (Standard)
- Trittpläche zur Reinigung der Windschutzscheibe
- Große, durchgehende Kotflügel vorne und hinten

Einfache Wartung

- NEU** • Kippbare Motorhaube
- Tägliche Wartungspunkte vom Boden aus erreichbar
- Grobmaschiger Kühler mit automatischem Umkehrlüfter
- Zentralschmieranlage ab Werk
- NEU** • Verlängerte Wartungsintervalle
- Komatsu Care Wartungsprogramm



Das Wartungsprogramm
für Komatsu-Kunden

Leistungsstark und umweltfreundlich



Neuer Motor von Komatsu

Der von Komatsu neu entwickelte Motor bietet mehr Leistung und Drehmoment bei geringeren Drehzahlen und sorgt so für maximale Kraftstoffeffizienz sowie geringere Motoremissionen. Dank neuester Technologien und bei Verwendung von extrem aschearmem Motoröl muss der Dieselpartikelfilter während der gesamten Lebensdauer der Maschine kein einziges Mal ausgetauscht werden.

Hervorragende Wartungsfreundlichkeit

Eine elektrisch kippbare Motorhaube bietet hindernisfreien Zugang zum Motorraum. Seitentüren ermöglichen einen schnellen und bequemen Zugang für tägliche Kontrolle und Wartung. Die durchgehenden Kotflügel hinten sind Bestandteil der Standardausrüstung und auf dem Deckel des AdBlue®-Tanks befindet sich eine Füllstandsanzeige. All diese Vorteile reduzieren erheblich die Wartungskosten und somit die über den gesamten Lebenszyklus der Maschine anfallenden Kosten.



Erstklassiger Komfort



Ergonomische Hydraulikbedienhebel

Die ergonomischen Bedienhebel unterstützen präzises Arbeiten und bieten perfekten Halt für Einsätze in schwierigem Gelände. Zudem verhindert das durchdachte Design der Hebel Ermüdungserscheinungen beim Fahrer.



AFJS-Joystick-Lenksystem (Option)

Die neu entwickelte Joystick-Lenkung ist höchst präzise und bei Geschwindigkeiten bis 40 km/h einfach zu nutzen. Ohne Lenkrad hat der Fahrer mehr Platz in der Kabine und eine bessere Sicht auf die Arbeitsausrüstung.



Digitales Informationssystem für den Fahrer

Um die Arbeit des Fahrers zu erleichtern, werden allen wichtigen Maschinen-Informationen auf dem digitalen Armaturenbrett angezeigt und sind dank der hochauflösenden Darstellung einfach abzulesen.



Monitorsystem mit hochauflösender Heckkamera

Das 10-Zoll-Display des Monitorsystems zeigt jederzeit ein detailliertes Bild des Bereichs hinter der Maschine.



Aufstiege in Kontrastfarben

Die farblich abgesetzten Handläufe und Trittstufen lassen sich stets leicht erkennen.

Abmessungen & Arbeitswerte

Arbeitswerte im Schaufeleinsatz

Schaufeltyp		Schaufel mit rundem Boden						Schaufel mit flachem Boden			
		mit Zähnen	mit USM	mit Zähnen	mit USM	mit Zähnen	mit USM	mit Zähnen	mit USM	mit Zähnen	mit USM
Schaufelvolumen (gehäuft, ISO 7546)	m ³	4,8	5,0	5,1	5,3	5,3	5,5	4,8	5,0	5,1	5,3
Verkaufscode		C86	C87	C76	C77	C12	C13	C66	C67	C62	C63
Schüttgewicht	t/m ³	1,87	1,78	1,75	1,66	1,78	1,7	1,87	1,78	1,74	1,66
Schaufelgewicht	kg	2365	2425	2490	2550	2560	2615	2480	2535	2545	2605
Stat. Kipplast, gerade	kg	21265	21045	21000	20780	20860	20655	21145	20935	21000	20800
Stat. Kipplast, geknickt (40°)	kg	18280	18080	18035	17835	17900	17715	18160	17970	18025	17845
Reißkraft, hydraulisch	kN	230	220	220	210	215	205	230	220	220	210
Hubkraft, hydr., am Boden	kN	260	260	260	255	255	255	260	260	260	255
Betriebsgewicht	kg	27940	28000	28065	28125	28135	28190	28055	28110	28120	28180
Wenderadius über Außenkante Reifen (40°)	mm	6275	6275	6275	6275	6275	6275	6275	6275	6275	6275
Wenderadius über Schaufelecke (40°)	mm	7155	7105	7175	7120	7190	7140	7155	7105	7175	7125
a Reichweite bei 45°	mm	1660	1500	1695	1540	1730	1575	1660	1500	1700	1540
b Schütthöhe bei 45°	mm	2885	3020	2850	2980	2815	2945	2885	3020	2845	2980
c Höhe Schaufeldrehpunkt	mm	4480	4480	4480	4480	4480	4480	4480	4480	4480	4480
d Höhe Schaufeloberkante	mm	6235	6235	6320	6320	6380	6380	6235	6235	6300	6300
e Grabtiefe	mm	130	160	130	160	130	160	130	160	130	160
f Überladehöhe bei 45°	mm	3975	3975	3975	3975	3975	3975	3990	3990	3990	3990
A Länge über alles, Schaufel am Boden	mm	9635	9455	9690	9505	9875	9690	9635	9455	9690	9510
B Radstand	mm	3450	3450	3450	3450	3450	3450	3450	3450	3450	3450
C Schaufelbreite	mm	3160	3170	3160	3170	3160	3170	3160	3170	3160	3170
D Breite über Bereifung	mm	2990	2990	2990	2990	2990	2990	2990	2990	2990	2990
E Spurbreite	mm	2240	2240	2240	2240	2240	2240	2240	2240	2240	2240
F Bodenfreiheit	mm	510	510	510	510	510	510	510	510	510	510
H Höhe über alles	mm	3540	3540	3540	3540	3540	3540	3540	3540	3540	3540

Alle Maße mit Bereifung 26.5 R25 (L3 mit -25 mm Offset) und Standard-Gegengewicht (A05).
Angaben für Schütthöhen und Reichweiten bis Schneiden- bzw. USM-Kante oder Zahnspitze.

Datenveränderung durch:

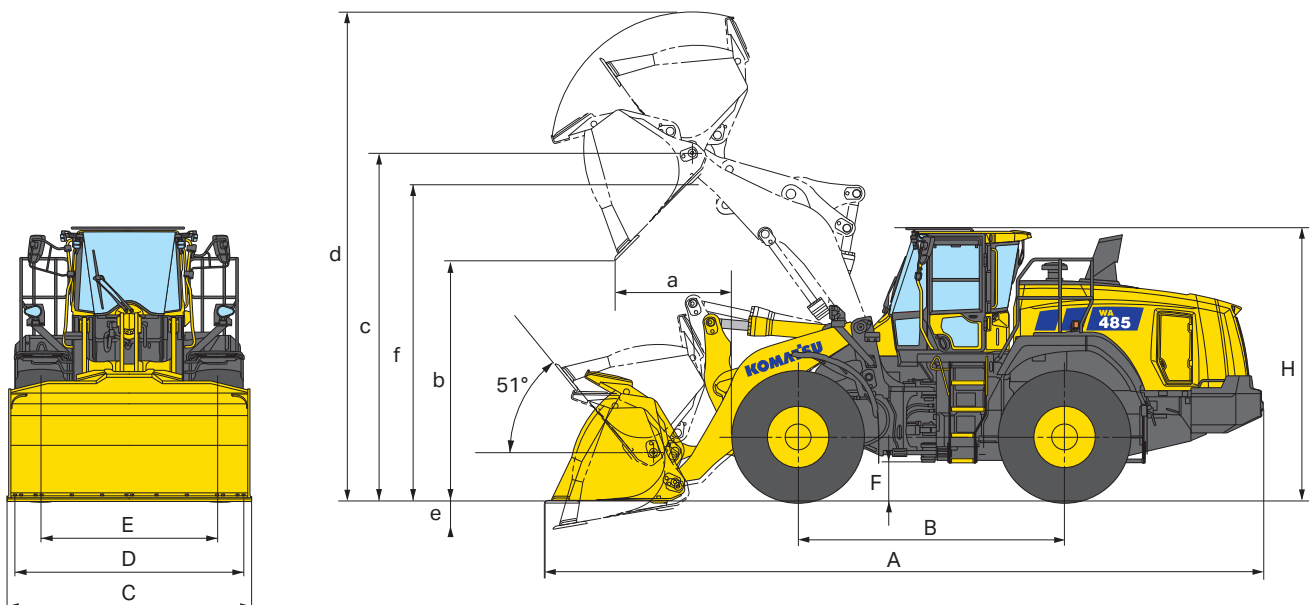
		Ohne Zusatz- gegengewicht (A05)	Bereifung 26.5 R25 L4	Bereifung 26.5 R25 L5	Bereifung 775/65 R29
Betriebsgewicht	kg	+610	+510	+1160	+190
Stat. Kipplast	kg	+1425	+315	+710	+120
Stat. Kipplast, geknickt	kg	+1185	+275	+625	+105
Länge über alles	mm	+135	0	-11	-5
a Reichweite bei 45°	mm	-	-5	-29	-7
b Schütthöhe bei 45°	mm	-	-2	+43	+6
D Breite über Bereifung	mm	-	+6	+43	+99
H Höhe über alles	mm	-	-2	+43	+6

Kinematik für Materialumschlag

Arbeitswerte im Schaufeleinsatz

Schaufeltyp		Schaufel mit rundem Boden		Schaufel mit flachem Boden	
		mit Zähnen	mit USM	mit Zähnen	mit USM
Schaufelvolumen (gehäuft, ISO 7546)	m ³	5,6	5,8	5,4	5,6
Verkaufscode		C14	C15	C16	C17
Schüttgewicht	t/m ³	1.67	1.6	1.73	1.65
Schaufelgewicht	kg	2615	2670	2675	2730
Stat. Kipplast, gerade	kg	22095	21895	22070	21870
Stat. Kipplast, geknickt (40°)	kg	18915	18735	18890	18705
Reißkraft, hydraulisch	kN	210	200	210	205
Hubkraft, hydr., am Boden	kN	255	265	255	255
Betriebsgewicht	kg	28800	28855	28860	28915
Wenderadius über Außenkante Reifen (40°)	mm	6275	6275	6275	6275
Wenderadius über Schaufelecke (40°)	mm	7210	7160	7195	7145
a Reichweite bei 45°	mm	1770	1615	1745	1590
b Schütthöhe bei 45°	mm	2770	2905	2800	2930
c Höhe Schaufeldrehpunkt	mm	4480	4480	4480	4480
d Höhe Schaufeloberkante	mm	6380	6380	6380	6380
e Grabtiefe	mm	130	160	130	160
f Überladehöhe bei 45°	mm	3975	3975	3990	3990
A Länge über alles, Schaufel am Boden	mm	9930	9750	9895	9710
B Radstand	mm	3450	3450	3450	3450
C Schaufelbreite	mm	3160	3170	3160	3170
D Breite über Bereifung	mm	2990	2990	2990	2990
E Spurbreite	mm	2240	2240	2240	2240
F Bodenfreiheit	mm	510	510	510	510
H Höhe über alles	mm	3540	3540	3540	3540

Alle Maße mit Bereifung 26.5 R25 (L3 mit -25 mm Offset) und schwerem Gegengewicht (A25).
Angaben für Schütthöhen und Reichweiten bis Schneiden- bzw. USM-Kante oder Zahnspitze.



Technische Daten

Motor

Modell	Komatsu DBA127
Typ	wassergekühlter 4-Takt-Niederemissionsmotor mit Common-Rail-Direkteinspritzung und Turbolader mit Ladeluftkühlung
Motorleistung	
bei Nenndrehzahl	1600 U/min
ISO 14396	271 kW / 368 PS
Max. Drehmoment / Drehzahl	2258 Nm / 1100 U/min
Zylinderzahl	6
Bohrung × Hub	127 × 150 mm
Hubraum	12,7 l
Kühlerlüfter	hydraulisch, umkehrbar
Lichtmaschine	140 A / 24 V
Anlasser	11 kW / 24 V
Filter	Hauptstromfilter mit Wasserabscheider
Luftfiltertyp	Trockenluftfilter mit automatischem Staubauswurf und Vorreiniger sowie Staubanzeige
Kraftstoff	Diesekraftstoff gemäß EN590 Klasse 2/Grad D. Paraffinischer Kraftstoff (HVO, GTL, BTL) gemäß EN 15940:2016.

Getriebe

Typ	Leistungsverzweigtes Getriebe von Komatsu (K-HMT)
Max. Fahrgeschwindigkeiten (vorwärts/rückwärts) (Bereifung 26.5 R25)	
Gangstufen	0 - 38 / 0 - 28 km/h

Fahrwerk und Bereifung

System	Vierradantrieb
Vorderachse	Komatsu HD-Achse, halbschwimmend (LSD-Differential optional)
Hinterachse	Komatsu HD-Achse, halbschwimmend, 26° Pendelwinkel (LSD-Differential optional)
Differential	Geradzahnkegelrad
Endantrieb	Planetengetriebe im Ölbad
Bereifung	26.5 R25

Bremsen

Betriebsbremsen	hydraulisch betätigte, im Ölbad laufende Lamellenbremsen an allen Rädern
Feststellbremse	im Ölbad laufende Lamellenbremse
Notbremse	verwendet die Feststellbremse

Fahrerkabine

Doppeltürige SpaceCab™-Kabine gemäß ISO 3471 mit ROPS (Roll Over Protective Structure) gemäß SAE J1040c und FOPS (Falling Object Protective Structure) gemäß ISO 3449. Die klimatisierte Druckkabine ruht auf Hydrolagern und ist geräuschgedämpft.

Hydrauliksystem

Typ	Komatsu CLSS (Closed Centre Load Sensing System)
Hydraulikpumpe	Schrägscheiben-Verstellpumpe
Arbeitsdruck	360 kg/cm ²
Max. Fördermenge	306 l/min
Anzahl Hub-/Schaufelzylinder	2/1
Typ	doppeltwirkend
Bohrungsdurchmesser × Hub	
Hubzylinder	150 × 818 mm
Schaufelzylinder	180 × 621 mm
Hydraulikspielzeit mit Nennlast-Schaufelfüllung	
Hubzeit	6,4 s
Senkzeit (leer)	3,8 s
Auskippzeit	1,9 s

Lenksystem

System	Knicklenkung
Typ	vollhydraulische Servolenkung
Lenkeinschlag nach jeder Seite	40°
Lenkpumpe	Schrägscheiben-Verstellpumpe
Arbeitsdruck	250 kg/cm ²
Fördermenge	145 l/min
Anzahl Lenkzylinder	2
Typ	doppeltwirkend
Bohrungsdurchmesser × Hub	95 × 441 mm
Kleinster Wenderadius (Außenkante Reifen 26.5 R25)	6265 mm

Füllmengen

Kraftstofftank	360 l
Motoröl	41 l
Hydrauliksystem	132 l
Kühlsystem	66 l
Vorderachse	57 l
Hinterachse	57 l
Getriebegehäuse	40 l
AdBlue®-Tank	60 l

Umwelt

Motoremissionen	gemäß europäischer Abgasnorm EU Stufe V
Geräuschpegel	
LwA Umgebung	107 dB(A) (2000/14/EC Stufe II)
LpA Fahrerohr	70 dB(A) (ISO 6396 dynamischer Test)
Vibrationspegel (EN 12096:1997)	
Hand-Arm-Vibrationen	≤ 2,5 m/s ² (Unsicherheit K = 2,31 m/s ²)
Ganzkörper-Vibrationen	≤ 0,5 m/s ² (Unsicherheit K = 0,58 m/s ²)
Enthält fluoridiertes Treibhausgas HFC-134a (GWP 1430). Gasmenge 1,1 kg, CO ₂ -Äquivalent 1,57 t.	