

KOMATSU

WA500-8 Stone Handler



Chargeuse sur pneus

Puissance du moteur
266 kW / 362 ch @ 1900 t/mn

Poids opérationnel
38145 kg

Charge utile
26 tonnes max.

Stone Handler

La manutention efficace de blocs de pierre requiert des machines robustes. Les chargeuses sur pneus Komatsu sont réputées pour leur robustesse exceptionnelle et leur longue durée de vie, même dans les conditions les plus exigeantes. La WA500-8 « Stone Handler » de Komatsu est parfaitement adaptée aux conditions spécifiques de cette application. La combinaison de la machine de base modifiée avec un attache rapide et des fourches pour blocs de pierre garantie la cinématique optimale pour le travail quotidien. Des godets spéciaux sont disponibles sur demande et la modification de la machine de base permet la manutention des charges supérieures.

En outre, les ponts renforcés, le système de refroidissement d'huile de ponts et le contrepoids supplémentaire forment l'équipement nécessaire pour affronter les challenges de la manutention de blocs de pierre. Veuillez consulter la brochure ou contacter votre distributeur local Komatsu pour de plus amples informations sur la WA500-8 de Komatsu, ainsi que sur son confort d'opérateur et ses avantages d'entretien.



Équipements « Stone Handler »

- Version 21 ou 26 tonnes
- Fourches pour blocs de pierre
- Attache rapide
- Verrouillage électro-hydraulique pour attache rapide (pas de 3ème circuit nécessaire)
- Anti-tangage à contrôle électronique (ECSS II) (version 21 tonnes uniquement)

Modifications et équipements de la machine de base

- contrepoids supplémentaire (4975 kg)
- Ponts renforcés
- Système de refroidissement d'huile de ponts
- Axe de godet central renforcé
- Châssis avant renforcé
- Vérins de direction plus larges
- Système hydraulique ajusté (version 26 tonnes uniquement)



Contrepoids supplémentaire (4975 kg)



Axe de godet central renforcé, vérins de direction plus larges et système hydraulique ajusté

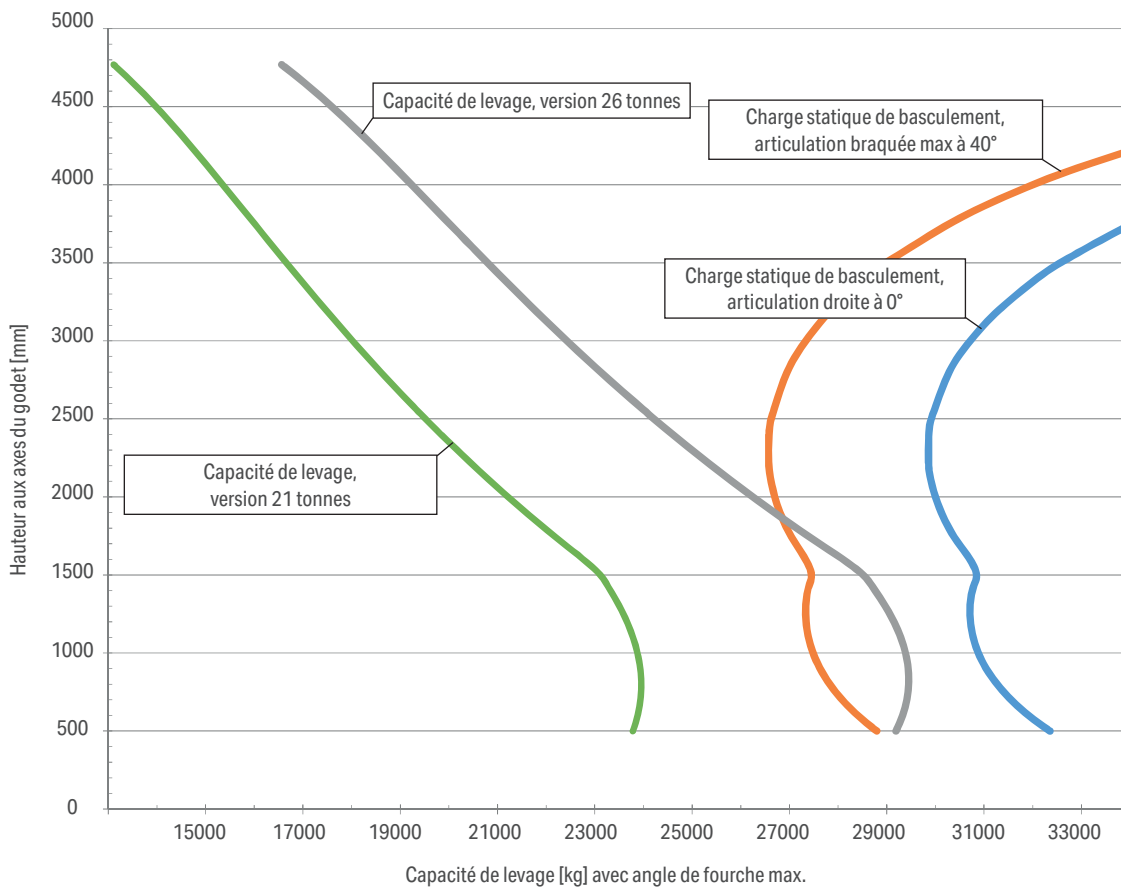


Ponts et châssis avant renforcés



Système de refroidissement d'huile de ponts

Capacité de levage & charges de basculement

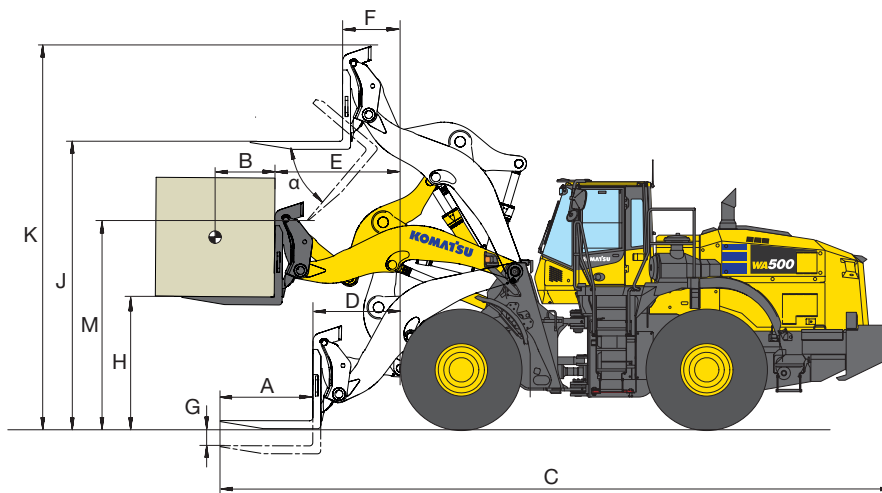


Dimensions et performances

Dimensions

Code de vente pour l'attache rapide		Q211
Code de vente pour fourches pour blocs de pierre		Q901
Poids des fourches pour blocs de pierre	kg	2100
Poids de l'attache rapide	kg	750
A Longueur des fourches	mm	1400
B Centre de la charge	mm	900
C Longueur hors-tout	mm	10300
D Portée avec fourches au niveau du sol	mm	1300
E Portée avec bras horizontal et fourches à l'horizontale	mm	1900
F Portée avec fourches à hauteur max.	mm	855
G Niveau du sol jusqu'au sommet des fourches à hauteur min. & fourches à l'horizontale	mm	225
H Niveau du sol jusqu'au sommet des fourches avec bras et fourches à l'horizontale	mm	2005
J Niveau du sol jusqu'au sommet des fourches à hauteur max. et fourches à l'horizontale	mm	4365
K Hauteur hors-tout à hauteur max. (sommet du tablier porte fourches jusqu'au niveau du sol)	mm	5805
M Garde au sol à hauteur de levage et angle de déversement max.	mm	3130
α Max. angle de déversement à hauteur max.	°	50
Rayon de braquage extérieur, articulation à 40°	mm	6270
Poids opérationnel	kg	38145
Charge statique de basculement, articulation droite à 0° (fourches à l'horizontale)	kg	23320
Charge statique de basculement, articulation braquée à 40° (fourches à l'horizontale)	kg	20875
Charge utile max. selon EN 474-3, 60%	kg	12525
Charge utile max. selon EN 474-3, 80%	kg	16700

Les données et spécifications techniques pour la WA500-8 « Stone Handler » équipée d'une attache rapide et de fourches pour blocs de pierre ne représentent que les caractéristiques relatives à la stabilité et à la capacité de levage de la machine. La charge utile varie selon les conditions de travail et les dimensions des blocs de pierre.



Votre partenaire Komatsu:

KOMATSU

komatsu.eu

