

KOMATSU

WA500-8 Stone Handler



Pala gommata

Potenza motore
266 kW / 357 HP @ 1900 rpm

Peso operativo
38145 kg

Carico utile
26 t max.

Stone Handler

Per poter eseguire la movimentazione di blocchi in modo efficiente è necessario disporre di macchine robuste. Le pale gommatae Komatsu sono rinomate per la loro struttura eccezionalmente forte e per la loro resistenza anche nelle condizioni di lavoro più impegnative. La pala gommata Komatsu WA500-8 nella versione per movimentazione blocchi si adatta perfettamente alle necessità di questo tipo di applicazione. La combinazione della macchina di base modificata con un attacco rapido del tipo a cuneo e una forca per blocchi progettata appositamente assicura cinematismi ottimali per il lavoro quotidiano.

Sono disponibili su richiesta benne speciali e le modifiche all'impianto idraulico della macchina base assicurano capacità di carico maggiori. Inoltre, gli assali rinforzati, un sistema di raffreddamento per l'olio degli assali e un contrappeso aggiuntivo costituiscono un insieme che soddisfa i requisiti di questo tipo di applicazioni. Per scoprire di più sulla pala gommata Komatsu WA500-8, il suo comfort e i suoi vantaggi in termini di manutenzione, consultate la brochure o contattate il vostro distributore Komatsu.



Attrezzatura per movimentazione blocchi (stone handling)

- Versione da 21 o da 26 t
- Forche per blocchi
- Attacco rapido a cuneo
- Bloccaggio elettroidraulico per attacco rapido (3° circuito non richiesto)
- Stabilizzatore di carico controllato elettronicamente (ECSS II) (solo versione da 21 t)

Modifiche e attrezzature macchina base

- Contrappeso pesante (4975 kg)
- Assali rinforzati
- Impianto di raffreddamento olio assali
- Perno cerniera centrale rinforzato
- Telaio anteriore rinforzato
- Cilindri di sterzo maggiorati
- Impianto idraulico adattato (solo versione da 26 t)



Contrappeso pesante (4975 kg)



Perno cerniera centrale rinforzato, cilindri di sterzo maggiorati e impianto idraulico adattato

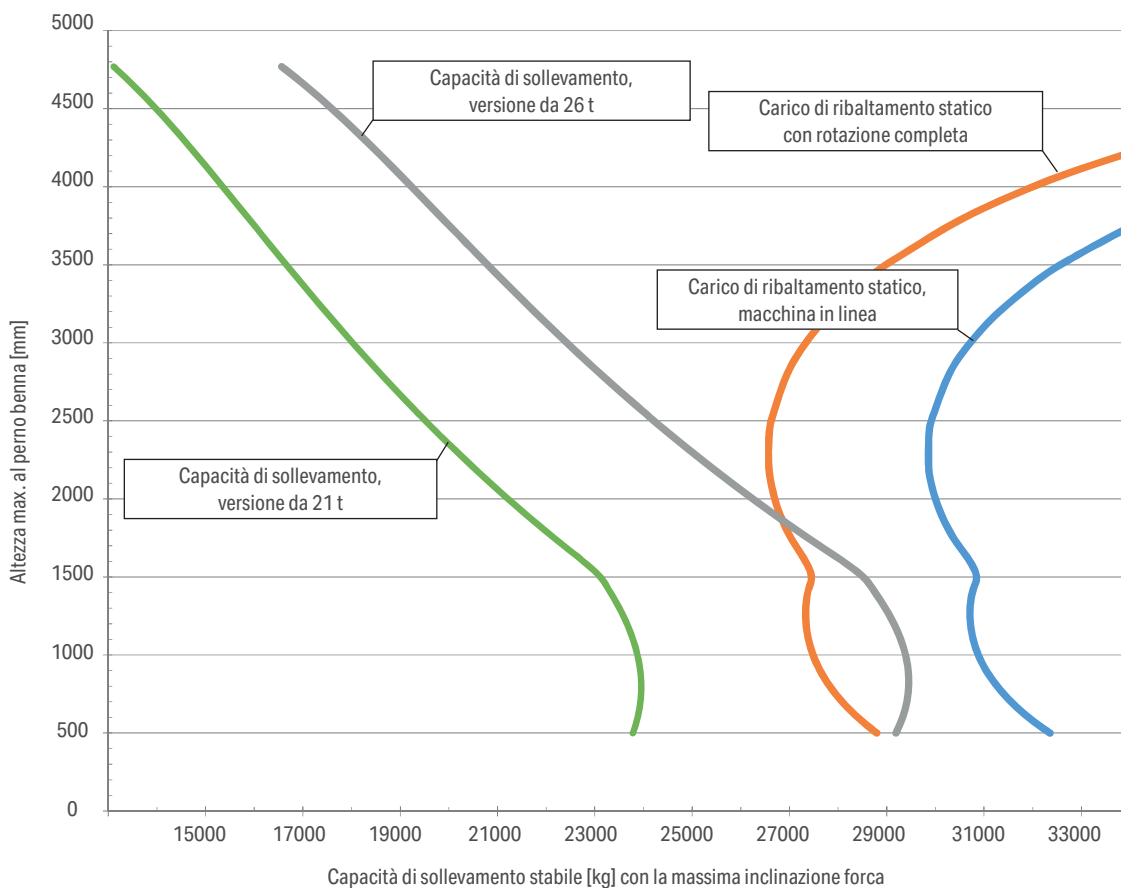


Assali e telaio anteriore rinforzati



Impianto di raffreddamento olio assali

Capacità di sollevamento & carichi di ribaltamento



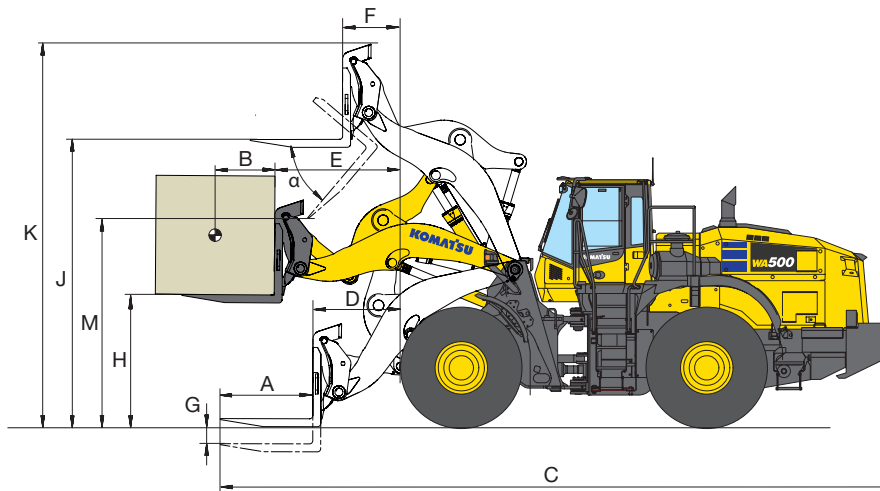
Dimensioni e specifiche operative

Specifiche operative con la benna

Codice vendita attacco rapido a cuneo		Q211
Codice vendita forca per blocchi		Q901
Peso forca per blocchi	kg	2100
Peso attacco rapido	kg	750
A Lunghezza denti	mm	1400
B Baricentro	mm	900
C Lunghezza totale	mm	10300
D Sbraccio con forca al suolo	mm	1300
E Sbraccio con braccio orizzontale e forca in piano	mm	1900
F Sbraccio con forca alla massima altezza	mm	855
G Altezza di carico al massimo sbraccio – altezza minima e forca in piano	mm	225
H Altezza di carico al massimo sbraccio – bracci orizzontali e forca in piano	mm	2005
J Altezza di carico al massimo sbraccio – altezza massima e forca in piano	mm	4365
K Altezza totale forca completamente sollevata (dalla sommità del carro a terra)	mm	5805
M Luce libera con sollevamento massimo e massimo scarico	mm	3130
α Angolo di scarico massimo alla massima altezza	°	50
Raggio di sterzata esterno pneumatici, 40°	mm	6270
Peso operativo	kg	38145
Carico di ribalt. statico, macchina in linea (forca in piano)	kg	23320
Carico di ribalt. statico, macchina sterzata a 40° (forca in piano)	kg	20875
Carico operativo max. (EN 474-3), 60%	kg	12525
Carico operativo max. (EN 474-3), 80%	kg	16700

I dati sulle prestazioni si riferiscono alle specifiche tecniche della terna WA500-8 per movimentazione blocchi comprendente attacco rapido a cuneo e forca per blocchi e mostrano le caratteristiche della macchina solo in termini di equilibrio e capacità di sollevamento. Le cifre non devono essere utilizzate per determinare la capacità di carico massima della macchina.

Le condizioni del cantiere e le dimensioni dei blocchi possono variare e questo si ripercuote sui limiti del carico utile.



Il vostro partner Komatsu:

KOMATSU

komatsu.eu

