

KOMATSU

WA600-8 Felsblocklader

RADLADER

WA600



MOTORLEISTUNG

396 kW / 538 PS @ 1.900 U/min

BETRIEBSGEWICHT

60.800 kg

NUTZLAST

40.900 kg

Felsblocklader

Felsblocklader

Der einsatzerprobte Radlader WA600-8 ist mit seinem besonders robusten und langlebigen Design die perfekte Maschine für einen effizienten Steinblockumschlag. Die „Stonehandler“-Ausführung umfasst eine modifizierte Basismaschine mit HD-Schnellwechsler, Steingabel, verstärkten Achsen mit Achsölkühlung und Zusatzgegengewichten. Spezielle Schaufeln für diese in ihrer Hydraulikleistung verstärkte Maschine sind auf Anfrage ebenfalls lieferbar. Weitere Informationen über den Fahrkomfort oder die Wartungsvorteile finden Sie im WA600-8 Verkaufsprospekt oder bei Ihrem Komatsu-Partner.

Modifikationen und Ausrüstungen an der Basismaschine

- Verstärkte Achsen
- Achsölkühlung
- Zusatzgegengewichte
- Verstärkte Felgen
- Hubzylinder mit 225 mm Durchmesser
- Kippzylinder mit 250 mm Durchmesser
- Verstärkter Rahmen
- Steingabel
- Spezieller HD-Schnellwechsler





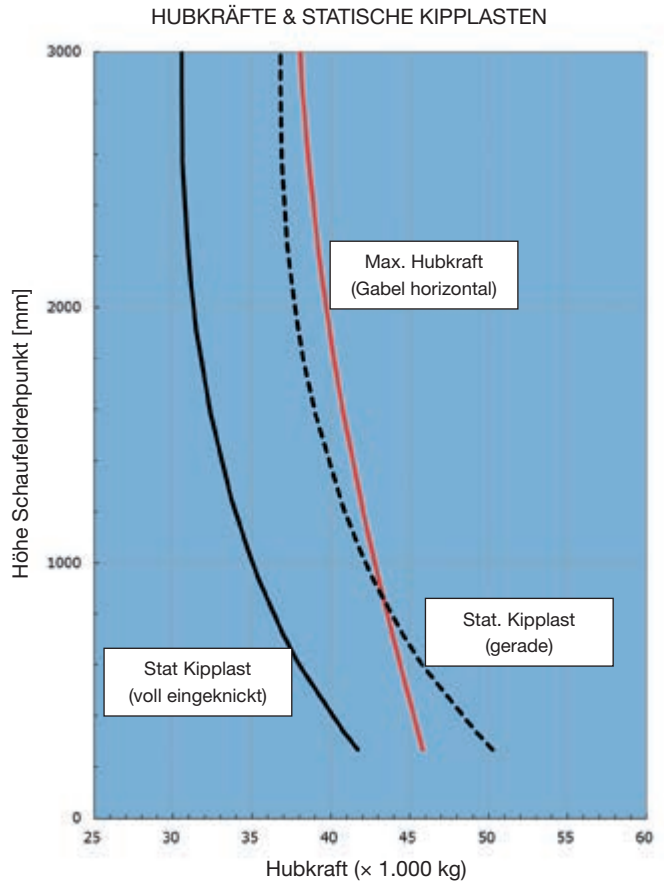
Schweres Gegengewicht



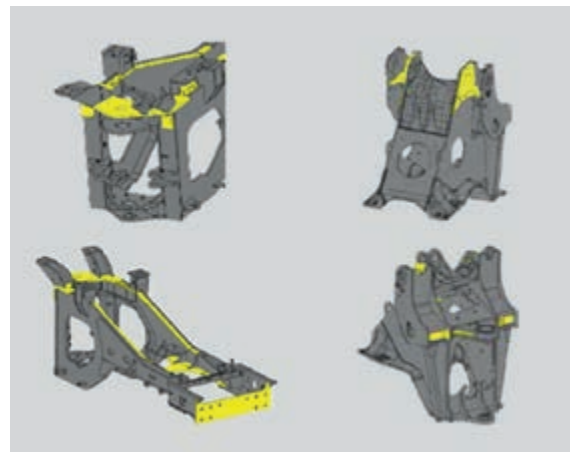
Verstärkte Felgen und Achsöl-Kühlsystem



HUBKRÄFTE & STATISCHE KIPPLASTEN



Angaben für WA600-8 in Felsblockladerausführung mit HD-Schnellwechsler und Steingabel. Leistungsangaben nur hinsichtlich Stabilität und Hubkräfte. Leistungsangaben nur hinsichtlich Stabilität und Hubkräfte. Die angegebenen Werte definieren nicht die maximale Nutzlast. Nutzlastveränderungen durch unterschiedliche Einsatzbedingungen und Steinblockgrößen.



Verstärkter Rahmen

Arbeitswerte im Schaufeleinsatz

A	Länge Gabelzinken	mm	1.800
B	Lastmittelpunkt	mm	900
C	Länge über alles	mm	12.380
D	Reichweite mit Gabel am Boden	mm	1.575
	Reichweite mit Gabel am Boden (Schaufeldrehpunkt)	mm	1.015
E	Reichweite bei horiz. Hubgerüst und Gabelzinken	mm	2.305
	Reichweite bei horiz. Hubgerüst und Gabelzinken (Schaufeldrehpunkt)	mm	1.745
F	Reichweite mit Gabelzinken auf max. Höhe	mm	1.115
	Reichweite mit Gabelzinken auf max. Höhe (Schaufeldrehpunkt)	mm	556
G	Standebene bis Oberkante Gabelzinken bei max. Höhe und horiz. Gabelzinken	mm	189
H	Standebene bis Oberkante Gabelzinken bei horiz. Hubgerüst und Gabelzinken	mm	2.400
J	Standebene bis Oberkante Gabelzinken bei max. Höhe und horiz. Gabelzinken	mm	5.185
K	Bodenfreiheit bei max. Hubhöhe und max. Kippwinkel	mm	3.680
M	Höhe Schaufeldrehpunkt bei max. Höhe	mm	5.615
N	Höhe Schaufeldrehpunkt bei horiz. Hubgerüst	mm	2.830
O	Höhe Schaufeldrehpunkt bei Gabel am Boden	mm	570
α	Max. Auskippwinkel bei max. Höhe	°	43,4

Alle Maße mit Bereifung Michelin XTXL 35/65R33 bei einem Reifendruck von 800 kPa.
Vollständige technische Daten finden sich im Maschinenprospekt des WA600-8.

