

TRAKPACTOR 320

Der Trakpactor 320 von Powerscreen® ist ein horizontaler Prallbrecher mittlerer Größe mit einem vollständig unabhängigen, hydraulisch betriebenen Vorsieb. Er bietet den Nutzern einen ausgezeichneten Zerkleinerungsgrad sowie eine gleichmäßige Kornform und ist für den Einsatz im Tagebau und Steinbruch sowie für die Verarbeitung von Recyclingmaterialien vorgesehen. Die Anlage mit Raupenfahrwerk lässt sich in den anspruchsvollsten Umgebungen einsetzen, schnell aufstellen und zeichnet sich durch ein kraftstoffsparendes Direktantriebssystem und hohen Durchsatz aus.

Merkmale und Vorteile

- Für verschiedenste Anwendungen geeignet, einschließlich der Verarbeitung von Recycling- und Abbruchmaterial sowie für den Einsatz im Steinbruch
- Brechkammer: patentiertes hydraulisches Überlastschutz- und Spaltverstellungssystem
- Verschraubter Spaltrost mit 42 mm Stangenabstand
- Lastabhängige Steuerung zur Regelung der Aufbergeschwindigkeit
- Vier-Leisten-Rotor mit Prallwerken
- Einstellung der Brecherdrehzahl durch bedienfreundliche SPS-Steuerung
- Modulares Förderband mit Funktion zum Anheben/Absenken für die Verarbeitung von armiertem Beton
- Wirtschaftlicher Betrieb durch kraftstoffsparendes Direktantriebssystem
- Zwei-Deck-Spaltrost mit Untersieb
- Mit Powerscreen Pulse® Telematiksystem ausgestattet

Optionen

- Prallleisten in Voll- oder Halbgröße aus Chrom-, Martensit-, Austenitstahl und Keramik
- Spaltrosteinsätze
- Unabhängiges hydraulisches Vorsieb mit hydraulisch klappbarem und verriegelbarem Trichter
- Unterwannenaufgeber
- Vorsiebkassetten – Lochplatte und Spaltrost
- Lochplattenoptionen
- Blindplatten/-matten zur Siebabdeckung
- Maschensieb für Vorabsiebung
- Ein-/zweipoliger Magnet
- Bandwaage
- Betankungspumpe
- Hydraulisch angetriebene Wasserpumpe
- Funkfernsteuerung
- Staubschutzhaube auf Produktförderband
- Beleuchtung
- Trichterverlängerungen
- Seitenband und verlängertes Seitenband
- Verlängertes Produktförderband

Anwendungen

- Gesprengter Fels
- Flussstein
- Bauschutt
- Giebereiabfall
- Aufbereitete Erze
- Aufbereitete Mineralien

TRAKPACTOR 320

Gewicht (ca.)	35.280 kg
Breite (Transport)	2,55 m
Länge (Transport)	14,78 m
Höhe (Transport)	3,46 m
Breite (Betrieb) mit Seitenband	5,61 m
Länge (Betrieb)	14,36 m
Höhe (Betrieb)	3,9 m



*Je nach Anwendung
Es sind Motoren verfügbar, die die US EPA- und EU-Normen für Dieselmotoren von Geländefahrzeugen erfüllen. Informationen zu möglichen Zertifizierungen erhalten Sie von Ihrem Händler (d. h. Tier 3/Stufe 3A, Tier 4/Stufe 3B, Tier 4F/Stufe 4).

Durchsatzleistung

Bis zu 320 Tonnen pro Stunde*

Trichter

Verschleißfester Aufgabetrichter
Länge: 4,04 m
Breite: 2,1 m
Kapazität: 3,6 m³

Aufgeber

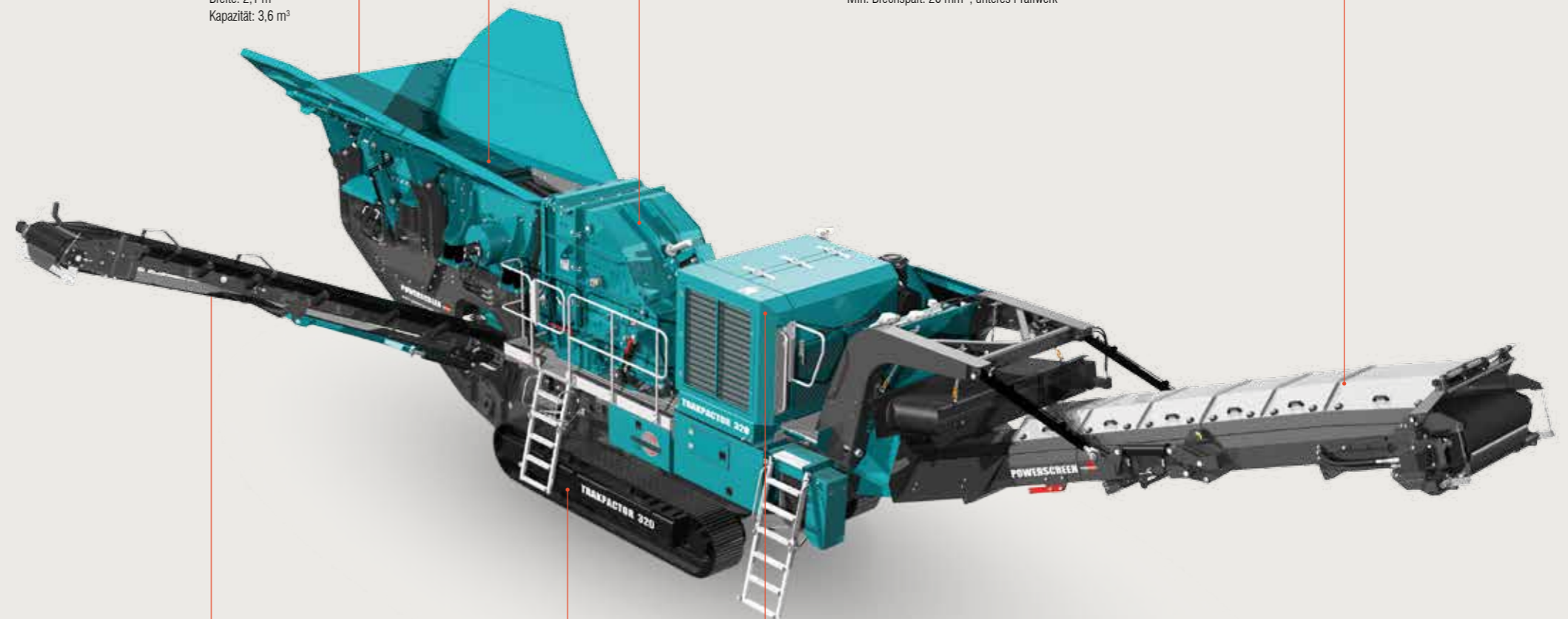
Rinnenabzug und Spaltrost
Länge: 3,87 m
Breite: 1,08 m

Brecher

Prallbrecher mit 4 Schlagleisten und Prallwerken
Aufgabeöffnung: 1130 mm x 800 mm
Min. Brechspalt: 50 mm*, oberes Prallwerk
Min. Brechspalt: 20 mm*, unteres Prallwerk

Produktförderband

Breite: 1000 mm
Abwurfhöhe: 3,45 m
Abwurfhöhe: 4 m
(optional mit verlängertem Band)
Staubbindung



Seitenband (Option)

Breite: 650 mm
Abwurfhöhe: 2,6 m
Abwurfhöhe: 3,7 m
(optional mit verlängertem Band)

Raupenfahrwerk

Breite: 400 mm

Antriebseinheit

Tier 3/Stufe 3A:
CAT C9 ACERT-Motor mit 325 PS (242 kW)
Tier 4F/Stufe 4:
Scania DC9 385A-Motor mit 350 PS (257 kW)
Fassungsvermögen des Kraftstofftanks: 500 l