

 **9300**

# SEINEBOGEN



**585** kW Diesel (Stufe V)



**552** kW Diesel (Stufe II)

**615** kW (Elektro)



**90** t



**41** m

**PORTCAB**

# 9300E

Hafenmobilkran

Stufe V





# 9300E Hafenmobilkran. Einfach zuverlässig.






1964: Seilbetriebener Hafenkran SK 20 beim Stückgutumschlag

## Werte eines Familienunternehmens

- Über 65 Jahre Erfahrung in der Konstruktion und im Bau von Seilbaggern und Kranen
- Kompromisslose Höchstleistung
- Beherrschbare Technik: Hochwertige Komponenten und Vermeidung von Over-Engineering
- Lange Lebensdauer und hohe Wertstabilität

## Ihre wichtigsten Vorteile:

- 1 Flexibilität im Einsatz**  
Ideal für den Umschlag von Containern, Schüttgütern, Stückgütern und Schwerlasten bis 90 t
- 2 Ideale Krangröße für viele Häfen**  
Beste Eignung für folgende Schiffstypen: Feederschiffe, Standardschiffe, Handysize, Handymax, Supramax
- 3 Innovative Technologien - Moderne, sparsame Antriebe**  
Diesel-hydraulisch mit Green Efficiency Technologie   
Elektro-hydraulisch mit eGreen Technologie 
- 4 Hohe, effektive Umschlagleistungen**  
Kräftige Winden, hohe Hubgeschwindigkeiten bis 100 m/min  
Überlagerte Bewegungen von Greifer schließen, Seilhub und Schwenken durch hohe Leistungsreserven
- 5 Hohe Sicherheitsstandards**  
Niedriger Bodendruck durch breites Abstützquadrat und große Abstützplatten  
Homogene Lasteinleitung in den Boden durch individuellen Lastausgleich an 14 Radsätzen (Mobilunterwagen)
- 6 Maximaler Komfort - ergonomisch optimierter Arbeitsplatz**  
beste Bedingungen in der Portcab Hafenkabine für den Kranfahrer 
- 7 Einfachheit für beste Verfügbarkeit - Keep it simple**  
Komplexität beherrschbar machen durch einfache und bewährte Technik und Modulkomponenten  
Steuerung über mechanische, hydraulische oder elektrische Standard-Komponenten

## Robuster Stahlbau

- Stabiler Gittermastausleger für hohe Traglasten und große Reichweite
- Hoher Grundrahmen, rundes Turmdesign für hohe Lebensdauer ausgelegt

## Beste Zugänglichkeit:

- Einfacher Zugang zu allen Wartungs- und Servicepunkten des Powerpacks sowie der Windeneinhausung: schallisoliert & witterungsgeschützt
- Sicherer Auf- und Abstieg durch Geländer und Podeste

## Weltneuheit für den Hafenkran:

- Bequemes & sicheres Arbeiten dank der geräumigen Portcab Hafenkabine auf bis zu 21,2 m Augenhöhe durch Kabinenverstellung Skylift 1100

- 2 x LED Flutlicht am Turm (Serie)

## Leistungsstark

- Drehhaken 90 t

## Mobilität & Sicherheit

- Niedriger, gleichmäßiger Bodendruck durch Lastausgleich an allen 14 Radsätzen mit Allradlenkung



# 9300E Highlights der Portcab



## Ausstattung:

- Geräumige Fahrerkabine: entwickelt für Hafenanwendungen mit ausgezeichneter Sicht, C5-Korrosionsschutz, schallisoliert und gedämpft, um Vibrationen zu minimieren
- Luftgefederter Fahrersitz: mit Lendenwirbelstütze, Kopfstütze und zahlreichen Einstellungen für beste Ergonomie
- Sitzheizung
- Ergonomischer Joystick: einstellbar mit den Armaturen, separater Joystick für die Fahrfunktion
- Sicherheitshebel: um unbeabsichtigte Aktivierung des Joysticks zu vermeiden
- Großer 10,2" Monitor: mit Überwachungskameras (1x hinten, 1x links, 1x rechts, 1x Windenraum mit Sicht auf Seilwinde); optionale Zoomkamera am Auslegerkopf/Haken
- Elektrische Klimaanlage und Heizung: einstellbare Innenraumtemperatur und Filterung der Zuluft über Innenraumluftfilter, Enteisungs- und Entnebelungsfunktion
- Zusätzlicher Trainersitz mit Sicherheitsgurt
- Diagnosesystem
- 12V, 24V, USB und 240V (elektrische Version) Ladebuchsen
- Getönte Doppelverglasung für Seitenfenster

# 9300E Komfort und Sicherheit erster Klasse

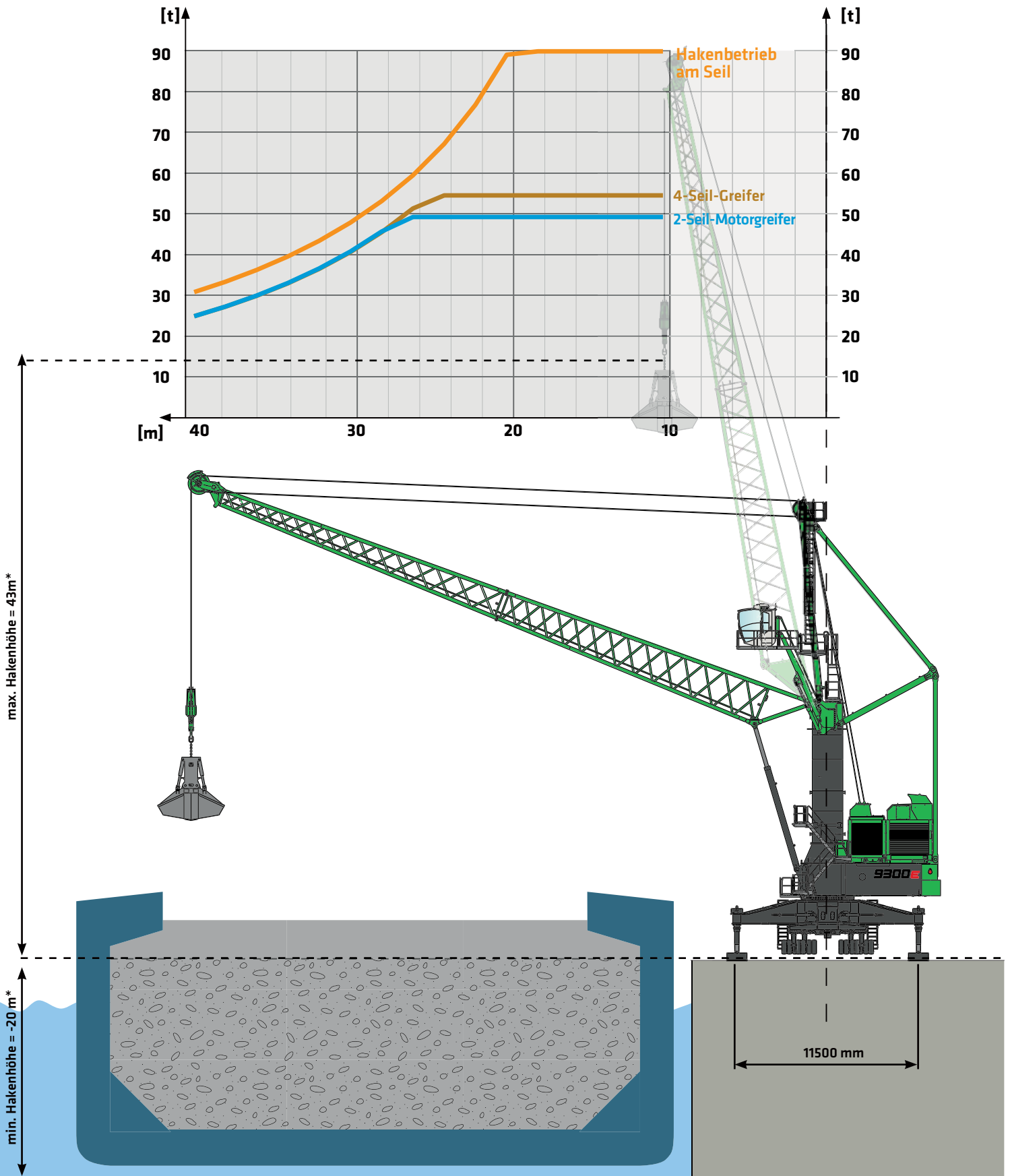


- Zustieg in die Hafenkabine auf nur 9 m Höhe
- Sicheres und komfortables Hochfahren auf die Arbeitsposition in wenigen Sekunden durch innovative Skylift 1100 Kabinenerhöhung
- Beste Übersicht auf den Arbeitsbereich durch 21,2 m Augenhöhe
- Ideale Position zum Fahren und Manövrieren der Maschine in der unteren Kabinenposition
- Beste Sicht in das Schiff durch individuelle Positionierung der Kabine

21,2 m  
Augenhöhe



# 9300E Schüttgutumschlag





# 9300E Hochleistung im Schüttgutumschlag

## Vier entscheidende Vorteile:

- Behalten Sie die Kontrolle:** Unsere Systeme unterstützen den Fahrer, um ihm den Arbeitsalltag zu erleichtern.
- Bleiben Sie selbständig:** Unsere Technik ermöglicht dem Betreiber, eigenständigen Service an der Maschine vorzunehmen, ohne Expertentools.
- Für den Hafen gebaut:** Seeklimalackierung und schalldämmende Sandwichpaneele mit hochwertiger Beschichtung.
- Profitieren Sie:** Von unserem ganzheitlichen Ansatz von der Beratung bis zur Inbetriebnahme und Schulung: Wir sind erst dann zufrieden, wenn Sie es sind. Garantiert.

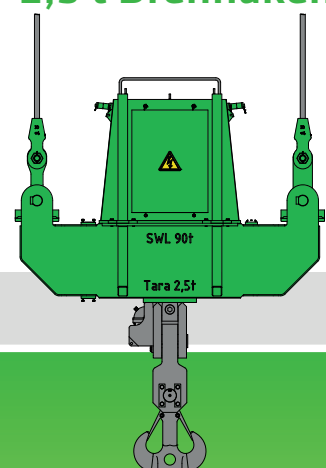
	Hakenbetrieb Traglast am Seil*	Greiferbetrieb			
		4-Seil-Greifer		2-Seil-Motorgreifer*	
% Kipplast	75%	67%	50%	67%	50%
Radius [m]	[t]	[t]	[t]	[t]	[t]
10,0	90,0	54,8	54,8	49,1	49,1
11,0	90,0	54,8	54,8	49,1	49,1
12,0	90,0	54,8	54,8	49,1	49,1
13,0	90,0	54,8	54,8	49,1	49,1
14,0	90,0	54,8	54,8	49,1	49,1
15,0	90,0	54,8	54,8	49,1	49,1
16,0	90,0	54,8	54,8	49,1	49,1
17,0	90,0	54,8	54,8	49,1	49,1
18,0	90,0	54,8	54,8	49,1	49,1
19,0	90,0	54,8	54,8	49,1	49,1
20,0	89,2	54,8	54,8	49,1	49,1
22,0	76,9	54,8	51,1	49,1	49,1
24,0	67,3	54,8	44,7	49,1	44,2
26,0	59,6	51,8	39,6	49,1	39,2
28,0	53,2	46,3	35,4	45,8	35,1
30,0	48,0	41,7	31,9	41,3	31,6
32,0	43,5	37,8	28,9	37,5	28,7
34,0	39,6	34,5	26,4	34,2	26,2
36,0	36,3	31,6	24,2	31,4	24,0
38,0	33,4	29,1	22,2	28,9	22,1
40,0	30,9	26,8	20,5	26,8	20,5

### Anmerkung:

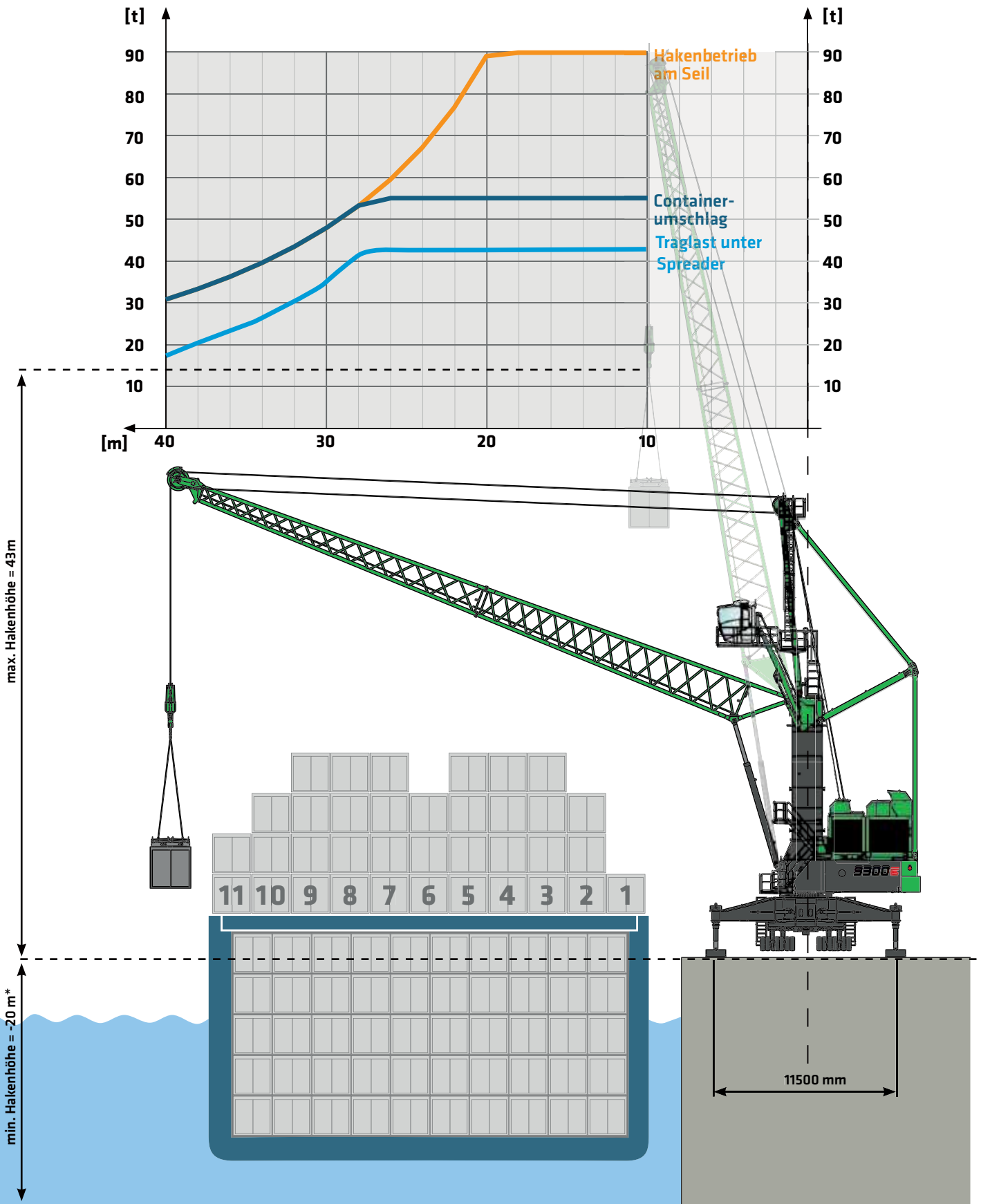
- Die angegebenen Traglastwerte gelten für ebenen und festen Stand der Maschine.
- Traglastwerte sind in Tonnen angegeben und gelten für 360 Grad.
- Die Traglasten berücksichtigen die Normen ISO 4305 Tab. 1+2 sowie die Kippwinkelmethode (Kippwinkel 4°).
- Das Gewicht der Lastaufnahmemittel (Haken, Gehänge, Greifer, Spreader etc.) ist von den Traglasten abzuziehen.
- Die Traglastwerte gelten für abgestützten Zustand.

Alle Angaben vorläufig.

\*abzüglich 2,5 t Drehhaken



# 9300E Containerumschlag



# 9300E Hochleistung im Containerumschlag

## Vier entscheidende Vorteile:

- 1. Designed & Made in Germany:**  
Jahrzehntelange Erfahrung im Materialumschlag in Häfen gewährleistet hohe Umschlagleistungen.
- 2. Beste Zugänglichkeit für Service & Wartung**  
durch geräumigen und begehbaren Motor- und Windenraum.
- 3. Keep it simple:**  
Nutzen Sie die Vorteile unseres Ansatzes „Keep it simple“. Auf Einfachheit und Beherrschbarkeit ausgelegte Technik sichert Ihnen hohe Zuverlässigkeit und Verfügbarkeit der Maschine.
- 4. Bleiben Sie flexibel:**  
Leistungsstarker 90-Tonnen-Drehhaken ermöglicht den flexiblen Einsatz von Schüttgutgreifern oder semi-/vollautomatischen Spreadern.

	Hakenbetrieb Traglast am Seil*	Containerumschlag Traglast am Seil*	Traglast unter vollautomatischem 40°-Spreader*
<b>% Kipplast</b>	<b>75%</b>	<b>75%</b>	<b>75%</b>
<b>Radius [m]</b>	<b>[t]</b>	<b>[t]</b>	<b>[t]</b>
10,0	90,0	55,0	42,0
11,0	90,0	55,0	42,0
12,0	90,0	55,0	42,0
13,0	90,0	55,0	42,0
14,0	90,0	55,0	42,0
15,0	90,0	55,0	42,0
16,0	90,0	55,0	42,0
17,0	90,0	55,0	42,0
18,0	90,0	55,0	42,0
19,0	90,0	55,0	42,0
20,0	89,2	55,0	42,0
22,0	76,9	55,0	42,0
24,0	67,3	55,0	42,0
26,0	59,6	55,0	42,0
28,0	53,2	53,2	40,2
30,0	48,0	48,0	35,0
32,0	43,5	43,5	30,5
34,0	39,6	39,6	26,6
36,0	36,3	36,3	23,3
38,0	33,4	33,4	20,4
40,0	30,9	30,9	17,9

Gewicht Drehhaken 2,5 t  
Gewicht vollautomatischer 40°-Spreader ca. 10,5 t (max. Nutzlast: 42 t)

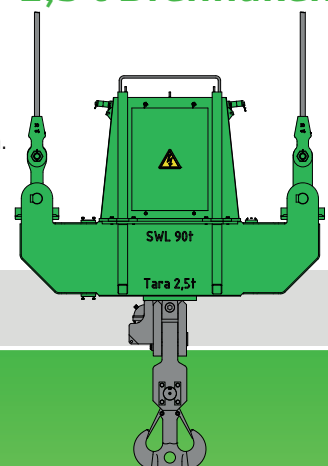
### Anmerkung:

- Die angegebenen Traglastwerte gelten für ebenen und festen Stand der Maschine.
- Traglastwerte sind in Tonnen angegeben und gelten für 360 Grad.
- Die Traglasten berücksichtigen die Normen ISO 4305 Tab. 1+2 sowie die Kippwinkelmethode (Kippwinkel 4°)
- Das Gewicht der Lastaufnahmemittel (Haken, Gehänge, Greifer, 40°-Spreader etc.) ist von den Traglasten abzuziehen.
- Die Traglastwerte gelten für abgestützten Zustand

Alle Angaben vorläufig

Technische Änderungen vorbehalten.

\*abzüglich 2,5 t Drehhaken



# 9300E Technische Daten, Ausstattung

## DIESEL POWERPACK

Leistung	<b>Stufe V:</b> Nennleistung: 597 kW bei 1800 min <sup>-1</sup> Betriebspunkt: 585 kW bei 1600 min <sup>-1</sup> <b>Stufe II:</b> Nennleistung: 570 kW bei 1800 min <sup>-1</sup> Betriebspunkt: 552 kW bei 1600 min <sup>-1</sup>
Modell	<b>CAT C18</b> Direkteinspritzung, turboaufgeladen, Ladeluftkühlung, emissionsreduziert, ECO-Mode, Leerlaufautomatik
Kühlung	wassergekühlt
Luftfilter	Trockenfilter mit integriertem Vorabscheider, automatischem Staubaustrag, Haupt- und Sicherheitselement, Verschmutzungsanzeige
Elekt. Anlage	<b>24 V</b>
Batterien	<b>2 x 155 Ah</b> , Batterietrennschalter
Optionen	<ul style="list-style-type: none"> <li>■ Tieftemperaturpaket</li> <li>■ zusätzliches Schalldämmpaket</li> </ul>

## ELEKTRO POWERPACK

Option	<ul style="list-style-type: none"> <li>■ Leistung: <b>615 kW / 690 Volt / 50 Hz</b> Gesamt-Anschlussleistung 1.100 kVA, maschinenseitige Absicherung 1000 A (auch mit Generator) bei 690 V - Motoranlauf über Frequenzumrichter</li> <li>■ Vorteile: Niedrigste Betriebskosten, geräuscharmes und quasi vibrationsfreies Arbeiten, lange Lebensdauer der Hydraulikkomponenten</li> </ul>
--------	--

## KABINE **PORTCAB**

Kabinentyp:	Portcab Großraum-Hafenkabine
Kabinenverstellung:	Skylift 1100 stufenlose Kabinenverstellung für sicheres und komfortables Fahren in die Arbeitshöhe
Sichthöhe:	21,2 m

## OBERWAGEN

Bauart	Verwindungssteife Kastenbauart, präzisionsbearbeitet. Klare, sehr servicefreundliche Konzeption durch vollständig begehbare Motor- und Windeneinhausung mit hydraulisch zu öffnendem Dach. Isolierte Luftführung für verbesserten Staubaustrag
Zentralschmierung	Automatische Zentralschmieranlage für Ausrüstung und Drehkranzlaufbahn
Kühlsystem	Kompaktes 3-Kreis-Kühlsystem mit großer Kühlleistung, thermostatisch geregelter Lüfterantrieb für Öl- und Wasserkühler reduziert Energieverbrauch zum einfachen und regelmäßigen Reinigen
Kraftstoff-tanks	<ul style="list-style-type: none"> <li>■ 2.250 l im Oberwagen</li> <li>■ 4.500 l im Unterwagen</li> </ul>

## ARBEITSAUSRÜSTUNG

Ausführung Ausleger:	stabiler Gittermastausleger (3 Hauptrohre)
Auslegerlänge:	41,0 m
Höhe Auslegerdrehpunkt:	16,2 m
Auslegerverstellung:	Wippzylinder mit Senkbremsventil
Verstellgeschwindigkeit:	0-60 m/min

## UNTERWAGEN

Konstruktion:	Stabiler Stern-Unterwagen mit 14 Achsen, davon 5 angetrieben
Lastausgleich:	Automatisch über korrespondierende Niveauregulierung für gleichmäßige Bodenbelastung
Fahrgeschwindigkeit:	0 -5 km/h
Abstützung:	4 Abstützteller mit den Standardmaßen L 5,5 m x B 1,3 m = 7,15 m <sup>2</sup>

# 9300E Technische Daten, Ausstattung

## TRAGLASTEN & KLASSIFIKATION

nach F.E.M. 1.001 - 1998

Betriebsart:	Traglast:	Klassifikation:
4-Seil Greifer	< 40,1 t	A 8
4-Seil Greifer	< 50,8 t	A7
2-Seil Motorgreifer	< 36,0 t	A8
2-Seil Motorgreifer	< 45,7 t	A7
Containerumschlag	< 55,0 t	A6
Kranbetrieb Heavy Load	< 90,0 t	A4

## DREHANTRIEB

Getriebe	2x Kompaktplanetengetriebe mit Schrägachsen-Hydraulikmotor, integrierte Bremsventile
Feststellbremse	Lamellenbremse, über Federn wirkend
Drehkranz	Starker 3-reihiger, Rollendrehkranz, abgedichtet. Außenverzahnter Drehkranz mit Ritzelzahnschmierung
Drehgeschwindigkeit	0-1,6 min <sup>-1</sup> , stufenlos

## WINDEN

<b>Hubwerk</b>	1 x Doppelwinde 90 t
<b>2-Seil-Maschine:</b>	
Zugkraft:	2 x 450 kN
Seildurchmesser:	42 mm
Seilgeschwindigkeit:	0-100 m/min

<b>Hubwerk</b>	2 x Doppelwinde, je 45 t
<b>4-Seil-Maschine:</b>	
Zugkraft:	2 x 225 kN (2x)
Seildurchmesser:	36 mm
Seilgeschwindigkeit:	0-100 m/min

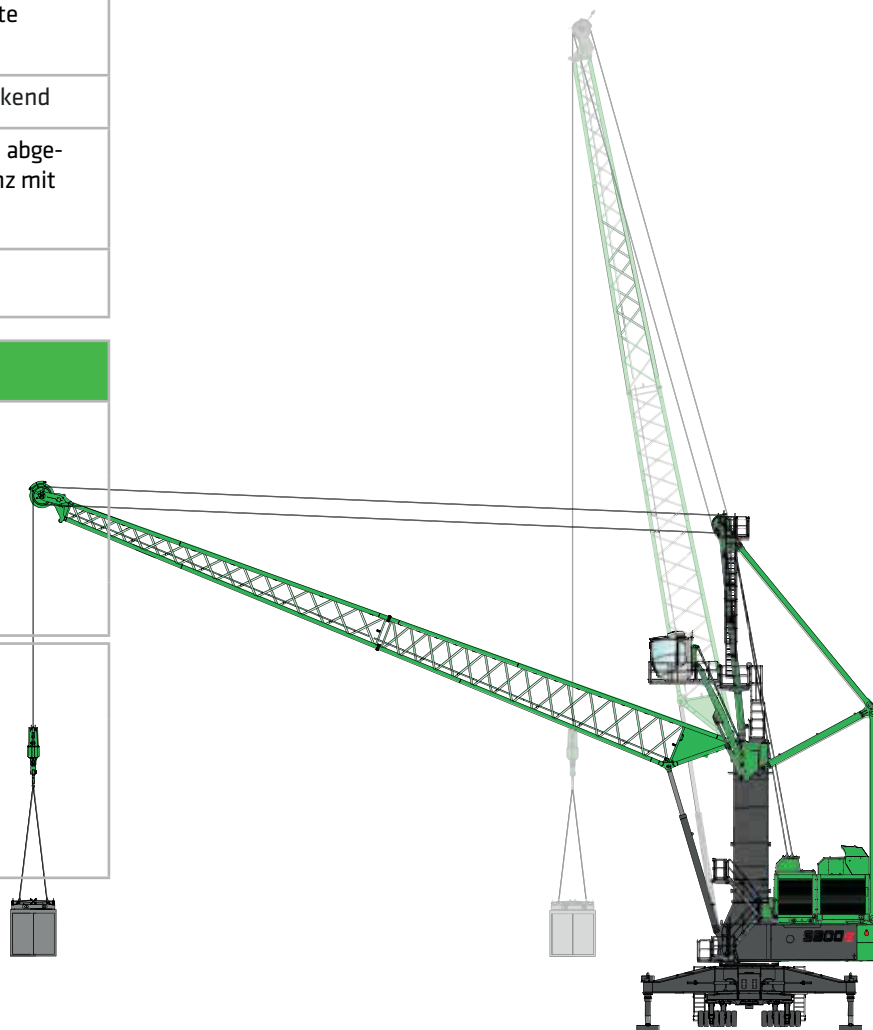
## EINSATZGEWICHT

Masse: **ca. 290 t**  
Grundmaschine inkl. Gittermastausleger, Seilen, Gegengewicht, Abstützteilern, ohne Lastaufnahmemittel

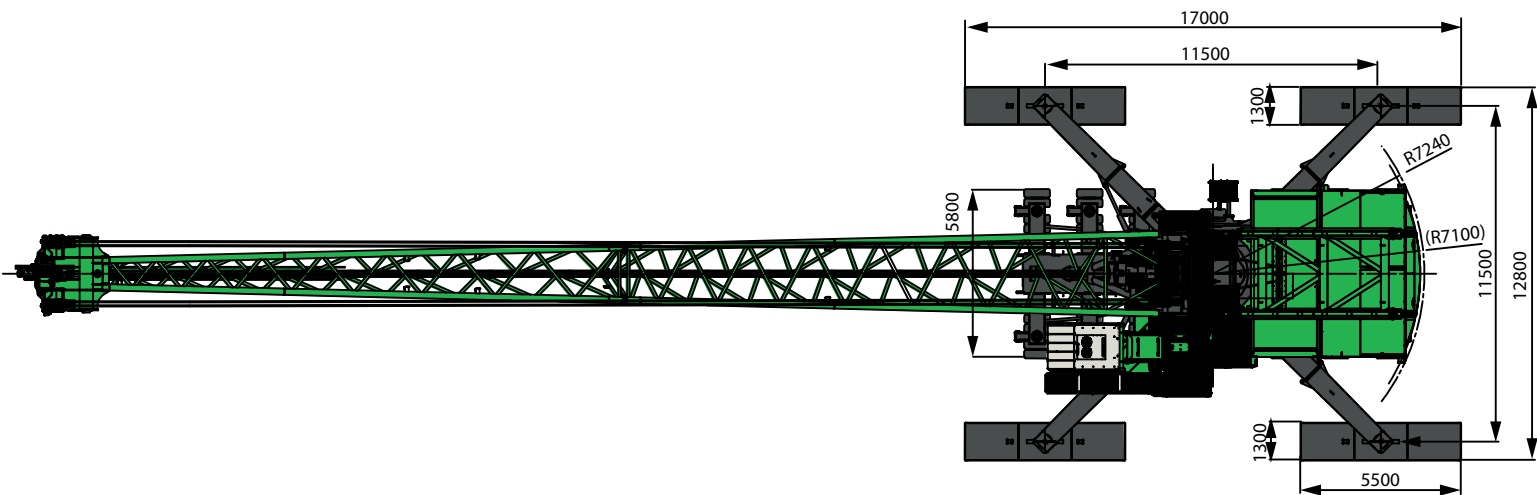
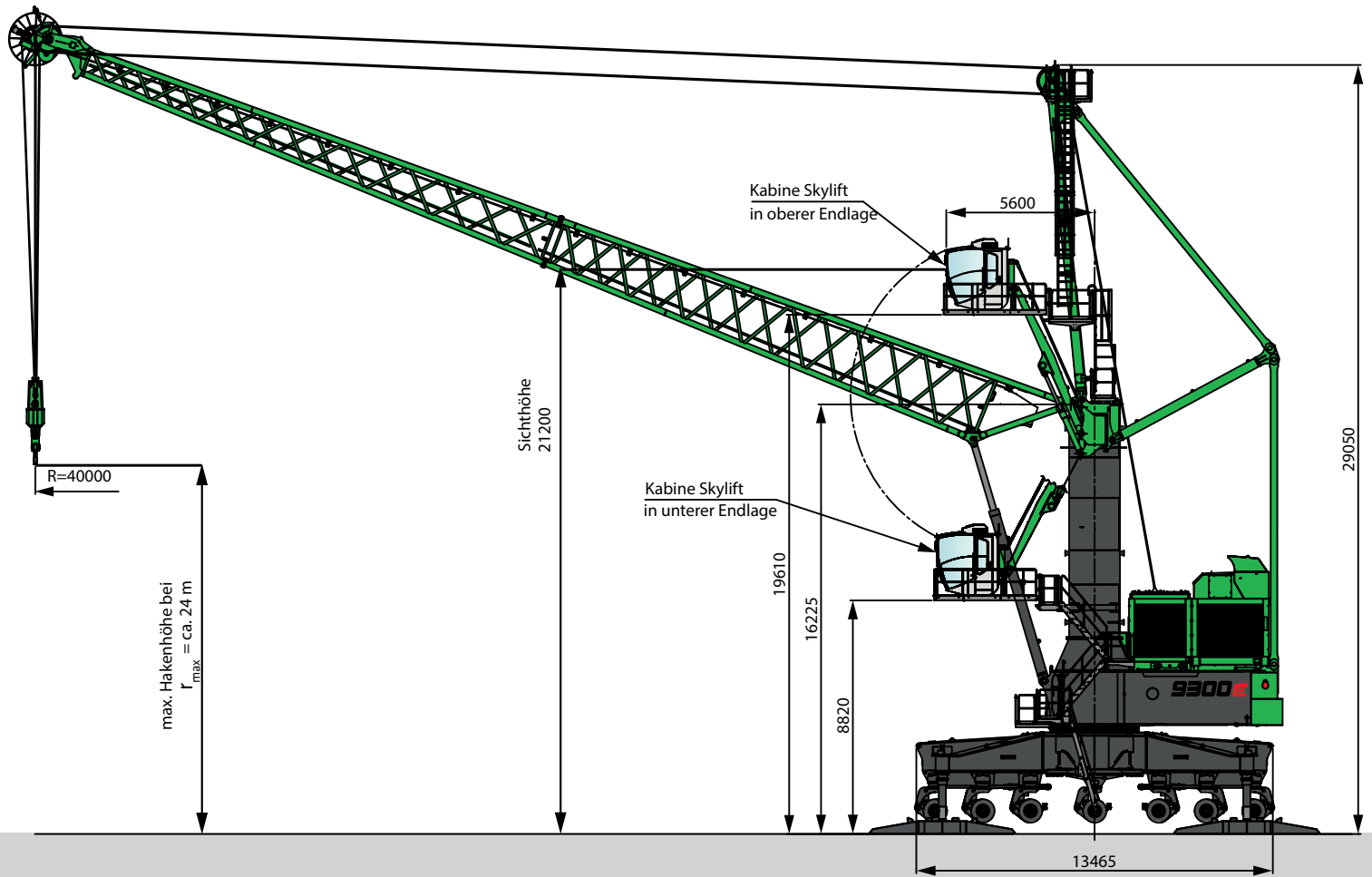
Hinweis: Das Einsatzgewicht variiert je nach Ausstattung und Ausrüstung.

Bodendruck:

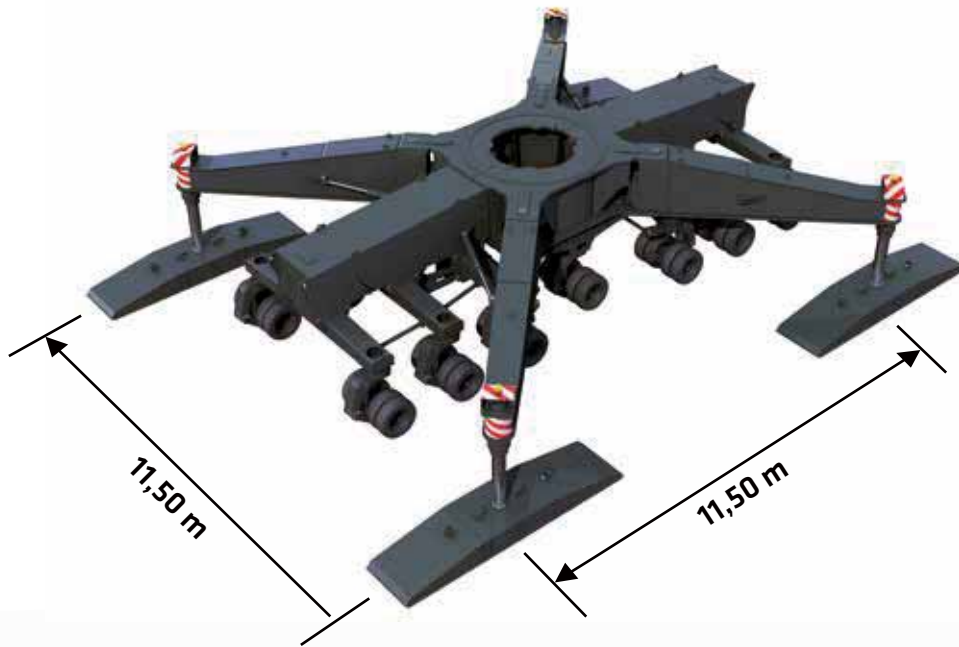
- Äquivalente Lastverteilung auf Gesamtfläche unter Maschine: 1,35 t/m<sup>2</sup>
- Max. Last pro Rad: 6,5 t
- Nennlast pro Rad: 5,5 t



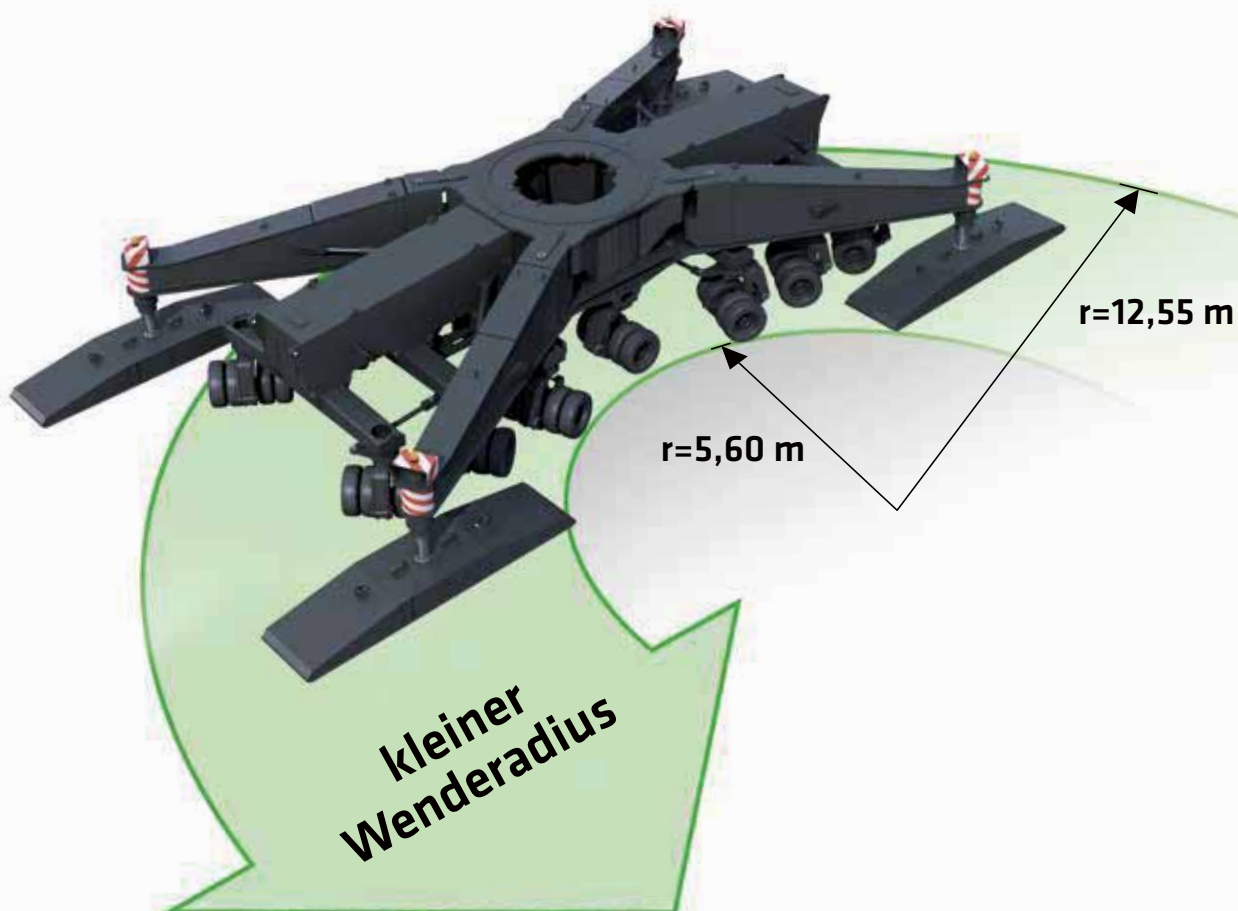
# 9300E Abmessungen



# 9300E Wendigkeit. Einfach umgesetzt



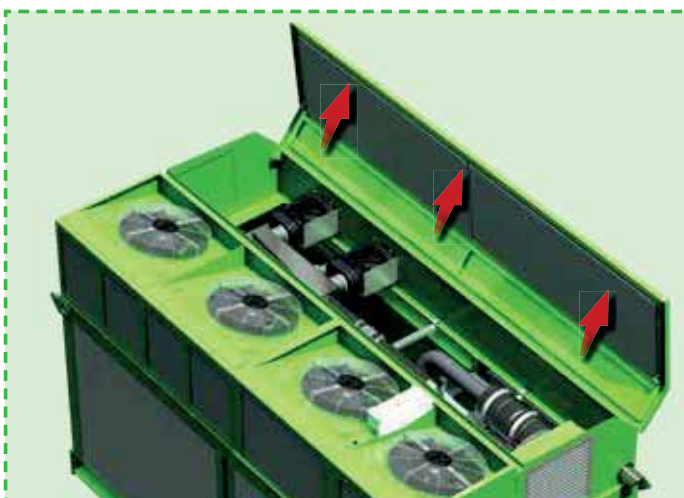
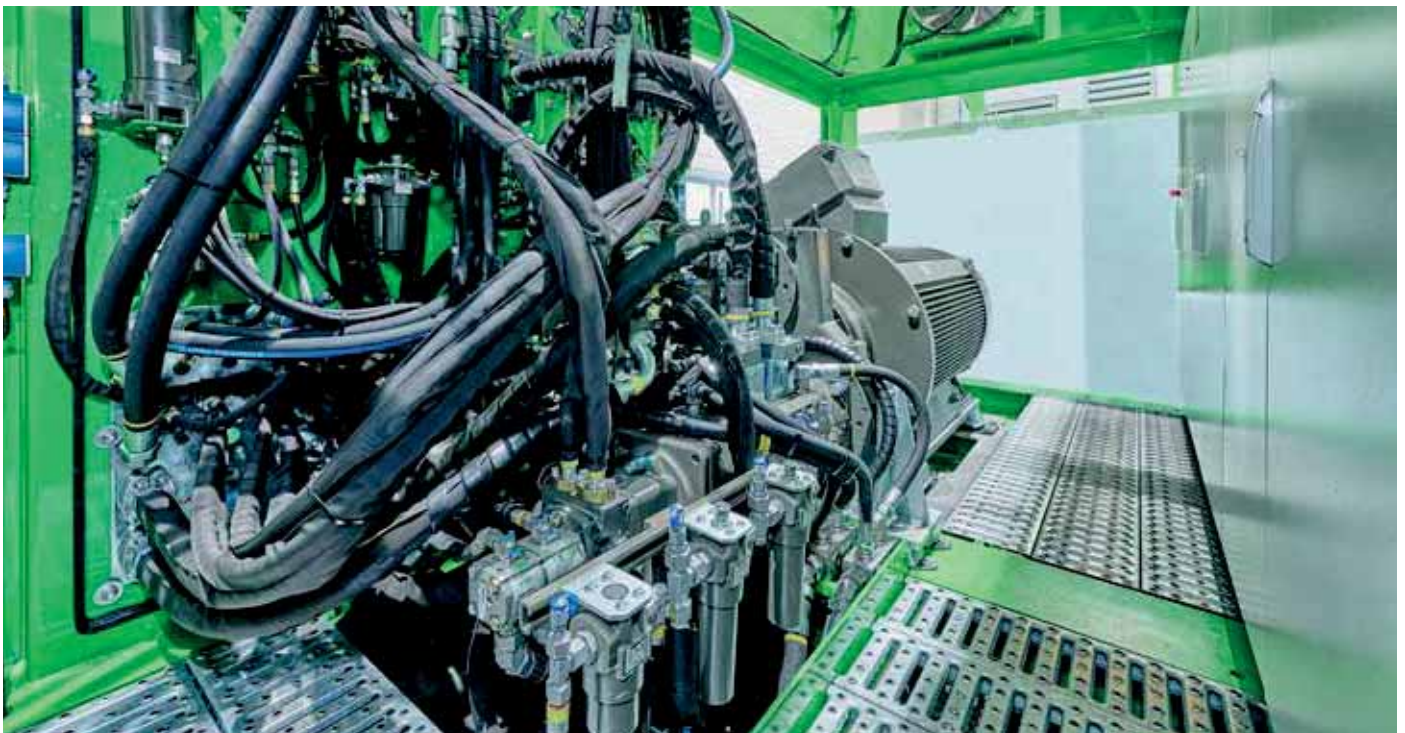
- Stabiler Stern-Unterswagen mit idealer Krafteinleitung in den Boden
- Hohe Standsicherheit durch großes, sternförmiges Abstützquadrat
- Gleichmäßige Bodenbelastung durch 56 Reifen auf 14 Achsen mit individuellem Lastausgleich durch korrespondierende Niveauregulierung
- Einfaches, zuverlässiges und schnelles Manövrieren durch Allradlenkung
- Sehr gute Agilität und Wendigkeit: kleiner Wenderadius



# 9300E SENNEBOGEN Powerpacks

## Einfache Wartung, beste Zugänglichkeit

- Wetterunabhängig, geschützt im geschlossenen SENNEBOGEN Powerpack
- Beste Zugänglichkeit zu allen Maschinenkomponenten
- Optimiertes Lüftungs- und Filtersystem, ideal für den Schüttgutumschlag
- Beherrschbare Technik
- Übersichtlicher Schaltschrank
- Klappbarer Wartungsdeckel für schnellen und einfachen Service
- Zentrale Hydraulik-Messpunkte
- Isolierte Luftführung, verbesserter Staubaustrag



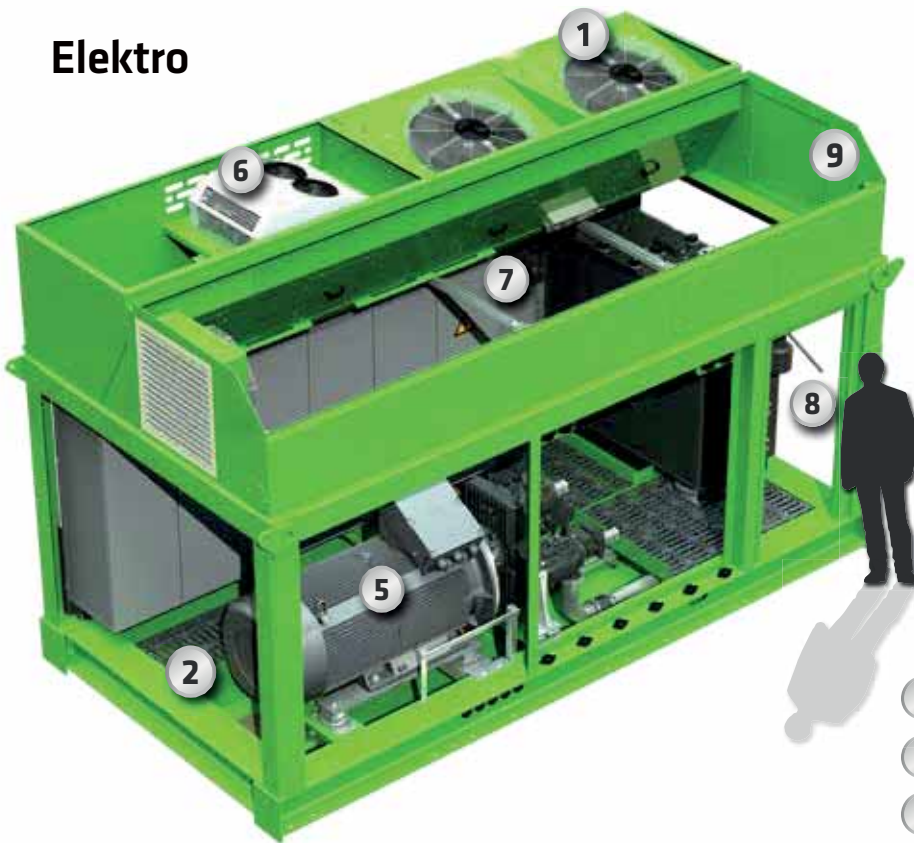
Klappbarer Wartungsdeckel



Isolierte Luftführung

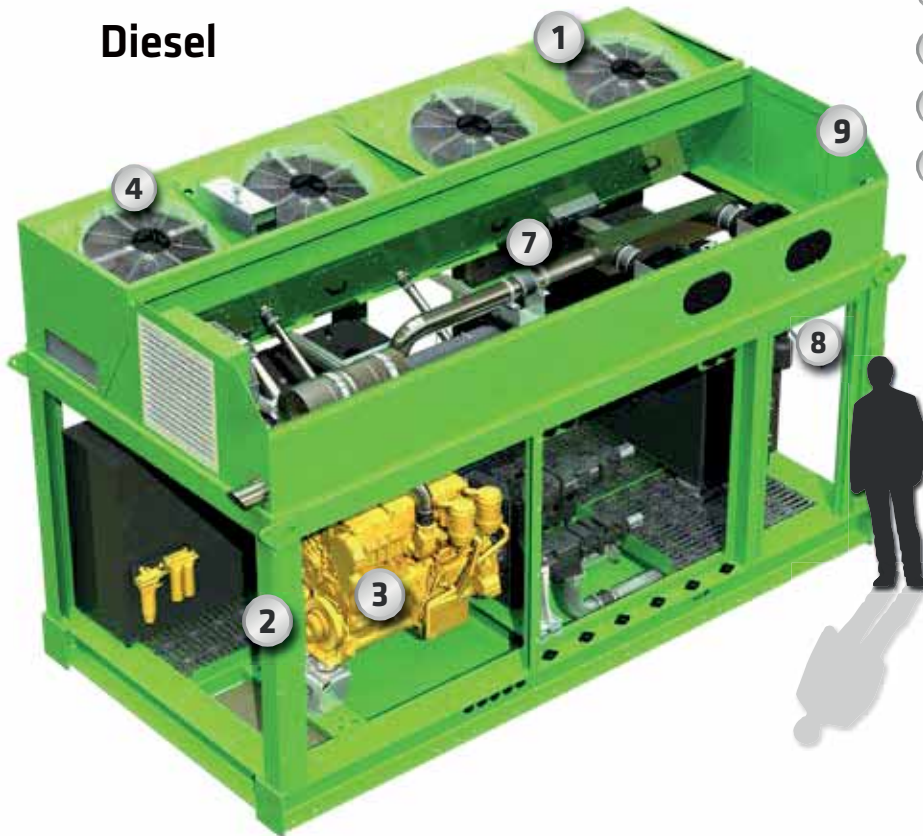


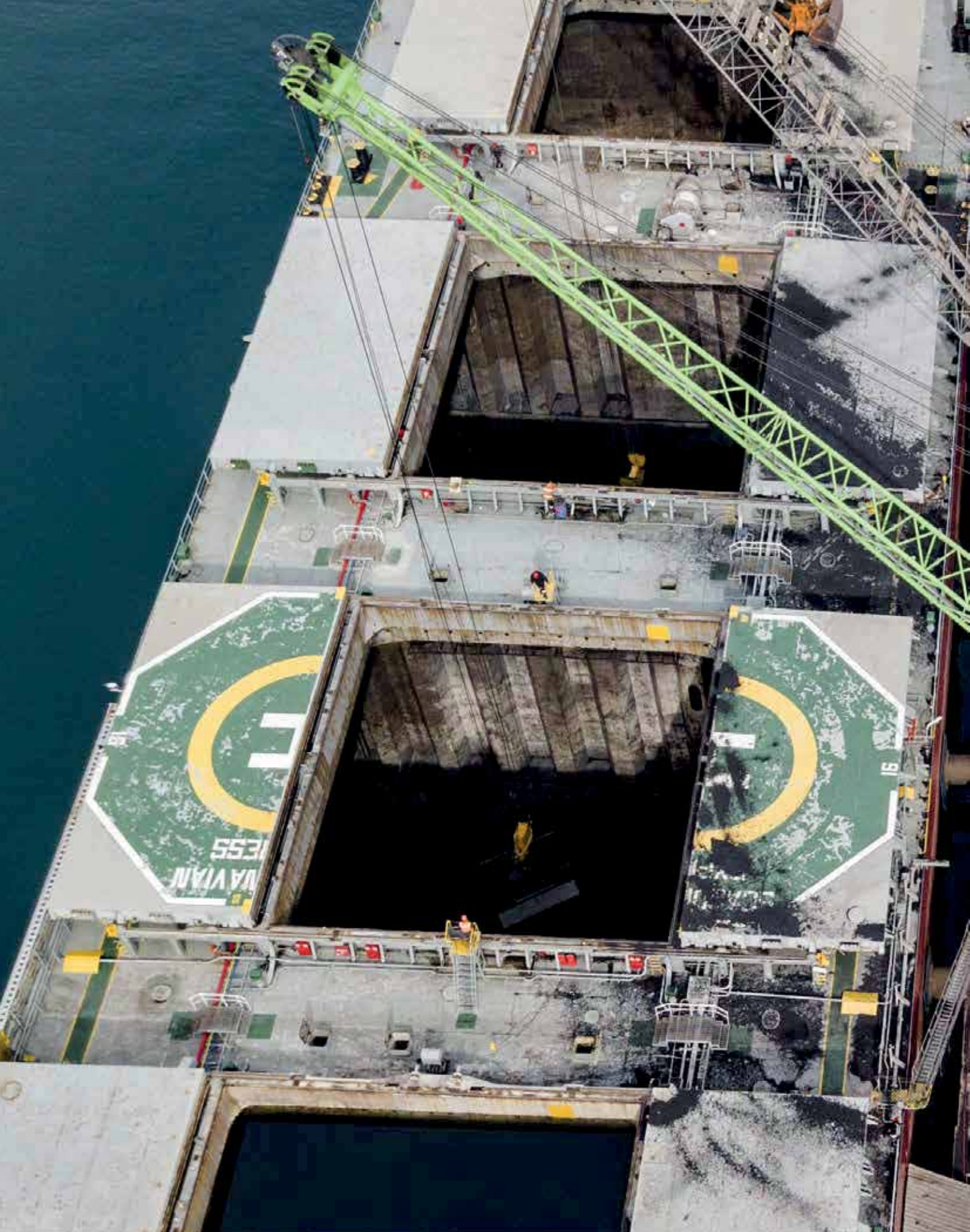
## Elektro

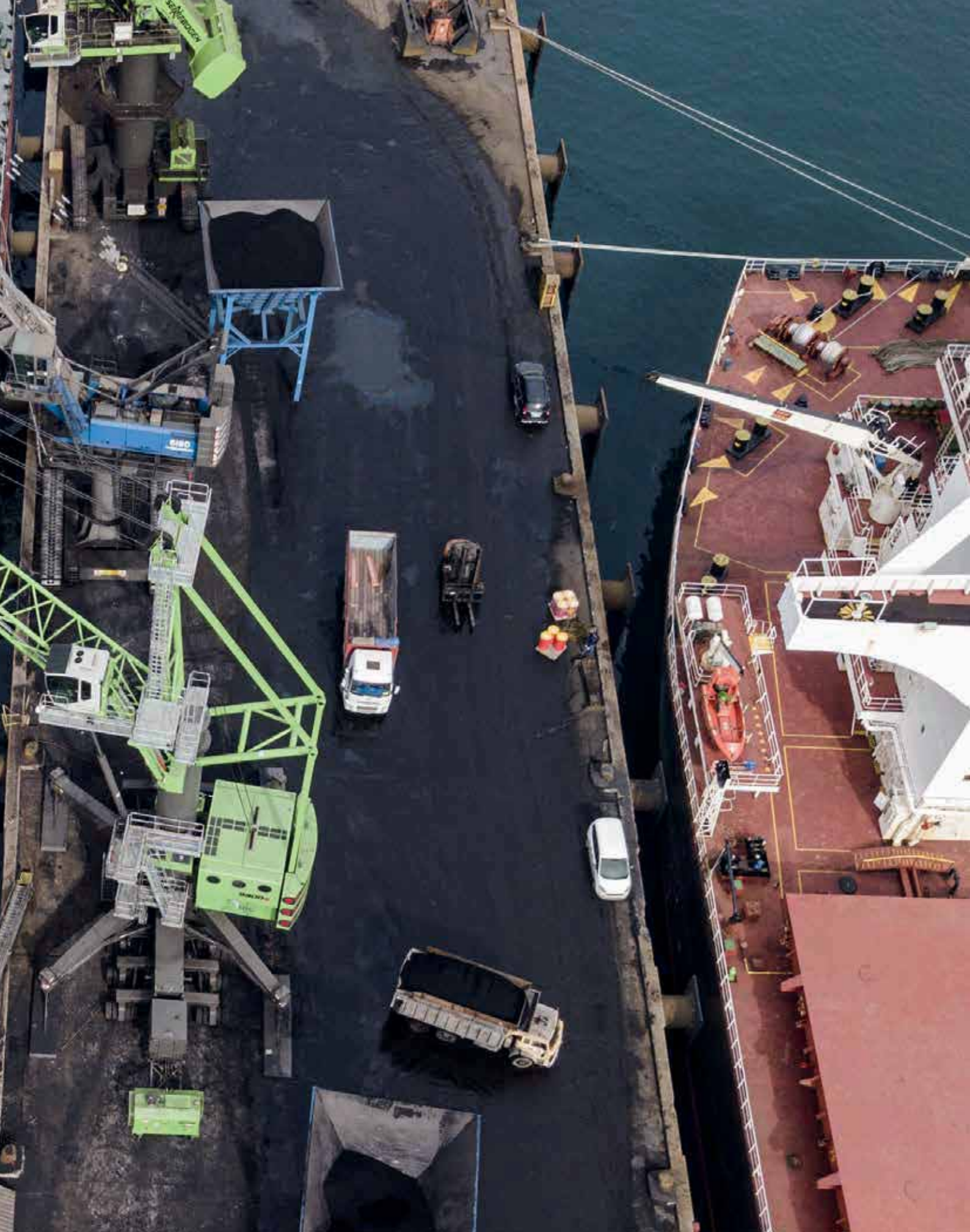


- ① Ölkühler
- ② Frischluftansaugung
- ③ Dieselmotor
- ④ Kühler Dieselmotor
- ⑤ Elektromotor
- ⑥ Klimaanlage
- ⑦ Schaltschrank
- ⑧ Zentrale Schmieranlage
- ⑨ Hydraulisch gesteuertes Powerpack-Dach

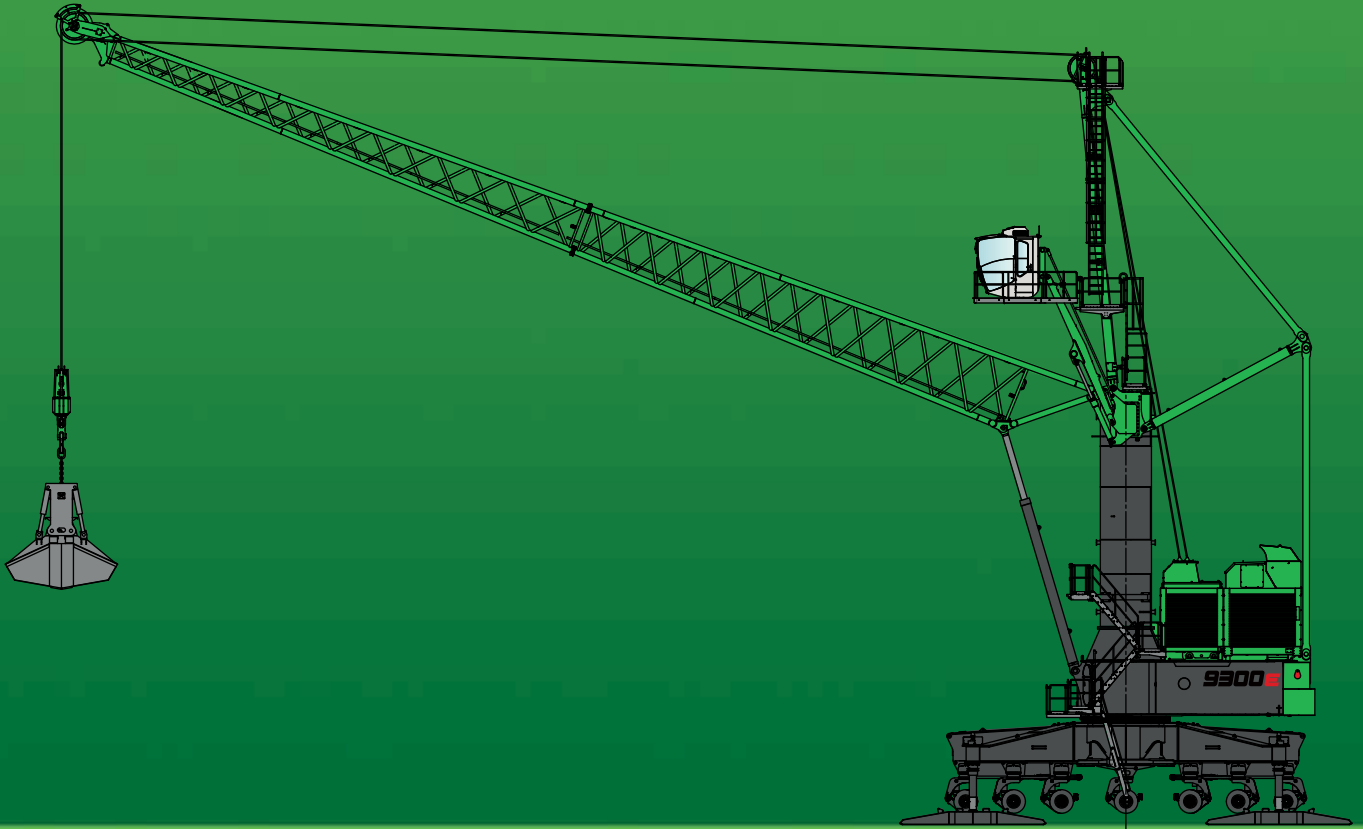
## Diesel







# 9300E



Dieser Katalog beschreibt Maschinenmodelle, Ausstattungsumfänge einzelner Modelle und Konfigurationsmöglichkeiten (Serienausstattung und Sonderausstattung) der von der SENNEBOGEN Maschinenfabrik GmbH gelieferten Maschinen. Geräteabbildungen können Sonder- und Zusatzausstattungen enthalten. Je nach Land, in das die Maschinen geliefert werden, können Abweichungen von der Ausstattung und Toleranzen möglich sein, insbesondere bzgl. der Serien- und Sonderausstattung.

Alle verwendeten Erzeugnisbezeichnungen können Marken der SENNEBOGEN Maschinenfabrik GmbH oder anderer, zuliefernder Unternehmen sein, deren Benutzung durch Dritte für deren Zwecke die Rechte der Inhaber verletzen kann.

Bitte informieren Sie sich bei Ihrem SENNEBOGEN Vertriebspartner vor Ort über die angebotenen Ausstattungsvarianten. Gewünschte Leistungsmerkmale sind nur dann verbindlich, wenn sie bei Vertragsschluss ausdrücklich vereinbart werden. Liefermöglichkeiten und technische Änderungen vorbehalten. Alle Angaben sind ohne Gewähr. Ausstattungsänderungen und Weiterentwicklungen vorbehalten.

© SENNEBOGEN Maschinenfabrik GmbH, Straubing/Deutschland. Nachdruck, auch auszugsweise, nur mit schriftlicher Genehmigung der SENNEBOGEN Maschinenfabrik GmbH, Straubing/Deutschland.

**SENNEBOGEN**  
**Maschinenfabrik GmbH**  
Sennebogenstraße 10  
94315 Straubing, Germany

Tel. +49 9421 540-144/146  
marketing@sennebogen.de

BestellNr. 299138  
9300-E-0417010-031903-052030

GO FOR GREEN

[www.sennebogen.com](http://www.sennebogen.com)