

 1100G

SENEBOGEN

50 t RAUPEN- KRAN



 186 kW

 50 t

 52,3 m

 MAX CAB

Abgasstufe V

50 t Raupenkran 1100G

Der kompakte Raupenkran im SENNEBOGEN Sortiment überzeugt durch die Vereinigung dreier wichtiger Krankompetenzen: Kompaktheit, Flexibilität und zuverlässige Leistungsstärke.

Der 50 t Raupenkran 1100 G ist dank seiner kompakten Abmessungen nicht nur einfach zu transportieren, sondern auch auf engen Baustellen im Hoch- oder Tiefbau und der Industrie äußerst manövrierfähig. Außerdem erweist er sich mit seinen zwei 120 kN starken Winden als besonders kraftvoll, hebt und verfährt auch bei weiten Ausladungen und langen Auslegerlängen noch mehr als andere Hebezeuge in vergleichbarer Größe – maximale Zuverlässigkeit und Effizienz garantiert.

Zuverlässig und langlebig:

Die G-Serie zeichnet sich durch zuverlässige Komponenten und ein intelligentes Maschinendesign nach modernsten technologischen Standards aus: zum langfristigen Werterhalt der Maschine, auch bei anspruchsvollen Einsätzen

Flexibel im Einsatz

Geringer Platzbedarf kombiniert mit starker Unterwagenzugkraft für hervorragende Geländegängigkeit - ideal im Pick and Carry Einsatz. Profitieren Sie von dem modularen Maschinenkonzept, abgestimmt auf Ihren speziellen Einsatzbereich.

Wartung & Service

Mit Standardkomponenten und gut zugänglichen Wartungs- und Servicepunkten leicht gemacht.

Schnell vor Ort und einsatzbereit

Geringe Transportbreite und Transportgewicht garantieren einen kostengünstigen Transport. In wenigen Schritten vor Ort montiert dank innovativem SENNEBOGEN Selbstmontagesystem.

Maximaler Fahrerkomfort und Arbeitssicherheit

Die geräumige Maxcab Komfortkabine bietet höchsten Bedienkomfort für ein entspanntes und produktives Arbeiten. Ergänzt durch Stabilität und Sicherheit durch robusten Stahlbau und dauerhafte Mechanik, Steuersensibilität sowie zahlreiche Sicherheits-Features.

Der 50 t Raupenkran 1100 G bei der Verladung von Dachbindern.

Weitergedacht. Die **G** Serie



LANGE LEBENSDAUER, HOHE WERTSTABILITÄT

- ✓ Durch robuste Bauweise und hochwertige Komponenten zuverlässig und leistungsstark im Einsatz.
- ✓ Temperaturregelmäßiges Kühlsystem, ausgelegt und getestet für Schwersteinsätze und hohe Umgebungstemperatur

AUSGEREIFTE UND MODERNSTE TECHNIK

- ✓ In der 6. Maschinengeneration - jahrzehntelange Erfahrung in der Konstruktion und im Bau von Raupenkränen

EINFACH IN WARTUNG UND SERVICE

- ✓ Beherrschbare Technik und Vermeidung von Over-Engineering, beste Zugänglichkeit zu allen Komponenten

UMWELTSCHONENDE ANTRIEBSTECHNIK

- ✓ Modernste Motoren-, Antriebs- und Abgassysteme nach neuestem Stand der Technik (Stufe V)
- ✓ Großdimensionierte Leitungen und Ventile für beste Effizienz

GÜNSTIG IM TRANSPORT DURCH KOMPAKTE ABMESSUNGEN

Kosteneffizienz und Einsparungspotenziale bieten sich nicht nur bei der Anschaffung und den Betriebskosten. Für den cleveren Unternehmer ist der einfache und kostengünstige Transport zwischen den Baustellen ein (ge)wichtiges Argument.



Kosteneffizient

Alle Anbauteile und Gittermast-segmente sind optimiert für den Containertransport



Kompakt

Transportbreite der Grundmaschine 3 m



Schnell

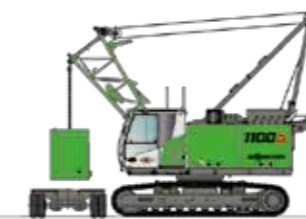
Innovatives Selbstmontagesystem: Auf der Baustelle angekommen, ist die Maschine in kürzester Zeit einsatzbereit.

GELD GESPART – AUFBAU OHNE HILFSMITTEL & MIT WENIG PERSONAL

ZEIT- UND KOSTENEFFIZIENT

✓ Schnelle und einfache Montage in wenigen Schritten - dank SENNEBOGEN Selbstmontagesystem ohne Unterstützung durch zusätzliches Hilfsgerät.

①



②



③



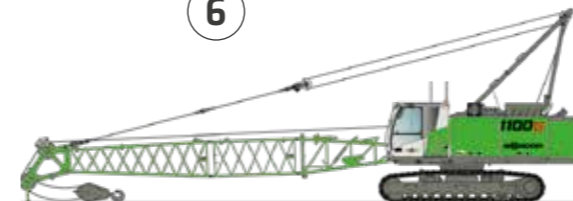
④



⑤



⑥



⑦



ROBUST: LASTEN SICHER HEBEN AUCH IN SCHRÄGLAGE



FLEXIBEL: LASTEN HORIZONTAL & VERTIKAL BEWEGEN



WARTUNG UND SERVICE LEICHT GEMACHT.



Ausgereifte, modernste Technik
und optimale Zugänglichkeit

KEEP IT SIMPLE. MIT BEHERRSCHBARER TECHNIK.

Alle Wartungs- und Servicepunkte sind übersichtlich angeordnet und gut erreichbar. Die eindeutige Kennzeichnung der Bauteile macht die Orientierung einfach.



Zuverlässige und sinnvolle Technik macht das Leben leichter. Wir setzen dort auf Hydraulik, Elektrik und Elektronik, wo sie ihren größten Nutzen entfalten.



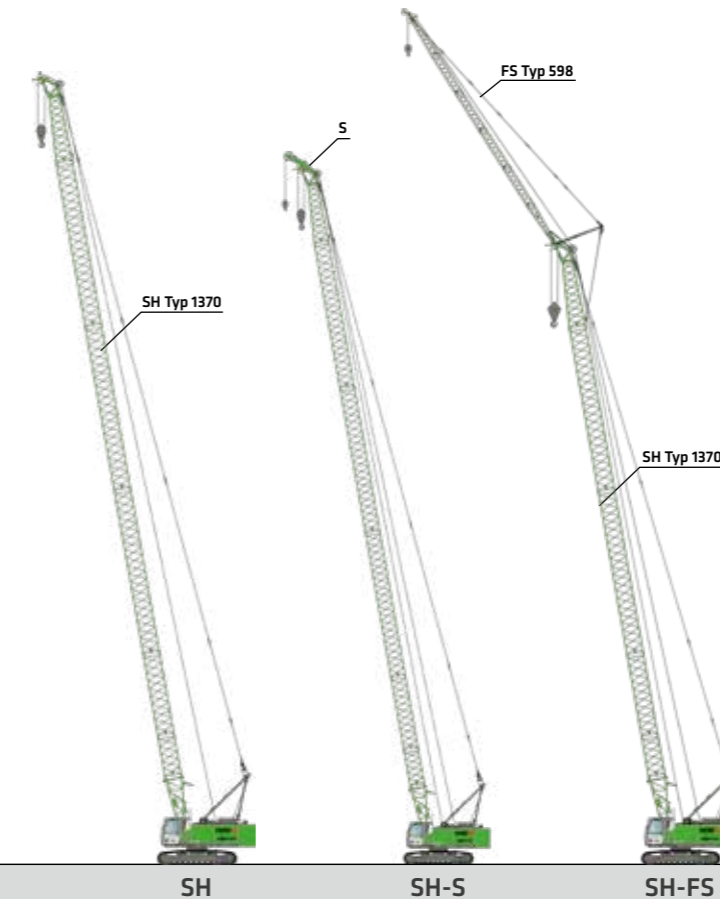
Wir machen Sie glücklich, nicht abhängig. Mit kostengünstigen Bauteilen und wenigen Handgriffen setzen Sie Ihre Maschine selbst instand.



Am zentralen Elektroverteiler erleichtern die übersichtlich angeordneten Standardkomponenten Wartung und Service.

Das SENCON Steuerungssystem unterstützt Sie bei der Diagnose und vereinfacht die Fehlerbehebung. So ist Ihre Maschine schnell wieder verfügbar.

MODULARER AUFBAU - ERMÖGLICHT VIELFALT



SH: Starker Hauptausleger FS: Feste Spitze S: Schnabelausleger

SIE HABEN BESONDERE ANFORDERUNGEN? WIR HABEN DIE LÖSUNG.

Abgestimmt auf Ihren Einsatz, realisieren wir die Maschine, die für Sie am besten passt. Nach dem bewährten SENNEBOGEN Baukastensystem lässt sich der Gittermastausleger von 10,3 bis zu 52,3 m variabel gestalten.

Ebenso sind unterschiedliche Kabinenerhöhungen und Unterwagenoptionen mobil oder Raupe realisierbar.



MEHR SICHERHEIT. MAXIMALER KOMFORT.



/// Alles im Blick

Exzellente Rundumsicht und Sicht nach oben dank großflächiger Fensterelemente, wahlweise mit FOPS-Gitter und Panzerglas. Die optional verfügbare Neigungsverstellung um bis zu 20° ermöglicht einen direkten Blickkontakt zur Last - für präzise Hebearbeiten, auch wenn es höher hinausgeht. Hochwertige LED-Scheinwerfer und die standardisierte Kameraüberwachung des Rückraums und zur rechten Seite lassen Sie alle Hindernisse hervorragend im Blick behalten.

/// Einfache Steuerung

Das intuitive Steuerungssystem SENCON zeigt alle relevanten Informationen und Handlungsmöglichkeiten auf und unterstützt Sie somit aktiv bei Ihrer Arbeit mit der Maschine. Kurze Wege für direkte, feinfühligere Ansteuerung aller Funktionen sowie Bedienkomfort durch optimierte Gestaltung der Taster und Schalter.

/// Ergonomisch - für Ihre Gesundheit

Bediener verbringen viele Stunden an ihrem Arbeitsplatz. Durch den rückenschonenden Komfortsitz, verstellbare Armlehnen, Joysticks, die angenehm in der Hand liegen, und die optimal angeordneten Bedienelemente geht die tägliche Arbeit noch leichter von der Hand. Die bewährte Schiebetür inkl. Schiebescheibe sorgt für einen sicheren und komfortablen Einstieg.

/// Angenehmes Raumklima

Ob in wärmeren Gebieten oder bei Minusgraden: die Heiz-Klima-Automatik mit optimaler Luftführung garantiert ein angenehmes Raumklima das ganze Jahr. Geräuschreduzierung durch schalldämmende Materialien und konstruktive Lösungen - damit Sie sich auf das Wesentliche konzentrieren können.



TECHNISCHE DATEN, AUSSTATTUNG

MASCHINENTYP

MODELL (TYP) 1100 Raupe

MOTOR

TYP **Stufe V:**
Cummins B6.7 FR95885
Motor-Nennleistung: 168 kW/2200 min⁻¹
Betriebspunkt Standard: 188 kW / 1800 min⁻¹
Betriebspunkt ECO: 185 kW / 1650 min⁻¹

Stufe IIIa:

Cummins QSB6.7 FR96045
Motor-Nennleistung: 164 kW/2000 min⁻¹
Betriebspunkt Standard: 171 kW / 1800 min⁻¹
Betriebspunkt ECO: 161 kW / 1650 min⁻¹

jeweils:
Direkteinspritzung, turboaufgeladen,
Ladeluftkühlung, emissionsreduziert
Leerlauf / Stop Automatic

KÜHLUNG wassergekühlt

DIESELFILTER mit Wasserabscheider und Heizung

LUFTFILTER Trockenfilter mit integriertem Vorabscheider, automatischem Staubaustrag, Haupt- und Sicherheitselement, Verschmutzungsanzeige

KRAFTSTOFF-TANK 450 l

ADBLUE TANK 45 l

ELEKTRISCHE ANLAGE 24 V

BATTERIEN 2 x 150 Ah

OPTIONEN Tiefemperaturpaket
Elektrische Betankungspumpe

OBERWAGEN

BAUART Verwindungssteife Kastenbauweise, präzisionsbearbeitet, Bronzebuchsen für Auslegerlagerung. Servicefreundliche Konzeption, in Längsrichtung eingebauter Motor

ELEKTRIK zentraler Elektroverteiler, Batterietrennschalter

BELEUCHTUNG LED-Scheinwerfer zur optimalen Ausleuchtung des Arbeitsbereichs

KÜHLSYSTEM 3-Kreis Kühlsystem mit großer Kühlleistung, elektronisch geregelter Lüfterantrieb für Wasser-, Ladeluft- und Ölkühler

SICHERHEIT Kameraüberwachung des Rückraums und zur rechten Seite

OPTIONEN weitere Kameras
Seeklimanahe Lackierung als Korrosionsschutz
Sonderlackierung
Tiefemperaturpaket
Autom. Zentralschmierung für Ausrüstung und Drehkranz
Ritzel-Zahn Schmierung
Ballastablageeinrichtung
geteilter Ballast
Oberwagengeländer rechts und links
2 Blitzleuchten am Heck



Optionen: Sonderlackierung und geteilter Ballast

TECHNISCHE DATEN, AUSSTATTUNG

HYDRAULIKSYSTEM / HYDRAULIK

Mehr-Kreis Hydrauliksystem für optimale Funktionssystematik und Leistungsfähigkeit. Load Sensing/LUDV Hydrauliksystem, Druckabschneidung, Grenzlastregelung, Verstell-Kolbenpumpen mit Einzelregelung und energiesparender Bedarfsstromsteuerung. Das Fahren aller Bewegungen gleichzeitig ist möglich.

FÖRDER-MENGE bis 220 l / min

BETRIEBS-DRUCK bis 330 bar

FILTRATION Hochleistungsfiltration mit Langzeitwechselintervall

HYDRAULIK-TANK max. 550 l / 450 l (Mitte Schauglas)

STEUERUNG Proportionale, feinfühlig, hydraulische Ansteuerung der Bewegungen, 2 Servo-Joysticks für die Arbeitsfunktionen, Zusatzfunktionen über Schalter und Fußpedale - ergonomisch und übersichtlich angeordnet. Hohe Energie-Effizienz durch großdimensionierte Hydraulikventile und Leitungen. Messanschlüsse in den hydraulikkreisen.

SICHERHEIT Hydraulikkreise mit Sicherheitsventilen gesichert

OPTIONEN Bio-Ölbefüllung
SENNEBOGEN HydroClean Feinfilter-system (3 µm) mit Wasserabscheidung
Hydrauliktankvorwärmung

DREHANTRIEB / DREHWERK

GETRIEBE Kompaktplanetengetriebe mit Schrägachsen-Hydraulikmotor, integrierte Bremsventile

DREHWERKS-BREMSE Lamellenbremse über Federn wirkend

DREHKRANZ Großdimensionierter, außenverzahnter 2-reihiger Kugeldrehkranz

DREH-GESCHWINDIGKEIT 0-4 min⁻¹, drei einstellbare Drehgeschwindigkeiten

OPTION Zweites Drehgetriebe

KABINE



KABINENTYP Maxcab

KABINENAUSSTATTUNG Komfortfahrerkabine mit Schiebetüre inkl. Schiebescheibe, schwingungsgedämpft, getöntes Sicherheitsglas, Frontscheibe ausstellbar, Dachfenster, Scheibenwischer-Waschanlage für Front- und Dachscheibe, 12 V/24 V Anschlüsse, 2 Scheinwerfer vorne im Dach integriert. Luftgefederter Komfort-Fahrsitz mit Sitzheizung und Kopfstütze. Sonnenrollo für Dachfenster. Positionierdrehwerksbremse über Fußpedal.

OPTIONEN Kabine neigbar bis 20°
Kabinenverstellung Typ E270, hydraulisch stufenlos um 2,7m hochfahrbar und bis 20° nach hinten neigbar, inklusive Trittrost neben Kabine mit Geländer (geschraubt).
Standheizung mit Zeitschaltuhr
Kabinen Aktivkohlefilter
Frontscheibe aus Panzerglas
Dachscheibe aus Panzerglas
Sonnenrollo für Frontscheibe
Dachschutzgitter
FOPS-Dachschutzgitter
Frontschutzgitter
Radio mit USB- und SD-Anschluss, MP3- und Bluetooth®-Funktion



Option: Starre Kabinenerhöhung

TECHNISCHE DATEN, AUSSTATTUNG



Option: Schnabelausleger

ARBEITSAUSRÜSTUNG

AUSLEGER	Auslegerlänge SH 10,3 m bis 52,3 m
KONSTRUKTION	Jahrzehntelange Erfahrung und modernste Computersimulation garantieren ein Höchstmaß an Stabilität und Lebensdauer
KRAN-SICHERHEIT	Neueste Generation der Lastmomentüberwachung mit Eventrekorder, übersichtliches Tableau mit Anzeige aller wichtigen Daten über SENCON-Anzeige, Hubendschalter, Überdruckventile und Seilablaufsicherung
OPTIONEN	Schnabelausleger: 8,5 t Tragfähigkeit, 1-strängig Feste Spitze bis 18m



Option: feste Spitze

WINDE

Antrieb der Winden über hochdruckgeregelte Verstell-Hydraulikmotoren, dadurch immer optimale Zugkraft-Geschwindigkeitsregelung. Hydraulische Senk-Bremsventile für feinfühliges, verschleißfreies Abbremsen. Starke Ölbad-Planetengetriebe, wartungsarm. Haltebremsen sind federbelastete, wartungsfreie, verschleißarme Lamellenbremsen im Ölbad laufend, ölgekühlt

HAUPTWINDE	Zugkraft 120 kN (1. Lage), Seilgeschwindigkeit 0-125 m/min. (1. Lage), Seildurchmesser 22 mm, nutzbare Seillänge 220 m
AUSLEGER-VERSTELLWINDE	Antrieb über Schrägachsen-Hydraulikmotor mit Kompaktplanetengetriebe, Zugkraft 52 kN, Verstellgeschwindigkeit 30° bis 80° in ca. 40 Sek., Seildurchmesser 14 mm
SICHERHEITSBREMSE	Lamellenbremse, über Federn wirkend
OPTION	2. Kranwinde: Zugkraft 120kN (1.Lage), Seilgeschwindigkeit 0-125m/min. (1. Lage), Seildurchmesser 22mm, nutzbare Seillänge 220m



Option: Windmesser kombiniert mit Flugwarnleuchte

TECHNISCHE DATEN, AUSSTATTUNG

UNTERWAGEN

KONSTRUKTION	T41/380 mit hydraulisch verstellbarer Spurweite. Stabile Schweißkonstruktion.
ANTRIEB	Fahrtrieb mit Axialkolben- Hydraulikmotor, direkt angebautem, automatisch wirkendem Bremsventil und Kompaktplanetengetriebe je Fahrwerksseite, geschützte Antriebsgetriebe
PARKBREMSE	Lamellenbremse, über Federn wirkend
LAUFWERK	Wartungsfreies Traktorenlaufwerk mit hydraulischer Kettenspannung. Laufwerk mit 700 mm 3-Steg-Bodenplatten
GESCHWINDIGKEIT	0 - 1,5 km/h
OPTIONEN	700 mm Flachbodenplatten (Transportbreite 3000 mm) 800 mm 3-Steg-Bodenplatten (Transportbreite 3200 mm)

EINSATZGEWICHT

MASSE	ca. 50.000 kg mit 10,3 m Grundausleger, 18 t Gegengewicht, 60 t Unterflasche, 700 mm 3-Steg-Bodenplatten, 150 m Hubseil
HINWEIS	Das Einsatzgewicht variiert je nach Ausstattung und Ausrüstung. Technische Änderungen vorbehalten!

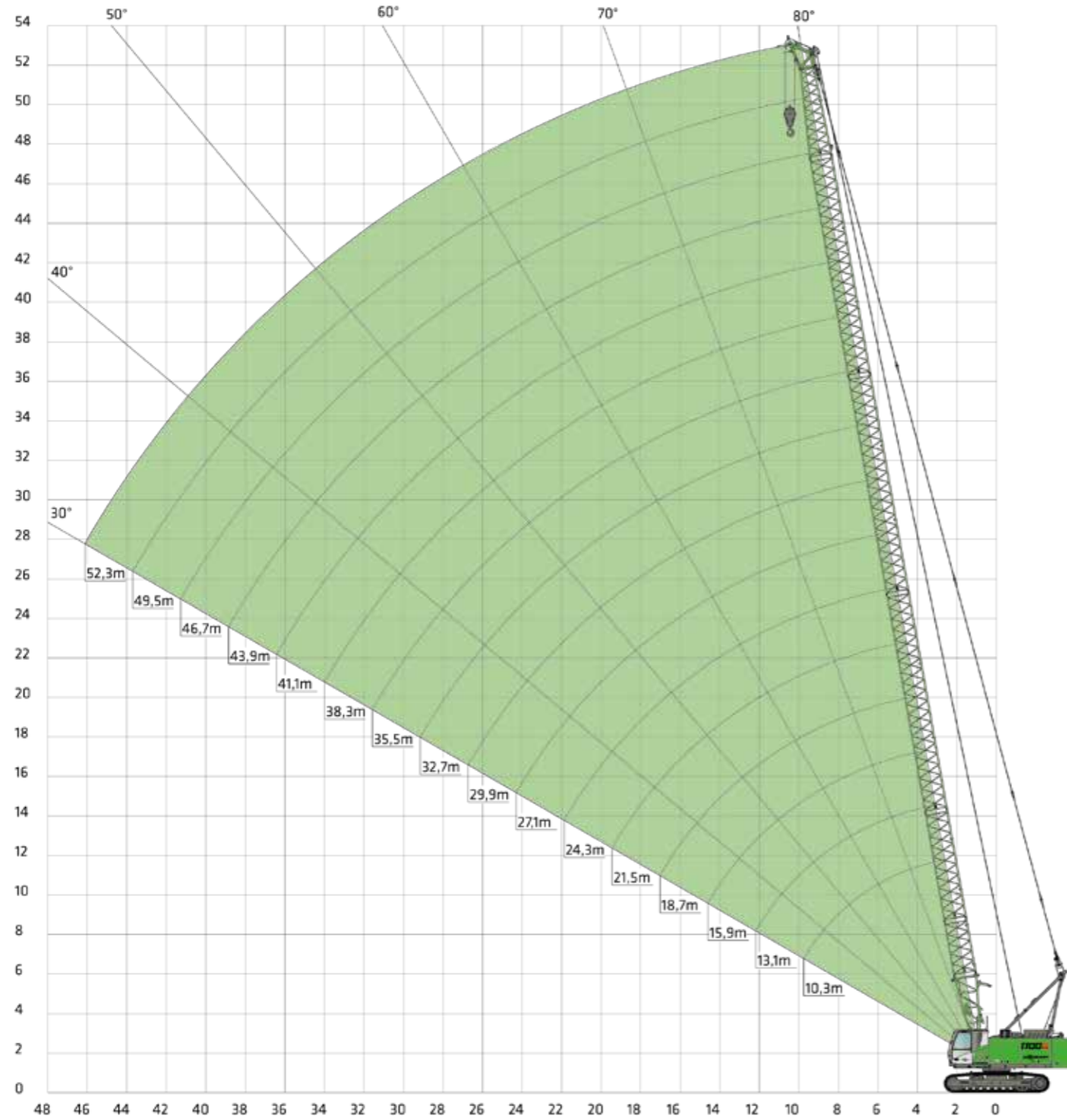
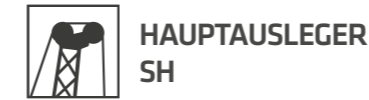


Option: 700 mm Flachbodenplatten



Option: Mobilunterwagen*

KRANAUSRÜSTUNG



AUSLADUNG [m]	AUSLEGERLÄNGE [m]																
	10,3	13,1	15,9	18,7	21,5	24,3	27,1	29,9	32,7	35,5	38,3	41,1	43,9	46,7	49,5	52,3	
3,0	50,0	49,0/3,6															
4,0	45,0	44,9	44,7	37,2/4,6													
5,0	36,0	35,8	35,6	34,0	32,5	28,2/5,5											
6,0	29,8	29,7	29,5	27,8	26,6	25,5	24,5	21,9/6,5									
7,0	24,1	24,0	23,9	23,3	22,5	21,6	20,8	20,2	19,5	18,0/7,5							
8,0	19,9	19,8	19,7	19,6	19,6	18,8	18,1	17,6	17,0	16,5	14,8/8,8						
9,0	16,5	16,8	16,7	16,7	16,6	16,5	16,0	15,6	15,1	14,6	14,1	12,8/9,9					
10,0	13,5	14,6	14,5	14,4	14,3	14,3	14,2	14,2	13,5	13,1	12,7	12,3					
11,0		12,9	12,7	12,7	12,6	12,5	12,4	12,4	12,3	11,8	11,5	11,2	10,8/11,1				
12,0		11,5	11,4	11,3	11,2	11,1	11,0	11,0	10,9	10,8	10,4	10,2	9,8	9,6/12,2			
13,0		10,9/12,4	10,2	10,2	10,1	10,0	9,9	9,9	9,7	9,7	9,6	9,3	9,0	8,8	8,3/13,5		
14,0			9,3	9,2	9,1	9,0	8,9	8,9	8,8	8,7	8,7	8,6	8,3	8,1	7,8	7,1/14,8	
15,0			8,6/14,9	8,4	8,3	8,2	8,1	8,1	8,0	7,9	7,8	7,8	7,7	7,5	7,2	7,0	
16,0				7,7	7,6	7,5	7,4	7,4	7,3	7,2	7,1	7,1	7,0	6,9	6,7	6,5	
17,0				7,1	7,0	6,9	6,8	6,8	6,7	6,6	6,5	6,5	6,4	6,3	6,2	6,0	
18,0				7,0/17,3	6,5	6,4	6,3	6,3	6,2	6,1	6,0	6,0	5,8	5,8	5,6	5,7	
19,0					6,0	5,9	5,9	5,8	5,7	5,6	5,5	5,5	5,4	5,3	5,2	5,2	
20,0					5,7/19,7	5,5	5,4	5,4	5,3	5,2	5,1	5,1	5,0	4,9	4,8	4,8	
22,0						4,9	4,8	4,7	4,6	4,5	4,4	4,4	4,3	4,2	4,1	4,1	
24,0						4,8/22,1	4,2	4,1	4,0	3,9	3,9	3,8	3,7	3,6	3,5	3,5	
26,0							4,0/24,6	3,7	3,5	3,4	3,4	3,3	3,2	3,1	3,0	3,0	
28,0								3,4/27,0	3,2	3,0	3,0	2,9	2,8	2,7	2,6	2,6	
30,0									2,9/29,4	2,7	2,6	2,6	2,5	2,4	2,2	2,3	
32,0										2,4/31,8	2,3	2,3	2,2	2,1	1,9	2,0	
34,0											2,1	2,0	1,9	1,8	1,7	1,7	
36,0											2,0/34,3	1,8	1,7	1,6	1,5	1,5	
38,0												1,7/36,7	1,5	1,4	1,3	1,3	
40,0													1,4/39,1	1,2	1,1	1,1	
42,0														1,1/41,5	0,9	0,9	
44,0															0,8	0,8	
46,0																0,6	
48,0																	0,6/46,4
Strangzahl	6	6	6	5	4	4	3	3	3	3	2	2	2	2	2	1	

Tab.Nr.: 1100R-80/1978/18,0/11,16 SH

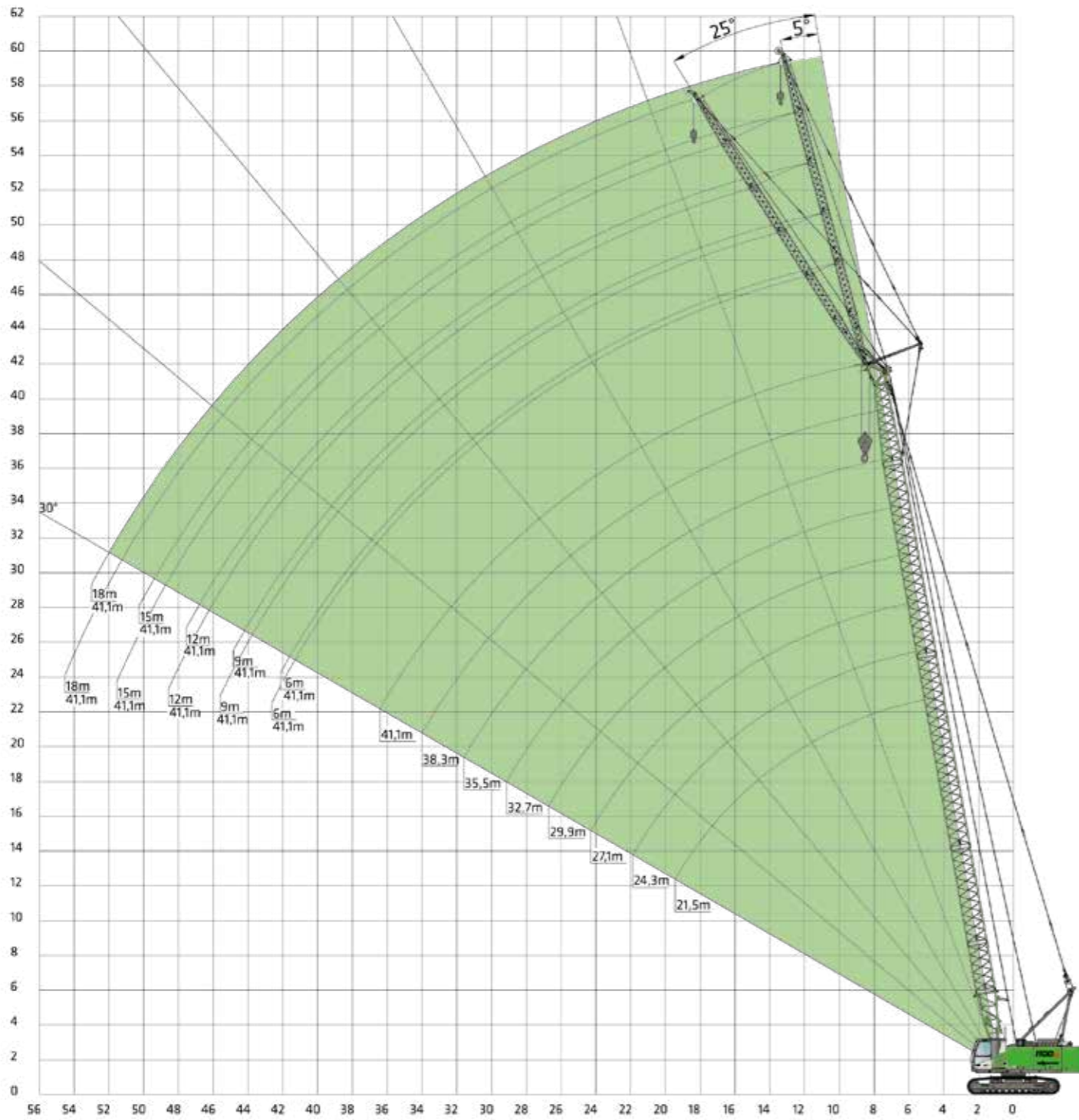
Anmerkungen:

- Die angegebenen Traglastwerte gelten für ebenen und festen Stand der Maschine.
- Traglastwerte sind in Tonnen angegeben und gelten für 360 Grad.
- Die Traglasten berücksichtigen die Normen ISO 4305 Tab. 1+2 sowie die Kippwinkelmethode (Kippwinkel 4°)
- Das Gewicht der Lastaufnahmemittel (Haken, Gehänge) ist von den Traglasten abzuziehen.
- Die Traglastwerte gelten für maximale Unterwagenspurbreite 3800mm.
- Lastwerte müssen begrenzt oder vermindert werden, um ungünstige Bedingungen zu berücksichtigen, wie weichen oder unebenen Boden, schräge Gefälle, Wind, Seitenlasten schwingende Lasten, Rucken oder plötzliches Stoppen der Ladungen, Unerfahrenheit des Personals, Fahren mit Last.
- Zulässiger Seilzug je Strang bei Kranbetrieb ist bei Seildurchmesser 22 mm - 8.500 kg
- Traglastwerte gelten für den SH-Ausleger (Auslegerzusammenbau gemäß Bedienungsanleitung)
- Traglastwerte gelten für optimalen Auslegerzusammenbau und Rollenkopf mit Kunststoffrollen.

KRANAUSRÜSTUNG



HAUPTAUSLEGER MIT FESTER SPITZE SHFS



TRAGLASTWERTE



HAUPTAUSLEGER SH MIT FESTER SPITZE FS SHFS



BALLAST 18 t



DIFFERENZWINKEL SPITZE

AUSLADUNG [m]	HAUPTAUSLEGERLÄNGE [m]																																															
	21,5		24,3			27,1			29,9			32,7			35,5			38,3			41,1																											
	SPITZENAUSLEGERLÄNGE [m]																																															
	6	9	12	15	18	6	9	12	15	18	6	9	12	15	18	6	9	12	15	18	6	9	12	15	18	6	9	12	15	18	6	9	12	15	18	6	9	12	15	18								
7,0	8,5																																															
8,0	8,5	8,5				8,5				8,5																																						
9,0	8,5	8,5	8,2			8,5	8,5			8,5	8,5			8,5			8,5																															
10,0	8,5	8,5	8,1	6,2	5,0	8,5	8,5	7,8	6,1	8,5	8,5	7,8		8,5	8,5		8,5	8,5		8,5																												
11,0	8,5	8,5	7,9	6,1	4,9	8,5	8,5	7,5	6,0	4,9	8,5	8,5	7,7	5,9	4,8	8,5	8,5	7,5	5,8	8,5	8,5	7,3		8,5	8,5		8,5																					
12,0	8,5	8,5	7,7	5,9	4,8	8,5	8,5	7,3	5,9	4,8	8,5	8,5	7,6	5,8	4,7	8,5	8,5	7,6	5,7	4,7	8,5	8,5	7,3	5,5	4,6	8,5	8,5	7,0	5,3		8,5	8,5		8,5														
13,0	8,5	8,5	7,5	5,8	4,8	8,5	8,5	7,1	5,8	4,7	8,5	8,5	7,5	5,7	4,7	8,5	8,5	7,3	5,6	4,6	8,5	8,5	7,2	5,4	4,6	8,5	8,5	7,0	5,2	4,5	8,5	8,5	6,7		8,5	8,5												
14,0	8,5	8,5	7,3	5,7	4,7	8,5	8,5	6,9	5,7	4,6	8,5	8,5	7,4	5,6	4,6	8,5	8,5	7,2	5,5	4,5	8,5	8,5	7,1	5,4	4,5	8,5	8,5	6,9	5,2	4,4	8,5	8,4	6,6	5,0	4,4	8,3	8,2	6,4										
15,0	8,3	8,4	7,2	5,5	4,6	8,2	8,3	6,6	5,5	4,6	8,1	8,2	7,2	5,5	4,5	8,1	8,2	7,1	5,5	4,5	8,0	8,1	7,0	5,3	4,4	7,9	8,0	6,8	5,1	4,4	7,8	7,8	6,5	4,9	4,3	7,6	7,6	6,3	4,7									
16,0	7,6	7,7	7,0	5,4	4,5	7,5	7,6	6,4	5,4	4,5	7,4	7,5	7,1	5,4	4,5	7,4	7,4	7,0	5,4	4,4	7,3	7,4	6,9	5,2	4,4	7,2	7,3	6,7	5,1	4,3	7,1	7,2	6,5	4,8	4,2	7,0	7,0	6,2	4,6	4,2								
17,0	7,0	7,1	6,8	5,3	4,4	6,9	7,0	6,2	5,3	4,4	6,8	6,9	6,9	5,3	4,4	6,7	6,8	6,9	5,3	4,3	6,6	6,7	6,8	5,1	4,3	6,6	6,7	6,6	5,0	4,2	6,5	6,6	6,4	4,8	4,2	6,4	6,5	6,1	4,6	4,1								
18,0	6,5	6,5	6,6	5,2	4,4	6,4	6,4	6,0	5,2	4,3	6,3	6,3	6,4	5,2	4,3	6,2	6,3	6,3	5,2	4,3	6,1	6,2	6,3	5,1	4,2	6,0	6,1	6,2	4,9	4,2	5,9	6,0	6,1	4,7	4,1	5,9	6,0	6,0	4,5	4,1								
19,0	6,0	6,1	6,1	5,0	4,3	5,9	6,0	5,8	5,1	4,3	5,8	5,9	5,9	5,2	4,2	5,7	5,8	5,9	5,1	4,2	5,6	5,7	5,8	5,0	4,2	5,6	5,6	5,7	4,9	4,1	5,5	5,5	5,6	4,7	4,1	5,4	5,5	5,5	4,5	4,0								
20,0	5,6	5,6	5,7	4,9	4,2	5,5	5,6	5,5	5,0	4,2	5,4	5,5	5,5	5,1	4,2	5,3	5,4	5,4	5,1	4,1	5,2	5,3	5,4	4,9	4,1	5,1	5,2	5,3	4,8	4,1	5,0	5,1	5,2	4,6	4,0	5,0	5,1	5,1	4,4	4,0								
22,0	4,9	4,9	5,0	4,6	4,0	4,8	4,8	4,9	4,7	4,0	4,7	4,7	4,8	4,8	4,0	4,6	4,7	4,7	4,7	4,0	4,5	4,6	4,6	4,6	4,0	4,4	4,5	4,5	4,6	3,9	4,3	4,4	4,4	4,5	3,9	4,3	4,3	4,4	4,4	3,9								
24,0	4,3	4,4	4,4	4,4	3,9	4,2	4,3	4,3	4,3	3,9	4,1	4,2	4,2	4,2	3,9	4,0	4,1	4,1	4,1	3,9	3,9	4,0	4,0	4,1	3,9	3,9	3,9	4,0	4,0	3,8	3,7	3,8	3,9	3,9	3,8	3,7	3,8	3,8	3,7	3,8	3,8	3,7						
26,0		3,9	3,9	3,9	3,7	3,7	3,8	3,8	3,8	3,7	3,6	3,7	3,7	3,7	3,7	3,6	3,6	3,7	3,7	3,6	3,5	3,5	3,5	3,6	3,5	3,4	3,4	3,5	3,5	3,5	3,3	3,3	3,4	3,4	3,4	3,4	3,2	3,3	3,3	3,3	3,3							
28,0			3,5	3,5	3,5	3,5		3,4	3,4	3,4	3,4	3,2	3,3	3,3	3,3	3,3	3,2	3,2	3,2	3,2	3,1	3,1	3,1	3,1	3,1	3,0	3,0	3,0	3,1	3,0	2,9	2,9	2,9	2,9	2,9	2,8	2,8	2,9	2,9	2,9	2,9							
30,0				3,1	3,1	3,1		3,0	3,0	3,1	3,0	2,9	2,9	2,9	2,9	2,8	2,9	2,9	2,9	2,9	2,7	2,7	2,8	2,8	2,8	2,6	2,7	2,7	2,7	2,7	2,5	2,6	2,6	2,6	2,6	2,4	2,5	2,5	2,5	2,5	2,5	2,5						
32,0					2,8	2,8			2,7	2,7	2,7		2,6	2,6	2,6	2,6	2,5	2,6	2,6	2,6	2,4	2,4	2,5	2,5	2,5	2,3	2,4	2,4	2,4	2,4	2,2	2,2	2,3	2,3	2,3	2,1	2,2	2,2	2,2	2,2	2,2	2,2						
34,0						2,6				2,5	2,5			2,4	2,4	2,4		2,3	2,3	2,3	2,3	2,1	2,2	2,2	2,2	2,2	2,0	2,1	2,1	2,1	1,9	2,0	2,0	2,0	1,9	1,9	1,9	1,9	1,9	1,9	1,9							
36,0							2,3				2,2	2,2			2,1	2,1		2,1	2,1	2,1		1,9	2,0	2,0	2,0	1,8	1,8	1,9	1,9	1,7	1,7	1,7	1,8	1,8	1,8	1,6	1,7	1,7	1,7	1,7	1,7	1,7						
38,0								2,0							1,9	1,9		1,9	1,9	1,9		1,7	1,8	1,8	1,7		1,6	1,7	1,7	1,7	1,5	1,5	1,6	1,6	1,5	1,4	1,5	1,5	1,5	1,5	1,5	1,5						
40,0																1,7				1,7	1,7						1,6	1,6	1,6		1,5	1,5	1,5	1,3	1,3	1,4	1,4	1,4	1,2	1,3	1,3	1,3	1,3	1,3				
42,0																			1,5			1,5						1,4	1,4			1,3	1,3	1,3		1,2	1,2	1,2	1,2	1,1	1,1	1,1	1,1	1,1	1,1			
44,0																								1,2				1,2	1,1			1,0	1,0	1,0		1,0	1,0	1,0	1,0	1,0	1,0	1,0	1,0	1,0				
46,0																									1,1				1,0			0,9	0,9			0,9	0,9		0,8	0,8	0,8	0,8	0,8	0,8	0,8	0,8		
48,0																															0,9			0,8	0,8					0,7	0,7	0,7	0,7	0,7	0,7	0,7	0,7	
50,0																																	0,7								0,6	0,6	0,6	0,6	0,6	0,6		
52,0																																											0,5	0,5	0,5	0,5	0,5	0,5
Strangzahl	1	1	1	1	1	1	1	1	1	1	1	1	1	1	1	1	1	1	1	1	1	1	1	1	1	1	1	1	1	1	1	1	1	1	1	1	1	1	1	1	1	1	1	1	1			

Tab.-Nr.: 1100R-80/1978/18.0/0117 SHFS5

TRAGLASTWERTE

HAUPTAUSLEGER MIT FESTER SPITZE SHFS

BALLAST 18 t

EN 360° 25° DIFFERENZWINKEL SPITZE

KRANAUSRÜSTUNG

AUSLADUNG [m]	HAUPTAUSLEGERLÄNGE [m]																																							
	SPITZENAUSLEGERLÄNGE [m]																																							
	21,5				24,3				27,1				29,9				32,7				35,5				38,3				41,1											
	6	9	12	15	18	6	9	12	15	18	6	9	12	15	18	6	9	12	15	18	6	9	12	15	18	6	9	12	15	18	6	9	12	15	18	6	9	12	15	18
9,0	8,5																																							
10,0	8,5					8,5					8,5																													
11,0	8,5	8,5				8,5	8,5				8,5					8,5																								
12,0	8,5	8,4				8,5	8,4				8,5	8,3				8,5	8,3																							
13,0	8,5	8,3	6,1			8,5	8,3	6,0			8,5	8,3				8,5	8,2																							
14,0	8,5	8,3	6,0	4,5		8,5	8,3	6,0			8,5	8,2	6,0			8,5	8,1	5,9																		8,5				
15,0	8,5	8,2	5,9	4,4	3,8	8,4	8,2	5,9	4,4		8,3	8,1	5,9	4,4		8,3	8,0	5,9																						
16,0	7,8	8,0	5,9	4,4	3,7	7,7	7,9	5,9	4,4	3,7	7,6	7,8	5,9	4,4	3,7	7,6	7,8	5,8	4,4																	7,3				
17,0	7,2	7,3	5,8	4,3	3,6	7,1	7,3	5,8	4,3	3,6	7,0	7,2	5,8	4,3	3,6	7,0	7,1	5,8	4,4	3,6																6,7				
18,0	6,6	6,8	5,8	4,3	3,6	6,5	6,7	5,8	4,3	3,6	6,5	6,6	5,8	4,3	3,6	6,4	6,6	5,7	4,3	3,6	6,3	6,5	5,7	4,3	3,6	6,3	6,4	5,7	4,3	3,5	6,2	6,4	5,7	4,4	6,1					
19,0	6,1	6,3	5,7	4,2	3,5	6,1	6,2	5,7	4,2	3,5	6,0	6,1	5,7	4,3	3,6	5,9	6,1	5,7	4,3	3,5	5,8	6,0	5,7	4,3	3,5	5,8	6,0	5,7	4,3	3,5	5,7	5,9	5,7	4,3	5,6					
20,0	5,7	5,8	5,6	4,1	3,5	5,6	5,8	5,7	4,2	3,5	5,5	5,7	5,7	4,2	3,5	5,5	5,7	5,7	4,3	3,5	5,4	5,6	5,6	4,3	3,5	5,3	5,5	5,6	4,3	3,5	5,3	5,4	5,6	4,3	5,2					
22,0	5,0	5,1	5,2	4,0	3,3	4,9	5,0	5,1	4,1	3,4	4,8	4,9	5,1	4,2	3,4	4,8	4,9	5,0	4,2	3,4	4,7	4,8	4,9	4,2	3,4	4,6	4,8	4,9	4,2	3,4	4,5	4,7	4,8	4,2	4,5					
24,0	4,4	4,5	4,6	3,9	3,2	4,3	4,4	4,5	4,0	3,3	4,2	4,3	4,4	4,1	3,3	4,2	4,3	4,4	4,1	3,3	4,1	4,2	4,3	4,2	3,3	4,0	4,1	4,3	4,1	3,3	3,9	4,0	4,2	4,1	3,3					
26,0	4,0	4,1	3,8	3,1	3,8	3,9	4,0	3,9	3,2	3,7	3,8	3,9	4,0	3,3	3,7	3,8	3,9	4,0	3,2	3,6	3,7	3,8	3,9	3,3	3,5	3,6	3,7	3,8	3,3	3,4	3,5	3,6	3,7	3,3	3,3					
28,0	3,5	3,6	3,7	3,0	3,4	3,5	3,6	3,6	3,1	3,3	3,4	3,5	3,6	3,2	3,2	3,3	3,4	3,5	3,2	3,1	3,3	3,4	3,4	3,2	3,1	3,2	3,3	3,4	3,2	3,0	3,1	3,2	3,3	3,2	2,9					
30,0	3,2	3,3	2,8		3,1	3,2	3,2	3,0	2,9	3,0	3,1	3,2	3,1	2,9	3,0	3,1	3,1	3,1	2,8	2,9	3,0	3,0	3,1	2,7	2,8	2,9	3,0	3,0	2,6	2,7	2,8	2,9	2,9	2,9	2,6					
32,0	3,0	2,7			2,8	2,9	2,8		2,7	2,8	2,8	2,9	2,6	2,6	2,7	2,8	2,8	2,5	2,6	2,6	2,7	2,8	2,4	2,5	2,6	2,6	2,7	2,3	2,4	2,5	2,5	2,6	2,2	2,3						
34,0	2,7	2,6			2,5	2,6	2,7		2,5	2,5	2,6	2,4	2,4	2,5	2,5	2,2	2,3	2,3	2,4	2,5	2,1	2,2	2,3	2,3	2,4	2,0	2,1	2,2	2,2	2,3	2,0	2,0	2,1	2,2	2,3					
36,0	2,5				2,3	2,4			2,2	2,3	2,3	2,1	2,2	2,2	2,3	2,0	2,1	2,1	2,2	1,9	1,9	2,0	2,1	2,1	1,8	1,8	1,9	2,0	2,0	1,7	1,8	1,9	1,9	2,0	1,7					
38,0									2,2			2,0	2,1		1,9	2,0	2,0		1,8	1,9	1,9	2,0	1,6	1,7	1,8	1,8	1,9	1,5	1,6	1,7	1,7	1,8	1,5	1,6						
40,0									1,9			1,9			1,8	1,8			1,6	1,7	1,7		1,5	1,6	1,6	1,7	1,3	1,4	1,5	1,5	1,6	1,3	1,4	1,4	1,5					
42,0												1,7			1,6	1,6			1,5	1,5		1,4	1,4	1,5		1,2	1,3	1,3	1,4	1,1	1,2	1,2	1,3	1,3	1,3					
44,0															1,5				1,3	1,4		1,2	1,3	1,3		1,1	1,2	1,2	1,0	1,1	1,1	1,2	1,1	1,2						
46,0																			1,2			1,1	1,1		1,0	1,0	1,1		0,9	1,0	1,0	1,0	1,0	1,0						
48,0																						1,0			0,9	0,9		0,8	0,8	0,9	0,8	0,8	0,9	0,9	0,9					
50,0																									0,8		0,7	0,7	0,7	0,7	0,7	0,7	0,7	0,7	0,7					
52,0																									0,6		0,6	0,6	0,6	0,6	0,6	0,6	0,6	0,6	0,6	0,6				
54,0																																				0,5				
Strangzahl	1	1	1	1	1	1	1	1	1	1	1	1	1	1	1	1	1	1	1	1	1	1	1	1	1	1	1	1	1	1	1	1	1	1						

Tab.-Nr.: 1100R-80/1978/18_0/01:17 SHFS25

AUSLEGERKONFIGURATION

HAUPTAUSLEGER SH

AUSLEGERLÄNGE [M]	10,3 13,1 15,9 18,7 21,5 24,3 27,1 29,9 32,7 35,5 38,3 41,1 43,9 46,7 49,5 52,3															
	FUSSSTÜCK TYP 1370	4,4 m	1	1	1	1	1	1	1	1	1	1	1	1	1	1
ZWISCHENSTÜCK TYP 1370	2,8 m	0	1	2	1	2	1	2	1	2	1	2	1	2	1	2
ZWISCHENSTÜCK TYP 1370	5,6 m	0	0	0	1	1	2	2	1	1	2	2	1	1	2	2
ZWISCHENSTÜCK TYP 1370	11,2 m	0	0	0	0	0	0	0	1	1	1	1	2	2	2	3
KOPFSTÜCK TYP 1370	5,9 m	1	1	1	1	1	1	1	1	1	1	1	1	1	1	1
SCHNABELAUSLEGER S12.5 (OPTIONAL)	8,5 t	x	x	x	x	x	x	x	x	x	x	x	x	x	x	x

HAUPTAUSLEGER SH + FESTE SPITZE FS

AUSLEGERLÄNGE [M]	21,5	24,3	27,1	29,9	32,7	35,5	38,3	41,1	6,0	9,0	12,0	15,0	18,0
FUSSSTÜCK TYP 1370	4,4 m	1	1	1	1	1	1	1					
ZWISCHENSTÜCK TYP 1370	2,8 m	2	1	2	1	2	1	2					
ZWISCHENSTÜCK TYP 1370	5,6 m	1	2	2	1	1	2	1					
ZWISCHENSTÜCK TYP 1370	11,2 m	0	0	0	1	1	1	2					
KOPFSTÜCK TYP 1370	5,9 m	1	1	1	1	1	1	1					
SPITZENAUSLEGER-FUSSSTÜCK TYP 598	3,0 m								1	1	1	1	1
SPITZENAUSLEGER-ZWISCHENSTÜCK TYP 598	3,0 m								0	1	2	3	4
SPITZENAUSLEGER-KOPFSTÜCK TYP 598	3,0 m								1	1	1	1	1

KOMBINATIONSMÖGLICHKEITEN

LÄNGE FESTE SPITZE	6,0 m	9,0 m	12,0 m	15,0 m	18,0 m
6,0 m	x	x	x	x	x
9,0 m	x	x	x	x	x
12,0 m	x	x	x	x	x
15,0 m	x	x	x	x	x
18,0 m	x	x	x	x	x

X = mögliche Konfiguration

KRANAUSRÜSTUNG

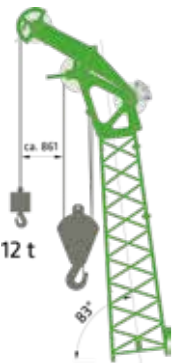
UNTERFLASCHEN



Für 120 kN Winde mit 22 mm Seildurchmesser

KAPAZITÄT	GEWICHT	SEILSTRÄNGE UND MAXIMALE TRAGLAST [kg]					
		6	5	4	3	2	1
10 t	200 kg						8.500
25 t 1-rollig	300 kg				25.000	17.000	8.500
40 t 2-rollig	350 kg		40.000	34.000	25.500	17.000	8.500
60 t 3-rollig	650 kg	50.000	42.500	34.000	25.500	17.000	8.500

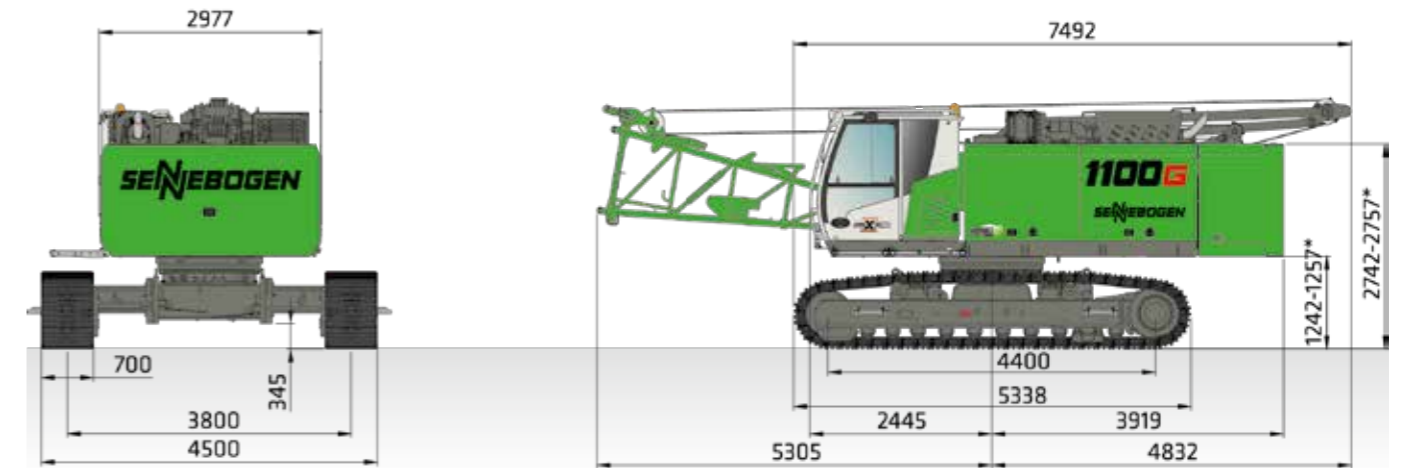
OPTIONALE AUSTRÜSTUNGEN



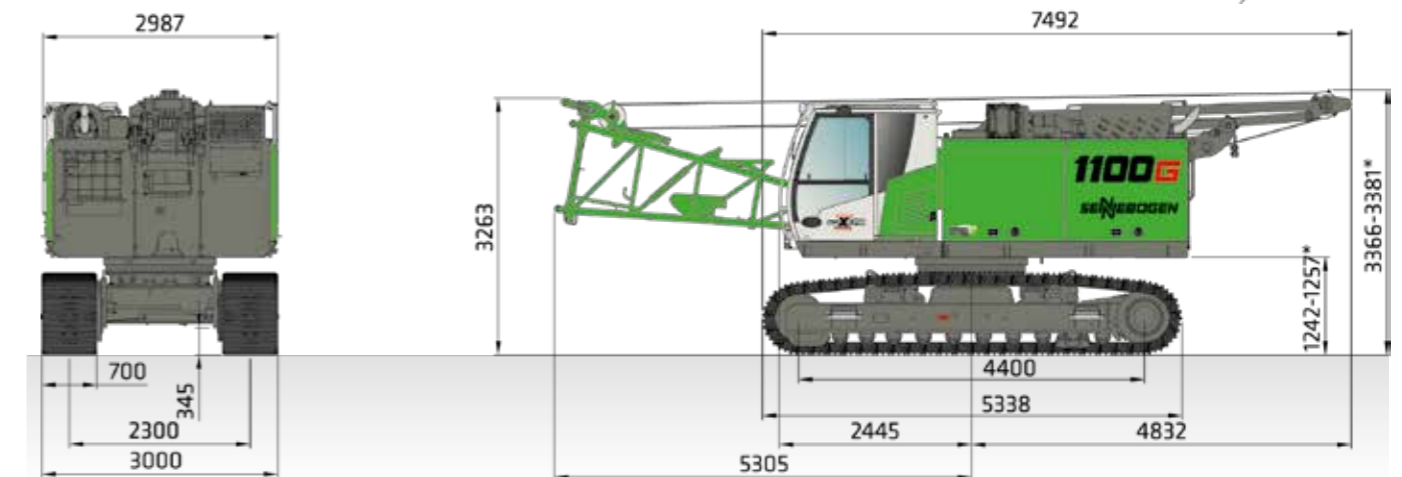
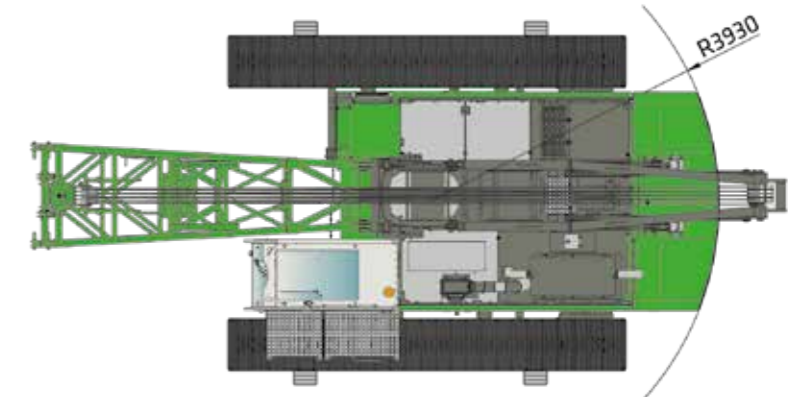
SCHNABELAUSLEGER
1-strängig, max. Hublast 8,5 t,
Seildurchmesser 22mm

KRANAUSRÜSTUNG

TRANSPORTABMESSUNGEN



1100 G mit Gegengewicht 18 t, teleskopierbarem Unterwagen T41/380, Fußstück, 2 x 12 t Kranwinde, ca. 48.400 kg

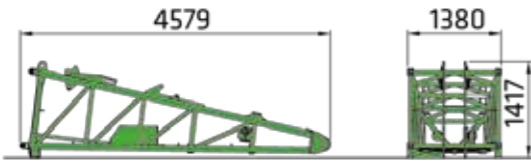


1100 G ohne Gegengewicht, Fußstück, 2 x 12 t Kranwinde, ca. 30.400 kg

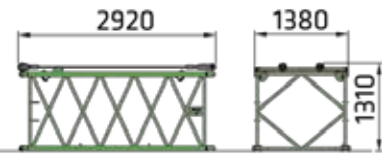
TRANSPORTABMESSUNGEN

TRANSPORTABMESSUNGEN

AUSLEGERFUSSSTÜCK 4,4 m TYP 1370

i Gewicht: 830 kg

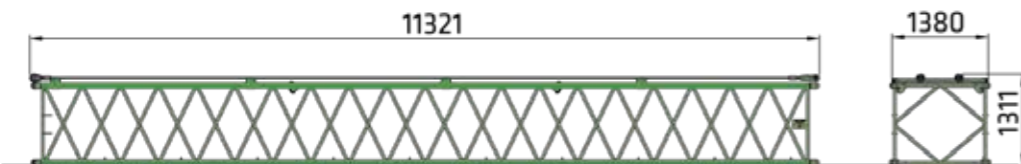
AUSLEGERZWISCHENSTÜCK 2,8 m TYP 1370

i Gewicht: 300 kg

AUSLEGERZWISCHENSTÜCK 5,6 m TYP 1370

i Gewicht: 490 kg

AUSLEGERZWISCHENSTÜCK 11,2 m TYP 1370

i Gewicht: 870 kg

AUSLEGERKOPFSTÜCK 5,9 m TYP 1370

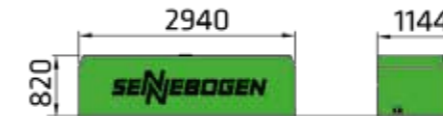
i Gewicht: 1145 kg (Stahlrollen)
960 kg (Kunststoffrollen)

SCHNABELAUSLEGER

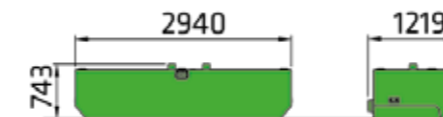
i Gewicht: 280 kg

TRANSPORTABMESSUNGEN

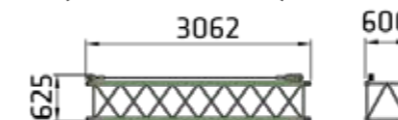
GEGENGEWICHT

i Gewicht: 18000 kgGETEILTES GEGENGEWICHT (OPTION)
OBERTEIL**i** Gewicht: 8600 kg

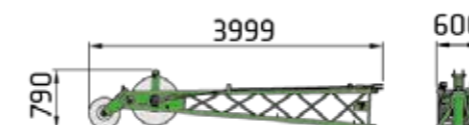
UNTERTEIL

i Gewicht: 9400 kg

AUSLEGERFUSSSTÜCK 3 m TYP 598 (FESTE SPITZE)

i Gewicht: 330 kgAUSLEGERZWISCHENSTÜCK 3 m TYP 598
(FESTE SPITZE)**i** Gewicht: 120 kg

AUSLEGERKOPFSTÜCK 3 m TYP 598 (FESTE SPITZE)

i Gewicht: 210 kg

MEHR ERFAHREN



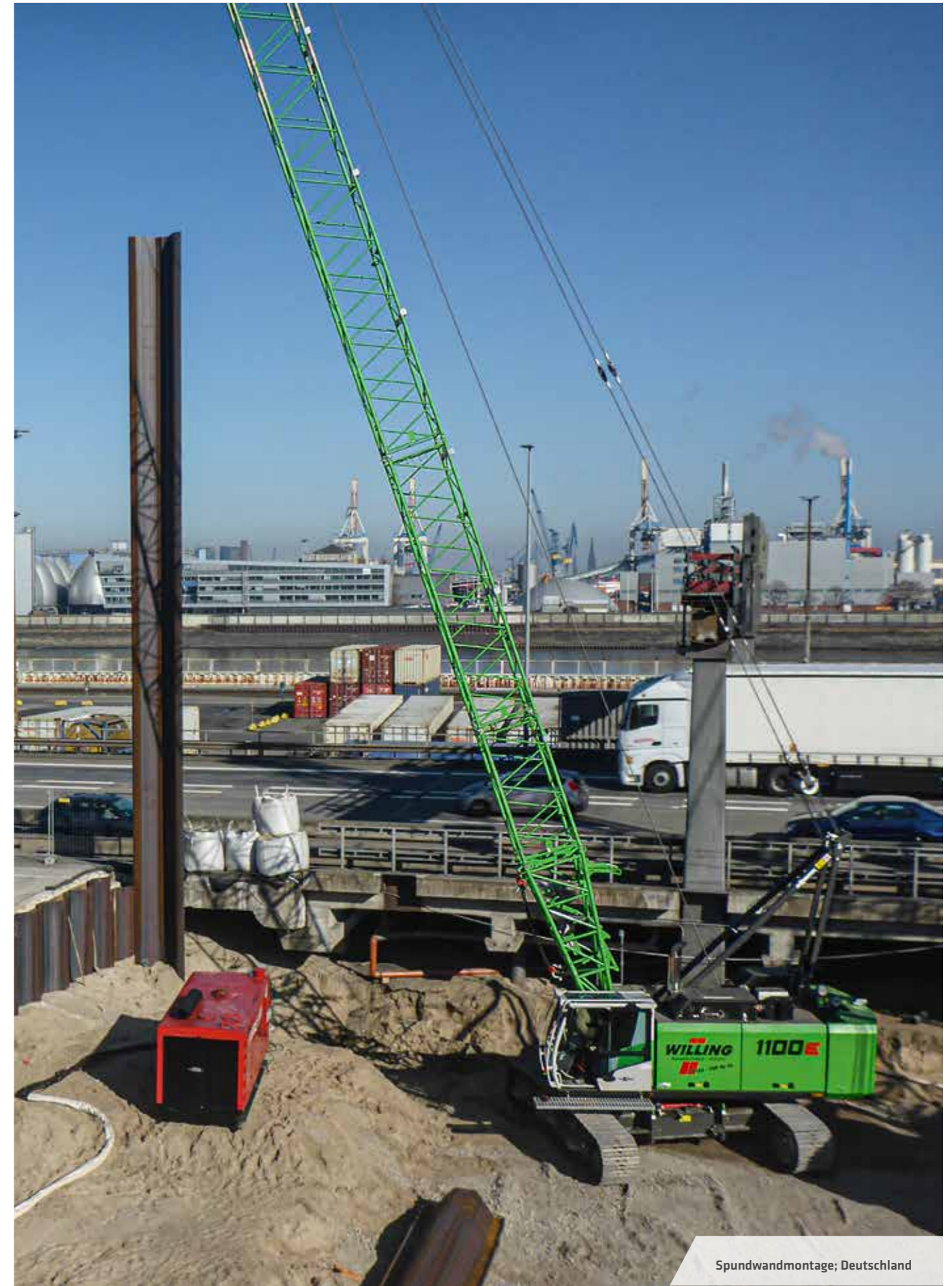
www.sennebogen.com/1100



Betonfertigteilmontage; Niederlande



Wasserbau; Italien



Spundwandmontage; Deutschland



SENNEBOGEN ACADEMY

Expansiv im Wissen, denn Erfolg beruht auf Wissen. In der SENNEBOGEN Academy legen wir Wert darauf, dass es mächtig fließt.

➡ www.sennebogen-academy.com



SERVICE UND WARTUNG

Umfangreich im Kundendienst. Und in der Ersatzteilversorgung. Service wird bei uns GROSS geschrieben.

➡ www.sennebogen.com/customer-service



SENtrack

Effizientes Fuhrparkmanagement mit SENtrack: Nutzen Sie Informationen, die sonst im Verborgenen bleiben und erhöhen Sie Ihre Effizienz.

➡ www.sennebogen.com/sentrack



RENTAL & USED

Entdecken Sie das einmalige Mietmaschinenangebot von SENNEBOGEN Rental & Used. Hier finden Sie Ihre Mietmaschine:

➡ www.sennebogen-rental-used.com



über **71**
Jahre Erfahrung

100 %
Familienunternehmen

über **2200**
erfahrene Fachkräfte weltweit

5
Produktionswerke in Deutschland

über **180**
Vertriebs- und Servicepartner weltweit

5
unterschiedliche Gittermast-Raupenkranne



Teleskoplader 4-5,5 t	Balancer 130-300 t	Materialumschlag 17-420 t	Seilbagger 13,5-300 t	Raupenkran 50-300 t	Telekran 16-130 t	Hafenkran 300 t
--------------------------	-----------------------	------------------------------	--------------------------	------------------------	----------------------	--------------------

WERDEN SIE MITGLIED IM FAHRERCLUB

Hier stehen Sie und Ihre Maschine im Rampenlicht! Exklusive Informationen, Erfahrungsaustausch mit SENNEBOGEN-Fahrern sowie Spaß und Begeisterung stehen bei uns im Mittelpunkt.

Alle Vorteile unter ➡ www.sennebogen.com/operators-club



1100G

Bestell-Nr. 299126
1100-G-072310

Dieser Katalog beschreibt Maschinenmodelle, Ausstattungsumfänge einzelner Modelle und Konfigurationsmöglichkeiten (Serienausstattung und Sonderausstattung) der von der SENNEBOGEN Maschinenfabrik GmbH gelieferten Maschinen. Geräteabbildungen können Sonder- und Zusatzausstattungen enthalten. Je nach Land, in das die Maschinen geliefert werden, können Abweichungen von der Ausstattung möglich sein, insbesondere bzgl. der Serien- und Sonderausstattung. Alle verwendeten Erzeugnisbezeichnungen können Marken der SENNEBOGEN Maschinenfabrik GmbH oder anderer, zuliefernder Unternehmen sein, deren Benutzung durch Dritte für deren Zwecke die Rechte der Inhaber verletzen kann.

Bitte informieren Sie sich bei Ihrem SENNEBOGEN Vertriebspartner vor Ort über die angebotenen Ausstattungsvarianten. Gewünschte Leistungsmerkmale sind nur dann verbindlich, wenn sie bei Vertragsschluss ausdrücklich vereinbart werden. Liefermöglichkeiten und technische Änderungen vorbehalten. Alle Angaben sind ohne Gewähr. Ausstattungsänderungen und Weiterentwicklungen vorbehalten. © SENNEBOGEN Maschinenfabrik GmbH, Straubing/Deutschland. Nachdruck, auch auszugsweise, nur mit schriftlicher Genehmigung der SENNEBOGEN Maschinenfabrik GmbH, Straubing/Deutschland.



› sennebogen.com/1100

SENNEBOGEN
Maschinenfabrik GmbH
Hebbelstraße 30
94315 Straubing, Germany

➔ www.sennebogen.com

MOVE BIG THINGS

VERTRIEB SENNEBOGEN
Crane Line Vertrieb

☎ +49 (0) 9421 / 540 - 146

✉ cranes@sennebogen.de

ERSATZTEILZENTRUM
Ersatzteil-Bestellungen

✉ spareparts@sennebogen.de

KUNDENDIENST

Technische Unterstützung

✉ service@sennebogen.de

