

 **6300E**

SEILBOGEN



VORLÄUFIG



570 / 708 / 840 kW



300 t



80,3 m



MAXCAB

6300E

HD

Heavy Duty Seilbagger/Kran

6300E Technische Daten, Ausstattung

HD

MASCHINENTYP

Modell (Typ) **6300**

MOTOR

Leistung **Cat C18, 570 kW / 775 PS bei 1800 min⁻¹**
Cat C27, 708 kW / 963 PS bei 1800 min⁻¹
Cat C32, 840 kW / 1142 PS bei 1800 min⁻¹
 Direkteinspritzung, turboaufgeladen, Ladeluftkühlung

Kühlung wassergekühlt

Luftfilter Trockenfilter mit Vorabscheider, automatischem Staubaustrag, Haupt- und Sicherheitselement, Verschmutzungsanzeige

Kraftstofftank **1900 l**

Elekt. Anlage **24 V**

Batterien **2 x 180 Ah**, Hauptschalter

OBERWAGEN

Bauart Verwindungssteife Kastenbauweise, präzisionsbearbeitet, Bronzebüchsen für Auslegerlagerung

Klare, sehr servicefreundliche Konzeption, in Längsrichtung eingebauter Motor

Beleuchtung LED-Scheinwerfer zur optimalen Ausleuchtung des Arbeitsbereichs

Sicherheit Kameraüberwachung des Rückraums und rechte Seite

- Optionen
- Seeklimanahe Lackierung als Korrosionsschutz
 - Tieftemperaturpaket
 - Ballastablegeeinrichtung
 - Ritzel-Zahn-Schmierung für Drehkranz außen
 - automatische Zentralschmierung für Ausrüstung und Drehkranz innen

HYDRAULIKSYSTEM

Vier-Kreis-Hydrauliksystem für optimale Funktion und Leistungsfähigkeit. Das Fahren aller Bewegungen gleichzeitig ist möglich. Die Hydraulikpumpen sind Verstell-Kolbenpumpen mit Einzelregelung und energiesparender Bedarfsstromsteuerung. Die Pumpen fördern nur so viel Öl, wie tatsächlich verbraucht wird. Pumpenregelung über Druckabscheidung und Grenzlastregelung

Betriebsdruck **bis 330/350 bar**

Filtration Hochleistungsfiltration mit Langzeitwechselintervall Verschmutzungsanzeige

Hydrauliktank **2000 l**

Steuerung Proportionale, feinfühlig hydraulische Servosteuerung der Bewegungen, 2 Servo-Joysticks für die Arbeitsfunktionen, Zusatzfunktionen über Schalter und Fußpedale – ergonomisch und übersichtlich angeordnet.

Hohe Energie-Effizienz durch großdimensionierte Hydraulikventile und -leitungen
 Zentrale Messanschlüsse für Hydrauliktests
 Sicherheitsventile in den Hydraulikkreisen

- Optionen
- SENNEBOGEN HydroClean Feinstfiltersystem mit Wasserabscheidung
 - Zusatzhydraulik mit bis zu 600 l/min

DREHANTRIEB

Getriebe 2 Kompaktplanetengetriebe mit Schrägachsen-Hydraulikmotor

Feststellbremse Lamellenbremse, über Federn wirkend

Drehkranz Rollendrehverbindung, abgedichtet

Drehgeschwindigkeit 0 - 3,6 min⁻¹, 3 einstellbare Drehgeschwindigkeiten

- Optionen
- 3. Drehgetriebe

KABINE maXCab

Kabinentyp maXcab starr, zum Transport einklappbar

Kabinenausstattung SENNEBOGEN maXcab mit Schiebetüre, exzellente Ergonomie, Heiz-Klimaautomatik mit Temperaturvorwahl und Frischluft / Umluftfilter, Komfortsitz luftgefedert optional einstellbar, ausgezeichnete Rundumsicht, SENNEBOGEN Diagnostic System

- Optionen
- Standheizung mit Zeitschaltuhr
 - Kabinen Aktivkohlenfilter Innen- / Außenluft
 - Schiebefenster in Fahrertür
 - Frontscheibe aus Panzerglas, mehr Sicherheit
 - Dachfenster aus Panzerglas, mehr Sicherheit
 - Sicherheitsverglasung seitlich und hinten
 - Sonnenrollo für Frontscheibe
 - Dachschutzgitter
 - FOPS-Dachschutzgitter
 - Frontschutzgitter
 - Radio mit Lautsprechern
 - Kabine neigbar 15°
 - hochfahrbare Kabine, zum Transport einklappbar
 - weitere Kameras

6300E Technische Daten, Ausstattung

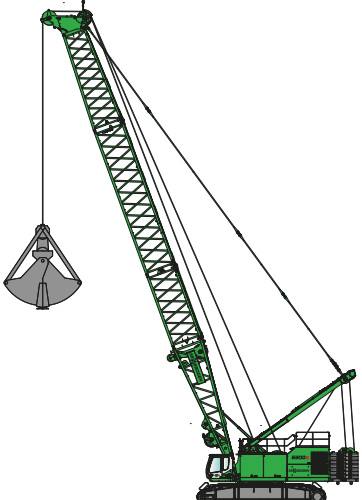
HD

ARBEITSAUSRÜSTUNG	
Konstruktion	Jahrzehntelange Kompetenz und modernste Computersimulation garantieren ein Höchstmaß an Stabilität und Lebensdauer
Ausleger-verstellwinde	Antrieb über Schrägachsen-Hydraulikmotor mit Kompaktplanetengetriebe, Zugkraft 2 x 165 kN, Seildurchmesser 26 mm
Sicherheits-bremse	Lamellenbremse, über Federn wirkend
Verstell-geschwindigkeit	15° - 85° in ca. 90 Sekunden
Kransicherheit	Neueste Generation der Lastmomentüberwachung, Graphic Display mit Anzeige aller wichtigen Daten, Hubendschalter, Überdruckventile, Seilablaufsicherung
Optionen	<ul style="list-style-type: none"> Fairlead für Schleppschaufeleinsatz HD-Seilrollen mit verstärkter Lagerung

Winden	35 t	45 t
Seilzug (Nennlast) 1. Lage	350 kN	450 kN
Seildurchmesser	36 mm	42 mm
Seilgeschwindigkeit 1. Lage	0-80 m/min	0-105 m/min
Seilkapazität 1. Lage	77 m	74 m
Optionen	<ul style="list-style-type: none"> Greiferberuhigungswinde 60/120 kN Windsynchronisation - die Hauptwinden 1 und 2 können individuell am Joystick schaltbar oder über Vorwahlschalter miteinander synchronisiert werden. Somit ist ein absoluter Gleichlauf gewährleistet Greiferschließautomatik für 2-Seil-Greifer-einsatz - 100 % geschlossener Greifer und gleichmäßige Aufteilung der Last automatisch auf beide Winden Combilink - Schleppschaufelsteuerung für kraftschlüssiges Nachlassen der Grabwinde stufenlos einstellbare Freifallgeschwindigkeit 	

UNTERWAGEN	
Konstruktion	Raupenunterwagen mit integrierten geschützten Antriebsgetrieben.
Antrieb	Fahrtrieb mit Axialkolben-Hydraulikmotor und direkt angebautem automatisch wirkendem Bremsventil und Kompaktplanetengetriebe je Fahrwerksseite
Parkbremse	Lamellenbremse, über Federn wirkend
Laufwerk	Wartungsfreies Laufwerk mit hydraulischer Kettenspannung, Flachbodenplatten 1200 mm breit
Geschwindigkeit	0 - 1,4 km/h
Optionen	<ul style="list-style-type: none"> Flachbodenplatten mit 1500 mm Breite

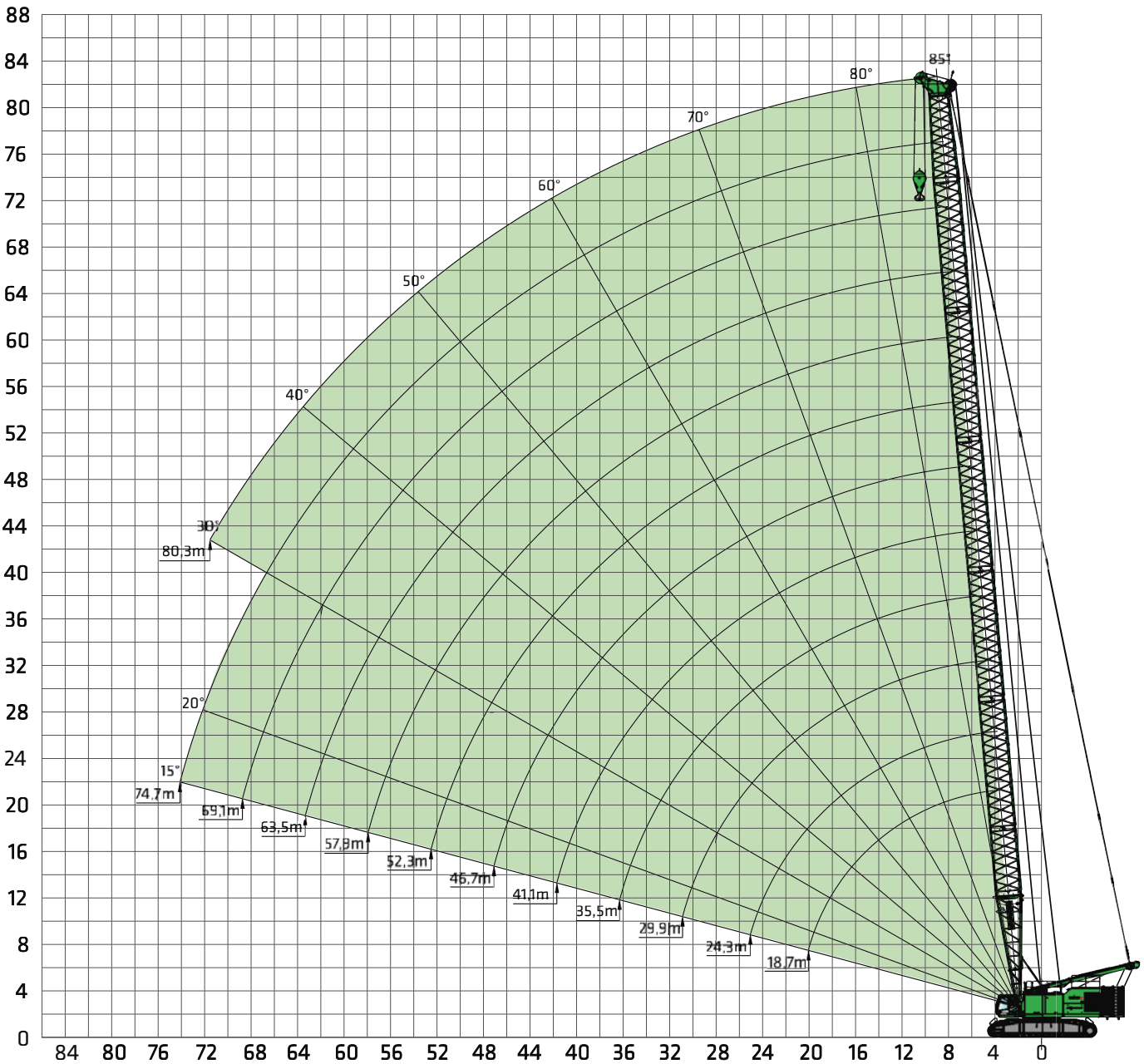
EINSATZGEWICHT	
Masse	ca. 255.000 kg (315.000 kg)
	6300 HD Grundmaschine mit 1200 mm Plattenlaufwerk, 2 Hauptwinden 450 kN, Hauptausleger 18,7 m, 450 m Hubseil, Gegengewicht 85 t (105 t +40 t)
Hinweis	Das Einsatzgewicht variiert je nach Ausstattung und Ausrüstung.



WINDE	
Antrieb der Winden über hochdruckgeregelte Verstell-Hydraulikmotore, dadurch immer optimale Zugkraft-Geschwindigkeitregelung, hydraulische Senk-Bremsventile für feinfühliges, verschleißfreies Abbremsen. Starke Ölbad-Planetengetriebe, wartungsarm Kran- und Freifallbremse sind federbelastete, wartungsfreie, verschleißarme Lamellenbremsen im Ölbad laufend, ölgekühlt. Die individuell, stufenlos einstellbare Freifallbremse unterstützt aktiv den Fahrer, verhindert Schlappseil und schont die Maschine.	

6300E Schwerlastausleger

HD



Auslegerkonfiguration- Hauptausleger SH

Auslegerlänge		18,7	24,3	29,9	35,5	41,1	46,7	52,3	57,9	63,5	69,1	74,7	80,3
Fußstück SH Typ 2989	9,8 m	1	1	1	1	1	1	1	1	1	1	1	1
Zwischenstück SH Typ 2989-V	5,6 m	0	1	0	1	0	1	0	1	0	1	0	1
Zwischenstück SH Typ 2989	11,2 m	0	0	1	1	2	2	3	3	4	4	5	5
Zwischenstück konisch SH Typ 2989	7,4 m	1	1	1	1	1	1	1	1	1	1	1	1
Rollenkopf T300-HD	1,5 m	1	1	1	1	1	1	1	1	1	1	1	1
Schnabelausleger S48 (optional)	42,0 t	x	x	x	x	x	x	x	x	x	x	x	x

6300E Bagger-Traglasten SH

HD



Ausladung [m]	Auslegerlänge [m]											
	18,7	24,3	29,9	35,5	41,1	46,7	52,3	57,9	63,5	69,1	74,7	80,3
5,0	68,2											
6,0	68,2	68,2	68,2									
7,0	68,2	68,2	68,2	68,2	68,2							
8,0	68,2	68,2	68,2	68,2	68,2	68,2	68,2					
9,0	68,2	68,2	68,2	68,2	68,2	68,2	68,2	68,2	68,2			
10,0	68,2	68,2	68,2	68,2	68,2	68,2	68,2	68,2	68,2	68,2	68,2	
11,0	68,2	68,2	68,2	68,2	68,2	68,2	68,2	68,2	68,2	68,2	68,2	68,2
12,0	68,2	68,2	68,2	68,2	68,2	68,2	68,2	68,2	68,2	68,2	68,2	68,2
13,0	68,2	68,2	68,2	68,2	68,2	68,2	68,2	68,2	68,2	68,2	68,2	68,2
14,0	68,2	68,2	68,2	68,2	68,2	68,2	68,2	68,2	68,2	68,2	67,5	64,5
15,0	68,2	68,2	68,2	68,2	68,2	68,2	68,2	68,2	66,2	63,0	60,0	
16,0	68,2	68,2	68,2	68,2	68,2	68,2	68,0	64,8	61,8	59,0	56,0	
17,0	68,2	68,2	68,2	68,2	67,7	66,5	63,5	60,5	57,9	55,0	52,5	
18,0	64,4	63,9	63,6	63,0	62,5	61,8	59,5	56,9	54,4	51,8	49,2	
19,0	59,8	59,3	59,0	58,4	57,8	57,2	56,0	53,4	51,0	48,7	46,4	
20,0	55,8	55,3	54,9	54,3	53,8	53,1	52,6	50,4	48,2	45,8	43,8	
22,0		48,6	48,2	47,5	47,0	46,3	45,8	45,1	43,0	41,0	39,0	
24,0		43,1	42,7	42,1	41,6	40,9	40,3	39,6	38,7	36,7	35,0	
26,0			38,3	37,6	37,1	36,4	35,8	35,1	34,4	33,1	31,5	
28,0			34,5	33,9	33,3	32,6	32,0	31,3	30,6	29,9	28,4	
30,0			31,4	30,7	30,1	29,4	28,8	28,1	27,4	26,7	25,7	
32,0				28,0	27,4	26,7	26,1	25,3	24,7	23,9	23,2	
34,0				25,6	25,0	24,3	23,7	22,9	22,3	21,5	20,9	
36,0				23,6	23,0	22,2	21,6	20,9	20,2	19,4	18,8	
38,0					21,1	20,4	19,8	19,0	18,3	17,6	16,9	
40,0					19,5	18,8	18,1	17,4	16,7	15,9	15,3	
42,0					18,1	17,3	16,7	15,9	15,2	14,5	13,8	
44,0						16,0	15,4	14,6	13,9	13,1	12,4	
46,0						14,8	14,2	13,4	12,7	11,9	11,2	
48,0							13,1	12,3	11,6	10,8	10,1	
50,0							12,1	11,3	10,6	9,8	9,2	
52,0							11,3	10,4	9,7	8,9	8,2	
54,0								9,6	8,9	8,1	7,4	
56,0								8,9	8,1	7,3	6,6	
58,0								8,2	7,4	6,6	5,9	
60,0									6,8	6,0	5,3	
62,0									6,2	5,4	4,7	
64,0										4,8	4,1	
66,0										4,3		
68,0										3,9		
70,0												
72,0												
74,0												
76,0												
Strangzahl												

Ø 42 mm
Ø 36 mm

Anmerkungen:

1. Die angegebenen Traglastwerte gelten für ebenen und festen Stand der Maschine.
2. Traglastwerte sind in Tonnen angegeben und gelten für 360 Grad.
3. Die Traglasten überschreiten nicht 75% der Kippplast
4. Das Gewicht der Lastaufnahmemittel (Haken, Gehänge) ist von den Traglasten abzuziehen.
5. Das Heben einer Last, welche die maximale Windenzugkraft einer Winde übersteigt, ist nur dann erlaubt, wenn dabei jede einzelne Winde nicht überlastet wird

Windenzugkraft [kN]	350	450
Seildurchmesser [mm]	36	42
Mindestbruchkraft [kN]	1243	1598
max. Traglast im Einwindenbetrieb [t]	35,0	45,0
max. Traglast im Zweiwindenbetrieb (5) [t]	53,0	68,2

6300E Kran-Traglasten SH

HD



Ausladung [m]	Auslegerlänge [m]											
	18,7	24,3	29,9	35,5	41,1	46,7	52,3	57,9	63,5	69,1	74,7	80,3
5,0	300,0	300,0/5,5										
6,0	300,0	300,0	282,0	240,0/6,4	205,0/6,9							
7,0	272,0	250,0	232,0	215,0	201,0	178,0/7,4	157,0/7,9					
8,0	226,0	210,0	196,0	184,0	173,0	164,0	154,5	140,0/8,4	125,0/8,9			
9,0	188,8	181,0	170,0	160,0	152,0	144,0	136,8	130,0	123,0	113,0/9,4	102,5/9,9	
10,0	158,4	157,7	150,0	142,0	135,0	128,5	122,0	117,0	111,0	105,8	101,0	
11,0	136,2	135,4	134,0	127,0	121,0	116,0	111,0	106,0	101,0	96,5	92,0	
12,0	119,2	118,4	117,9	115,0	110,0	105,5	101,0	96,5	92,5	88,5	85,0	
13,0	105,8	105,0	104,5	103,8	100,5	96,5	92,0	88,5	85,0	81,5	78,0	
14,0	95,0	94,1	93,6	92,9	92,4	88,5	85,0	81,5	78,5	75,0	72,0	
15,0	86,0	85,1	84,6	83,8	83,3	82,0	78,5	75,5	72,5	69,5	67,0	
16,0	78,5	77,6	77,0	76,3	75,7	75,1	73,0	70,3	67,5	64,5	62,0	
17,0	72,2	71,2	70,6	69,8	69,3	68,6	68,1	65,5	63,0	60,5	58,0	
18,0	66,7	65,7	65,1	64,3	63,7	63,0	62,5	61,4	59,0	56,5	54,4	
19,0	61,9	60,9	60,3	59,4	58,8	58,2	57,6	56,8	55,4	53,0	51,0	
20,0	57,8	56,7	56,0	55,2	54,6	53,9	53,4	52,5	51,9	49,9	47,9	
22,0	56,3/20,4	49,7	49,0	48,1	47,5	46,8	46,2	45,3	44,7	44,0	42,5	
24,0		44,2	43,3	42,4	41,8	41,0	40,4	39,5	38,9	38,2	37,4	
26,0		40,2/25,8	38,7	37,8	37,1	36,3	35,7	34,8	34,2	33,4	32,6	
28,0			34,9	33,9	33,2	32,4	31,8	30,8	30,2	29,4	28,6	
30,0			31,8	30,6	29,9	29,0	28,4	27,5	26,8	26,1	25,2	
32,0			30,2/31,2	27,9	27,0	26,2	25,5	24,6	23,9	23,2	22,3	
34,0				25,5	24,6	23,7	23,1	22,1	21,4	20,6	19,8	
36,0				23,6	22,5	21,6	20,9	19,9	19,2	18,4	17,6	
38,0				23,0/36,6	20,7	19,7	19,0	18,0	17,3	16,5	15,6	
40,0					19,1	18,1	17,3	16,3	15,6	14,8	13,9	
42,0					17,8	16,6	15,8	14,8	14,1	13,2	12,3	
44,0						15,3	14,5	13,4	12,7	11,8	11,0	
46,0						14,2	13,3	12,2	11,5	10,6	9,7	
48,0						13,5/47,4	12,2	11,1	10,4	9,5	8,6	
50,0							11,3	10,2	9,3	8,4	7,5	
52,0							10,5	9,3	8,4	7,5	6,6	
54,0							10,2/52,9	8,5	7,6	6,7	5,7	
56,0								7,8	6,9	5,9	5,0	
58,0								7,2	6,2	5,2	4,2	
60,0								7,1/58,3	5,6	4,5	3,6	
62,0									5,0	3,9	3,0	
64,0									4,7/63,7	3,4	2,4	
66,0										2,9		
68,0										2,5		
70,0										2,3/69,1		
72,0												
74,0												
76,0												
	TAB.-Nr. 6300R-80/3504/85.0/04.14 SH											
Strangzahl	10	10	9	8	7	6	5	5	4	4	4	4
	12*	12*	12*	11	9	8	7	6	6	5	5	5

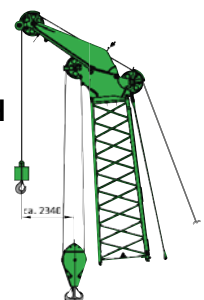
Ø 42 mm
Ø 36 mm

Anmerkungen:

- Die angegebenen Traglastwerte gelten für ebenen und festen Stand der Maschine.
- Traglastwerte sind in Tonnen angegeben und gelten für 360 Grad.
- Die Traglasten berücksichtigen die Normen ISO 4305 Tab. 1+2 sowie die Kippwinkelmethode (Kippwinkel 4°)
- Das Gewicht der Lastaufnahmemittel (Haken, Gehänge) ist von den Traglasten abzuziehen.
- Die Traglastwerte gelten für maximale Unterwagenspurbreite.
- Lastwerte müssen begrenzt oder vermindert werden, um ungünstige Bedingungen zu berücksichtigen, wie weichen oder unebenen Boden, schräge Gefälle, Wind, Seitenlasten, schwingende Lasten, Rucken oder plötzliches Stoppen der Ladungen, Unerfahrenheit des Personals, Fahren mit Last.
- Zulässiger Seilzug je Strang bei Kranbetrieb ist bei Seildurchmesser 36 mm - 24.000 kg (max. Traglast 273t) bei Seildurchmesser 42 mm - 33.000 kg
- Traglastwerte gelten für den SH-Ausleger (Auslegerzusammenbau gemäß Bedienungsanleitung)
- Traglastwerte gelten für optimalen Auslegerzusammenbau und Rollenkopf mit Stahlseilrollen.

Schnabelausleger SH

max. Hublast 48 t



6300E Kran-Traglasten SH

HD



Ausladung [m]	Auslegerlänge [m]											
	18,7	24,3	29,9	35,5	41,1	46,7	52,3	57,9	63,5	69,1	74,7	80,3
5,0	300,0	300,0/5,5										
6,0	300,0	300,0	300,0	284,5/6,4	255,0/6,9							
7,0	300,0	300,0	288,5	269,0	251,0	222,0/7,4	196,0/7,9					
8,0	280,0	261,0	245,0	230,0	216,5	205,0	194,0	175,0/8,4	158,0/8,9			
9,0	236,1	225,0	212,0	200,0	190,0	180,0	171,0	163,0	155,0	143,0/9,4	128,5/9,9	
10,0	198,5	197,8	187,0	177,8	169,0	161,0	154,0	146,0	140,0	134,0	128,0	114,6/10,3
11,0	170,9	170,1	167,0	159,0	152,0	145,0	139,0	133,0	127,5	122,0	117,0	112,0
12,0	149,8	149,0	148,4	144,0	138,0	132,0	126,5	121,5	116,5	111,5	107,0	102,9
13,0	133,2	132,4	131,7	130,7	126,0	121,0	116,0	111,5	107,0	103,0	98,9	95,0
14,0	119,7	118,9	118,2	117,2	116,6	111,0	107,0	103,0	99,0	95,0	91,5	88,0
15,0	108,6	107,7	107,0	106,0	105,4	103,0	99,5	95,5	92,0	88,5	85,0	81,5
16,0	99,3	98,4	97,7	96,6	96,0	95,5	92,5	89,0	85,5	82,5	79,4	76,0
17,0	91,4	90,5	89,7	88,7	88,0	87,5	86,8	83,0	80,0	77,0	74,0	71,4
18,0	84,6	83,6	82,8	81,8	81,1	80,6	79,8	78,0	75,0	72,0	69,5	67,0
19,0	78,7	77,7	76,9	75,8	75,1	74,6	73,8	73,2	70,6	68,0	65,5	63,0
20,0	73,6	72,5	71,6	70,5	69,9	69,3	68,5	67,9	67,4	64,0	61,5	59,0
22,0	71,7/20,4	63,8	62,9	61,8	61,0	60,4	59,6	59,0	58,5	57,6	55,0	52,9
24,0		56,8	55,9	54,7	54,0	53,3	52,5	51,9	51,3	50,4	49,9	47,4
26,0		51,8/25,8	50,2	48,9	48,2	47,5	46,7	46,0	45,4	44,5	44,0	43,0
28,0			45,4	44,2	43,3	42,6	41,8	41,1	40,5	39,6	39,0	38,1
30,0			41,5	40,1	39,3	38,5	37,7	36,9	36,4	35,4	34,8	33,9
32,0			39,5/31,2	36,7	35,8	35,0	34,1	33,4	32,8	31,8	31,2	30,3
34,0				33,8	32,8	31,9	31,1	30,3	29,7	28,7	28,1	27,2
36,0				31,4	30,2	29,3	28,4	27,6	27,0	26,0	25,4	24,4
38,0				30,8/36,6	28,0	27,0	26,0	25,2	24,6	23,6	23,0	22,0
40,0					26,0	24,9	24,0	23,1	22,5	21,4	20,8	19,9
42,0					24,5	23,1	22,1	21,3	20,6	19,5	18,9	17,9
44,0						21,6	20,5	19,6	18,9	17,8	17,2	16,2
46,0						20,2	19,0	18,1	17,4	16,3	15,7	14,7
48,0						19,3/47,4	17,8	16,7	16,0	14,9	14,3	13,3
50,0							16,6	15,5	14,7	13,7	13,0	12,0
52,0							15,6	14,4	13,6	12,5	11,8	10,8
54,0							15,3/52,9	13,5	12,6	11,5	10,7	9,7
56,0								12,6	11,6	10,5	9,8	8,7
58,0								11,9	10,8	9,6	8,9	7,8
60,0								11,8/58,3	10,0	8,8	8,1	7,0
62,0									9,4	8,1	7,3	6,2
64,0									8,9/63,7	7,5	6,6	5,5
66,0										6,9	6,0	4,9
68,0										6,4	5,4	4,3
70,0										6,1/69,1	4,8	3,7
72,0											4,4	3,2
74,0											4,0	2,7
76,0											3,9/74,5	
Strangzahl	10 12*	10 12*	10 12*	10 12*	9 12	7 10	7 9	6 8	5 7	5 7	4 6	4 6

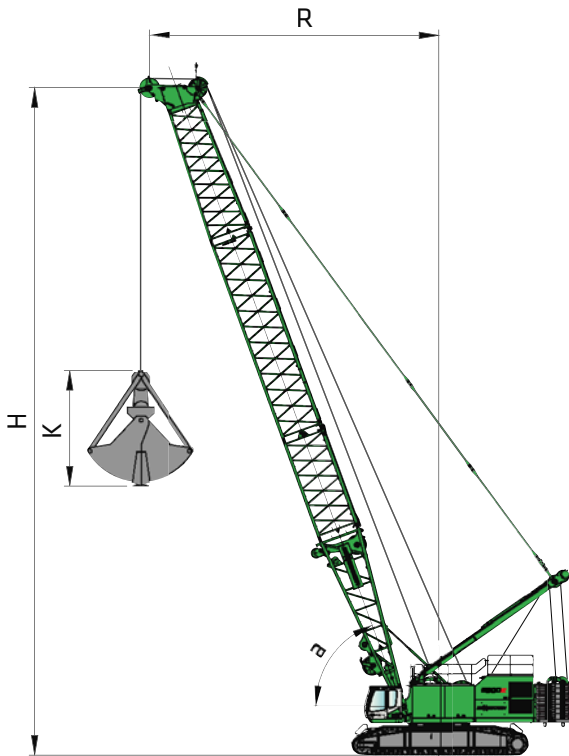
Ø 42 mm
Ø 36 mm

Anmerkungen:

- Die angegebenen Traglastwerte gelten für ebenen und festen Stand der Maschine.
- Traglastwerte sind in Tonnen angegeben und gelten für 360 Grad.
- Die Traglasten berücksichtigen die Normen ISO 4305 Tab. 1+2 sowie die Kippwinkelmethode (Kippwinkel 4°)
- Das Gewicht der Lastaufnahmemittel (Haken, Gehänge) ist von den Traglasten abzuziehen.
- Die Traglastwerte gelten für maximale Unterwagenspurbreite.
- Lastwerte müssen begrenzt oder vermindert werden, um ungünstige Bedingungen zu berücksichtigen, wie weichen oder unebenen Boden, schräge Gefälle, Wind, Seitenlasten, schwingende Lasten, Rucken oder plötzliches Stoppen der Ladungen, Unerfahrenheit des Personals, Fahren mit Last.
- Zulässiger Seilzug je Strang bei Kranbetrieb ist bei Seildurchmesser 36 mm - 24.000 kg (max. Traglast 273t)
bei Seildurchmesser 42 mm - 33.000 kg
- Traglastwerte gelten für den SH-Ausleger (Auslegerzusammenbau gemäß Bedienungsanleitung)
- Traglastwerte gelten für optimalen Auslegerzusammenbau und Rollenkopf mit Stahlseilrollen.

6300E Greiferausrüstung

HD



85 t	Hauptauslegerlänge [m]																	
	24,3			29,9			35,5			41,1			46,7			52,3		
α	R	H		R	H		R	H		R	H		R	H		R	H	
70°	11,6	25,0	68,2	13,5	30,3	68,2	15,4	35,6	68,2	17,3	40,8	58,2	19,2	46,1	49,7	21,1	51,3	42,7
65°	13,5	24,1	68,2	15,8	29,2	66,9	18,2	34,3	54,7	20,6	39,3	45,5	22,9	44,4	38,5	25,3	49,5	32,8
50°	15,3	23,0	68,2	18,1	27,9	55,5	20,9	32,7	45,1	23,7	37,6	37,2	26,5	42,4	31,3	29,3	47,3	26,3
55°	17,0	21,8	60,9	20,2	26,4	47,5	23,5	31,0	38,4	26,7	35,5	31,4	29,9	40,1	26,2	33,1	44,7	21,8
50°	18,6	20,4	53,8	22,2	24,7	41,7	25,8	29,0	33,5	29,4	33,3	27,2	33,0	37,6	22,5	36,6	41,9	18,5
45°	20,1	18,9	48,4	24,1	22,8	37,4	28,0	26,8	29,9	32,0	30,8	24,1	36,0	34,7	19,7	39,9	38,7	16,0
40°	21,5	17,2	44,3	25,8	20,8	34,0	30,1	24,4	27,1	34,3	28,0	21,7	38,6	31,6	17,6	42,9	35,2	14,1
35°	22,7	15,5	41,2	27,3	18,7	31,5	31,8	21,9	24,9	36,4	25,1	19,8	41,0	28,3	15,9	45,6	31,6	12,6
30°	23,7	13,6	38,7	28,6	16,4	29,5	33,4	19,2	23,2	38,3	22,0	18,4	43,1	24,8	14,7	48,0	27,6	11,5
25°	24,6	11,7	36,9	29,7	14,1	28,0	34,7	16,4	22,0	39,8	18,8	17,3	44,9	21,2	13,7	50,0	23,5	10,7
20°	25,3	9,7	35,5	30,6	11,6	26,8	35,8	13,5	21,0	41,1	15,5	16,4	46,3	17,4	13,0	51,6	19,3	10,0
15°	25,8	7,6	34,5	31,2	9,1	26,0	36,6	10,5	20,3	42,0	12,0	15,8	47,5	13,4	12,5	52,9	14,9	9,6

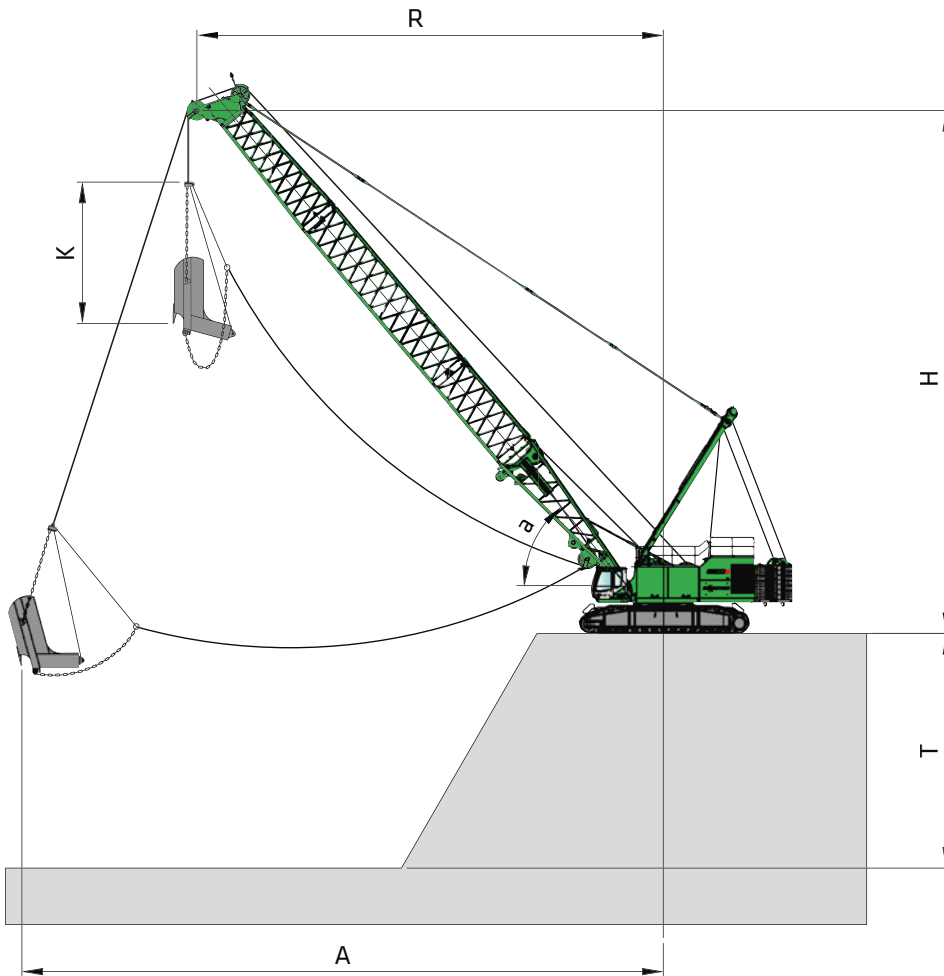
Anmerkung:

- Die angegebenen Traglastwerte gelten für ebenen und festen Stand der Maschine.
- Traglastwerte sind in Tonnen angegeben und gelten für 360 Grad.
- Die Traglastwerte gelten für maximale Abstützbreite/Unterwagenspurbreite.
- Die angegebenen Traglastwerte beinhalten das Greifergewicht und überschreiten nicht 66,7% der Kipplast.
- Beim Betrieb mit mechanischen Zweiseilgreifer und gleichmäßiger Lastverteilung auf die Schließ- und Halteseile ist die Traglast durch den zulässigen Seilzug bzw. die maximale Windenzugkraft einer Winde begrenzt


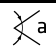






Windenzugkraft [kN]	350	450
Seildurchmesser [mm]	36	42
Mindestbruchkraft [kN]	1243	1598
maximale Traglast im Einwindenbetrieb [t]	35,0	45,0
maximale Traglast im Zweiwindenbetrieb (5) [t]	53,0	68,2

6300E Schleppschaufelausrüstung

HD



Grabkurve:
 R = Ausladung
 A = max. Grabweite = ca. $R + 1/3$ bis $1/2 (H-K)$
 T = Grabtiefe = ca. 40-50% von R
 H = Höhe
 K = Länge der Schleppschaufel

 85 t	Hauptauslegerlänge [m]																	
	24,3			29,9			35,5			41,1			46,7			52,3		
 a	R	H		R	H		R	H		R	H		R	H		R	H	
60°	15,3	23,0	45,0	18,1	27,9	45,0	20,9	32,7	45,0	23,7	37,6	41,9	26,5	42,4	35,2	29,3	47,3	29,6
55°	17,0	21,8	45,0	20,2	26,4	45,0	23,5	31,0	43,2	26,7	35,5	35,4	29,9	40,1	29,4	33,1	44,7	24,5
50°	18,6	20,4	45,0	22,2	24,7	45,0	25,8	29,0	37,7	29,4	33,3	30,6	33,0	37,6	25,3	36,6	41,9	20,8
45°	20,1	18,9	45,0	24,1	22,8	42,0	28,0	26,8	33,6	32,0	30,8	27,1	36,0	34,7	22,2	39,9	38,7	18,0
40°	21,5	17,2	45,0	25,8	20,8	38,3	30,1	24,4	30,5	34,3	28,0	24,4	38,6	31,6	19,8	42,9	35,2	15,9
35°	22,7	15,5	45,0	27,3	18,7	35,4	31,8	21,9	28,0	36,4	25,1	22,3	41,0	28,3	17,9	45,6	31,6	14,2
30°	23,7	13,6	43,6	28,6	16,4	33,2	33,4	19,2	26,2	38,3	22,0	20,7	43,1	24,8	16,5	48,0	27,6	12,9
25°	24,6	11,7	41,5	29,7	14,1	31,5	34,7	16,4	24,7	39,8	18,8	19,4	44,9	21,2	15,4	50,0	23,5	12,0
20°	25,3	9,7	39,9	30,6	11,6	30,2	35,8	13,5	23,6	41,1	15,5	18,5	46,3	17,4	14,6	51,6	19,3	11,3
15°	25,8	7,6	38,8	31,2	9,1	29,3	36,6	10,5	22,9	42,0	12,0	17,8	47,5	13,4	14,0	52,9	14,9	10,8

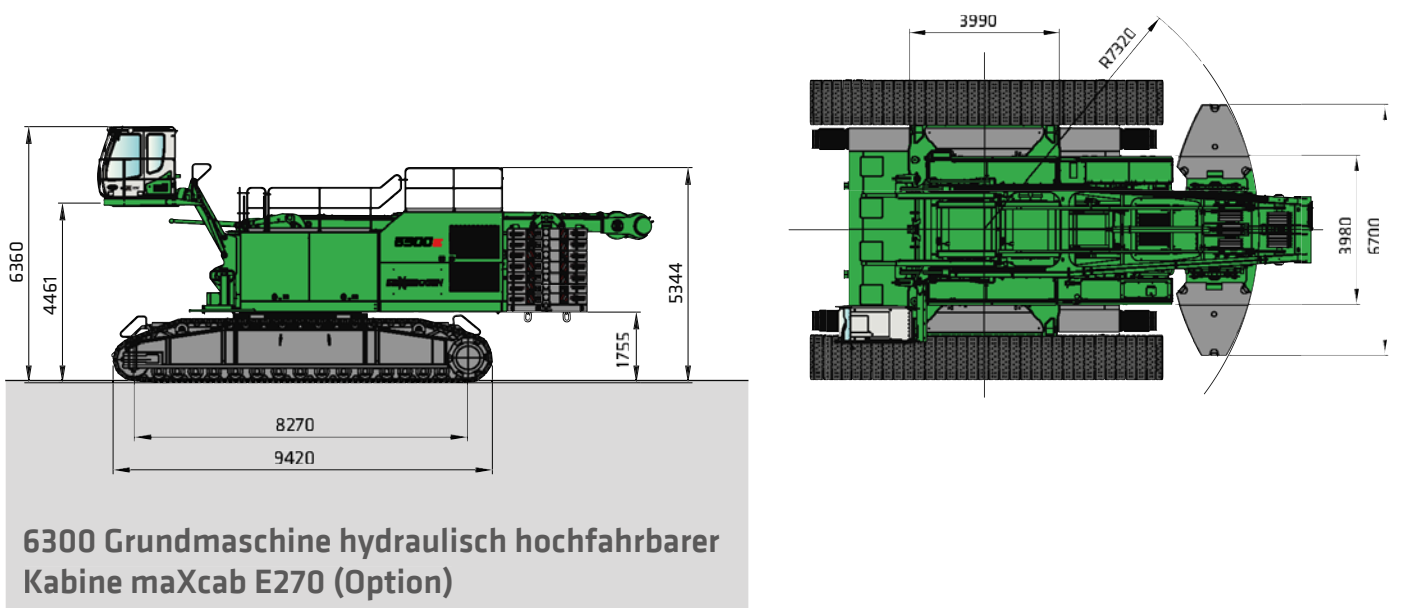
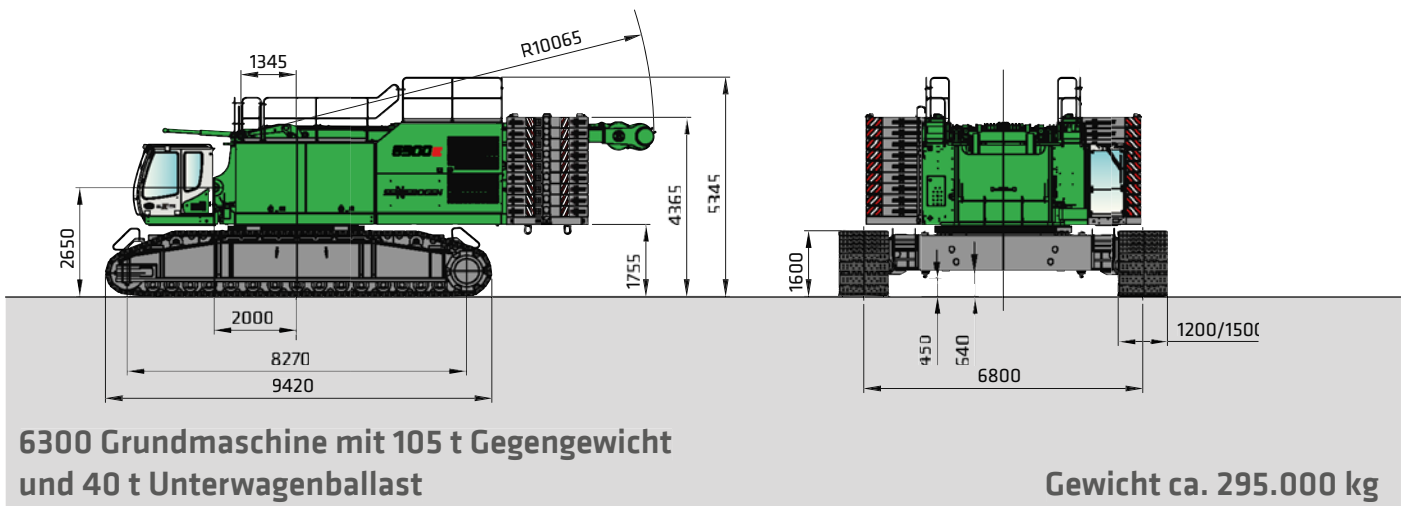
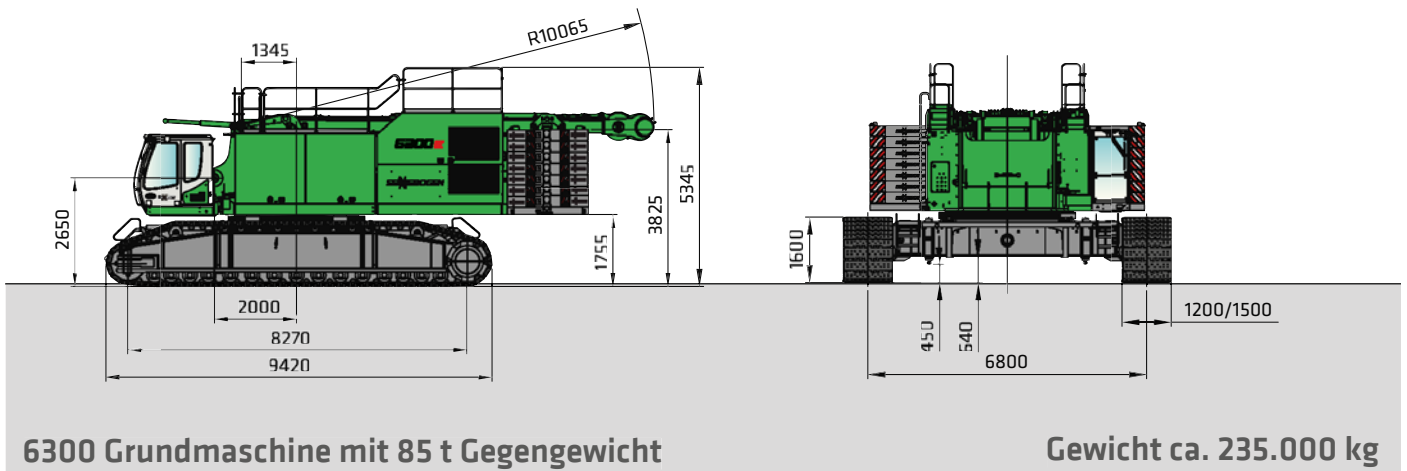
Anmerkung:

- Die angegebenen Traglastwerte gelten für ebenen und festen Stand der Maschine.
- Traglastwerte sind in Tonnen angegeben und gelten für 360 Grad.
- Die Traglastwerte gelten für maximale Abstützbreite/Unterwagenspurbreite.
- Die angegebenen Traglastwerte beinhalten das Schleppschaufelgewicht und überschreiten nicht 75% der Kipplast
- Die Traglast ist begrenzt durch den maximalen Seilzug bzw. durch die maximale Windenzugkraft einer Winde

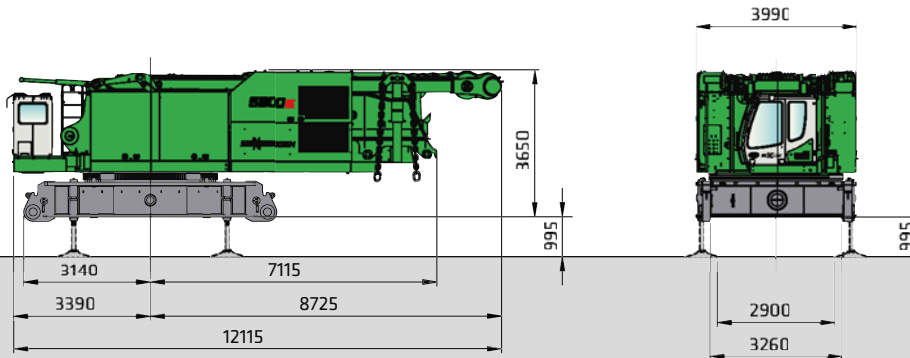
Windenzugkraft [kN]	350	450
Seildurchmesser [mm]	36	42
Mindestbruchkraft [kN]	1243	1598
max. Traglast im Schleppschaufelbetrieb [t]	35,0	45,0

6300E Maße

HD

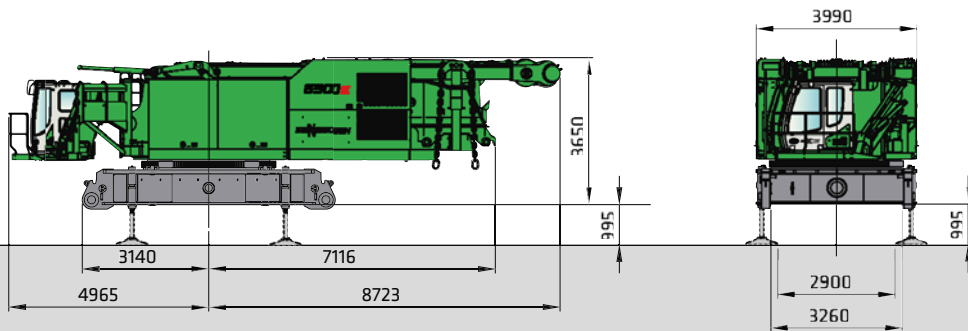


6300E Transportmaße und Gewichte



6300 Grundmaschine ohne Fußstück

Gewicht 98.000 kg



6300 Grundmaschine ohne Fußstück,
mit hydraulisch hochfahrbarer Kabine maXcab E270 (Option)

Gewicht 99.000 kg

	<p>Raupenlaufwerk mit 1200 mm Flachbodenplatten 1200 mm Flachbodenplatten 2x 26000 kg (Option 1500 mm Bodenplatten) 2x 27500 kg</p>
	<p>Ballastgrundplatte 1x 15000 kg</p>
	<p>Gegengewicht 105 t 18x 5000 kg 85 t 14x</p>
	<p>Unterwagenballast 2x 20000 kg (nur bei 105 t Gegengewicht)</p>
	<p>Unterwagenpodest 2x 700 kg (nur bei 85 t Gegengewicht)</p>
	<p>Auslegerfußstück SH 7 m Typ 2989 inkl. Fairlead und 6t-Winde 8600 kg</p>
	<p>Auslegerzwischenstück SH 5,6 m Typ 2989 (mit SH-Abspannung) 2270 kg</p>
	<p>Auslegerzwischenstück SH 11,2 m Typ 2989 (mit SH-Abspannung) 3800 kg</p>
	<p>Auslegerkopfstück SH 8,9 m Typ 2989 (mit SH-Abspannung) = Konus SH 7,4 m + Rollenkopf 1,5 m) 6550 kg</p>
	<p>Schnabelausleger S48.1 max. Traglast 48 t 1380 kg</p>



Haken

Für 450 kN Winde mit 42 mm Seildurchmesser

Kapazität	Gewicht	Seilstränge und max. Traglast [kg]												
		12	11	10	9	8	7	6	5	4	3	2	1	
40 t	1000 kg												33,0	
100 t 1-rollig	3100 kg											98,0	65,7	33,0
230 t 3-rollig	4400 kg						224,2	193,1	161,7	130,0	98,0	65,7	33,0	
320 t 5-rollig	4600 kg			300,0	285,4	254,9	224,2	193,1	161,7	130,0	98,0	65,7	33,0	

Für 350 kN Winde mit 36 mm Seildurchmesser

Kapazität	Gewicht	Seilstränge und max. Traglast [kg]												
		12	11	10	9	8	7	6	5	4	3	2	1	
30 t	750 kg												24,0	
80 t 1-rollig	2200 kg											71,3	47,8	24,0
170 t 3-rollig	4000 kg						163,0	140,4	117,6	94,6	71,3	47,8	24,0	
250 t 5-rollig	4200 kg		251,2	229,5	207,6	185,4	163,0	140,4	117,6	94,6	71,3	47,8	24,0	
300 t 6-rollig	4400 kg	272,7	251,2	229,5	207,6	185,4	163,0	140,4	117,6	94,6	71,3	47,8	24,0	

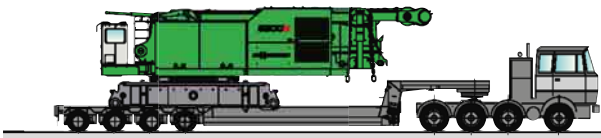
Hakenflaschen für Seildurchmesser 36 mm

	Hakenflasche	320 t	6 Rollen	4400 kg
	Hakenflasche	250 t	5 Rollen	4200 kg
	Hakenflasche	170 t	3 Rollen	4000 kg
	Hakenflasche	80 t	1 Rollen	2200 kg
	Lasthaken	30 t		750 kg

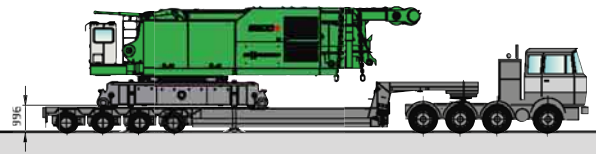
Hakenflaschen für Seildurchmesser 42 mm

	Hakenflasche	320 t	5 Rollen	4600 kg
	Hakenflasche	230 t	3 Rollen	4400 kg
	Hakenflasche	100 t	1 Rolle	3100 kg
	Lasthaken	40 t		1000 kg

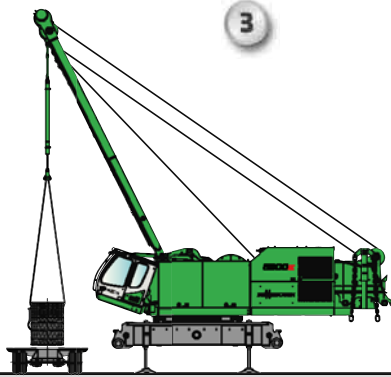
1



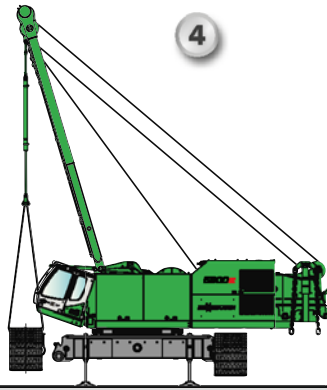
2



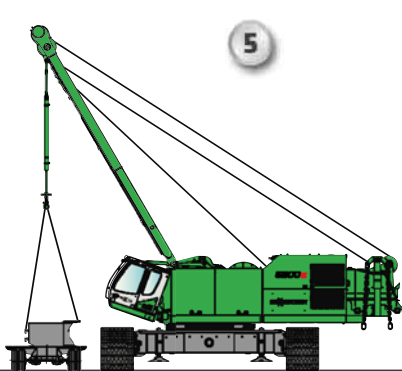
3



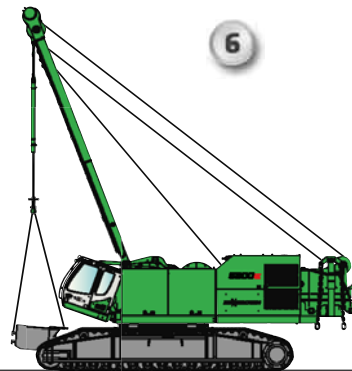
4

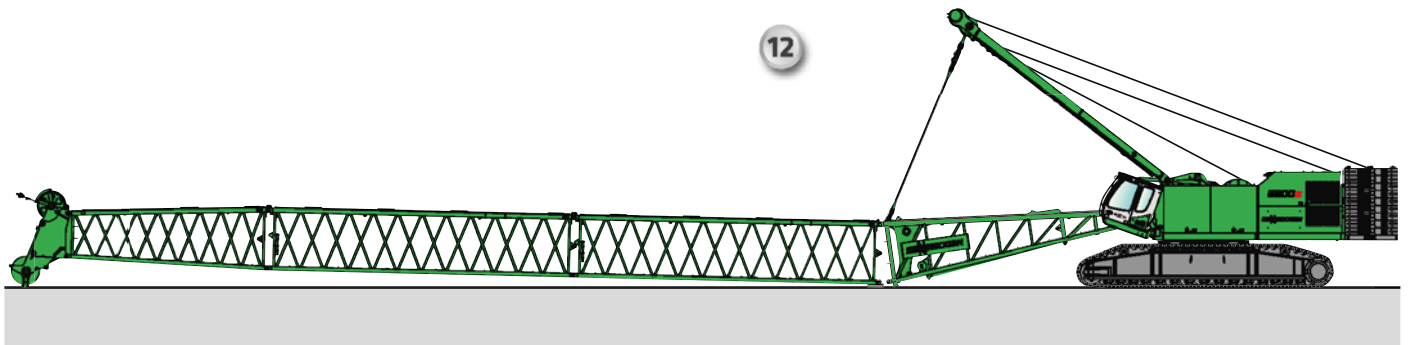
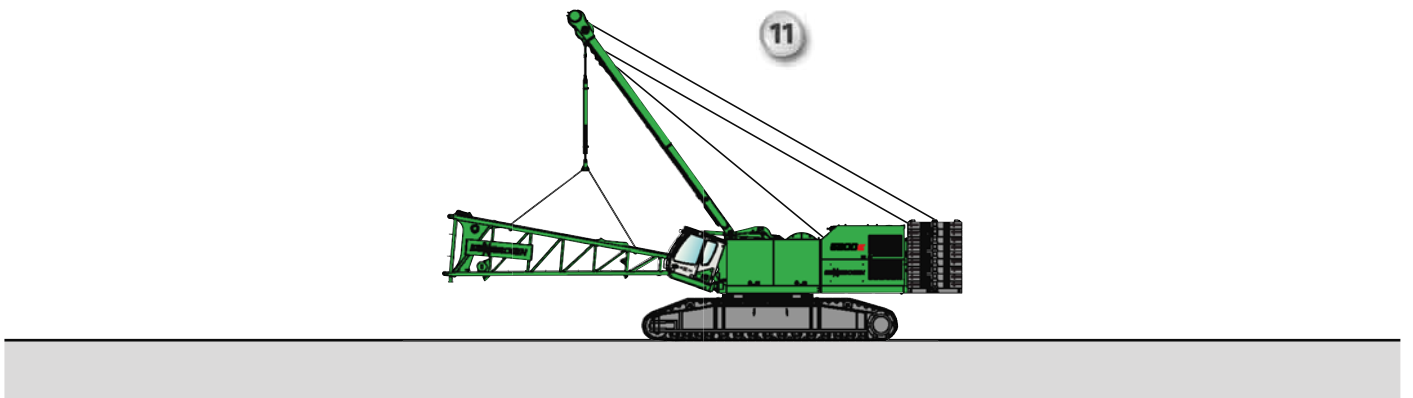
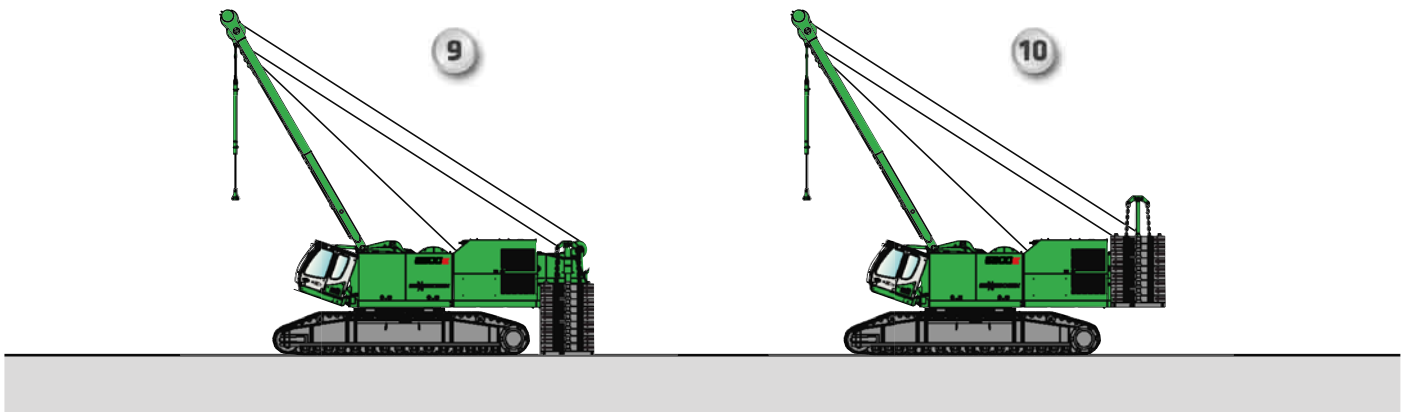
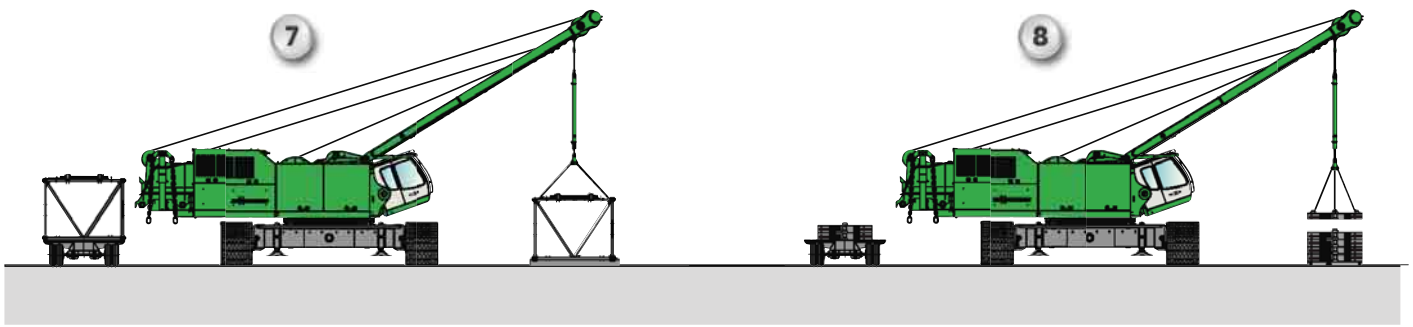


5

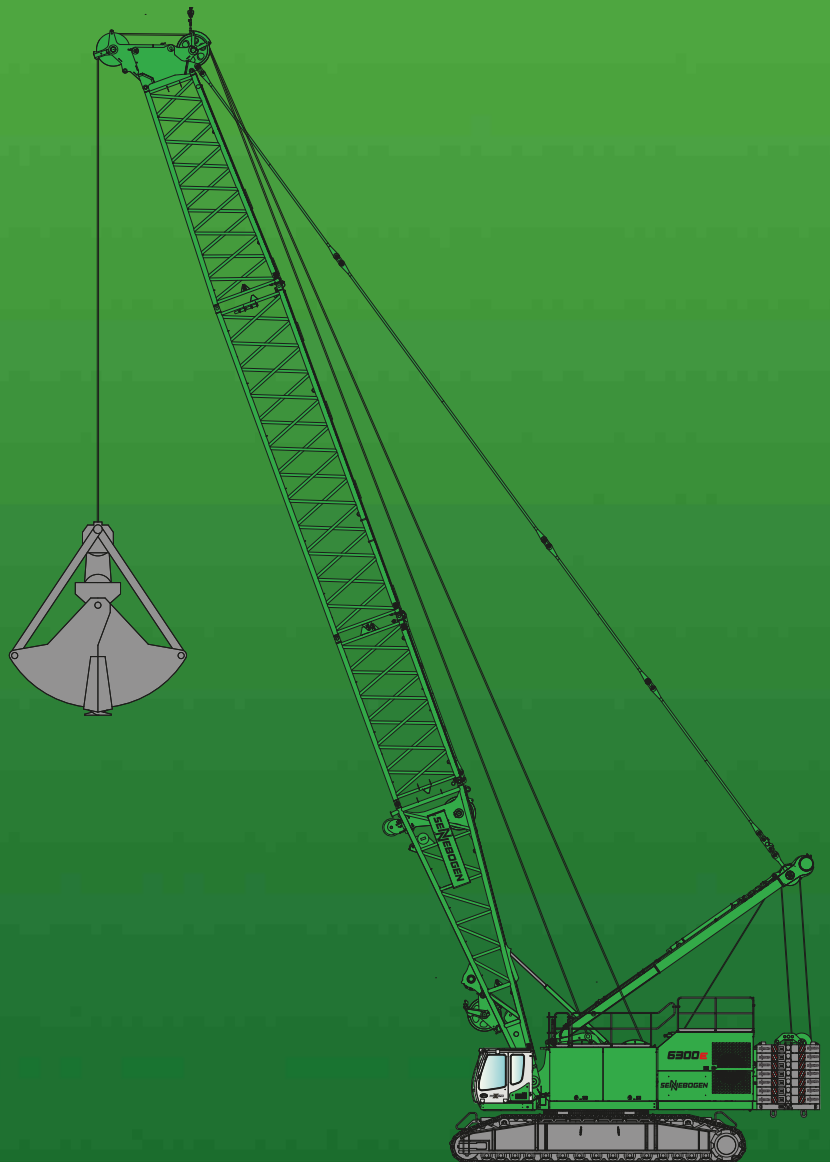


6





6300E HD



Dieser Katalog beschreibt Maschinenmodelle, Ausstattungsumfänge einzelner Modelle und Konfigurationsmöglichkeiten (Serienausstattung und Sonderausstattung) der von der SENNEBOGEN Maschinenfabrik GmbH gelieferten Maschinen. Geräteabbildungen können Sonder- und Zusatzausstattungen enthalten. Je nach Land, in das die Maschinen geliefert werden, können Abweichungen von der Ausstattung möglich sein, insbesondere bzgl. der Serien- und Sonderausstattung. Alle verwendeten Erzeugnisbezeichnungen können Marken der SENNEBOGEN Maschinenfabrik GmbH oder anderer, zuliefernder Unternehmen sein, deren Benutzung durch Dritte für deren Zwecke die Rechte der Inhaber verletzen kann.

Bitte informieren Sie sich bei Ihrem SENNEBOGEN Vertriebspartner vor Ort über die angebotenen Ausstattungsvarianten. Gewünschte Leistungsmerkmale sind nur dann verbindlich, wenn sie bei Vertragsschluss ausdrücklich vereinbart werden. Liefermöglichkeiten und technische Änderungen vorbehalten. Alle Angaben sind ohne Gewähr. Ausstattungsänderungen und Weiterentwicklungen vorbehalten.

© SENNEBOGEN Maschinenfabrik GmbH, Straubing/Deutschland. Nachdruck, auch auszugsweise, nur mit schriftlicher Genehmigung der SENNEBOGEN Maschinenfabrik GmbH, Straubing/Deutschland.

SENNEBOGEN

SENNEBOGEN
Maschinenfabrik GmbH
Sennebogenstraße 10
94315 Straubing, Germany

Tel. +49 9421 540-144/146
Fax +49 9421 43 882
marketing@sennebogen.de

BestellNr. 299065
6300-E-041605

GO FOR GREEN

 www.sennebogen.com