



5,5 t TELESKOP- LADER

 123 kW /  5,5 t /  8,5 m /  **MULTI CAB**

Abgasstufe V

Der Teleskoplader. Mit SML-Power.

Unser Multi Line Teleskoplader vereint die Vorteile aus der Telehandler- und Radladertechnik in einer einzigartigen Maschine. Diese Vorteile nennen wir SML-Power. Mit einem spezialisierten Team entwickeln und produzieren wir im Werk Wackersdorf diese einzigartige Produktreihe. Gebaut für Anwender, die mehr erwarten als einen klassischen Teleskoplader.

DAS BESTE AUS BEIDEN WELTEN



Telehandler oder Radlader?
Entscheiden Sie sich für beides!



Beste Kraftübertragung
durch Z-Kinematik

Hochfahrbare Kabine
für einzigartige Übersicht

Multifunktional
Hydraulik für viele Anbaugeräte

Robuster Stahlbau
für anspruchsvolle Einsätze

Starker Antriebsstrang
für hohe Zugkräfte und Fahrgeschwindigkeiten.
Stufe V Motor für hohe Leistung und Drehmoment.

ALLE SPRECHEN
VON ÜBERSICHT.
WIR HABEN SIE.

HOCHFABRBARE KABINE
UND 360° RUNDUMSICHT

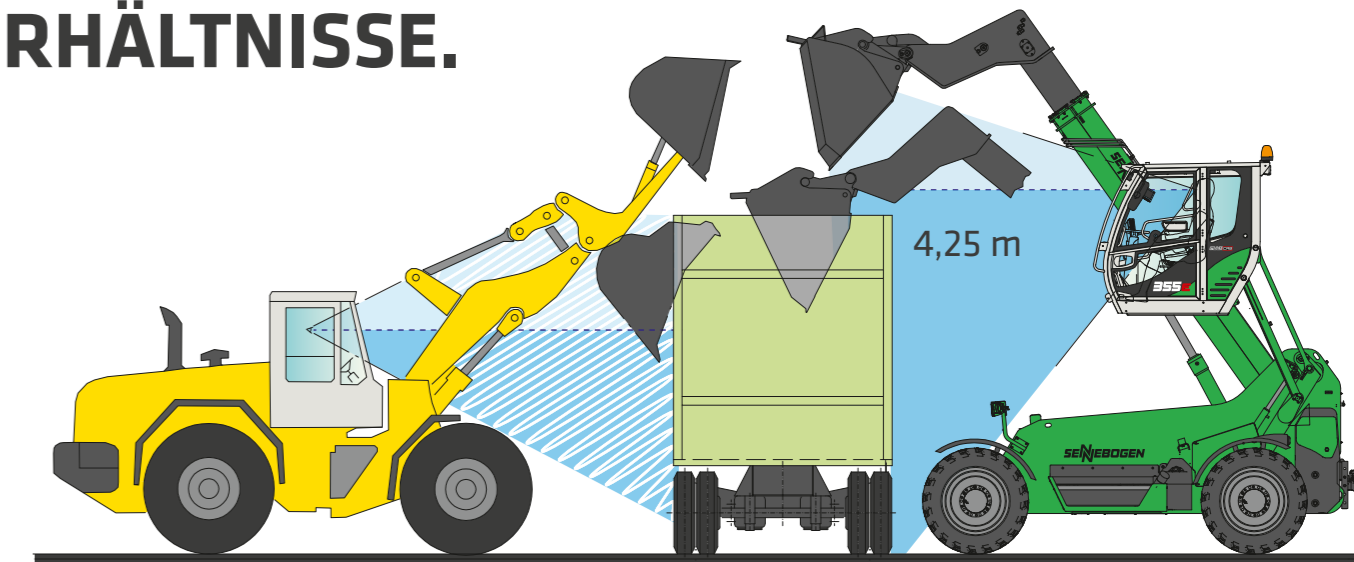


Werfen Sie einen Blick in die hochfahrbare Kabine und genießen Sie die Aussicht.



OPTIMALE SICHTVERHÄLTNISSSE.

- **Optimale Ladevorgänge dank bester Sicht**
in den LKW oder Container durch 4,25 m Augenhöhe mit hochfahrbarer Kabine
- **Sicherheit auch beim Rangieren**
Gute Sicht auf alle vier Reifen der Maschine
- **Mehr Übersicht und Sicherheit**
Echte 360° Rundumsicht durch große Glasflächen





MEHR REICHWEITE.
MEHR LOSBRECHKRAFT.

ROBUST. BIS INS DETAIL.

STAHLBAU RAHMEN

Der hochfeste massive Stahlrahmen der Maschine erfüllt höchste Anforderungen an die Lebensdauer und wurde über die FEM (Finite-Elemente-Methode) optimiert. Seine Stärken sind anspruchsvolle und dynamische Einsätze. Die bestmögliche Qualität gewährleistet SENNEBOGEN durch die Erfahrung des eigenen Stahlbaus.

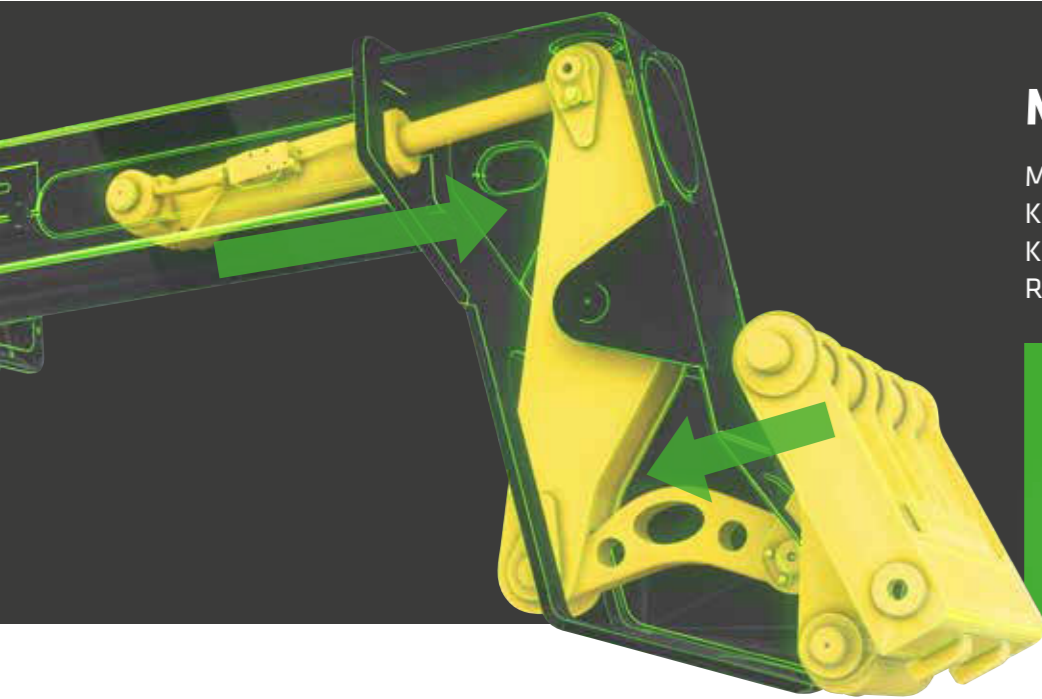
STAHLBAU TELESKOPARM

Der robuste Teleskoparm wurde mit modernsten Tools konstruiert und auf schwere Einsätze optimiert. Die zentrale Lagerung und durchdachte Formgebung des Arms leiten die Kräfte optimal in die Karosserie ein. Stressfreies arbeiten ermöglicht die beidseitige Endlagendämpfung im Teleskopzylinder.

Die mittige und seitlich geführte Konstruktion nimmt alle Schubkräfte optimal auf und die robuste Karosserie bleibt formstabil. Der Teleskoparm ist in der bestmöglichen Position gelagert und mit der hochfahrbaren Kabine ist jederzeit gute Sicht über den Ausleger möglich.



DER TELESKOPLADER MIT RADLADER-TECHNIK.



Maximale Losbrechkraft

Mit dem SENNEBOGEN 355 E erhalten Sie ein wahres Kraftpaket im Schaufeleinsatz, da mit der Z-Kinematik die Kräfte ideal in die Schaufel gelenkt werden - bekannt aus der Radlader-Technik.

Z-KINEMATIK IM DETAIL

Wie die Z-Kinematik funktioniert und welche Vorteile sie bietet, sehen Sie im Video.



Werkzeugwechsel auf Knopfdruck

Das robuste hydraulische Schnellwechselsystem von SENNEBOGEN ergänzt die Z-Kinematik des Teleskopladers perfekt: Verstärkter Rahmen, großzügig dimensionierte Bolzen, doppeltwirkender Verriegelungszyylinder – alles auf Knopfdruck zu bedienen.



STARK. WIE KEIN ANDERER.



STETS EIN OPTIMALER MIX AUS ZUGKRAFT UND GESCHWINDIGKEIT.



IMMER VOLLE LEISTUNG.

DER STARKE UND CLEVERE ANTRIEBSSTRANG

Der stufenlose Fahrtrieb des 355 E wird durch die abgestimmte Einheit aus Dieselmotor und Hydraulikpumpe jederzeit großzügig mit Leistung versorgt.

Die innovative Regelung der Antriebseinheit sorgt dafür, dass der Fahrmotor im Compact Drive Getriebe je nach Erfordernis für eine zügige Fahrt oder ein hohes Drehmoment sorgt.

Sie müssen dabei gar nichts tun, denn das System ermöglicht Ihnen automatisch die optimale Einstellung für eine zügige Fahrt, die Bewältigung einer Steigung oder das Aufnehmen schweren Materials.

Im Standard fahren Sie mit max. 20 km/h. Aber auch knapp 40 km/h sind für die leistungsstarke Einheit kein Problem.



Max. Zug-/Schubkraft (90 kN / 85 kN) oder max. Fahrgeschwindigkeit (40 km/h)



COMPACT DRIVE®

Das serienmäßig verbaute Compact Drive Getriebe arbeitet im geschlossenen Kreislauf äußerst effektiv und verbrauchsarm. Die technisch hochentwickelten Komponenten des Getriebes – verstellbarer Hydraulikmotor und Zahnradgetriebe – wirken optimal zusammen und gewährleisten einen höchst flexiblen Arbeitsbereich.

Gleichermaßen besteht diese Einheit durch eine kompakte und platzsparende Konstruktion, die zudem sehr langlebig und äußerst zuverlässig arbeitet – ob bei hohen Geschwindigkeiten oder hohen Schub-/Zugkräften.



ROPS/TOPS getestet

MULTI CAB

DIE PREMIUM KABINE.

Unsere Komfortfahrerkabine ermöglicht ein konzentriertes und zugleich entspanntes Arbeiten. Geschützt vor übermäßigen Lärm und Bewegungsschwingungen kann sich der Fahrer ganz seiner Arbeit widmen. Die hervorragende Sicht aus der Kabine sorgt neben den ergonomisch angeordneten und mitschwingenden Bedienelemente für eine angenehme Arbeitssituation. Viele Staumöglichkeiten, diverse Anschlüsse (USB, 12 V, 24 V) und eine serienmäßige Klimaanlage vervollständigen das Konzept „Arbeiten in der Komfortzone“.



Konsole- und
Bedienelemente mitschwingend



Klimaanlage serienmäßig
für angenehmes Arbeiten



Bequeme Fußpedale zur stufenlosen
Höhenverstellung der Kabine



IDEALER ARBEITSKOMFORT.
AUSLEGERDÄMPFUNG UND
SCHWINGUNGSGEDÄMPFTE KABINE.

AUSGEREIFTE TECHNIK. DAUERHAFT ZUVERLÄSSIG.

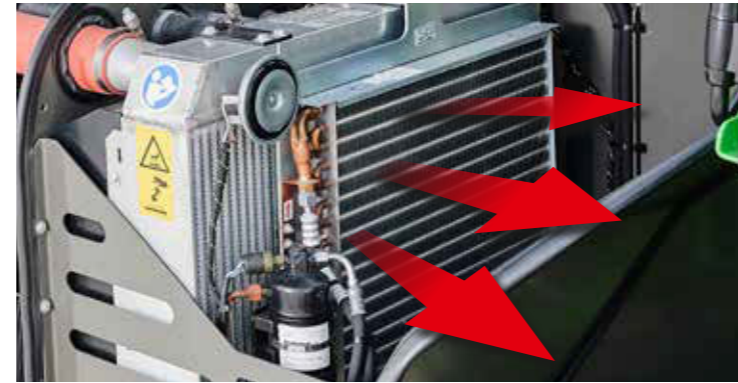


UMKEHRLÜFTER SERIENMÄSSIG



Video: Der Umkehrlüfter bietet besonders in staubiger Umgebung und im Dauereinsatz viele Vorteile.

DURCHDACHT BIS INS DETAIL



Der SENNEBOGEN 355 E arbeitet immer produktiv. Der serienmäßige und kräftige Umkehrlüfter sorgt zuverlässig für einen freien Lufteinlass und damit für die optimale Kühlleistung – auch unter schwersten Bedingungen.



Arbeiten mit weniger Tankstopps: Dank eines enormen Dieseltanks bleiben Sie mit dem 355 E auch im Mehrschichtbetrieb länger in Bewegung.

KONTROLLIERTER KRAFTEINSATZ BEI STEIGUNGEN

Kraftvoller und emissionsarmer Stufe V Motor mit 123 kW Leistung



TECHNISCHE DATEN, AUSSTATTUNG

BETRIEBSDATEN

BETRIEBSGEWICHT ¹	11.800 kg
STAPELHÖHE	8.500 mm
MAX. TRAGLAST (LSP 600 MM)	5.500 kg
MAX. TRAGLAST BEI MAX. HÖHE	4.850 kg
MAX. TRAGLAST BEI MAX. AUSLADUNG	2.400 kg
MAX. FAHRGESCHWINDIGKEIT	20 (40) km/h
ZUGKRAFT ²	90 kN
LOSBRECHKRAFT AN DER SCHAUFEL ³	85 kN

DIESELMOTOR

TYP	<p>Stufe V Cummins B4.5-C165 FR95723 Motor-Nennleistung: 123 kW / 2200 min⁻¹ Betriebspunkt Standard: 123 kW / 2200 min⁻¹ Betriebspunkt ECO: 111 kW / 1500 min⁻¹</p> <p>Stufe IIIa FPT F4HFP413A*H Motor-Nennleistung: 104 kW / 2200 min⁻¹ Betriebspunkt Standard: 104 kW / 2200 min⁻¹ Betriebspunkt ECO: 95 kW / 1500 min⁻¹</p>
ABGASNACHBEHANDLUNG	DOC + SCR + DPF
HUBRAUM	4,5 l
MAX. DREHMOMENT	763 Nm

HYDRAULIKSYSTEM

ARBEITSPUMPE	Load Sensing Axial-Kolben-Verstellpumpe
FÖRDERLEISTUNG	200 l/min
ARBEITSDRUCK	310 bar
FÖRDERLEISTUNG ZH1 ⁴	100 l/min

KRAFTÜBERTRAGUNG

LENKWINKEL	36°
DIFFERENTIALSPERRE	100% zuschaltbar an der Hinterachse
BETRIEBSBREMSE	innenliegende hydraulisch betätigte Bremse
FESTSTELLBREMSE	hydraulisch betätigter Federspeicherzylinder

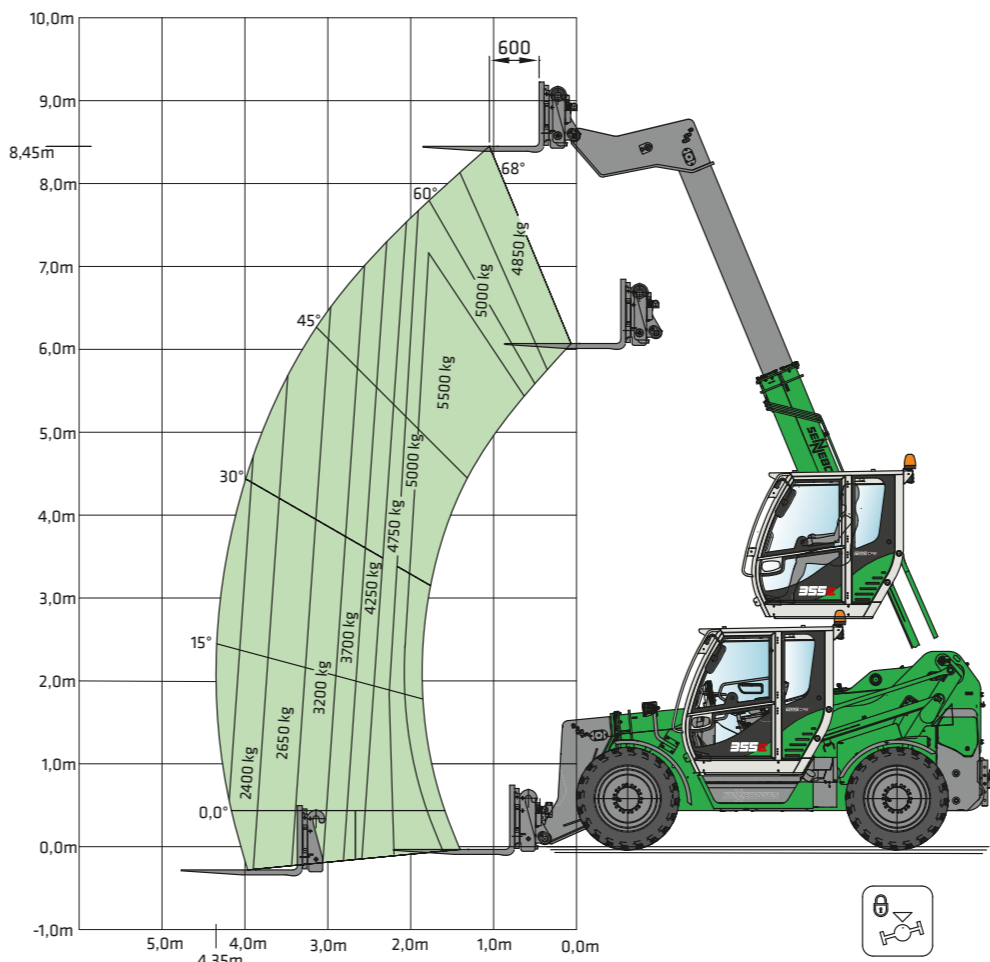
TANKINHALTE

DIESELTANK	160 l
HYDRAULIKÖLTANK	120 l
SCR TANK	16 l

1) nach ISO 6016 (Gewicht der Baumaschine mit allen Standardausrüstungen, ohne Ladung, mit gefülltem Kraftstofftank, mit gefüllten anderen Flüssigkeitsbehältern [Wasser, Hydrauliköl, Bremsflüssigkeit] und dem Gewicht des Fahrers [75 kg ± 3 kg])
 2) in Abhängigkeit der Maschinenausführung
 3) berechnet
 4) ZH = Zusatzhydraulik

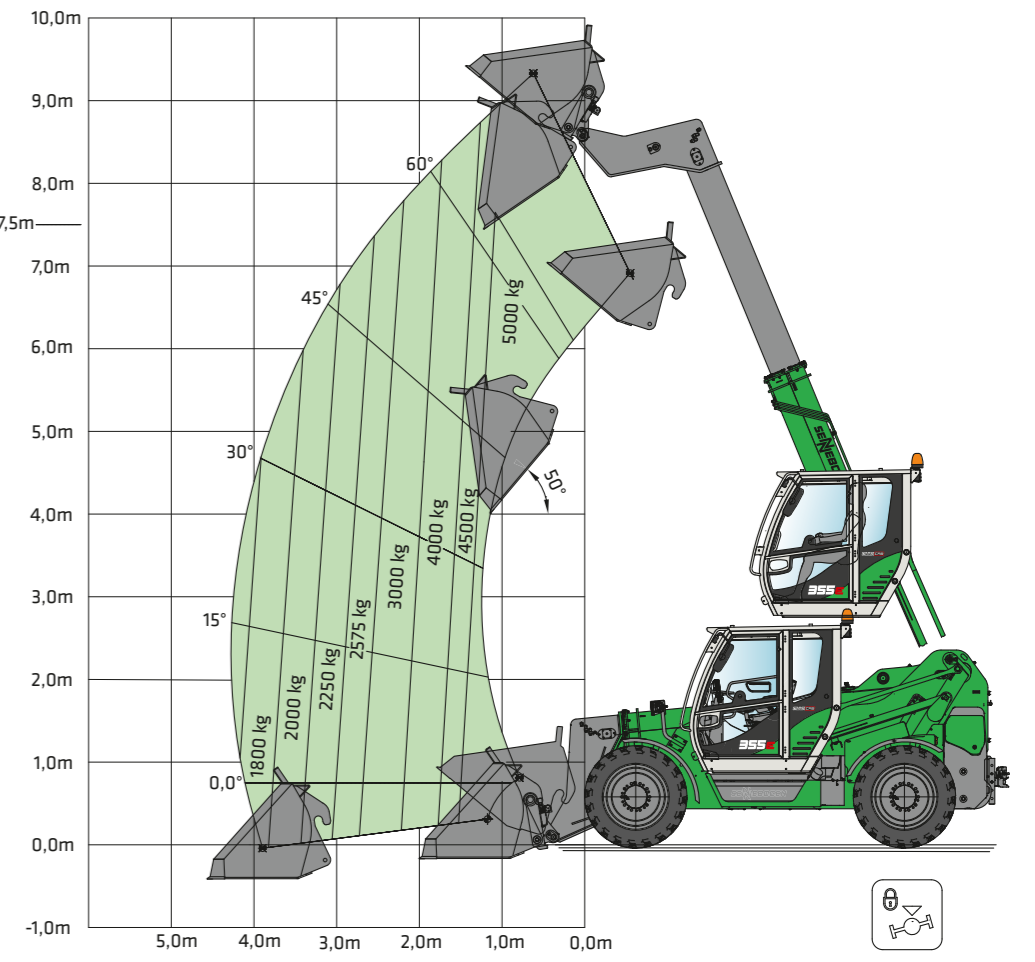
TRAG/- NUTZLASTWERTE UND ARBEITSBEREICH

Ohne hydraulischem Niveaueausgleich / mit Pendelachssperre
Betrieb mit Hubgabel



Alle Werte entsprechend Sicherheitsnorm DIN EN1459 / DIN ISO 22915-14 und EN 474-3 / ISO 8313. Sie gelten für SENNEBOGEN Standard-Hubgabel mit einer Abweichung von max. +/- 5° zur Horizontalen.

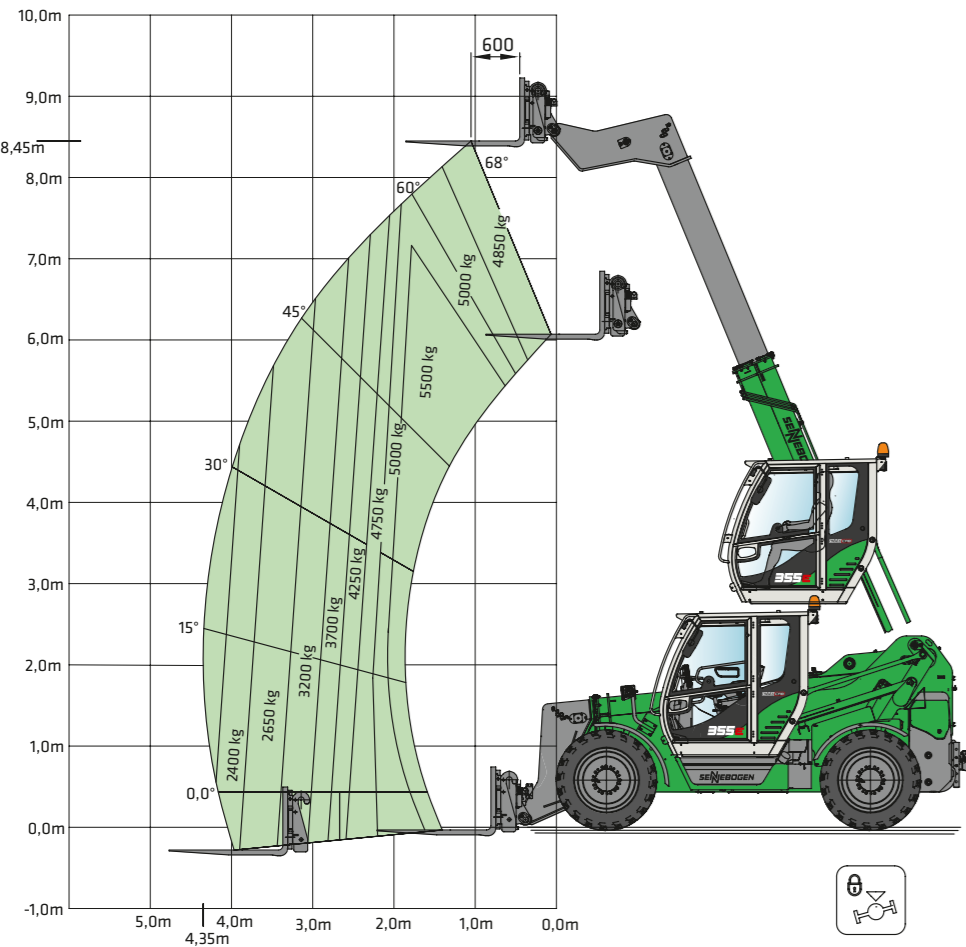
Ohne hydraulischem Niveaueausgleich / mit Pendelachssperre
Betrieb mit Schaufel



Nutzlastwerte gemäß EN 474-3 / ISO 14397-1. Sie überschreiten nicht 50% der Kipplast. Das Eigengewicht der Schaufel ist Teil der Nutzlast. Das Verfahren von Nutzlasten muss in der Transportstellung mit einteleskopierten und abgesenkten Ausleger erfolgen.

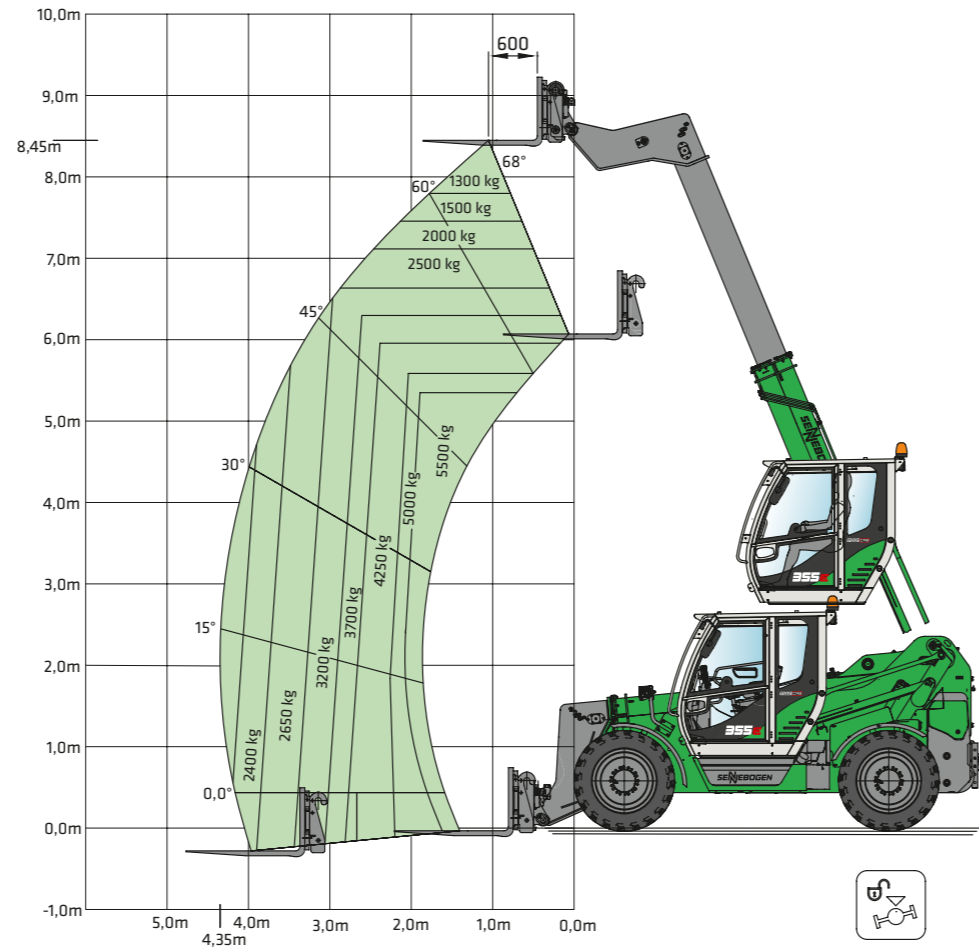
TRAGLASTWERTE UND ARBEITSBEREICH

Mit hydraulischem Niveaueausgleich / mit Pendelachssperre
Betrieb mit Hubgabel



Alle Werte entsprechend Sicherheitsnorm DIN EN1459 / DIN ISO 22915-14 und EN 474-3 / ISO 8313.
Sie gelten für Sennebogen Standard-Hubgabel mit einer Abweichung von max. +/- 5° zur Horizontalen.

Ohne hydraulischem Niveaueausgleich / ohne Pendelachssperre
Betrieb mit Hubgabel



Alle Werte entsprechend Sicherheitsnorm DIN EN1459 / DIN ISO 22915-14 und EN 474-3 / ISO 8313.
Sie gelten für SENNEBOGEN Standard-Hubgabel mit einer Abweichung von max. +/- 5° zur Horizontalen.



4,25 m Augenhöhe

VOLLE LEISTUNG.
VOLLE ÜBERSICHT.

SERIENAUSSTATTUNG UND OPTIONEN

GRUNDMODELL

355 - Serie E SENNEBOGEN Teleskoplader (Stufe V) 123 kW	●
355 - Serie E SENNEBOGEN Teleskoplader (Stufe IIIA) 104 kW	○
Elektrische Motorvorwärmung 230 V	○
Vorabscheider für Luftfilter, Grobschmutz Abscheidegrad ca. 98%	○
Reversierbarer Lüfter	●
Zentralschmieranlage	●

BEREIFUNG

460/70 24 Camso MPT753	●
500/70 R 24 Nokian TRI 2 Steel	○
460/70 R 24 Alliance Multiuse	○
500/70 R 24 Michelin Bibload Hard Surface	○
375/85 24 Camso MPT Vollgummireifen	○
15,5 R25 Bridgestone VSDL D2A	○

ANTRIEB UND LENKUNG

Stufenloser Fahrtrieb 20 km/h	●
Stufenloser Fahrtrieb 30 km/h	○
Stufenloser Fahrtrieb 40 km/h	○
Langsamfahreinrichtung und Geschwindigkeitsbegrenzung	○
Niveauregulierung der Vorderachse	○
Rangierkupplung 3 t	●
Anhängezugvorrichtung mit automatischer Kupplung; höhenverstellbar	○
Druckluftbremsanlage für Anhängerbetrieb	○

FAHRERKABINE UND AUSSTATTUNGEN

MULTICAB

SENNEBOGEN Multicab Komfortfahrerkabine, schwingungsgedämpft durch Stickstoffspeicher	●
Klimaanlage mit zentralem Bedienteil	●
Sicherheitsgurt / 2 Zoll	●
Mechanisch gefederter, höhenverstellbarer Sitz	●
Luftgefederter Komfort-Fahrersitz mit Sitzheizung	○
Kabinenfrontscheibe in Panzerglasausführung	●
Sicherheitsverglasung Hammerglas für Kabinenscheiben links und rechts inkl. Türe	○
Dachfenster in Panzerglasausführung	●
Scheibenwischer für Dachscheibe	○
Scheibenwischer für Heckscheibe	○
Schutzgitter für Dachfenster (Stufe 1) leichte Ausführung	○
FOPS-Schutzgitter	○
Sonnenrollo für Dachfenster, innen	○
Sonnenrollo für Frontscheibe, innen	○
Radio (USB, SD, MP3, Bluetooth)	○
Aktivkohlefilter für Kabine, 5 Satz Filter lose beiliegend	○



● serienmäßig ○ optional

OPTIONALE NIVEAU-REGULIERUNG. FÜR FAST JEDE SCHIEFLAGE.



SERIENAUSSTATTUNG UND OPTIONEN

ZUSATZAUSSTATTUNG

- Spiegel rechts und am Heck
- Kamerasystem - Basispaket mit 1 Kamera

HYDRAULIKÖLBEFÜLLUNG

- Hydrauliköl Shell Tellus S2 VA 46
- Bioölfüllung (PANOLIN HLP Synth 46)
- Hydrauliköl Shell Tellus S4 VX 32 (Tiefemperaturbereichsöl)

AUSRÜSTUNG

- Auslegerdämpfung
- Schmutzabstreifer Teleskoparm

ZUSATZFUNKTIONEN FÜR ANBAUGERÄTE

- Dauerfunktion ZH1*
- ZH3-Zusatzhydraulikkreis am Auslegerkopf*
- ZH2-Zusatzhydraulikkreis am Heck*
- Steckdose für Frontanbaugeräte 7-polig / 24V

● serienmäßig ○ optional * ZH = Zusatzhydraulik

BELEUCHTUNG UND FAHRALARM

- Standard Beleuchtungspaket inkl. StVZO-Beleuchtung
- 2 LED Scheinwerfer am Grundausleger: je 1 Stück links und 1 Stück rechts
- All-round Beleuchtungspaket inkl. StVZO-Beleuchtung
- 1 Rundumleuchte an der Kabine

SONDERPOSITIONEN

- Elektrische Hydrauliktankvorwärmung, 230 V

SCHNELLWECHSELEINRICHTUNG

- SENNEBOGEN hydraulische Schnellwechseleinrichtung
- VOLVO hydraulische Schnellwechseleinrichtung

STVZO-AUSRÜSTUNG

- Zulassung für Straßenverkehr nach StVZO bis 20 km/h
- Zulassung für Straßenverkehr nach StVZO bis 30 km/h mit Kennzeichenhalterung
- Zulassung für Straßenverkehr nach StVZO bis 40 km/h mit Kennzeichenhalterung
- Zulassung als LoF-Zugmaschine

LACKIERUNG / BESCHICHTUNG

- Standardlackierung: RAL 6018 Grün / RAL 7038 Lichtgrau / RAL 7022 Grau
- Sonderlackierung (1-farbig) in RAL-Farbtönen
- Sonderlackierung (mehrfarbig) in RAL-Farbtönen
- Sonderlackierung nur für Multicab in RAL-Farbtönen

SENTRACK TELEMETRIESYSTEM

- SENtrack Telemetriesystem inklusive Verbindungsgebühren

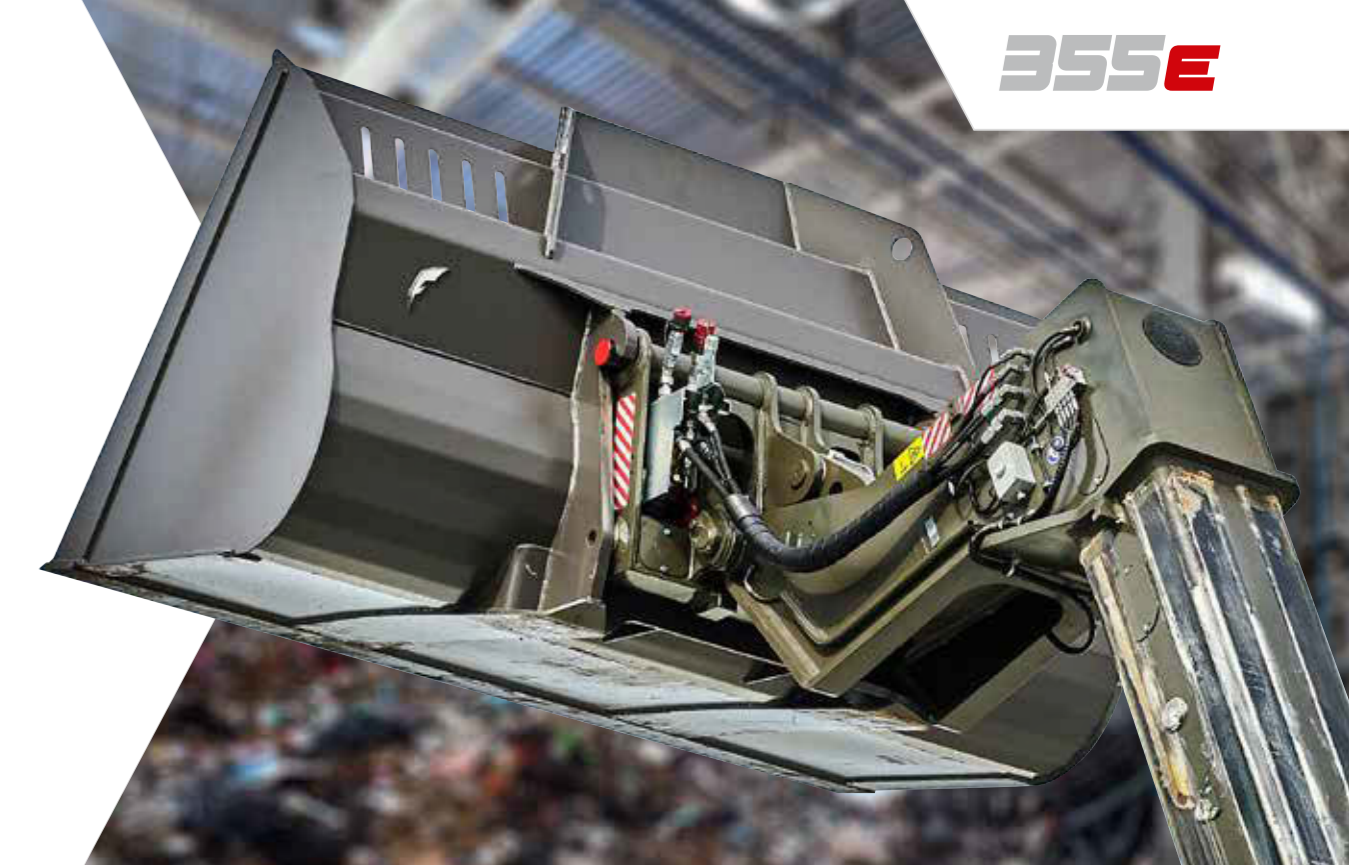


LEISTUNGSSTARKE ARBEITSHYDRAULIK

Stark im Antrieb, sparsam im Verbrauch

Jede Arbeitsfunktion erhält stets die hydraulische Leistung, die für den optimalen Betrieb erforderlich ist. Die verzögerungsfreie Signalverarbeitung zwischen Joystick und Motorblock garantiert ein feinfühliges und reaktionsschnelles Arbeiten bei allen Hydraulikfunktionen der Maschine.

Neben den Hauptfunktionen Hubzylinder, Kippzylinder, Teleskopzylinder und der hochfahrbaren Kabine steuert die Arbeitshydraulik die zusätzlichen Hydraulikanschlüsse gleichermaßen effektiv.



FÜR VIELE EINSÄTZE GERÜSTET



Zusatzhydraulik 1 (ZH1)
Für den einfachen und schnellen Anschluss der Anbaugeräte (Serie)



Druckentlastung für ZH1
Per Knopfdruck für den sauberen und sicheren Anbaugeräte-Wechsel (Serie)



Dauerfunktion der ZH1
Mit frei bestimmbarer Ölmenge für individuelle Anbaugeräte (optional)



4-polige Steckdose (24 V)
für Front-Anbaugeräte am Schnellwechsler (optional)

Heck Zusatzhydraulik ZH2
rückwärtiger Hydraulikananschluss für Anhänger o. ä. (optional)

Zusatzhydraulik ZH3
Für den Betrieb anspruchsvoller Anbaugeräte mit mehreren Hydraulikfunktionen (optional)

SCHAUFELN

Mit den SENNEBOGEN Schaufeln erhalten Sie speziell für unseren Teleskoplader optimierte Anbaugeräte, die den hohen Qualitätsanspruch der Maschine widerspiegeln.

Unsere Schaufeln sind auf die harten Einsatzbedingungen der Recyclingindustrie ausgerichtet. Die robuste Bauweise mit hochverschleißfesten Materialien und gehärteten Bauteilen, sowie die Form- und Schwerpunktoptimierung bieten ideale Voraussetzungen für langfristige Dauerbelastungen.

Erwecken Sie das volle Potenzial unseres Teleskopladers – mit den Schaufeln von SENNEBOGEN:

- /// Ausreizung der maximalen Losbrechkraft und Nutzlast
- /// Weniger Kraftstoffverbrauch
- /// Belastungsreduzierung des Antriebsstrangs
- /// Kürzere Ladezyklen
- /// Mehr Arbeitskomfort und -sicherheit bei der Niederhalterschaukel



ERDSCHAUFEL

1,6 m³ mit und ohne Zähne

Schüttgutdichte: ca. 1,8 t/m³

Schaufelgewicht: ca. 610 kg



LADESCHAUFEL

2,5 m³ für Schüttgutdichte von ca. 1,2 t/m³
(Schaufelgewicht: ca. 870 kg)

3,0 m³ für Schüttgutdichte von ca. 1,1 t/m³
(Schaufelgewicht: ca. 960 kg)

Schaufelgewicht: ca. 610 kg



NIEDERHALTERSCHAUFEL

2,5 m³ inkl. Unterschraub-Wendemesser für Schüttgutdichte von ca. 1,4 t/m³ (Schaufelgewicht: ca. 1.480 kg)

3,0 m³ inkl. Unterschraub-Wendemesser für Schüttgutdichte von ca. 1,0 t/m³ (Schaufelgewicht: ca. 1.560 kg)



LEICHTGUTSCHAUFEL

3,5 m³ für Schüttgutdichte von ca. 1,0 t/m³ (Gewicht: ca. 840 kg)

4,0 m³ für Schüttgutdichte von ca. 0,9 t/m³ (Gewicht: ca. 920 kg)

Technische Änderungen vorbehalten. Weitere Optionen auf Anfrage.

BEREIFUNG

Der Untergrund - egal bei welchem Einsatz - bildet die Kontaktfläche zur Maschine, die nur mit dem richtigen Reifen das Optimum an Sicherheit bietet.

Sie erhalten von uns den besten Reifen für Ihre Anwendung. Vertrauen Sie auf unsere Erfahrung und lassen Sie sich beraten, um die beste Performance, Sicherheit und Lebensdauer zu erhalten.



Technische Änderungen vorbehalten. Weitere Optionen auf Anfrage.



STANDARD

CAMSO MPT 753
460/70-24

Universal einsetzbarer Reifen mit guter Traktion und ausgewogenem Fahrverhalten



INDUSTRIE

NOKIAN TRI 2 STEEL
500/70 R24

MPT Profil stahlverstärkt für Industrie- und Recyclinganlagen



OFFROAD

15,5 R25 BRIDGESTONE
VSDL D2A

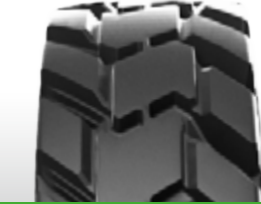
äußerst robuster L5 Luftreifen für maximalen Schutz z.B. im Schrott, Steinbrüchen oder hartem Recycling-Einsatz



BAUSTELLE

MICHELIN BIBLOAD
500/70 R 24

Radial, für Baustellen und aggressive Untergründe, Komfortreifen, laufruhig



RECYCLING

CAMSO MPT 793S
375/85-24

Vollgummireifen 12.00-24. Breite ca. 300 mm

KLEINER WENDEKREIS. GROSSE WIRKUNG.

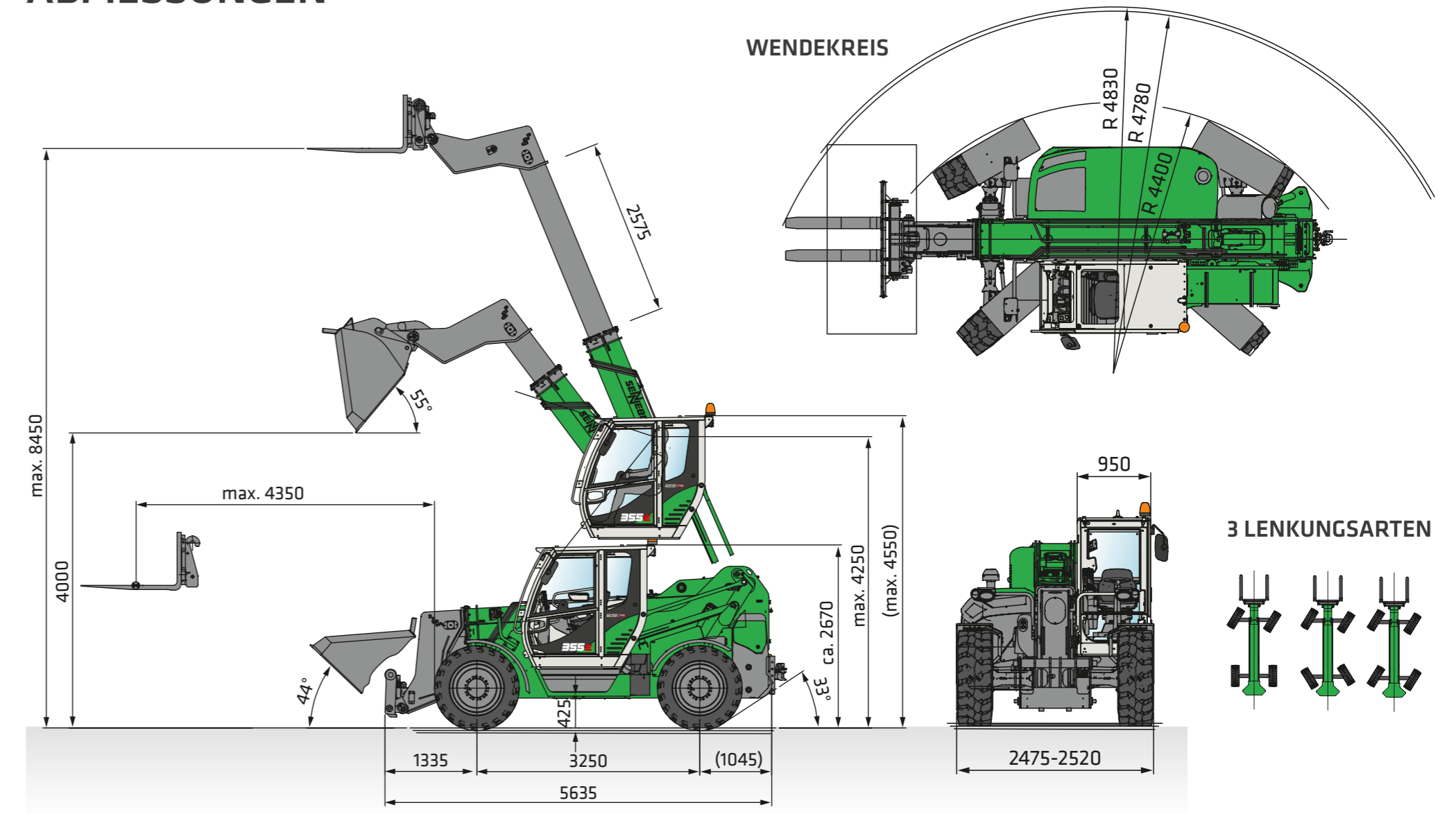
WENDEKREIS UND LENKUNG



Wie überraschend wendig unser Teleskoplader ist, zeigen wir Ihnen in diesem Video.



ABMESSUNGEN



Maßangaben in [mm]. **KLASSIFIZIERUNG:** Geländegängiger Stapler mit veränderlicher Reichweite - DIN EN 1459
Technische Änderungen vorbehalten. Weitere Optionen auf Anfrage.

IHRE MASCHINE. MULTIFUNKTIONAL.

Der SENNEBOGEN 355 E ist ein echtes Multitalent. Neben passenden Schaufeln und mechanischen oder hydraulischen Palettengabeln können viele weitere Anbaugeräte betrieben werden.

Mit den Zusatzhydrauliken und dem elektrischen Anschluss lässt sich eine Vielzahl nützlicher Werkzeuge sicher und mit ausreichender Leistung antreiben.



Bild zeigt eine Auswahl an möglichen Anbaugeräten. Verfügbarkeit auf Anfrage. Technische Änderungen vorbehalten. Weitere Optionen auf Anfrage.

SERVICE: KEEP IT SIMPLE. MIT BEHERRSCHBARER TECHNIK.



Übersichtliches Bedienfeld und Anzeigenelement inkl. Fehlercode-Anzeige.

Technische Änderungen vorbehalten. Weitere Optionen auf Anfrage.



Mit einem Handgriff geräumiger Zugang zum Motorraum. Das Seitenblech der Motorgondel ist zusätzlich abnehmbar.



Unser Service-Center bietet Ihnen umfassende technische Unterstützung zum Gebrauch, der Wartung und Instandsetzung Ihrer Maschine - telefonisch und direkt vor Ort.

UNSERE SERVICE- PHILOSOPHIE.



Zuverlässige und sinnvolle Technik macht das Leben leichter. Wir setzen auf Hydraulik und Elektrik, wo Elektronik keinen Mehrwert bringt.



Wir machen Sie glücklich, nicht abhängig. Mit kostengünstigen Bauteilen und wenigen Handgriffen setzen Sie Ihre Maschine selbst instand.



Am zentralen Elektroverteiler erleichtern die übersichtlich angeordneten Standardkomponenten die Kontrolle und Fehlerbehebung.

ERWEITERTE GEWÄHRLEISTUNG

SENNEBOGEN gewährt für die Stahlbauteile des 355 E (insbesondere Rahmen und Teleskoparm) eine Gewährleistung von **drei Jahren** bzw. **10.000 Betriebsstunden**, je nachdem, was zuerst eintritt. Sprechen Sie Ihren Vertriebspartner auf dieses Angebot an!

WARTUNG AUF DEN PUNKT GEBRACHT. EINFACH UND VERSTÄNDLICH.



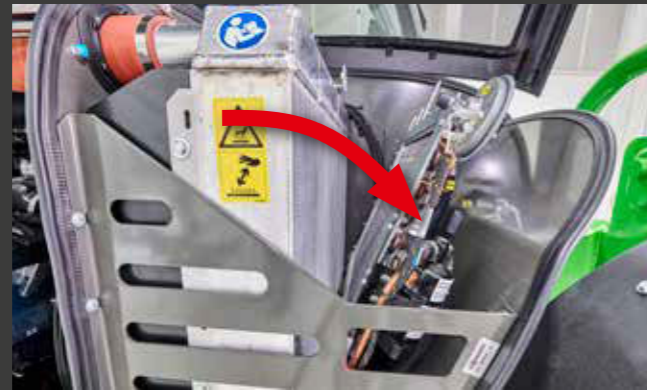
WARTUNG UND SERVICE LEICHT GEMACHT



Übersichtlich
angeordnete und
leicht zugängliche
Komponenten.



1 Einfacher Zugang zu allen Service-Punkten dank quer eingebautem Motor.



2 Sehr gute Zugänglichkeit zum Kühler, durch klappbaren Verflüssiger der Klimaanlage.



3 Gleitführungen des Teleskopauslegers sind von außen zugänglich – einfache Wartung und lange Lebensdauer.



4 Wichtige Ventile und Elektrik sind geschützt und von außen zugänglich, selbst bei gesenktem Teleskopausleger.



5 Optimale Zugänglichkeit zum Hauptsicherungskasten mit integriertem Übersichtsplan.



6 Bestmöglicher Zugang zum Hauptsteuerblock, Hydrauliköltank und Rücklauffilter.



Ideale Sicht auch nach rechts über den Teleskoparm



Effizienter Beschicken durch erhöhte Sitzposition



SENNEBOGEN ACADEMY

Expansiv im Wissen, denn Erfolg beruht auf Wissen. In der SENNEBOGEN Academy legen wir Wert darauf, dass es mächtig fließt.

➔ www.sennebogen-academy.com



SERVICE UND WARTUNG

Umfangreich im Kundendienst. Und in der Ersatzteilversorgung. Service wird bei uns GROSS geschrieben.

➔ www.sennebogen.com/customer-service

WERDEN SIE MITGLIED IM FAHRERCLUB



Hier stehen Sie und Ihre Maschine im Rampenlicht! Exklusive Informationen, Erfahrungsaustausch mit SENNEBOGEN-Fahrern sowie Spaß und Begeisterung stehen bei uns im Mittelpunkt.

➔ Alle Vorteile unter www.sennebogen.com/operators-club



MOVE BIG THINGS - WITH US!

über **69**
Jahre Erfahrung

100 %
Familienunternehmen

über **1600**
erfahrene Fachkräfte weltweit

über **180**
Vertriebs- und Servicepartner weltweit

4
Produktionswerke in Deutschland

über **60**
unterschiedliche Maschinentypen



SENtrack

Effizientes Fuhrparkmanagement mit SENtrack: Nutzen Sie Informationen, die sonst im Verborgenen bleiben und erhöhen Sie Ihre Effizienz.

➔ www.sennebogen.com/sentrack



RENTAL & USED

Entdecken Sie das einmalige Mietmaschinenangebot von SENNEBOGEN Rental & Used. Hier finden Sie Ihre Mietmaschine:

➔ www.sennebogen-rental-used.com



Teleskoplader
4,0-5,5 t

Balancer
130-300 t

Materialumschlag
17-420 t

Seilbagger
13,5-300 t

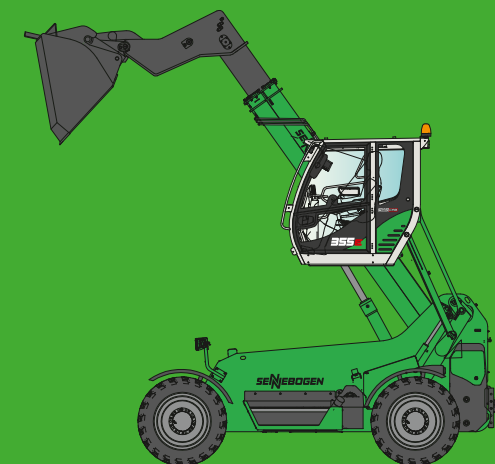
Raupenkran
50-300 t

Telekran
16-130 t

Hafenkran
300 t

Dieser Katalog beschreibt Maschinenmodelle, Ausstattungsumfänge einzelner Modelle und Konfigurationsmöglichkeiten (Serienausstattung und Sonderausstattung) der von der SENNEBOGEN Maschinenfabrik GmbH gelieferten Maschinen. Geräteabbildungen können Sonder- und Zusatzausstattungen enthalten. Je nach Land, in das die Maschinen geliefert werden, können Abweichungen von der Ausstattung und Toleranzen möglich sein, insbesondere bzgl. der Serien- und Sonderausstattung. Alle verwendeten Erzeugnisbezeichnungen können Marken der SENNEBOGEN Maschinenfabrik GmbH oder anderer, zuliefernder Unternehmen sein, deren Benutzung durch Dritte für deren Zwecke die Rechte der Inhaber verletzen kann.

Bitte informieren Sie sich bei Ihrem SENNEBOGEN Vertriebspartner vor Ort über die angebotenen Ausstattungsvarianten. Gewünschte Leistungsmerkmale sind nur dann verbindlich, wenn sie bei Vertragsschluss ausdrücklich vereinbart werden. Liefermöglichkeiten und technische Änderungen vorbehalten. Alle Angaben sind ohne Gewähr. Ausstattungsänderungen und Weiterentwicklungen vorbehalten. © SENNEBOGEN Maschinenfabrik GmbH, Straubing/Deutschland. Nachdruck, auch auszugsweise, nur mit schriftlicher Genehmigung der SENNEBOGEN Maschinenfabrik GmbH, Straubing/Deutschland.



SENNEBOGEN
Maschinenfabrik GmbH
Hebbelstraße 30
94315 Straubing, Germany

 www.sennebogen.com

MOVE BIG THINGS

VERTRIEB SENNEBOGEN
Multi Line Vertrieb
Tel. +49 9421 540-146
telehandler@sennebogen.com

ERSATZTEILZENTRUM
Ersatzteil-Bestellungen
spareparts@sennebogen.de

KUNDENDIENST
Technische Unterstützung
service@sennebogen.de