



**CARICATORE
TELESCOPICO
5,5 t**

 123 kW /  5,5 t /  8,5 m /  **MULTI CAB**

Euro 5

Il caricatore telescopico con SML-Power.

Il nostro caricatore telescopico Multi Line combina i vantaggi della tecnologia del caricatore telescopico e della pala gommata in una macchina unica nel suo genere. Questi vantaggi si chiamano SML-Power. Nello stabilimento di Wackersdorf, grazie a uno staff di specialisti, sviluppiamo e produciamo questa gamma di prodotti unici, costruiti per chi si aspetta di più che un classico caricatore telescopico.

IL MEGLIO DI ENTRAMBI I MONDI



Caricatore telescopico o pala gommata?
Scegliete entrambi!

Migliore trasmissione della forza

grazie alla cinematica a Z

Cabina elevabile

per una visibilità eccezionale

Multifunzionale

Portate idrauliche specifiche per le diverse attrezzature

Struttura robusta in acciaio

per applicazioni impegnative

Potente sistema di trazione

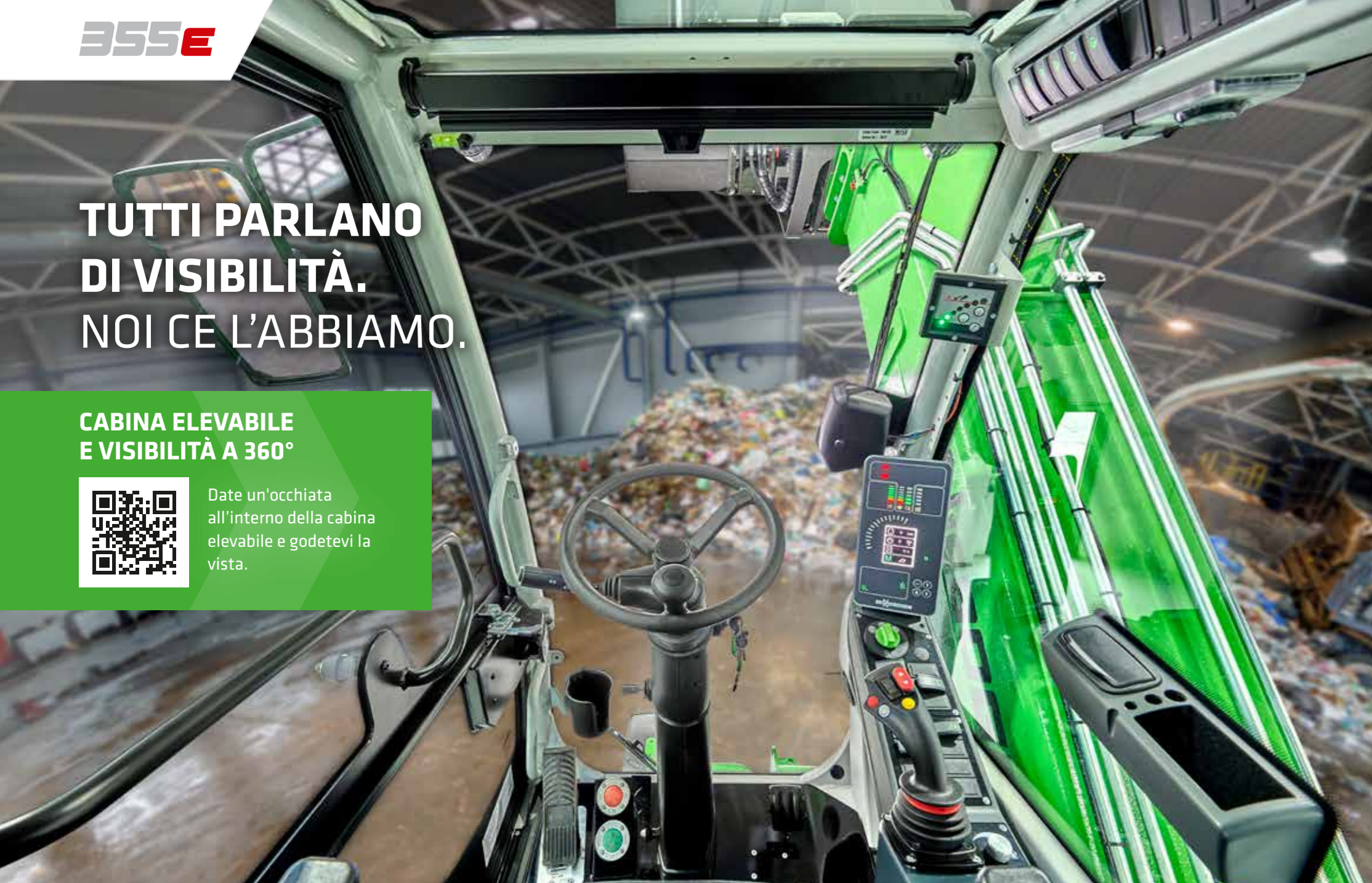
per elevate forze di trazione e velocità di guida. Motore Euro V per potenza e coppia elevate.

TUTTI PARLANO
DI VISIBILITÀ.
NOI CE L'ABBIAMO.

CABINA ELEVABILE
E VISIBILITÀ A 360°

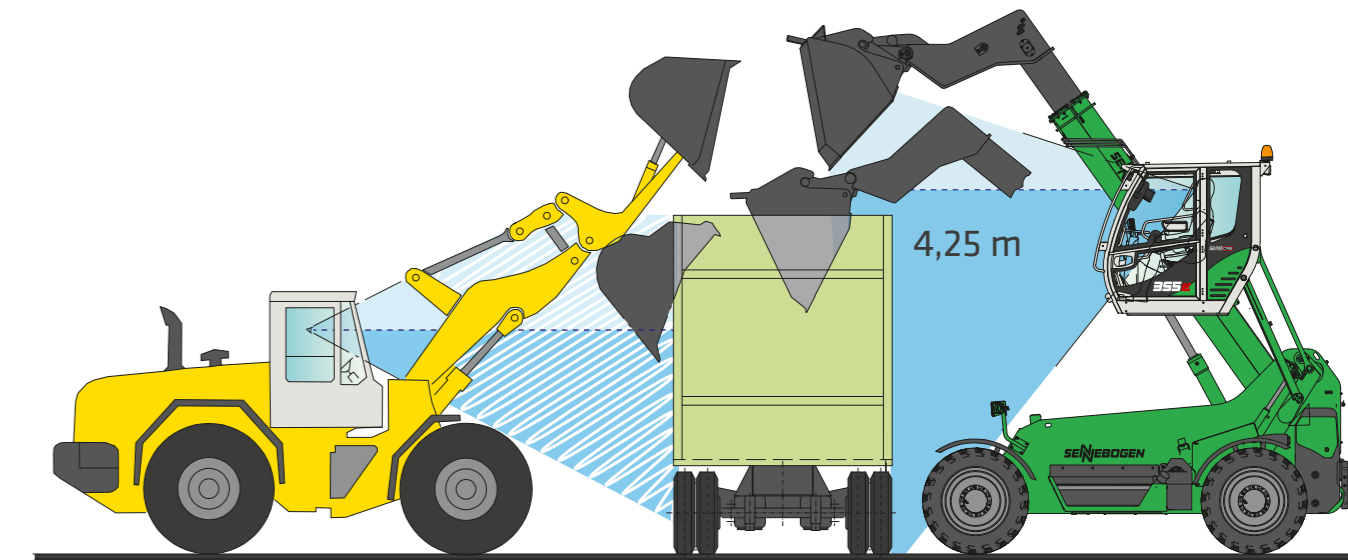


Date un'occhiata
all'interno della cabina
elevabile e godetevi la
vista.



OTTIMA VISIBILITÀ.

- **Operazioni di carico ottimali grazie a una migliore visibilità**
Caricamento di camion o container grazie alla cabina elevabile con altezza occhio operatore a 4,25 m
- **Sicurezza anche in manovra**
Buona visibilità su tutti e quattro i lati del caricatore
- **Maggiore visibilità e sicurezza**
Effettiva visibilità a 360° grazie alle grandi superfici in vetro





**MAGGIORE PORTATA.
MAGGIORE POTENZA
DI SCAVO.**

ROBUSTA. IN OGNI DETTAGLIO.

TELAIO IN ACCIAIO

Il telaio in duttile acciaio ad alta resistenza, ottimizzato mediante simulazione FEM (Finite-Element-Method), soddisfa i massimi requisiti in termini di durata nel tempo. I suoi punti di forza sono le attività impegnative e dinamiche. Le parti in acciaio sono realizzate interamente dalla casa madre grazie alla grande esperienza acquisita, che permette a SENNEBOGEN di garantirne la migliore qualità.

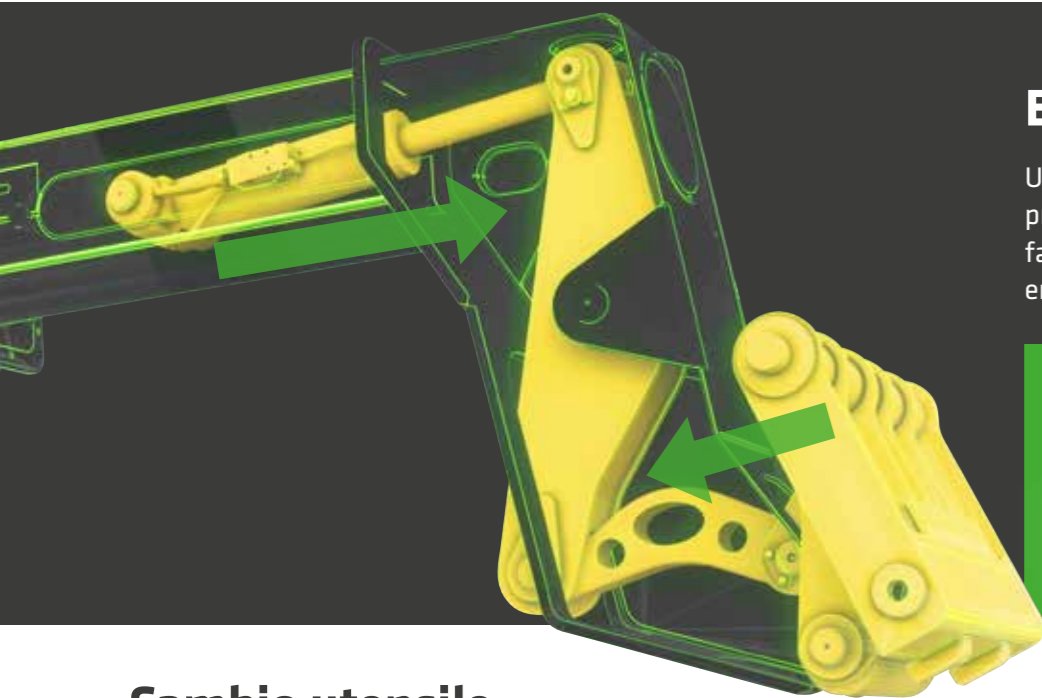
BRACCIO TELESCOPICO IN ACCIAIO

Il robusto braccio telescopico è stato costruito con attrezzature modernissime ed ottimizzato per le applicazioni pesanti. L'alloggiamento centrale e l'ingegnosa forma del braccio scaricano le forze sul corpo macchina in modo ottimale. Lo smorzamento su entrambe le estremità del cilindro del telescopico permette lavori senza stress al braccio.

La struttura assorbe egregiamente al centro e ai lati tutte le forze di spinta, evitando deformazioni alla robusta carrozzeria. Il braccio telescopico è alloggiato nella posizione più intelligente e con la cabina elevata è infatti sempre possibile una buona visibilità sopra il braccio.



IL CARICATORE TELESCOPICO CON LA TECNICA DI UNA PALA CARICATRICE.



Eccezionale potenza di scavo

Usato come pala gommata, SENNEBOGEN 355 E è un vero e proprio "concentrato di forza" grazie alla cinematica a Z che fa convergere le forze esattamente nella benna. Un concetto ereditato dalla tecnologia delle pale gommate.

LA CINEMATICA A Z NEL DETTAGLIO

Nel video potete vedere come funziona la cinematica a Z e quali vantaggi offre.



Cambio utensile premendo un solo pulsante

Il robusto sistema idraulico di attacco rapido di SENNEBOGEN completa alla perfezione la cinematica a Z del caricatore telescopico: struttura rinforzata, bulloneria generosa, cilindro di bloccaggio a doppia azione - il tutto gestibile con un solo pulsante.



POTENTE. COME NESSUN ALTRO.



SEMPRE UN MIX OTTIMALE DI FORZA MOTRICE E VELOCITÀ.



SEMPRE ALLA MASSIMA POTENZA.

UNA TRASMISSIONE POTENTE E INTELLIGENTE

La trazione a variazione continua della 355 E è sempre alimentata da tutta la potenza erogata grazie all'accoppiamento perfetto tra motore Diesel e pompa idraulica.

L'innovativo sistema di regolazione della trazione fa sì che il motore presente nel riduttore Compact Drive assicuri velocità o coppia elevata ogni volta che serve. Tutto questo non richiede il

vostro intervento: il sistema provvede autonomamente alla configurazione ottimale per garantire la massima velocità di marcia, il superamento di una salita o il caricamento di materiale pesante.

Di norma si viaggia a max. 20 km/h, ma per questa potente macchina raggiungere i 40 km/h non è assolutamente un problema.



Max. Forza motrice/di spinta (90 kN / 85 kN) o max. velocità di marcia (40 km/h)



COMPACT DRIVE®

Il riduttore Compact Drive, di serie su 355E, è estremamente efficiente e a ridotti consumi grazie al funzionamento a circuito chiuso. I componenti tecnicamente all'avanguardia del riduttore, del motore idraulico regolabile e degli ingranaggi interagiscono perfettamente tra loro assicurando un ventaglio di applicazioni tra i più estesi.

Questa unità convince anche per il suo design compatto e poco ingombrante, progettata per durare nel tempo e per garantire la massima affidabilità, sia ad alte velocità che di fronte a forze di spinta e trazione elevate.



Conformità ROPS/TOPS
testata

MULTI CAB

LA CABINA PREMIUM.

La nostra confortevole cabina di guida consente di lavorare in modo concentrato e al contempo rilassato. Il conducente può dedicarsi completamente al proprio lavoro in un ambiente protetto da rumori e vibrazioni eccessivi. L'eccellente visibilità dalla cabina garantisce, insieme ai comandi posizionati in modo ergonomico e che si muovono col sedile, una piacevole situazione di lavoro. Numerosi vani portaoggetti, prese di diverso tipo (USB, 12 V, 24 V) e il climatizzatore di serie completano l'obiettivo di "Lavorare in tutta comodità".



Console e comandi
si muovono col sedile



Climatizzatore di serie per
un piacevole ambiente di lavoro



Comodi pedali per la regolazione
continua dell'altezza della cabina



COMFORT DI LAVORO IDEALE.
AMMORTIZZAZIONE DEL BRACCIO
E CABINA ANTI-VIBRAZIONI.

TECNOLOGIA ALL'AVANGUARDIA. AFFIDABILE A LUNGO.

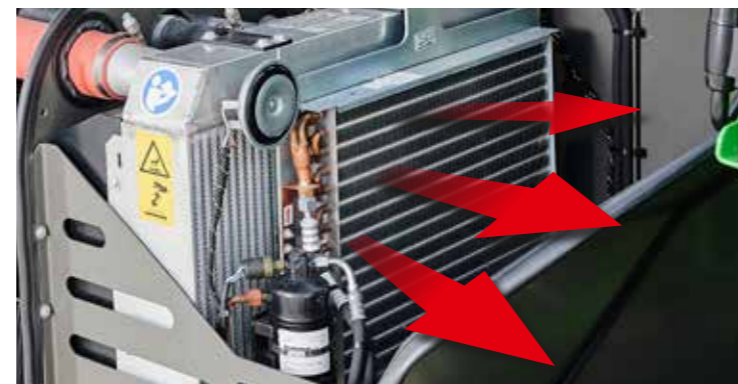


VENTOLA REVERSIBILE DI SERIE



Video: la ventola reversibile offre numerosi vantaggi soprattutto in ambienti polverosi e in caso di utilizzo prolungato.

BEN RAGIONATO IN OGNI DETTAGLIO



Il SENNEBOGEN 355 E lavora senza intoppi. La potente ventola a inversione montata di serie assicura il costante afflusso d'aria offrendo le massime prestazioni di raffreddamento anche nelle condizioni più gravose.



Più lavoro, meno soste per il rifornimento. Grazie al generoso serbatoio carburante, il 355 E ti permette di lavorare senza sosta anche su più turni di lavoro.

UTILIZZO CONTROLLATO DELLA POTENZA IN SALITA

Potente motore Euro V a bassi livelli di emissioni con 123 kW di potenza



DATI TECNICI, EQUIPAGGIAMENTO

DATI OPERATIVI

PESO OPERATIVO ¹	11.800 kg
ALTEZZA DI SOLLEVAMENTO	8.500 mm
MAX. CAPACITÀ DI CARICO (LSP 600 MM)	5.500 kg
MAX. CAPACITÀ DI CARICO ALLA MASSIMA ALTEZZA DI SOLLEVAMENTO	4.850 kg
MAX. CAPACITÀ DI CARICO CON MASSIMO SBRACCIO	2.400 kg
MAX. VELOCITÀ DI MARCIA	20 (40) km/h
FORZA DI TRAZIONE ²	90 kN
POTENZA DI SCAVO SULLA PALA ³	85 kN

MOTORE DIESEL

TIPO	Euro 5 Cummins B4.5-C165 FR95723 Potenza nominale del motore: 123 kW / 2200 min ⁻¹ Valore di esercizio standard: 123 kW / 2200 min ⁻¹ Valore di esercizio ECO: 111 kW / 1500 min ⁻¹
	Euro 3a FPT F4HFP413A*H Potenza nominale del motore: 104 kW / 2200 min ⁻¹ Valore di esercizio standard: 104 kW / 2200 min ⁻¹ Valore di esercizio ECO: 95 kW / 1500 min ⁻¹
POST-TRATTAMENTO DEI GAS DI SCARICO	DOC + SCR + DPF
CILINDRATA	4,5 l
MAX. MASSIMA	763 Nm

IMPIANTO IDRAULICO

POMPA	Pompa a pistoni assiali a portata variabile di tipo Load Sensing
PORTATA	200 l/min
PRESSIONE DI ESERCIZIO	310 bar
PORTATA ZH1 ⁴	100 l/min

TRASMISSIONE DELLA FORZA

ANGOLO DI STERZATA	36°
BLOCCO DIFFERENZIALE	attivabile al 100% sull'asse posteriore
FRENO DI ESERCIZIO	freni a disco idraulici
FRENO DI STAZIONAMENTO	cilindri dei freni idraulici a molla

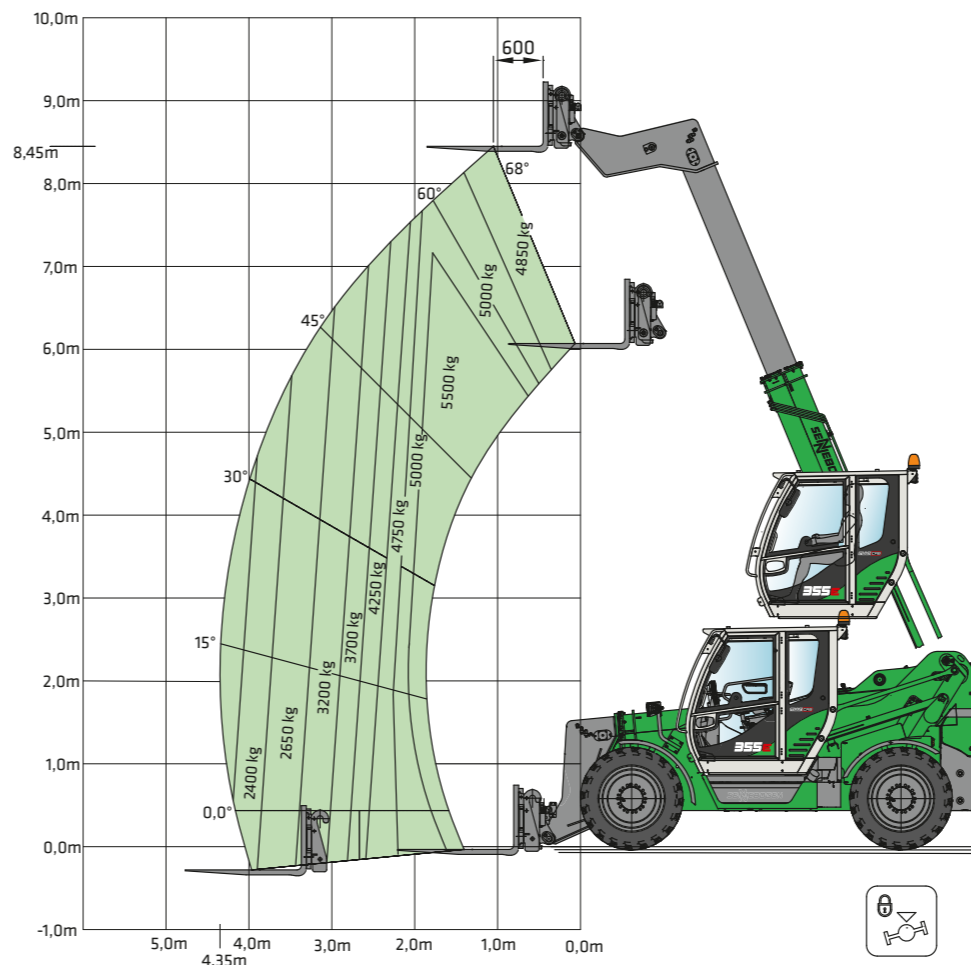
CAPACITÀ DEL SERBATOIO

SERBATOIO CARBURANTE	160 l
SERBATOIO OLIO IDRAULICO	120 l
SERBATOIO SCR	16 l

- 1) in conformità alla Normativa ISO 6016 (peso della macchina con tutti gli equipaggiamenti standard, senza carico, con serbatoio del carburante pieno, con gli altri serbatoi dei liquidi pieni [acqua, olio idraulico, liquido dei freni] e il peso del conducente [75 kg ± 3 kg])
- 2) a seconda del modello di macchina
- 3) calcolata
- 4) ZH = impianto idraulico ausiliario

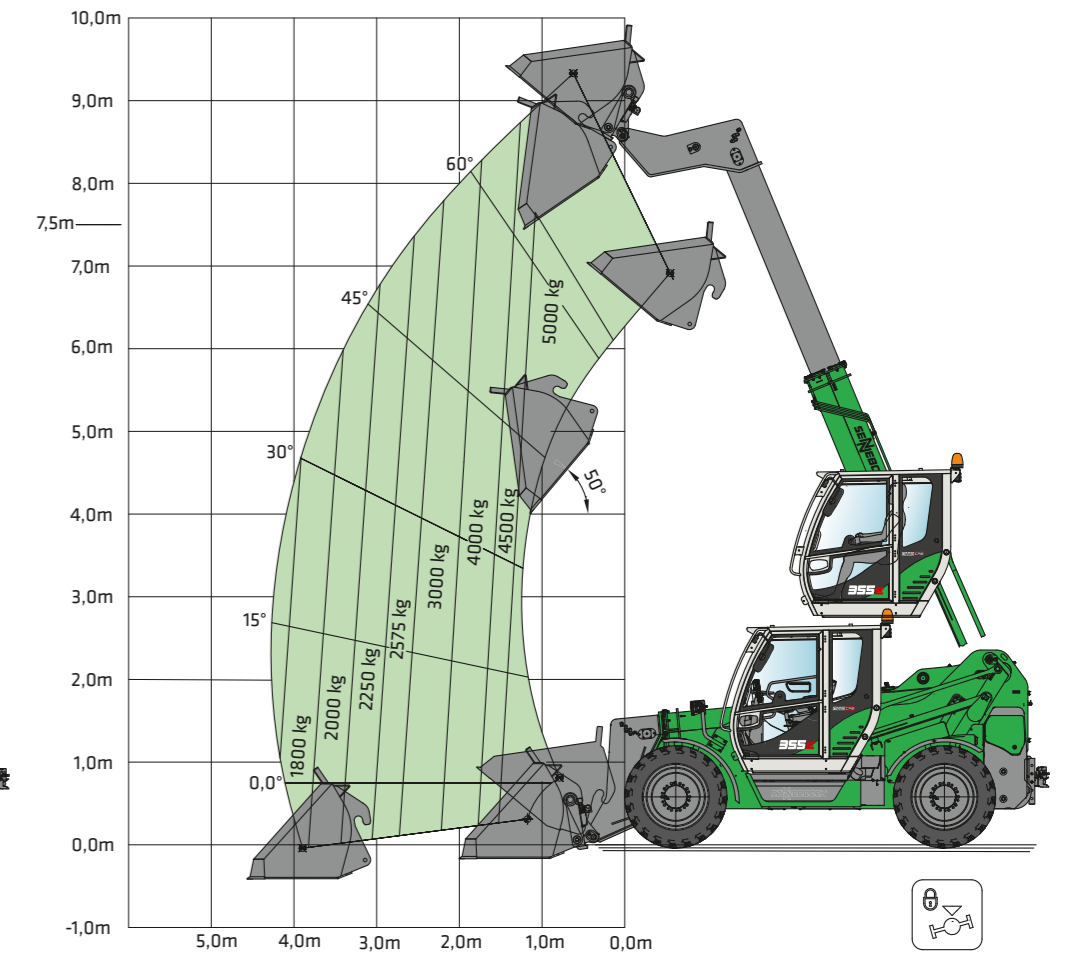
VALORI DI TRASPORTO/CARICO UTILE E AREA DI LAVORO

Senza compensazione di dislivello idraulica / con assale oscillante bloccato
Funzionamento con forche di sollevamento



Tutti i valori rispettano le norme di sicurezza DIN EN1459 / DIN ISO 22915-14 e EN 474-3 / ISO 8313. Si applicano alle forche di sollevamento standard SENNEBOGEN con uno scostamento massimo di +/- 5° rispetto al piano orizzontale.

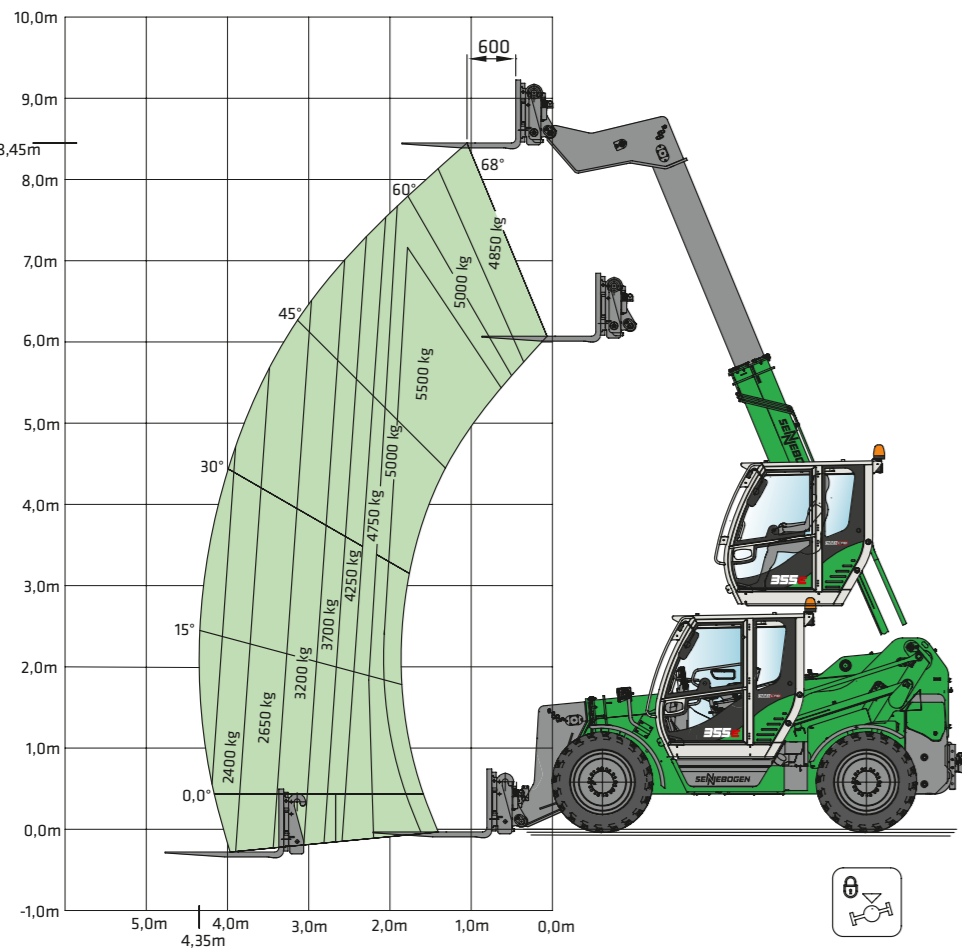
Senza compensazione di dislivello idraulica / con assale oscillante bloccato
Funzionamento con pala



Valori di carico utili conformi EN 474-3 / ISO 14397-1. Non superano il 50% del carico di ribaltamento. Il peso netto della benna è compreso nel carico utile. L'avanzamento dei carichi utili deve avvenire in posizione di trasporto con braccio monotelescopico e abbassato.

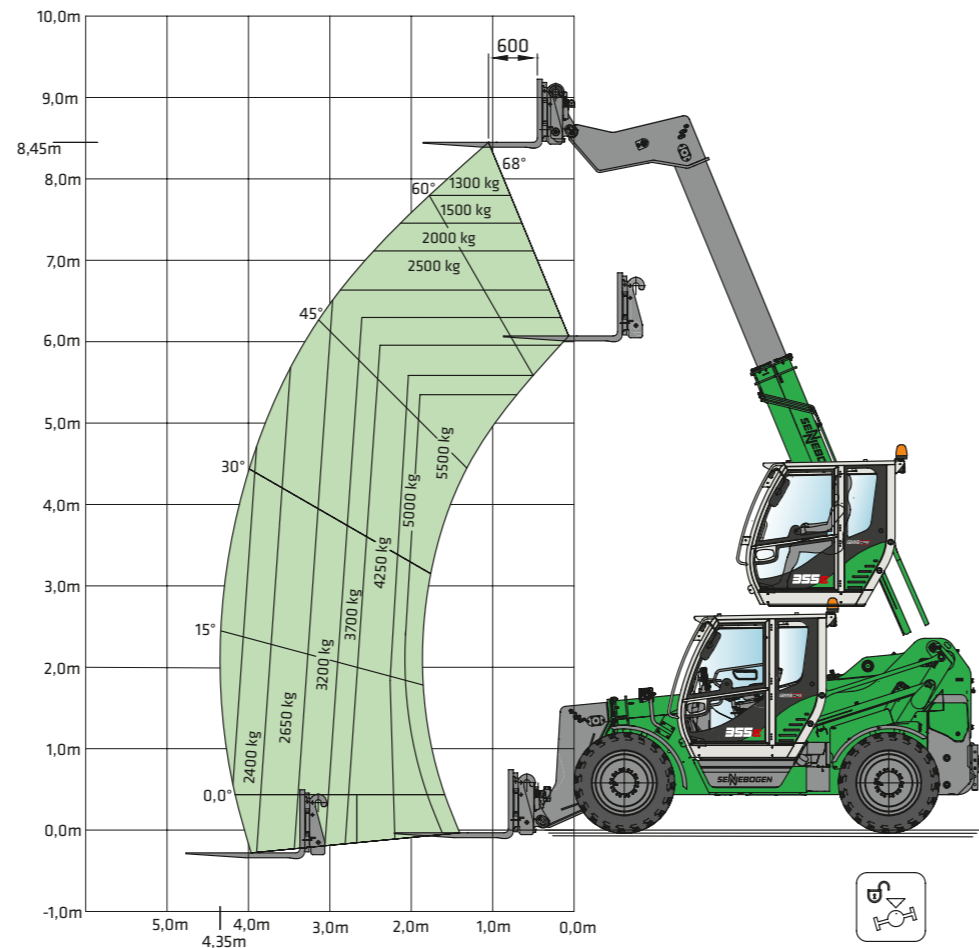
VALORI DI CARICO E AREA DI LAVORO

Con compensazione di dislivello idraulica / con assale oscillante bloccato
Funzionamento con forche di sollevamento



Tutti i valori rispettano le norme di sicurezza DIN EN1459 / DIN ISO 22915-14 e EN 474-3 / ISO 8313.
Si applicano alle forche di sollevamento standard Sennebogen con uno scostamento massimo di +/- 5° rispetto al piano orizzontale.

Senza compensazione di dislivello idraulica / senza assale oscillante bloccato
Funzionamento con forche di sollevamento



Tutti i valori rispettano le norme di sicurezza DIN EN1459 / DIN ISO 22915-14 e EN 474-3 / ISO 8313.
Si applicano alle forche di sollevamento standard SENNEBOGEN con uno scostamento massimo di +/- 5° rispetto al piano orizzontale.



Altezza occhio
operatore 4,25 m

MASSIMA POTENZA.
MASSIMA VISIBILITÀ.

DOTAZIONI DI SERIE E OPTIONAL

MODELLO BASE

Caricatore telescopico 355 - Serie E Sennebogen (Euro 5) 123 kW	●
Caricatore telescopico 355 - Serie E SENNEBOGEN (Stage IIIA) 104 kW	○
Preriscaldamento motore elettrico 230 V	○
Pre-filtro dell'aria a ciclone con riduzione dello sporco grossolano pari a circa il 98%	○
Ventola reversibile	●
Impianto lubrificante centralizzato	●

PNEUMATICI

460/70 24 Camso MPT753	●
500/70 R 24 Nokian TRI 2 Steel	○
460/70 R 24 Alliance Multiuse	○
500/70 R 24 Michelin Bibload Hard Surface	○
375/85 24 Camso MPT ruote in gomma piena	○
15,5 R25 Bridgestone VSDL D2A	○

TRAZIONE E STERZO

Trazione a variazione continua 20 km/h	●
Trazione a variazione continua 30 km/h	○
Trazione a variazione continua 40 km/h	○
Dispositivo di rallentamento e limitazione della velocità	○
Regolazione livello assale anteriore	○
Gancio di traino 3 t	●
Gancio di traino per rimorchi con accoppiamento automatico; regolabile in altezza	○
Impianto frenante pneumatico per rimorchi	○

CABINA DI GUIDA E DOTAZIONI

MULTICAB

Confortevole cabina di guida SENNEBOGEN Multicab, anti-vibrazioni grazie all'accumulatore di azoto	●
Climatizzatore con comandi centralizzati	●
Cintura di sicurezza da 2 pollici	●
Sedile ammortizzato a molle, regolabile in altezza	●
Sedile comfort con sospensioni pneumatiche riscaldabile	○
Parabrezza in vetro rinforzato	●
Vetri di sicurezza in vetro temprato per i cristalli destro e sinistro della cabina, porte comprese	○
Tettuccio in vetro blindato	●
Tergicristallo per il vetro del tettuccio	○
Tergicristallo per il lunotto posteriore	○
Griglia di protezione per il tettuccio (livello 1) versione light	○
Griglia di protezione FOPS	○
Tendina parasole interna per tettuccio	○
Tendina parasole interna per parabrezza	○
Radio (USB, SD, MP3, Bluetooth)	○
Filtro a carboni attivi per cabina, kit da 5 filtri incluso	○



● di serie ○ in opzione

CONTROLLO LIVELLO (OPTIONAL). PER QUASI TUTTE LE INCLINAZIONI.



DOTAZIONI DI SERIE E OPTIONAL

ACCESSORI

Specchietti retrovisivi destro e posteriore	●
Kit telecamere – pacchetto base con 1 telecamera	○

PIENO DI OLIO IDRAULICO

Olio idraulico Shell Tellus S2 VA 46	●
Olio idraulico ecologico (PANOLIN HLP Synth 46)	○
Olio idraulico Shell Tellus S4 VX 32 (olio per basse temperature)	○

BRACCIO

Ammortizzatore	○
Raschiatore per filo telescopico	○

FUNZIONI AUSILIARIE PER LE ATTREZZATURE

Funzione permanente ZH1*	○
Circuito idraulico ausiliario ZH3 sulla testa del braccio*	○
Circuito idraulico ausiliario ZH2 sulla parte posteriore*	○
Presse elettrica a 7 poli frontale per le attrezzature / 24V	○

LUCI E INDICATORI MODALITÀ MARCIA

Pacchetto fari standard conformi al codice della strada	●
2 fari LED sul 1° braccio: 1 sul lato sinistro, 1 sul lato destro	○
Pacchetto fari all-round conformi al codice della strada	○
1 luce lampeggiante sul tettuccio	○

ACCESSORI SPECIALI

Preriscaldamento elettrico del serbatoio idraulico, 230 V	○
---	---

ATTACCHI RAPIDI

Attacco rapido idraulico SENNEBOGEN	●
Attacco rapido idraulico VOLVO	○

VERNICIATURA / RIVESTIMENTO

Verniciatura standard: RAL 6018 verde / RAL 7038 grigio chiaro / RAL 7022 grigio scuro	●
Verniciatura a richiesta (monocromatica) nei colori RAL	○
Verniciatura a richiesta (policromatica) nei colori RAL	○
Verniciatura a richiesta solo per Multicab nei colori RAL	○

SISTEMA DI TELEMETRIA SENTRY

Sistema di telemetria SENTRY inclusi i costi di allacciamento	○
---	---



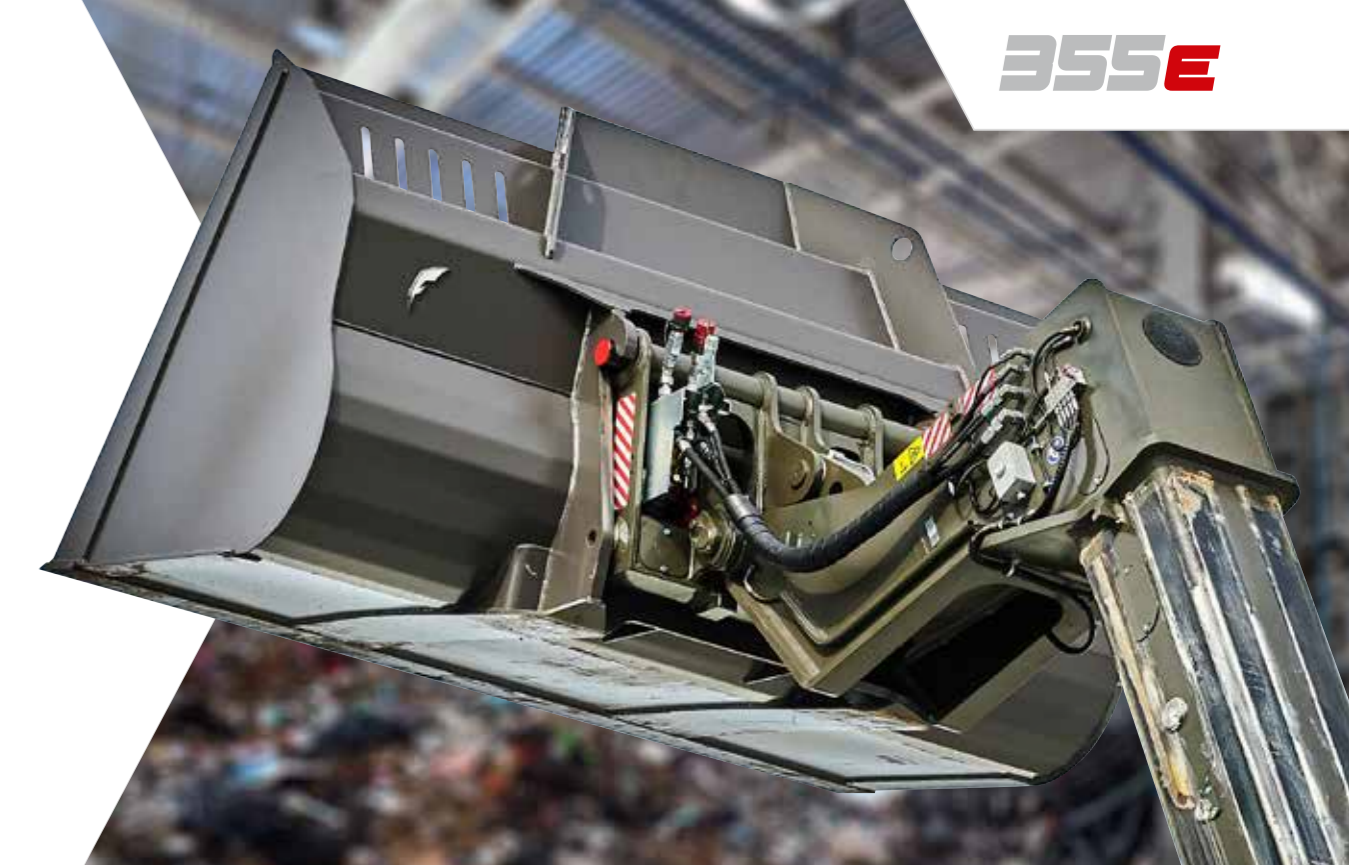
● di serie ○ in opzione * ZH = impianto idraulico ausiliario

POTENTE IDRAULICA

Trazione potente, consumi ridotti

Ogni operazione avrà sempre la giusta potenza idraulica che le serve per un funzionamento ottimale. L'elaborazione tempestiva del segnale tra joystick e blocco motore garantisce un lavoro preciso e reattivo di tutte le funzioni idrauliche della macchina.

Oltre alle funzioni principali dedicate al cilindro di sollevamento, al cilindro di ribaltamento, al cilindro telescopico ed alla cabina elevabile, l'idraulica controlla con la stessa efficacia anche le altre connessioni idrauliche aggiuntive.



ATTREZZATO PER MOLTE APPLICAZIONI



Impianto idraulico ausiliario 1 (ZH1)
Per un raccordo facile e veloce degli attrezzi (di serie)



Scarico pressione per ZH1
Sostituzione accurata e sicura degli attrezzi agendo su un solo pulsante (di serie)



Funzione permanente ZH1
Con portate di olio selezionabili liberamente per attrezzature non standard (optional)



Presse a 4 poli (24 V)
Per attrezzature frontali da collegare tramite attacco rapido (optional)

Impianto idraulico ausiliario posteriore ZH2
Raccordo idraulico posteriore per rimorchi e attrezzature (optional)

Impianto idraulico ausiliario ZH3
Per il funzionamento di attrezzature con portate impegnative con funzioni idrauliche multiple (optional)

BENNE

Con le benne SENNEBOGEN riceverete attrezzature ottimizzate specifiche per il nostro caricatore telescopico, che rispecchiano gli elevati standard qualitativi della macchina.

Le nostre benne sono progettate per resistere alle difficili condizioni d'impiego dell'industria del riciclaggio. La struttura robusta realizzata con materiali altamente resistenti all'usura e componenti temprati, nonché l'ottimizzazione della forma e del baricentro offrono le condizioni ideali per un carico continuo a lungo termine.

Sfruttate al massimo il potenziale del nostro caricatore telescopico con le benne SENNEBOGEN:

- /// Aumento della potenza di scavo e del carico utile massimi
- /// Minor consumo di carburante
- /// Riduzione del carico del sistema di trazione
- /// Cicli di ricarica più brevi
- /// Maggiore comfort e sicurezza sul lavoro con la benna mordente



BENNA DA TERRA

1,6 m³ con e senza denti

Densità del materiale sfuso: circa 1,8 t/m³

Peso della benna: circa 610 kg



BENNA DA CARICO

2,5 m³ per sfusi con densità di circa 1,2 t/m³
(peso della benna: circa 870 kg)

3,0 m³ per sfusi con densità di circa 1,1 t/m³
(peso benna: circa 960 kg)

Peso della benna: circa 610 kg



BENNA MORDENTE

2,5 m³ comprensiva di lama reversibile imbullonata sotto per sfusi con densità di circa 1,4 t/m³ (peso della benna: circa 1.480 kg)

3,0 m³ comprensiva di lama reversibile imbullonata sotto per sfusi con densità di circa 1,0 t/m³ (peso della benna: circa 1.560 kg)



BENNA PER MATERIALE LEGGERO

3,5 m³ per sfusi con densità di circa 1,0 t/m³ (peso benna: circa 840 kg)

4,0 m³ per sfusi con densità di circa 0,9 t/m³ (peso benna: circa 920 kg)

Con riserva di modifiche tecniche. Altri optional su richiesta.

PNEUMATICI

Indipendentemente dall'applicazione, il terreno costituisce la superficie di contatto con la macchina, la quale può offrire la massima sicurezza solo con gli pneumatici giusti.

Vi forniremo gli pneumatici più adatti al vostro utilizzo. Abbiate fiducia nella nostra esperienza e lasciatevi consigliare per ottenere le prestazioni migliori, la massima sicurezza e una maggiore durata.



Con riserva di modifiche tecniche. Altri optional su richiesta.



STANDARD

CAMSO MPT 753
460/70-24

Pneumatici universali dalla buona aderenza e un comportamento di guida equilibrato



INDUSTRIALI

NOKIAN TRI 2 STEEL
500/70 R24

Battistrada MPT con rinforzo in acciaio per impianti industriali e di riciclaggio



FUORISTRADA

15,5 R25 BRIDGESTONE
VSDL D2A

Pneumatico L5 estremamente robusto per la massima protezione, ad esempio in presenza di rottami, cave o nel settore del riciclaggio pesante



DA CANTIERE

MICHELIN BIBLOAD
500/70 R 24

Radiali, per cantieri e terreni aggressivi, pneumatici comfort, silenziosi



DA RICICLAGGIO

CAMSO MPT 793S
375/85-24

Ruote in gomma piena 12.00-24. Larghezza circa 300 mm

PICCOLO RAGGIO DI STERZATA. GRANDE EFFICIENZA.

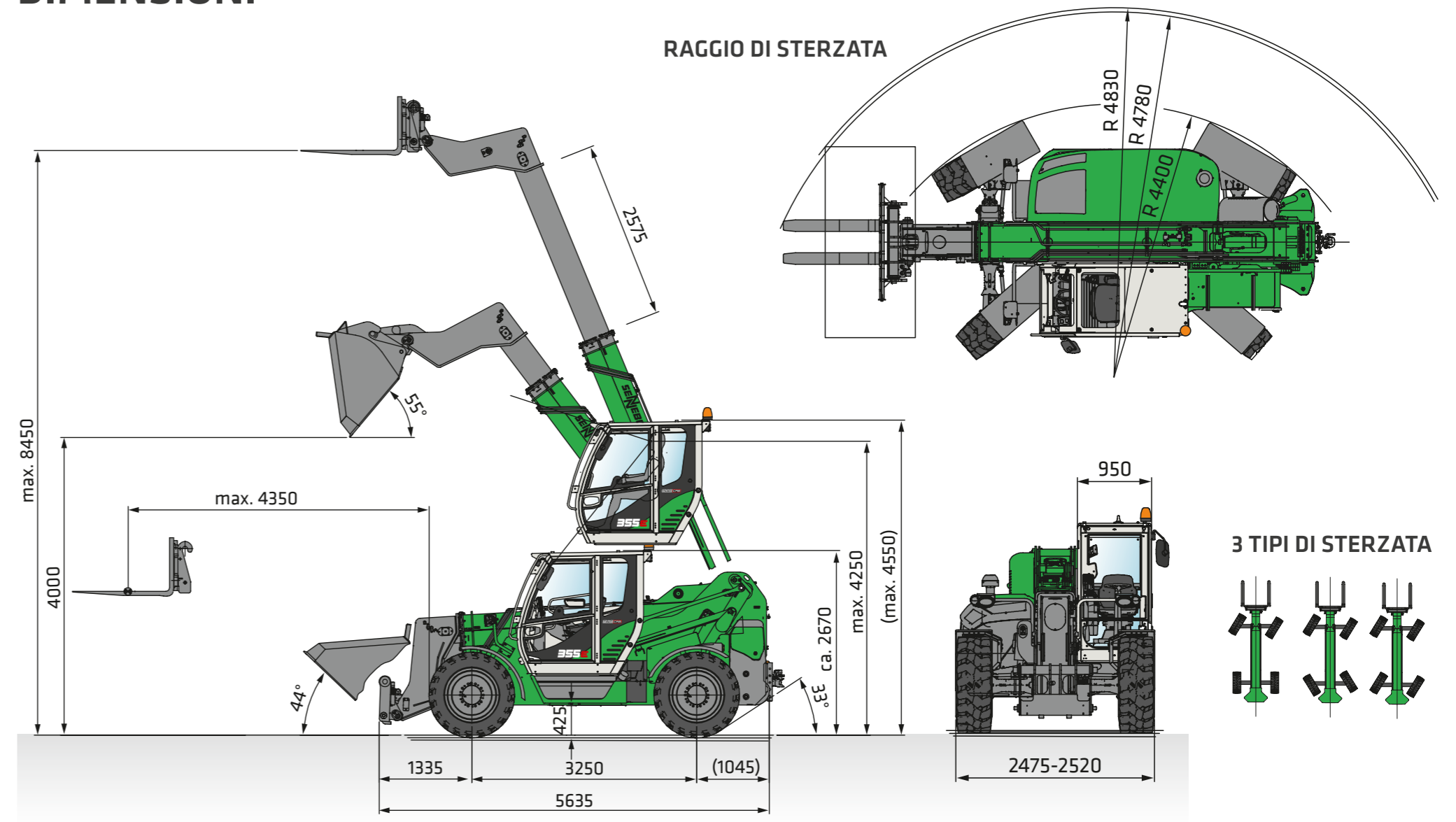
RAGGIO DI STERZATA E STERZO



In questo video vi mostriamo quanto sia sorprendentemente maneggevole il nostro caricatore telescopico.



DIMENSIONI

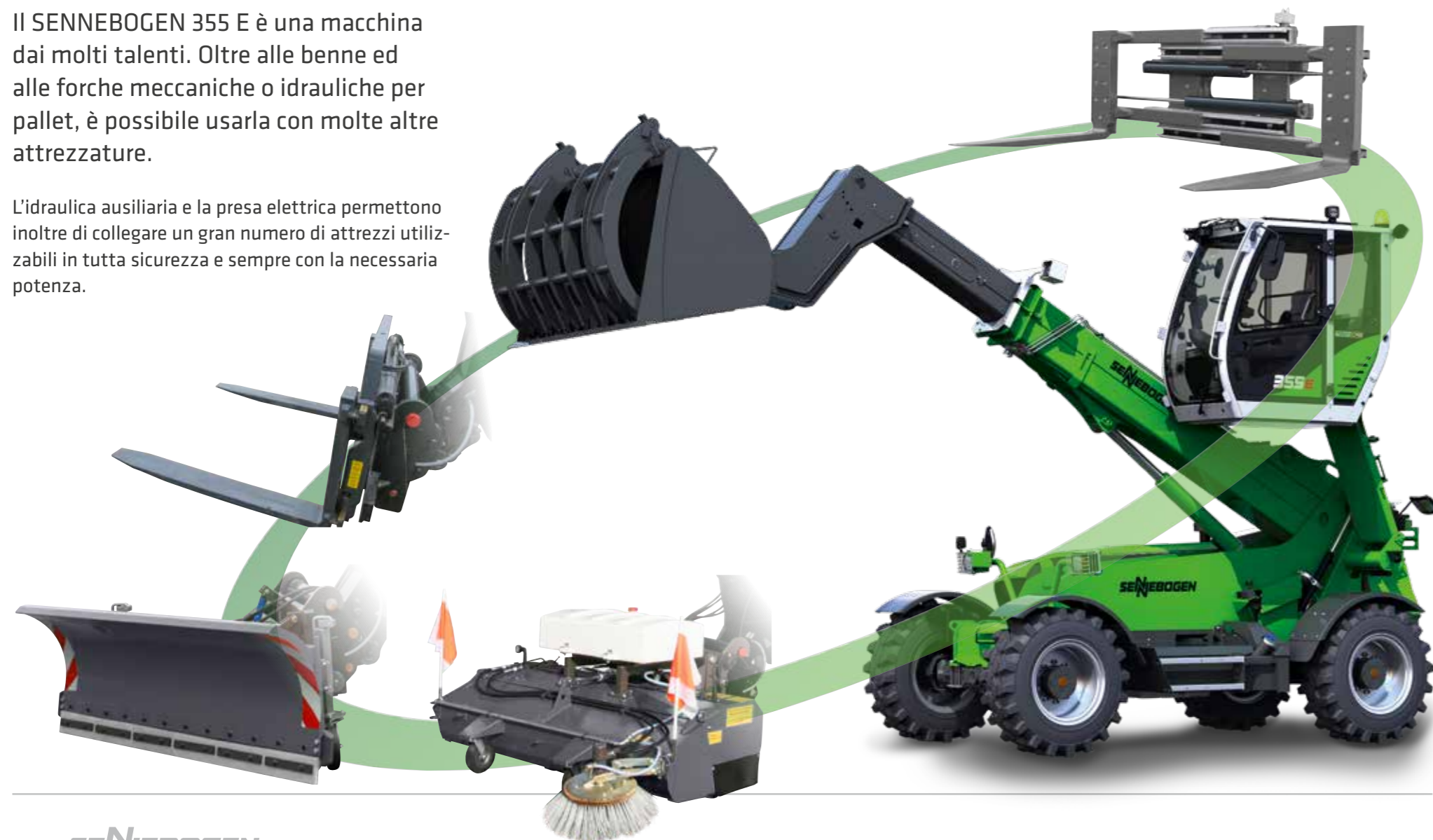


Dimensioni in [mm]. **CLASSIFICAZIONE:** Carrello elevatore fuoristrada a portata variabile - DIN EN 1459
Con riserva di modifiche tecniche. Altri optional su richiesta.

UNA MACCHINA MULTIFUNZIONE.

Il SENNEBOGEN 355 E è una macchina dai molti talenti. Oltre alle benne ed alle forche meccaniche o idrauliche per pallet, è possibile usarla con molte altre attrezzature.

L'idraulica ausiliaria e la presa elettrica permettono inoltre di collegare un gran numero di attrezzi utilizzabili in tutta sicurezza e sempre con la necessaria potenza.



La figura mostra una selezione di possibili accessori. Disponibilità su richiesta. Con riserva di modifiche tecniche. Altri optional su richiesta.

ASSISTENZA: KEEP IT SIMPLE. CON TECNOLOGIA SUPERIORE.



Pannello comandi intuitivo con display che mostra anche i codici di errore.

Con riserva di modifiche tecniche. Altri optional su richiesta.



Comodo accesso al vano motore. Cofano apribile con una sola mano.



Il nostro centro assistenza offre un supporto tecnico completo su tutti i fronti: operatività, manutenzione e riparazione, sia telefonicamente che direttamente in loco.

LA NOSTRA FILOSOFIA DI ASSISTENZA.



Una tecnologia mirata e affidabile per semplificarvi la vita. Dove l'elettronica non apporta alcun valore aggiunto, puntiamo su idraulica ed elettrotecnica.



Vi rendiamo felici, e indipendenti. Grazie ai componenti convenienti e alle poche operazioni necessarie, sarete in grado di riparare da soli la vostra macchina.



La chiara disposizione dei componenti standard sul quadro elettrico centralizzato facilita il controllo e la risoluzione dei problemi.

GARANZIA ESTESA

Per i componenti in acciaio del 355 E (in particolare telaio e braccio telescopico) SENNEBOGEN offre una garanzia di **tre anni** o di **10.000 ore di esercizio**, a seconda della circostanza che si presenta per prima. Rivolgeti al tuo rivenditore di zona per maggiori informazioni su questa offerta!

LA MANUTENZIONE ESEGUITA ALLA PERFEZIONE. SEMPLICE E CHIARO.



MANUTENZIONE E ASSISTENZA SEMPLIFICATE



Componenti disposti in modo chiaro e facilmente accessibili.



1 Facile accesso a tutti i punti di manutenzione grazie al motore montato trasversalmente.



2 Ottima accessibilità al radiatore grazie al condensatore ripieghevole del climatizzatore.



3 Le guide scorrevoli del braccio telescopico sono accessibili dall'esterno: manutenzione semplice e lunga durata.



4 Le principali valvole e l'impianto elettrico sono protetti e accessibili dall'esterno, anche con il braccio telescopico abbassato.



5 Accessibilità ottimale alla scatola fusibili principale con schema sinottico integrato.



6 Il migliore accesso possibile al blocco di controllo principale, al serbatoio dell'olio idraulico e al filtro di ritorno.



Visuale perfetta anche a destra sopra il braccio telescopico



Caricamento efficiente grazie alla posizione rialzata della seduta



SENNEBOGEN ACADEMY

Per aumentare le proprie competenze, perché il successo si basa sulle conoscenze. La SENNEBOGEN Academy attribuisce grande importanza alla formazione continua.
 ➔ www.sennebogen-academy.com



MANUTENZIONE E ASSISTENZA

Servizio clienti a 360°, Compreso l'approvvigionamento dei pezzi di ricambio. Per noi l'assistenza è sempre di cruciale importanza.
 ➔ www.sennebogen.com/customer-service



SENtrack

Gestione efficiente del parco mezzi con SENtrack: Sfruttate le informazioni che altrimenti resterebbero nascoste e aumentate l'efficienza.
 ➔ www.sennebogen.com/sentrack



NOLEGGIO E USATO

Scoprite la straordinaria opportunità di noleggio macchine del servizio Noleggio e Usato SENNEBOGEN. Qui potete noleggiare la vostra macchina:
 ➔ www.sennebogen-rental-used.com

ENTRATE A FAR PARTE DEL CLUB DEGLI OPERATORI SENNEBOGEN

Il posto in cui voi e la vostra macchina sarete sotto i riflettori! Informazioni esclusive, scambio di esperienze con altri operatori SENNEBOGEN, divertimento e passione per il settore qui sono sempre al centro dell'attenzione.

➔ Tutti i vantaggi su www.sennebogen.com/operators-club



MOVE BIG THINGS - WITH US!



Caricatore telescopico 4,0-5,5 t	Bilanciere 130-300 t	Gru per la movimentazione dei materiali 17-420 t	Escavatore a fune 13,5-300 t	Gru cingolata 50-300 t	Gru telescopica 16-130 t	Gru portuali 300 t
-------------------------------------	-------------------------	---	---------------------------------	---------------------------	-----------------------------	-----------------------

oltre **69** anni di esperienza
 azienda al **100%** a conduzione familiare

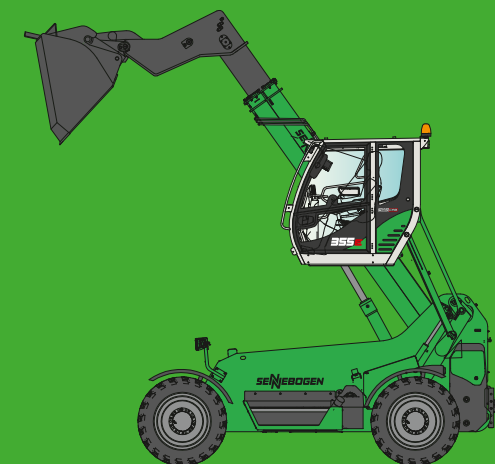
oltre **1600** operatori specializzati in tutto il mondo
 oltre **180** partner di distribuzione e assistenza in tutto il mondo

4 stabilimenti di produzione in Germania
 oltre **60** tipologie diverse di macchine

355E

Il presente catalogo descrive i modelli delle macchine, gli equipaggiamenti delle stesse e le possibili configurazioni (dotazione di serie ed equipaggiamenti speciali) delle macchine fornite da SENNEBOGEN Maschinenfabrik GmbH. Le immagini possono includere equipaggiamenti speciali e optional. Gli effettivi equipaggiamenti possono variare a seconda del Paese in cui verrà consegnata la macchina, soprattutto per quanto concerne gli equipaggiamenti standard e gli optional. Tutte le denominazioni dei prodotti utilizzate possono essere marchi proprietari di SENNEBOGEN Maschinenfabrik GmbH o di altre aziende fornitrici, il cui uso da parte di terzi per i propri scopi può violare i diritti dei titolari.

Contattate il distributore SENNEBOGEN della vostra zona per informazioni sulle versioni di equipaggiamento disponibili. Le specifiche caratteristiche richieste sono vincolanti solo se espressamente concordate al momento della stipula del contratto. Con riserva di modifiche tecniche e modalità di consegna. Eccezione fatta per errori ed omissioni. Con riserva di modifiche all'equipaggiamento e diritti di sviluppo riservati. © SENNEBOGEN Maschinenfabrik GmbH, Straubing/Germania. La riproduzione, anche parziale, è consentita solo previa autorizzazione da parte di SENNEBOGEN Maschinenfabrik GmbH, Straubing/Germania.



SENNEBOGEN
Maschinenfabrik GmbH
Hebbelstraße 30
94315 Straubing, Germany

 www.sennebogen.com

MOVE BIG THINGS

DISTRIBUZIONE SENNEBOGEN

Vendite Multi Line
Tel. +49 9421 540-146
telehandler@sennebogen.com

CENTRO RICAMBI
Ordini ricambi
spareparts@sennebogen.de

SERVIZIO CLIENTI
Assistenza tecnica
service@sennebogen.de