

VORLÄUFIG



164 kW (Stufe IIIa)

186 kW (Stufe V)



120 t



40 m



MAX CAB

6113 E

Mobil-Teleskopkran

Stufe V

6113E Weitergedacht. Die E-Serie.



Telekran TX10-1982

Was die E-Serie ausmacht

- Über 30 Jahre Erfahrung in der Konstruktion und im Bau von Teleskopkränen
- Kompromisslose Höchstleistung in allen Bereichen
- Beherrschbare Technik: Hochwertige Komponenten und Vermeidung von Over-Engineering
- Lange Lebensdauer und hohe Wertstabilität

Ihre wichtigsten Vorteile

1 Green Efficiency

Kraftstoff sparen - Betriebskosten senken
Ruhiges Arbeiten - Fahrer und Umwelt schonen



2 Leistung auf höchstem Niveau

Robustes Auslegersystem
2 gleichwertige Kranwinden - Hohe Seilgeschwindigkeit

3 Höchster Bedienkomfort

Komfortkabine Maxcab - entspanntes Arbeiten
SENCON - einfache Auswahl der Arbeitsprogramme



4 Flexibilität im Einsatz

Verfahren unter Last - geringer Platzbedarf
Teleskopieren unter Last mit dem Full-Power Boom

5 Einfacher Transport

Mobiler Unterwagen - schnell einsatzbereit

6 Wartung und Service leicht gemacht

SENNEBOGEN Control System - einfache Fehlerdiagnose
Leichte Wartung - eindeutige Kennzeichnung

7 Beratung und Betreuung in Ihrer Nähe

3 Produktionsstandorte - 2 Tochtergesellschaften
150 Vertriebspartner - über 350 Servicestützpunkte

» Pick & Carry



max.
28 t
bei 5,5 m

6113E Technische Daten, Ausstattung

MASCHINENTYP

Modell (Typ) **6113**

MOTOR

Modell	Cummins Dieselmotor B 6.7 186 kW / 253 PS bei 2000 min⁻¹ Emissionen nach Stufe V
	Cummins Dieselmotor QSB 6.7 164 kW / 223 PS bei 2000 min⁻¹ Emissionen nach Stufe IIIa
	Direkteinspritzung, turboaufgeladen, Ladeluftkühlung, emissionsreduziert
Kühlung	wassergekühlt
Dieselfilter	mit Wasserabscheider und Heizung
Luftfilter	Trockenfilter mit integriertem Vorabscheider, automatischem Staubaustrag, Haupt- und Sicherheitselement, Verschmutzungsanzeige
Kraftstofftank	450 l
AdBlue Tank	45 l
Elekt. Anlage	24 V
Batterien	2 x 155 Ah Batterietrennschalter
Option	<ul style="list-style-type: none"> ▪ Elektrische Betankungspumpe

OBERWAGEN

Bauart	Verwindungssteife Kastenbauweise, präzisionsbearbeitet, Stahlbüchsen für Auslegerlagerung. Sehr servicefreundliche Konzeption, in Längsrichtung eingebauter Motor
Elektro	zentraler Elektroverteiler, Batterietrennschalter
Kühlsystem	3-Kreis Kühlsystem mit großer Kühlleistung, thermostatisch geregelter Lüfterantrieb für Ölkühler, elektronisch geregelter Wasser- und Ladekühler
Sicherheit	<ul style="list-style-type: none"> ▪ Kameraüberwachung Rückraum und zur rechten Seite ▪ Lichtpaket mit LED ▪ Oberwagengeländer
Optionen	<ul style="list-style-type: none"> ▪ Zusätzliche LED Scheinwerfer ▪ Bis zu 2 zusätzliche Kameras ▪ Seeklima Lackierung als Korrosionsschutz ▪ Tieftemperaturpaket für Arbeitseinsätze bei Temperaturen unter -20°C

Optionen

- Autom. Zentralschmierung für Auslegeranklenkpunkt, Wippzylinder, Drehkranzlaufbahn und Windentrommellager
- Ritzel-Zahn Schmierung für Drehkranz



HYDRAULIKSYSTEM


Load Sensing / LUDV Hydrauliksystem, elektrohydraulisch vorgesteuerte Arbeitsfunktionen, Grenzlastregelung	
Pumpentyp	Verstell-Kolbenpumpe in Schrägscheibenbauart, lastdruckunabhängige Volumensteuerung für gleichzeitige, unabhängige Steuerung der Arbeitsfunktionen
Pumpenregelung	Nullhubregelung, Bedarfsstromsteuerung – die Pumpen fördern nur so viel Öl, wie auch tatsächlich verbraucht wird, Druckabscheidung, Grenzlastregelung
Betriebsdruck	bis 330 bar
Filtration	Hochleistungsfiltration mit Langzeitwechselintervall
Hydrauliktank	1125 l
Steuerung	Proportionale, feinfühligere elektrohydraulische Ansteuerung der Arbeitsbewegungen, 2 elektrische Servo-Joysticks für die Arbeitsfunktionen inkl. Windenbewegungsanzeige über Vibrationsgeber, Zusatzfunktionen über Schalter und Fußpedale
Sicherheit	Hydraulikkreise mit Sicherheitsventilen gesichert Rohrbruchsicherheitsventil für Wippzylinder und Teleskopzylinder
Optionen	<ul style="list-style-type: none"> ▪ Bio-Ölbefüllung ökologisch wertvoll ▪ 3 µm Hydraulikfeinstfilter SENNEBOGEN HydroClean ▪ Elektrische Hydrauliktankvorwärmung bei Temperaturen unter -20°C


DREHANTRIEB

Getriebe	2 x Kompaktplanetengetriebe mit Schrägachsen-Hydraulikmotor, integrierte Bremsventile
Drehwerksbremse	Lamellenbremse, über Federn wirkend, Fußpedal für individuelles Bremsen
Drehkranz	Außenverzahnter Drehkranz, abgedichtet
Drehgeschwindigkeit	0-2 min⁻¹ , stufenlos

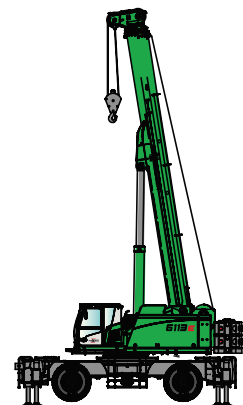
6113E Technische Daten, Ausstattung

 KABINE 	
Kabinentyp	Großraumkabine Maxcab, 20° neigbar
Kabinenausstattung	Schiebetür, Schiebefenster in Fahrertür, exzellente Ergonomie, Klimaautomatik, Sitzheizung, luftgefederter Komfortsitz, Frischluft-/Umluftfilter, 12 V/24 V Anschlüsse, SENCON, Sonnenrollo für Dachfenster
Optionen	<ul style="list-style-type: none"> ■ Hydraulisch hochfahrbare Kabine Typ E270, um 2,70 m hochfahrbar und um 30° neigbar ■ Standheizung mit Zeitschaltuhr ■ Kabinen Aktivkohlefilter ■ Frontscheibe aus Panzerglas ■ Dachscheibe aus Panzerglas ■ FOPS-Dachschutzgitter ■ Radio mit USB- und SD-Anschluss, MP3- und Bluetooth-Funktion ■ Arbeitsbereichsbegrenzung

 ARBEITSAUSRÜSTUNG	
Konstruktion	Jahrzehntelange Erfahrung, modernste Computersimulation, Höchstmaß an Stabilität und Lebensdauer, Lagerstellen groß dimensioniert und wartungsarm, abgedichtete Spezial-Lagerbuchsen, präzisionsbearbeitet
Teleskopausleger	4-teilig mit Rollenkopf, hydraulisch durchgehend teleskopierbar auf 12,6 - 40,2 m
Hubwinde	Antrieb über Schrägachsen-Hydraulikmotor mit Kompaktplanetengetriebe, Zugkraft 125 kN, Seilgeschwindigkeit 0 - 115 m/min., Seildurchmesser 26 mm, 175 m Seillänge. Windenbewegungsanzeige über Vibrationsgeber in den Joysticks
Sicherheitsbremse	Lamellenbremse über Federn wirkend
Kransicherheit	Neueste Generation der Lastmomentüberwachung, übersichtliches Tableau mit Anzeige aller wichtigen Daten über SENCON-Anzeige, Hubenschalter, Seilablaufsicherung, Überdruckventile und Rohrbruchsicherung mit Eventrekorder
Zylinder	Hydraulikzylinder mit hochwertigen Dichtungs- und Führungselementen
Optionen	<ul style="list-style-type: none"> ■ Elektro-hydraulisches Notaggregat 7,5 kW ■ Schnabelausleger: 36 t Tragfähigkeit ■ 2. Kranwinde: Zugkraft 125 kN, Seilgeschwindigkeit 0-115 m/min., Seildurchmesser 26 mm, 175 m Seillänge ■ Funkfernsteuerung

 UNTERWAGEN	
Konstruktion	Mobilunterwagen MS80 mit integrierter 4-Punkt-Abstützung, Lenkachse als hydraulisch feststellbare Pendelachse. Pendelachszylinder Rohrbruchsicherheitsventilen.
Antrieb	Allradantrieb über Verstellhydraulikmotor mit direkt angebautem, automatisch wirkendem Bremsventil und Planetenachsen mit integriertem Lenkzylinder, Betriebsbremse im 2-Kreis-System
Parkbremse	Lamellenbremse, über Federn wirkend
Bereifung	23.5-25, 4-fach
Geschwindigkeit	0 - 10 km/h

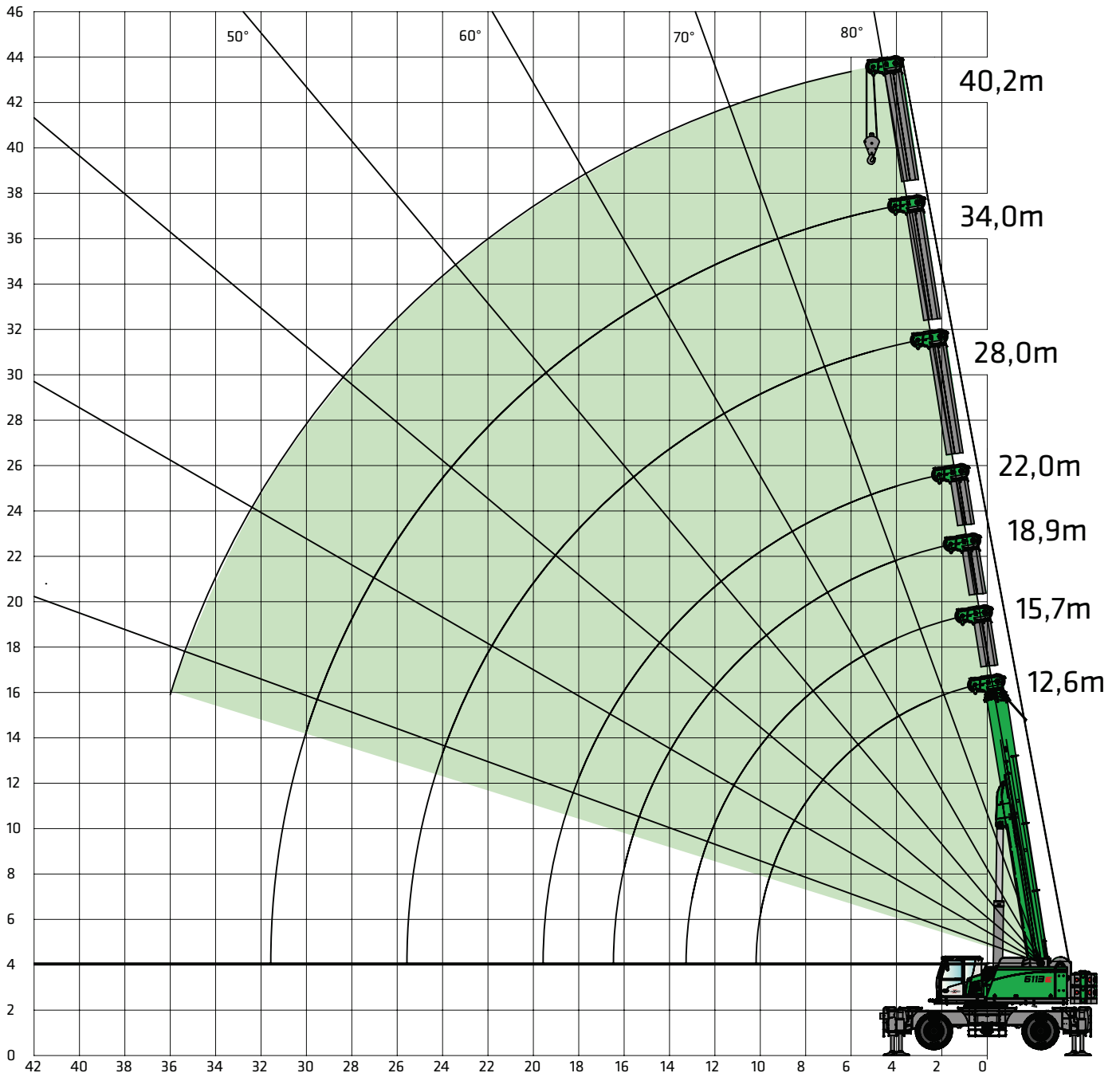
 EINSATZGEWICHT	
Masse	ca. 85.500 kg mit Teleskopausleger 40,2 m, 80 t Haken, 2 Hubwinden, Ballast 19,2 t
Hinweis	Das Einsatzgewicht variiert je nach Ausführung.



6113E Kranausrüstung



Hauptausleger HA 40,2 m



6113E Traglastwerte



Hauptausleger HA 40,2 m
abgestützt 100 %

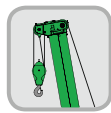
Ausladung [m]	Auslegerlänge [m]						
	12,6	15,7	18,9	22,0	28,0	34,0	40,2
2,5	120,0						
3,0	100,0						
4,0	84,0	69,0	66,0	52,0			
5,0	75,0	69,0	61,4	52,0	37,0	30,0	
6,0	66,4	66,1	54,0	48,4	37,0	29,8	21,0
7,0	56,2	55,9	48,3	43,3	36,2	28,5	21,0
8,0	48,5	48,1	43,4	38,8	33,7	27,0	20,0
9,0	42,4	42,1	39,3	35,2	31,0	25,2	19,4
10,0	37,7	37,3	36,0	32,1	28,2	23,4	18,6
12,0		30,0	29,5	27,1	24,4	20,4	16,6
14,0			22,4	22,1	21,1	17,9	14,8
16,0			17,7	17,4	18,3	15,9	13,3
18,0				14,0	14,9	14,3	12,0
20,0					12,3	12,8	10,8
22,0					10,2	10,8	9,8
24,0					8,6	9,1	9,0
26,0						7,8	8,2
28,0						6,7	7,0
30,0						5,7	6,1
32,0							5,3
34,0							4,6
36,0							4,0
Strangzahl	10	8	8	7	5	4	3
I	0%	33%	66%	100%	100%	100%	100%
II	0%	0%	0%	0%	33%	66%	100%
III	0%	0%	0%	0%	33%	66%	100%
Bei angebautem Spitzenausleger am Grundkörper müssen die Traglastwerte reduziert werden.							
Traglastreduzierung [kg]	600	485	405	350	275	225	195

TAB. - Nr. 6113 M-75/3700/19.2+0.0/10.18HA0,3°

Anmerkungen:

- Die angegebenen Traglastwerte gelten für ebenen ($\pm 0,3^\circ$) und festen Stand der Maschine.
- Traglastwerte sind in Tonnen angegeben und gelten für 360 Grad.
- Die Traglasten entsprechen der EN13000.
- Das Gewicht der Lastaufnahmemittel (Haken, Gehänge) ist von den Traglasten abzuziehen.
- Die Traglastwerte gelten für maximale Abstützbreite (7,4 m).
- Lastwerte müssen begrenzt oder vermindert werden, um ungünstige Bedingungen zu berücksichtigen, wie weichen oder unebenen Boden, schräge Gefälle, Wind, Seitenlasten, schwingende Lasten, Rucken oder plötzliches Stoppen der Ladungen, Unerfahrenheit des Personals, Fahren mit Last.
- Zulässiger Seilzug je Strang bei Kranbetrieb ist: bei Seildurchmesser 26 mm - 12.500 kg.
- Die angegebenen Traglastwerte sind nur zur Orientierung. Die jeweils gültigen Traglastwerte entnehmen Sie bitte den Tabellen in der Betriebsanleitung.

6113E Traglastwerte



Hauptausleger HA 40,2 m
freistehend auf Rädern Pick & Carry < 3 km/h

Ausladung [m]	Auslegerlänge [m]						
	12,6	15,7	18,9	22,0	28,0	34,0	40,2
2,0							
2,5							
3,0	45,0						
4,0	36,6	36,0	35,4	35,1			
5,0	30,5	29,8	29,1	28,9	29,6		
6,0	25,7	25,1	24,5	24,2	25,0		
7,0	22,0	21,4	20,9	20,6	21,4		
8,0	19,1	18,5	18,0	17,7	18,4		
9,0	16,8	16,1	15,7	15,3	16,1		
10,0	14,8	14,2	13,7	13,4	14,1		
11,0		12,5	12,0	11,7	12,5		
12,0		11,1	10,7	10,3	11,1		
13,0		9,8	9,4	9,1	9,9		
14,0			8,3	8,1	8,8		
16,0			6,5	6,2	7,0		
18,0				4,8	5,6		
20,0					4,4		
22,0					3,4		
24,0					2,5		
26,0							
28,0							
30,0							
32,0							
34,0							
Strangzahl	10	8	8	7	5	4	3
I	0%	33%	66%	100%	100%	100%	100%
II	0%	0%	0%	0%	33%	66%	100%
III	0%	0%	0%	0%	33%	66%	100%
Bei angebautem Spitzenausleger am Grundkörper müssen die Traglastwerte reduziert werden.							
Traglastreduzierung [kg]	-	-	-	-	-	-	-

TAB. - Nr. 6113 M-75/2350/19.2+0.0/10.18HA(0°/180°) (P&C)

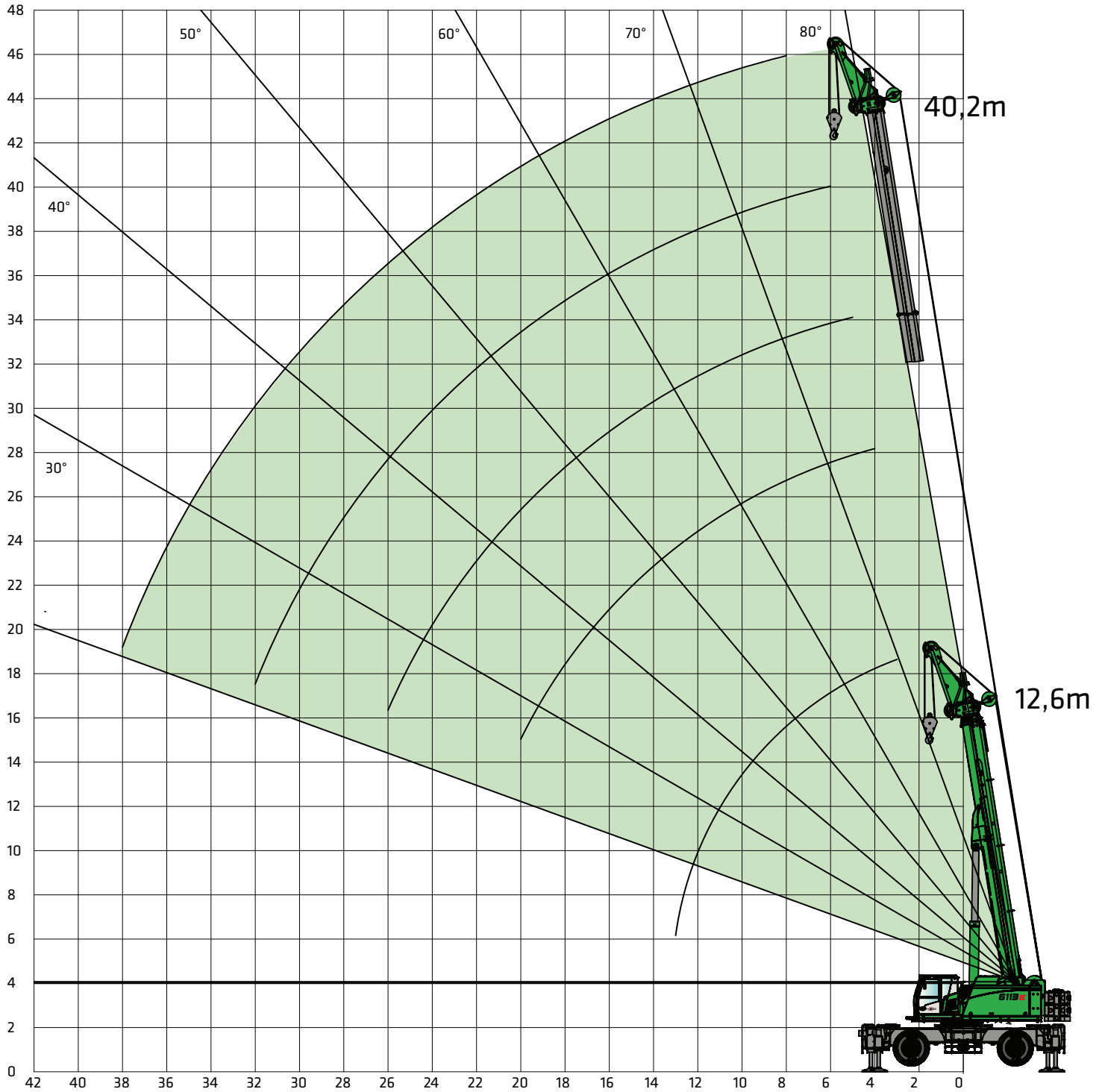
Anmerkungen:

- Die angegebenen Traglastwerte gelten für Verfahren mit Last auf ebenen ($\pm 0,3^\circ$) und festen Untergrund.
- Traglastwerte sind in Tonnen angegeben und gelten für Oberwagen in Fahrtrichtung ($\pm 10^\circ$).
- Die Traglasten entsprechen der EN13000.
- Das Gewicht der Lastaufnahmemittel (Haken, Gehänge) ist von den Traglasten abzuziehen.
- Lastwerte müssen begrenzt oder vermindert werden, um ungünstige Bedingungen zu berücksichtigen, wie weichen oder unebenen Boden, schräge Gefälle, Wind, Seitenlasten, schwingende Lasten, Rucken oder plötzliches Stoppen der Ladungen, Unerfahrenheit des Personals, Fahren mit Last.
- Zulässiger Seilzug je Strang bei Kranbetrieb ist: bei Seildurchmesser 26 mm - 12.500 kg.
- Die angegebenen Traglastwerte sind nur zur Orientierung. Die jeweils gültigen Traglastwerte entnehmen Sie bitte den Tabellen in der Betriebsanleitung.
- Die Werte, die mit * gekennzeichnet sind, gelten nur mit Sonderausstattung.

6113E Kranausrüstung



Schwerlastschnabel SLS



6113E Traglastwerte



Schwerlastschnabel SLS
abgestützt 100 %

Ausladung [m]	Auslegerlänge [m]				
	12,6	22,0	28,0	34,0	40,2
2,0					
3,0	36,0				
4,0	35,8	36,0			
5,0	33,6	36,0	26,0		
6,0	31,8	35,1	26,0	26,0	
7,0	30,2	33,6	26,0	24,8	
8,0	28,9	32,4	26,0	23,5	19,2
9,0	27,9	31,3	25,5	22,2	18,2
10,0	27,0	29,6	24,9	20,9	17,1
11,0	26,4	27,6	23,5	19,6	16,0
12,0	26,1	25,6	22,0	18,3	15,1
13,0	25,6	23,7	20,6	17,2	14,4
14,0		22,1	19,4	16,3	13,6
16,0		18,2	17,2	14,5	12,2
18,0		14,8	15,1	13,0	11,0
20,0		12,2	12,5	11,2	9,9
22,0			10,5	10,7	9,0
24,0			8,8	9,2	8,2
26,0			7,5	7,8	7,5
28,0				6,7	6,9
30,0				5,7	6,0
32,0				4,9	5,2
34,0					4,4
36,0					3,8
38,0					3,3
Strangzahl	3	3	3	3	3
I	0%	100%	100%	100%	100%
II	0%	0%	33%	66%	100%
III	0%	0%	33%	66%	100%

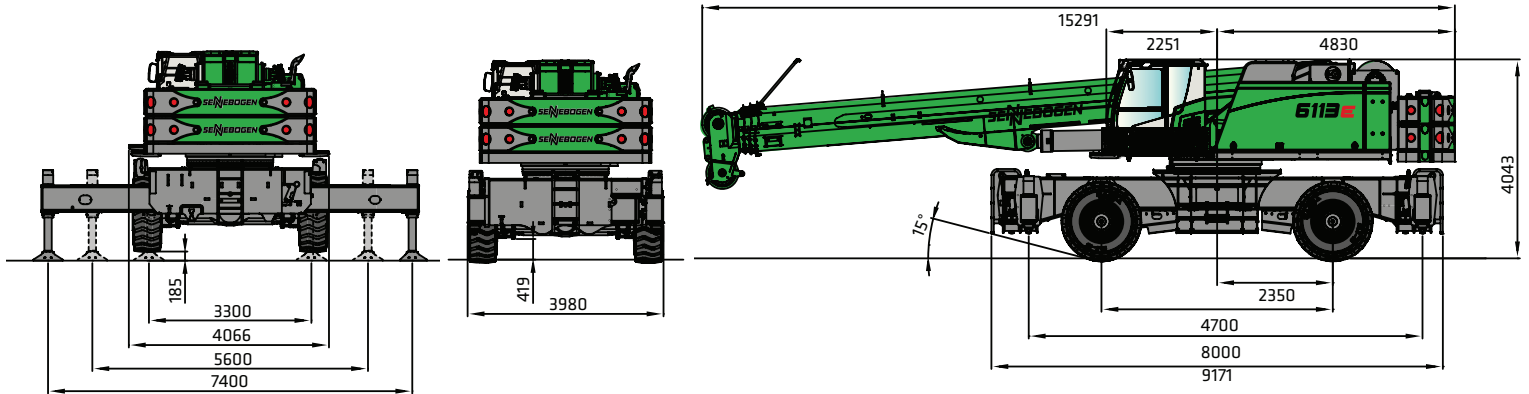
TAB. -Nr. 6113M-75/3700/19.2+0.0/10.185LS 0.3°

Anmerkungen:

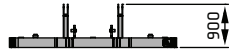
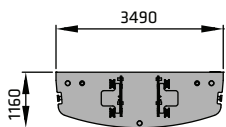
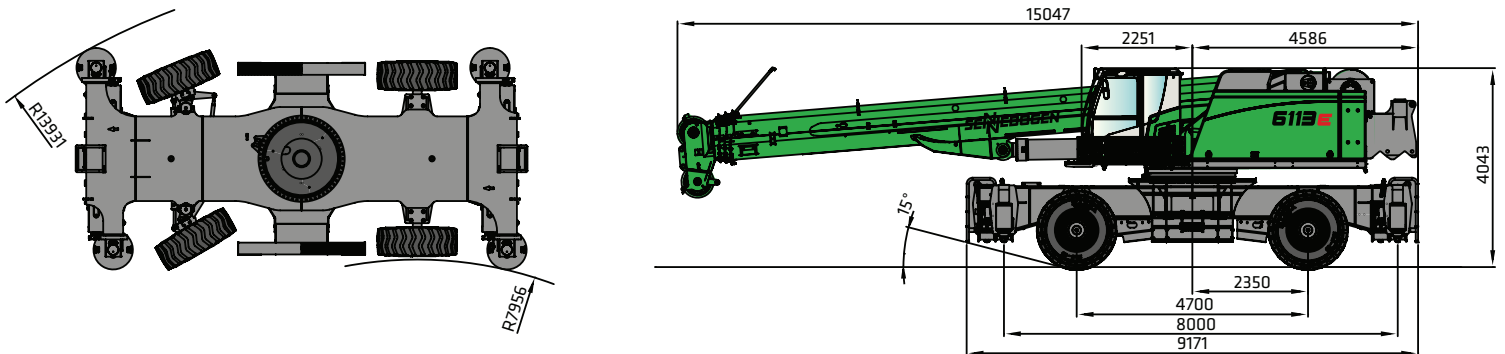
- Die angegebenen Traglastwerte gelten für ebenen ($\pm 0,3^\circ$) und festen Stand der Maschine.
- Traglastwerte sind in Tonnen angegeben und gelten für 360 Grad.
- Die Traglasten entsprechen der EN13000.
- Das Gewicht der Lastaufnahmemittel (Haken, Gehänge) ist von den Traglasten abzuziehen.
- Die Traglastwerte gelten für maximale Abstützbreite (7,4 m).
- Lastwerte müssen begrenzt oder vermindert werden, um ungünstige Bedingungen zu berücksichtigen, wie weichen oder unebenen Boden, schräge Gefälle, Wind, Seitenlasten, schwingende Lasten, Rucken oder plötzliches Stoppen der Ladungen, Unerfahrenheit des Personals, Fahren mit Last.
- Zulässiger Seilzug je Strang bei Kranbetrieb ist: bei Seildurchmesser 26 mm - 12.500 kg.
- Die angegebenen Traglastwerte sind nur zur Orientierung. Die jeweils gültigen Traglastwerte entnehmen Sie bitte den Tabellen in der Betriebsanleitung.

6113E Transportmaße und -gewichte

Gewicht: ca. 85,5 t (2 Winden, 80 t Haken, 19,2 t Gegengewicht)
 Transportabmessungen: 15,3 m x 4,0 m x 4,05 m

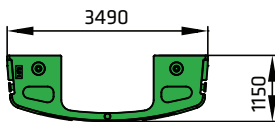


Gewicht: ca. 66,3 t (2 Winden, 80 t Haken)
 Transportabmessungen: 15,1 m x 4,0 m x 4,05 m



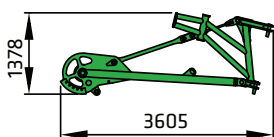
Ballastgrundplatte

1 x 5400 kg



Ballastplatte

2 x 6980 kg

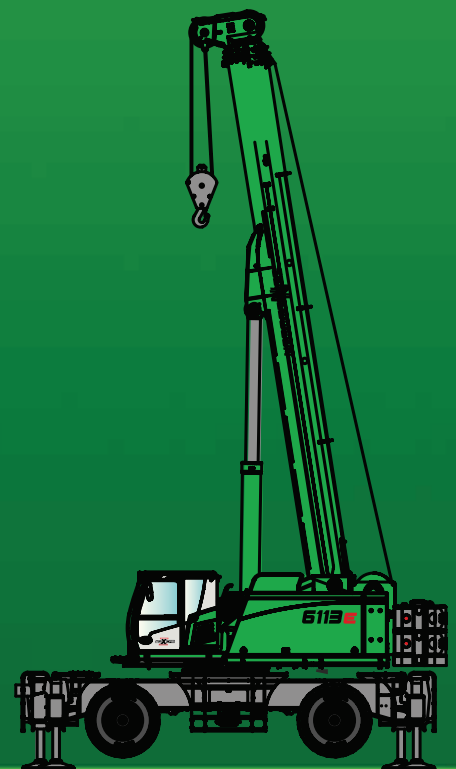


Schwerlastschnabel

650 kg

6113E

M



Dieser Katalog beschreibt Maschinenmodelle, Ausstattungsumfänge einzelner Modelle und Konfigurationsmöglichkeiten (Serienausstattung und Sonderausstattung) der von der SENNEBOGEN Maschinenfabrik GmbH gelieferten Maschinen. Geräteabbildungen können Sonder- und Zusatzausstattungen enthalten. Je nach Land, in das die Maschinen geliefert werden, können Abweichungen von der Ausstattung und Toleranzen möglich sein, insbesondere bzgl. der Serien- und Sonderausstattung.

Alle verwendeten Erzeugnisbezeichnungen können Marken der SENNEBOGEN Maschinenfabrik GmbH oder anderer, zuliefernder Unternehmen sein, deren Benutzung durch Dritte für deren Zwecke die Rechte der Inhaber verletzen kann.
Bitte informieren Sie sich bei Ihrem SENNEBOGEN Vertriebspartner vor Ort über die angebotenen Ausstattungsvarianten. Gewünschte Leistungsmerkmale sind nur dann verbindlich, wenn sie bei Vertragsschluss ausdrücklich vereinbart werden. Liefermöglichkeiten und technische Änderungen vorbehalten. Alle Angaben sind ohne Gewähr. Ausstattungsänderungen und Weiterentwicklungen vorbehalten.
© SENNEBOGEN Maschinenfabrik GmbH, Straubing/Deutschland. Nachdruck, auch auszugsweise, nur mit schriftlicher Genehmigung der SENNEBOGEN Maschinenfabrik GmbH, Straubing/Deutschland.

SENNEBOGEN

SENNEBOGEN
Maschinenfabrik GmbH
Sennebogenstraße 10
94315 Straubing, Germany

Tel. +49 9421 540-144/146
marketing@sennebogen.de

BestellNr. / Item No. 93264
6113 M-E-031901-071975-0919d

GO FOR GREEN

 www.sennebogen.com