



613E | Mobil

SENEBOGEN

16 t MOBIL- TELESKOP- KRAN



100 kW



16 t



24 m



MULTI CAB

Abgasstufe V

613E Der Kompakte.

Der 16 t Mobil-Teleskopkran ist ein kompakter, sehr flexibel einsetzbarer Baustellenkran. Mit seinem kraftvollen Full-Power Boom, seinen überschaubaren Abmessungen und der sehr guten Geländegängigkeit wird er schnell zum wichtigsten Werkzeug auf Ihrer Baustelle.

Der Allrounder überzeugt mit ausgereifter Technik im virtuoseren Zusammenspiel. Das hochmoderne Motor- und Abgassystem, die präzise Steuerung und die leistungsstarke Arbeitshydraulik sorgen für ein Maximum an Performance und vielseitige Einsatzmöglichkeiten.

Wartung & Service

Mit Standardkomponenten und gut zugänglichen Wartungs- und Servicepunkten leicht gemacht.

Höchster Bedienkomfort

Durch die schallgedämmte, elastisch gelagerte und hochfahrbare MultiCab-Komfortkabine.

Schnell vor Ort und einsatzbereit

Durch einfachen Transport inklusive Ballast. Auf die Baustelle, abladen – los geht's.

Mehr Flexibilität

Mit dem Full-Power Boom unter Last in jeder Auslegerlänge bequem und sicher per Joystick teleskopieren.

Mehr Variabilität

Mit Lasthaken, Arbeitsplattform, Hubgabel oder Greifer immer optimal arbeiten.

Aufnahme zeigt den 613 E Mobil mit Funkfernsteuerung bei der mechanischen Brunnenregenerierung.

Weitergedacht. Die E-Serie



LANGE LEBENSDAUER, HOHE WERTSTABILITÄT

- ✓ Durch robuste Bauweise und hochwertige Komponenten zuverlässig und leistungsstark im Einsatz.

AUSGEREIFTE UND MODERNSTE TECHNIK

- ✓ In der 5. Maschinengeneration - jahrzehntelange Erfahrung in der Konstruktion und im Bau von Teleskopkranen

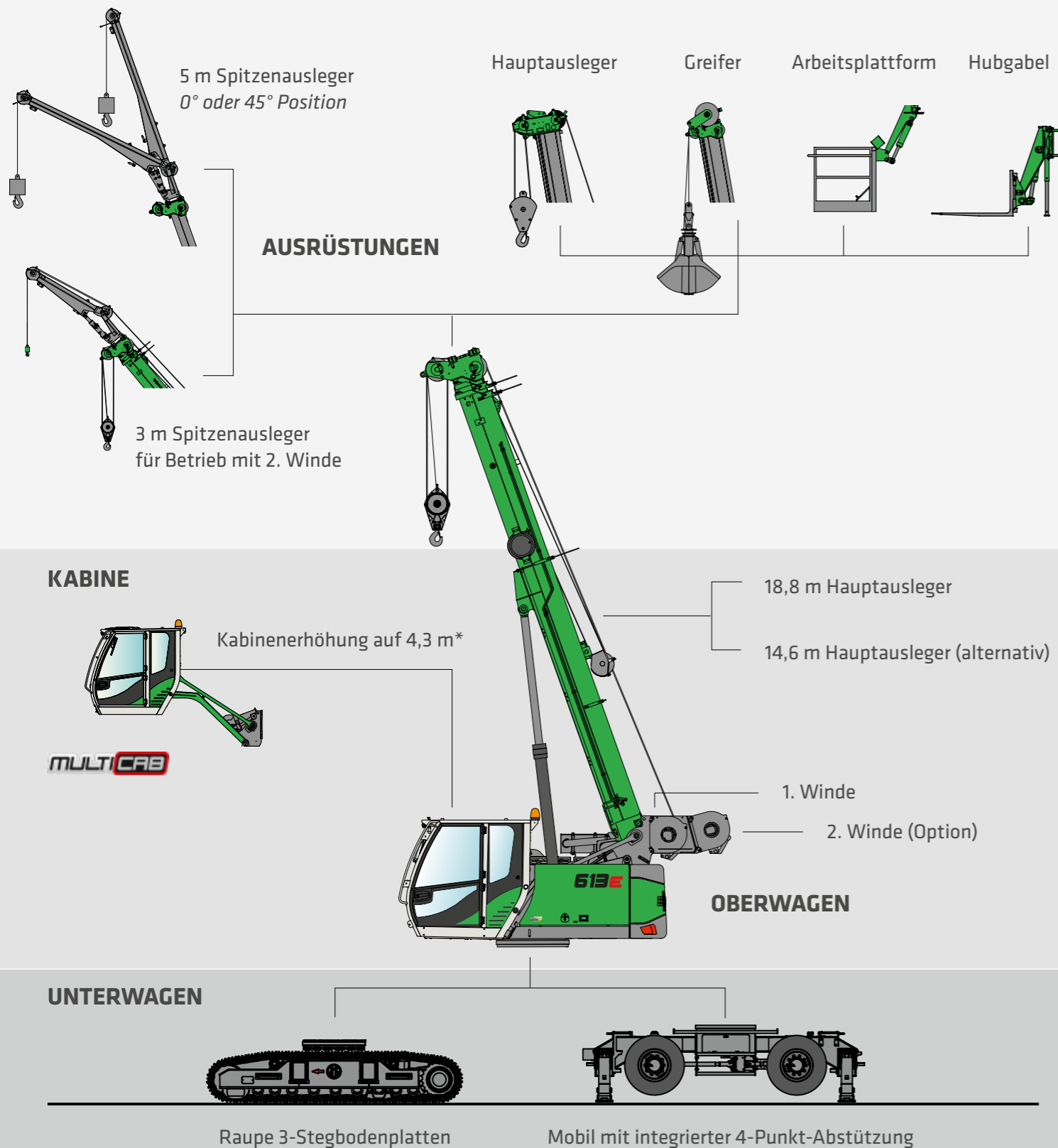
EINFACH IN WARTUNG UND SERVICE

- ✓ Beherrschbare Technik und Vermeidung von Over-Engineering, beste Zugänglichkeit zu allen Komponenten

UMWELTSCHONENDE ANTRIEBSTECHNIK

- ✓ Modernste Motoren-, Antriebs- und Abgassysteme nach neuestem Stand der Technik (Stufe V)
- ✓ Großdimensionierte Leitungen und Ventile für beste Effizienz

EIN MODULARER AUFBAU. VIELE EINSATZBEREICHE.





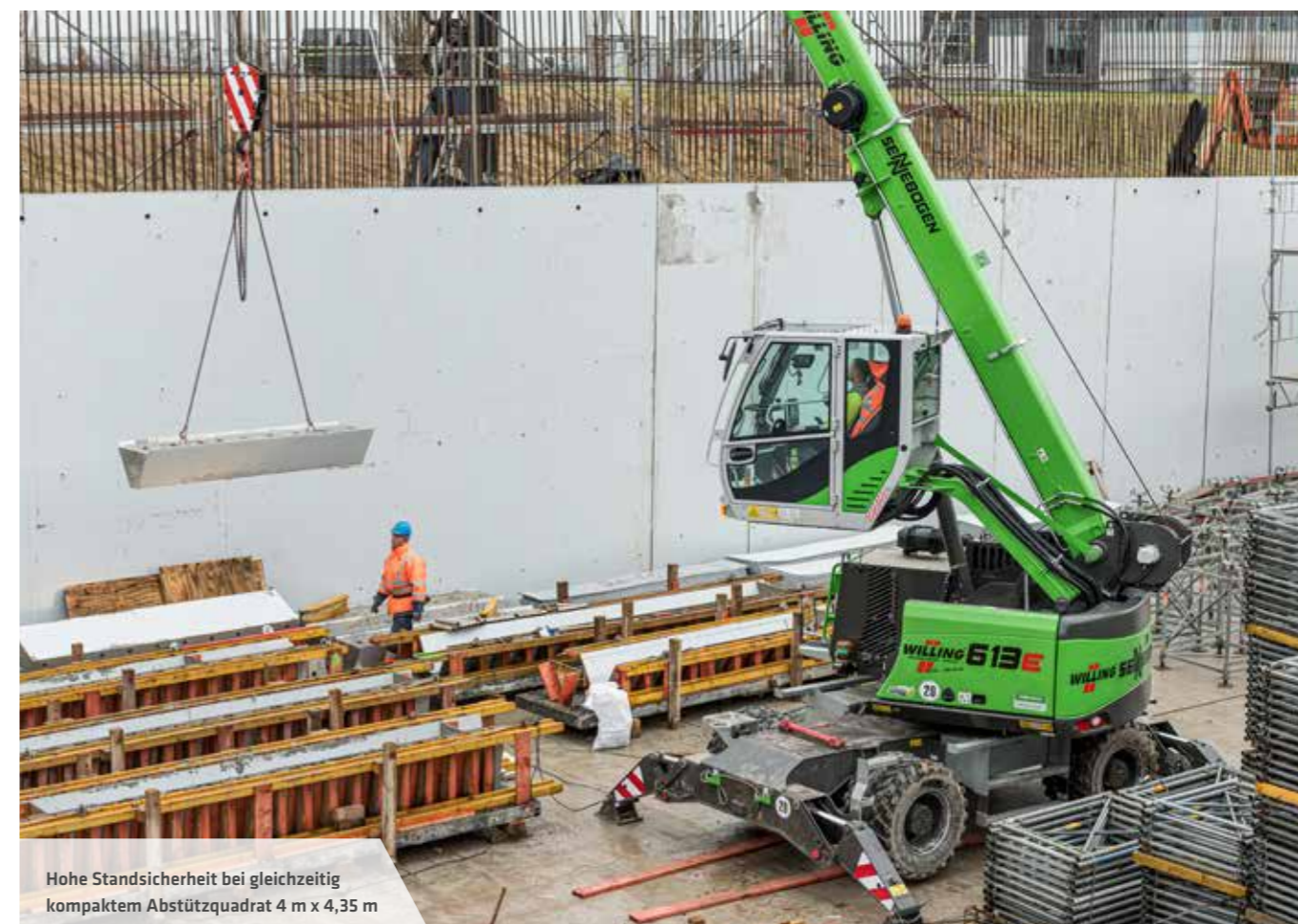
Pick & Carry

5,4 t

bei 4,0 m
Ausladung

**KOMPAKT UND
STARK.
BEI MAXIMALER
FLEXIBILITÄT.**

- Pick & Carry: Lasten aufnehmen und verfahren
- Beste Manövrierbarkeit auch auf engen Baustellen durch kleinen Wendekreis
- Optimale Übersicht beim Verfahren dank erhöhter Kabinenposition
- Vielfältige Ausstattungsmöglichkeiten: Arbeitsplattform, Hubgabel, hydraulischer Greifer und per Funkfernsteuerung bedienbar



Hohe Standsicherheit bei gleichzeitig
kompaktem Abstützquadrat 4 m x 4,35 m



Höchste Mobilität und Geländegängigkeit:
Allradantrieb sowie Ein-, Zweifachlenkung
und Hundegang



MEHR ÜBERBLICK. MEHR SICHERHEIT. MEHR HOCHGEFÜHL.

Mit der hochfahrbaren Kabine und einer Augenhöhe von ca. 4,30 m (!) erhöht sich auch die Sicherheit beim Aufnehmen, Bewegen und Absetzen der Last.

Alle Hindernisse gut im Blick

Mit der richtigen Kabinen- und Sichthöhe beim Verfahren haben Sie alle Hindernisse auf der Baustelle hervorragend im Blick.

Verbesserte Ergonomie

Durch die natürliche Körperhaltung und die optimale Sicht können Sie konzentriert und zugleich entspannt arbeiten.

MULTI CAB

DIE PREMIUM KABINE.

- Elastisch gelagerte Komfortfahrerkabine mit Superschalldämmung
- Panorama-Übersicht mit Rundum-Verglasung aus Sicherheitsglas, mit gewölbter, ausstellbarer Frontscheibe, großem Dachfenster und Heckfenster
- Optimales Raumklima durch stufenlos regelbare Kabinenheizung und Klimaanlage
- Luftgefederter Komfortsitz mit Sitzheizung, schwingungsgedämpft, Gewicht einstellbar
- Ergonomisch angeordnete, mit-schwingende Bedienelemente
- Radio mit Bluetooth®



MAXIMALER
BLICKWINKEL



PANORAMASICHT

bis zu **4,3 m**
Sichthöhe

ALLES IM GRIFF MIT UNSEREN JOYSTICKS

- Joysticks auf mitschwingenden, am Sitz befestigten Konsolen
- Angenehmer Griff durch ergonomische Formgebung
- Kurze Wege für direkte, feinfühligere Ansteuerung aller Funktionen
- Bedienungskomfort durch optimierte Gestaltung der Taster und Schalter



GERMAN
DESIGN
AWARD
WINNER
2018

EINFACH TRANSPORTIERT. SCHNELL EINSATZBEREIT.

Kosteneffizienz und Einsparungspotenziale bieten sich nicht nur bei der Anschaffung und den Betriebskosten. Für den cleveren Unternehmer ist der einfache und kostengünstige Transport zwischen den Baustellen ein (ge)wichtiges Argument.



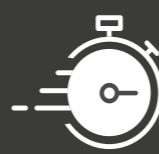
Kostengünstig

Mit einer Transportbreite von nur 2,55 m passt der 613 E bequem auf jeden Standardtieflader. Das spart die Transportgenehmigung und senkt deutlich die Kosten.



Problemlos

Die Maschine kann mit ihrem geringen Gewicht von unter 20 t komplett montiert transportiert werden. Auch die Einfahrt in Innenstädte ist problemlos möglich.



Schnell

Auf der Baustelle ist die Maschine sofort nach dem Abladen einsatzbereit.

WARTUNG UND SERVICE. MACHEN SIE ES SICH EINFACH.



Das SENCON Steuerungssystem unterstützt Sie bei der Diagnose und vereinfacht die Fehlerbehebung. So ist Ihre Maschine schnell wieder verfügbar.

Alle Wartungs- und Servicepunkte sind übersichtlich angeordnet und gut erreichbar. Die eindeutige Kennzeichnung der Bauteile macht die Orientierung einfach.

KEEP IT SIMPLE. MIT BEHERRSCHBARER TECHNIK.



Zuverlässige und sinnvolle Technik macht das Leben leichter. Wir setzen auf Hydraulik und Elektrik, wo Elektronik keinen Mehrwert bringt.



Wir machen Sie glücklich, nicht abhängig. Mit kostengünstigen Bauteilen und wenigen Handgriffen setzen Sie Ihre Maschine selbst instand.



Am zentralen Elektroverteiler erleichtern die übersichtlich angeordneten Standardkomponenten die Kontrolle und Fehlerbehebung.

TECHNISCHE DATEN, AUSSTATTUNG

TECHNISCHE DATEN, AUSSTATTUNG

MASCHINENTYP

MODELL (TYP) 613 Mobil

MOTOR

TYP **Stufe V:**
F3.8 FR95683
Motor-Nennleistung: 100 kW / 2200 min⁻¹
Betriebspunkt Standard: 100 kW / 2200 min⁻¹
Betriebspunkt Eco: 99 kW / 2000 min⁻¹

Stufe IIIa:

auf Anfrage
jeweils:
Direkteinspritzung, turboaufgeladen, Ladeluftkühlung, emissionsreduziert

KÜHLUNG	wassergekühlt
DIESELFILTER	mit Wasserabscheider und Heizung
LUFTFILTER	Trockenfilter mit integriertem Vorabscheider, automatischem Staubaustrag, Haupt- und Sicherheitselement, Verschmutzungsanzeige
KRAFTSTOFF-TANK	200 l
ADBLUE TANK	30 l
ELEKTRISCHE ANLAGE	24 V
BATTERIEN	2 x 155 Ah
OPTIONEN	Tiefemperaturpaket mit Motorvorwärmung und verstärkten Batterien Elektrische Betankungspumpe



OBERWAGEN

BAUART	Verwindungssteife Kastenbauweise, präzisionsbearbeitet, Stahlbüchsen für Auslegerlagerung. Servicefreundliche Konzeption, in Längsrichtung eingebauter Motor
ELEKTRO	zentraler Elektroverteiler, Batterietrennschalter
BELEUCHTUNG	LED-Scheinwerfer zur optimalen Ausleuchtung des Arbeitsbereichs
KÜHLSYSTEM	3-Kreis Kühlsystem mit großer Kühlleistung, elektronisch geregelter Lüfterantrieb für Wasser-, Ladeluft- und Ölkühler
SICHERHEIT	Kameraüberwachung des Rückraums und zur rechten Seite
OPTIONEN	zusätzliche LED Scheinwerfer 2 Rundumleuchten am Heck weitere Kameras seeklimanahe Lackierung als Korrosionsschutz Sonderlackierung Tiefemperaturpaket Autom. Zentralschmierung für Auslegeranlenkpunkt, Wippzylinder und Drehkranzlaufbahn Ritzel-Zahn Schmierung



TECHNISCHE DATEN, AUSSTATTUNG

TECHNISCHE DATEN, AUSSTATTUNG

HYDRAULIKSYSTEM / HYDRAULIK

Direkt am Dieselmotor angebautes Pumpenaggregat. Load Sensing/LUDV Hydrauliksystem, elektrohydraulisch vorgesteuerte Arbeitsfunktionen, Grenzlastregelung, Axialkolben-Verstellpumpe. Durch die unabhängige, proportionale Zuteilung der Pumpenmenge können mehrere Arbeitsfunktionen gleichzeitig und unabhängig voneinander präzise gesteuert werden.

FÖRDER-MENGE	bis 200 l / min
BETRIEBS-DRUCK	bis 330 bar
FILTRATION	Hochleistungsfiltration mit Langzeitwechselintervall
HYDRAULIK-TANK	180 l
STEUERUNG	Proportionale, feinfühlig, hydraulische Ansteuerung der Bewegungen, 2 Servo-Joysticks für die Arbeitsfunktionen, Zusatzfunktionen über Schalter und Fußpedale - ergonomisch und übersichtlich angeordnet
SICHERHEIT	Hydraulikkreise mit Sicherheitsventilen gesichert Rohrbruchsicherheitsventil für Wippzylinder und Teleskopzylinder
OPTIONEN	Bio-Ölbefüllung SENNEBOGEN HydroClean Feinstfiltersystem (3 µm) mit Wasserabscheidung Hydrauliktankvorwärmung

DREHANTRIEB / DREHWERK

GETRIEBE	Kompaktplanetengetriebe mit Schrägachsen-Hydraulikmotor, integrierte Bremsventile
DREHWERKS-BREMSE	Lamellenbremse über Federn wirkend
DREHKRANZ	Großdimensionierter, außenverzahnter 1-reihiger Kugeldrehkranz
DREHGESCHWINDIGKEIT	0-2 min ⁻¹ , stufenlos

KABINE



Multicab, 1,75 m hochfahrbar

KABINENTYP	Multicab, 1,75 m hochfahrbar
KABINENAUSSTATTUNG	Kabine serienmäßig hydraulisch hochfahrbar. Komfortfahrerkabine elastisch gelagert mit Superschalldämmung. Allwetterausführung, Rundumverglasung aus Sicherheitsglas und großes Dachfenster, ausstellbare Frontscheibe. Komfortsitz elastisch gelagert, gewichtseinstellbar und schwingungsgedämpft. Übersichtliches Armaturentableau mit schwenkbarer Lenksäule. Stufenlos regelbare Kabinenheizung mit Umluftstufe und Partikel-Filter, Klimaautomatik.
OPTIONEN	Standheizung mit Zeitschaltuhr FOPS-Frontschutzgitter Dachschutzgitter FOPS-Dachschutzgitter Verglasung in Panzerglasausführung Radio mit USB- und SD-Anschluss, MP3- und Bluetooth®-Funktion



TECHNISCHE DATEN, AUSSTATTUNG



Option: Funkfernsteuerung



Option: Hydraulikgreifer



Option: Spitzenausleger

ARBEITSAUSRÜSTUNG

AUSLEGER	3-teilig mit Rollenkopf, hydraulisch durchgehend teleskopierbar auf 14,6 bis 18,8 m, Verstellgeschwindigkeit -12° bis 70° in ca. 35 Sekunden
SICHERHEITS-BREMSE	Lamellenbremse, über Federn wirkend
KRAN-SICHERHEIT	Neueste Generation der Lastmomentüberwachung mit Eventrekorder, übersichtliches Tableau mit Anzeige aller wichtigen Daten über SENCON-Anzeige, Hubend-schalter, Seilablaufsicherung, Überdruck-ventile und Rohrbruchsicherung SENtrack Telemetriesystem
ZYLINDER	Hydraulikzylinder mit hochwertigen Dichtungs- und Führungselementen
OPTIONEN	Spitzenausleger 5 m Klappspitze, Tragfähigkeit 4 t, neigbar 45°, ohne Hilfsgeräte aufrüstbar, bei Nichtgebrauch am Grundausleger verriegelt 3 m Klappspitze in Verbindung mit 2. Hubwinde, Tragfähigkeit 4 t, neigbar 20° oder 45°, ohne Hilfsgeräte aufrüstbar, bei Nichtgebrauch am Grundausleger verriegelt Hubgabel Hubarbeitsbühne Sonderlackierung Notaggregat Funkfernsteuerung Programmierbare Arbeitsbereichsbegrenzung Greiferausrüstung mit Zweischalengreifer, 600 l Zusätzliche Abnahme von Lasttabellen mit 2°/4° Schräglage

TECHNISCHE DATEN, AUSSTATTUNG

UNTERWAGEN

KONSTRUKTION	Mobilunterwagen, verwindungssteif und präzisionsbearbeitet, mit integrierter 4-Punkt Abstützung
ANTRIEB	Allradantrieb und Allradlenkung, Fahrtrieb über 2-Stufen Lastschaltgetriebe, automatische Pendelachse mit 4° Pendelwinkel, manuell sperrbar, starke Zugkraft und Fahrdynamik
PARKBREMSE	Lamellenbremse, über Federn wirkend
BEREIFUNG	Bereifung 8-fach 10.000-20
GESCHWINDIGKEIT	0 - 8 km/h Geländestufe 0 - 20 km/h mit StVZO-Zulassung
OPTIONEN	Breitreifen auf Anfrage mit vergrößerter Fahrzeugbreite 2,75 m Rangierkupplung

WINDE

Antrieb der Winden über hochdruckgeregelte Verstell-Hydraulikmotore, dadurch immer optimale Zugkraft-Geschwindigkeitsregelung. Hydraulische Senk-Bremsventile für feinfühliges, verschleißfreies Abbremsen. Starke Ölbad-Planetengeräte, wartungsarm. Haltebremsen federbelastet, wartungsfrei, verschleißarm, als Lamellenbremsen im Ölbad laufend ausgeführt, ölkühlt

	Zugkraft 35 kN (3. Lage), Seilgeschwindigkeit 95 m/min., Seildurchmesser 14 mm, max. Seillänge 80 m
OPTIONEN	2. Kranwinde: Zugkraft 35 kN (3.Lage), Seilgeschwindigkeit 95 m/min., Seildurchmesser 14 mm, max. Seillänge 160 m



Option: 2. Kranwinde

EINSATZGEWICHT

MASSE	ca. 19.700 kg mit Teleskopausleger 18,8 m, Spitzenausleger 5 m, 10,5 t Haken, 80 m Hubseil, 4,1 t Ballast, 3,5 t Winden
HINWEIS	Das Einsatzgewicht variiert je nach Ausstattung und Ausrüstung. Technische Änderungen vorbehalten!

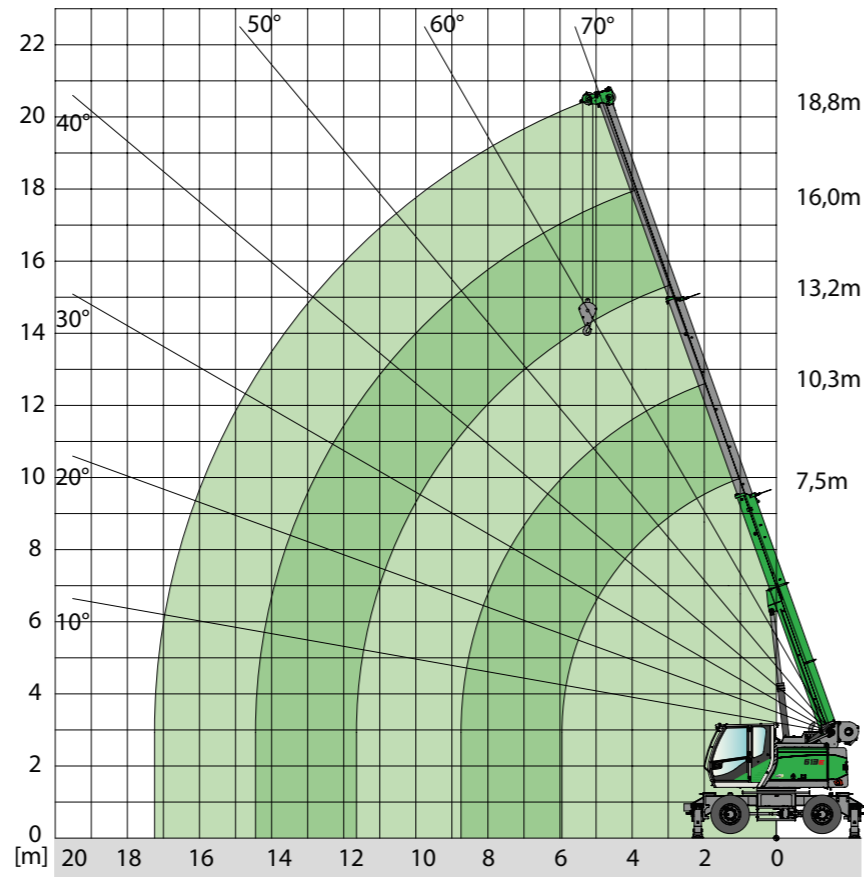


KRANAUSRÜSTUNG

HAUPTAUSLEGER
HA 18,8 m



- Anmerkungen:**
- Die angegebenen Traglastwerte gelten für ebenen und festen Stand der Maschine.
 - Die Traglastwerte sind in Tonnen angegeben und gelten für 360° Schwenkwinkel. Die Traglastwerte gelten für 613 M abgestützt, die Traglastwerte in Klammern () für freistehend auf Reifen.
 - Die Traglastwerte berücksichtigen die Normen DIN 15019.2, ISO 4305.
 - Das Gewicht der Lastaufnahmemittel (Haken, Gehänge) ist von den Traglasten abziehen.
 - Lastwerte müssen begrenzt oder vermindert werden, um ungünstige Bedingungen zu berücksichtigen, wie weichen oder unebenen Boden, schräge Gefälle, Wind, Seitenlasten, schwingende Lasten, Rucken oder plötzliches Stoppen der Ladungen, Unerfahrenheit des Personals, Fahren mit Last.
 - Zulässiger Seilzug je Strang bei Kranbetrieb ist bei 14 mm Seildurchmesser 3.500 kg.
 - Traglasten mit * gekennzeichnet gelten nur mit Sonderausrüstung.
 - Die angegebenen Traglastwerte sind nur zur Orientierung. Die jeweils gültigen Traglastwerte entnehmen Sie bitte den Tabellen in der Betriebsanleitung.

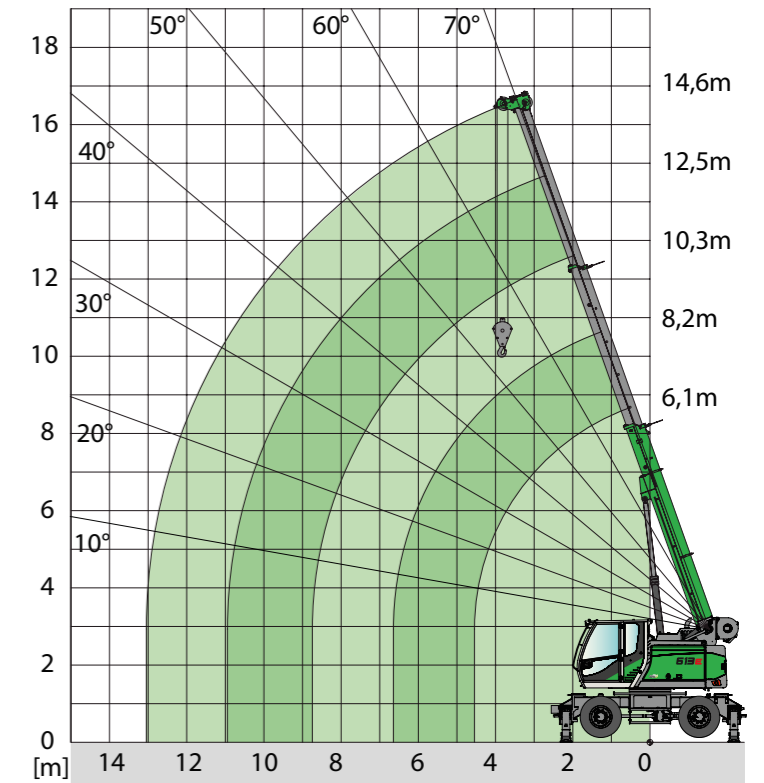


AUSLADUNG [m]	AUSLEGERLÄNGE [m]				
	7,5	10,3	13,2	16,0	18,8
2,0	15,0 (12,0)				
3,0	13,3 (8,3)	10,0 (8,4)			
4,0	10,6 (5,3)	10,0 (5,3)	8,0 (5,4)		
4,5	10,0 (4,5)	9,3 (4,5)	8,0 (4,5)		
5,0	8,5 (3,7)	8,6 (3,8)	8,0 (3,8)	6,0 (3,9)	
5,5	7,5 (3,2)	7,6 (3,4)	7,4 (3,4)	6,0 (3,4)	4,5 (3,4)
6,0	5,7 (2,9) / 6,0 m	6,7 (2,9)	6,7 (2,9)	5,9 (2,9)	4,5 (2,9)
7,0		5,2 (2,3)	5,3 (2,3)	5,2 (2,3)	4,5 (2,3)
8,0		4,2 (1,8)	4,3 (1,8)	4,3 (1,8)	4,1 (1,9)
9,0		3,6 (1,5) / 8,8 m	3,5 (1,5)	3,6 (1,5)	3,6 (1,5)
10,0			3,0 (1,2)	3,0 (1,2)	3,0 (1,2)
11,0			2,6 (1,0)	2,6 (1,0)	2,6 (1,0)
12,0			2,4 (0,9) / 11,6 m	2,2 (0,8)	2,3 (0,8)
13,0				2,0 (0,7)	2,0 (0,7)
14,0				1,7 (0,6)	1,7 (0,6)
15,0				1,6 (-) / 14,4 m	1,5
16,0					1,3
17,0					1,1 / 17,3

Tab.-Nr.: 613M18.8/75/2000/4/1/08.06 Ausleger (abgestützt)
 Tab.-Nr.: 613M18.8/75/2000/4/1/08.06 Ausleger (freistehend)
 Tab.-Nr.: 613M-18.8/75/2000/4/1/11.20 Ausleger (abgestützt)

KRANAUSRÜSTUNG

HAUPTAUSLEGER
HA 14,6 m



AUSLADUNG [m]	AUSLEGERLÄNGE [m]				
	6,1	8,2	10,3	12,5	14,6
2,0	16,0 (12,0)	13,0 (12,0)			
3,0	13,5 (8,3)	13,0 (8,3)	11,0 (8,4)		
4,0	10,8 (5,3)	10,9 (5,4)	10,5 (5,4)	8,3 (5,4)	6,5 (5,4)
4,5	9,6 (4,4)	9,8 (4,6)	9,6 (4,6)	7,8 (4,6)	6,3 (4,6)
5,0		8,7 (3,9)	8,7 (3,9)	7,2 (3,9)	6,1 (3,9)
6,0		6,8 (2,9)	6,8 (3,0)	6,3 (3,0)	5,3 (3,0)
7,0		5,1 (2,5) / 6,7 m	5,3 (2,4)	5,4 (2,4)	4,6 (2,4)
8,0			4,3 (1,9)	4,4 (1,9)	4,1 (2,0)
9,0			2,7 (1,6) / 8,8 m	3,7 (1,6)	3,7 (1,6)
10,0				3,1 (1,3)	3,1 (1,4)
11,0				2,7 (1,1) / 10,9 m	2,7 (1,1)
12,0					2,3 (1,0)
13,0					2,1 (0,8)

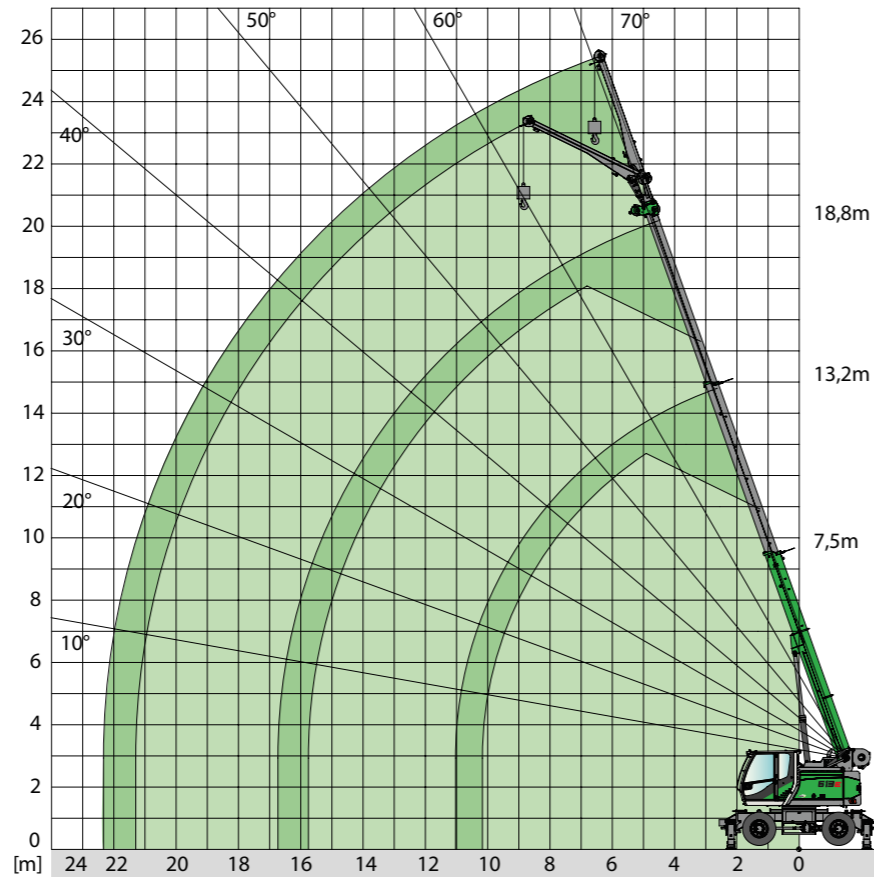
Tab.-Nr.: 613M-14.6/75/2000/4/1/08.06 Ausleger (abgestützt)
 Tab.-Nr.: 613M-14.6/75/960/4/1/08.06 Ausleger (freistehend)

HAKEN

KAPAZITÄT [t]	GEWICHT [kg]	SEILEINSCHERUNG UND MAX. TRAGLAST					
		5	4	3	2	1	
17,5 t (2-rollig)	180 kg	17.500 kg	14.000 kg	10.500 kg	7.000 kg	3.500 kg	für Hauptausleger
10,5 t (1-rollig)	100 kg			10.500 kg	7.000 kg	3.500 kg	für Hauptausleger
4 t	40 kg					3.500 kg	für Spitzenausleger

KRANAUSRÜSTUNG

-  SPITZENAUSLEGER SA 5,0 m
-  HA 18,8 m
-  DIN ISO
-  360°

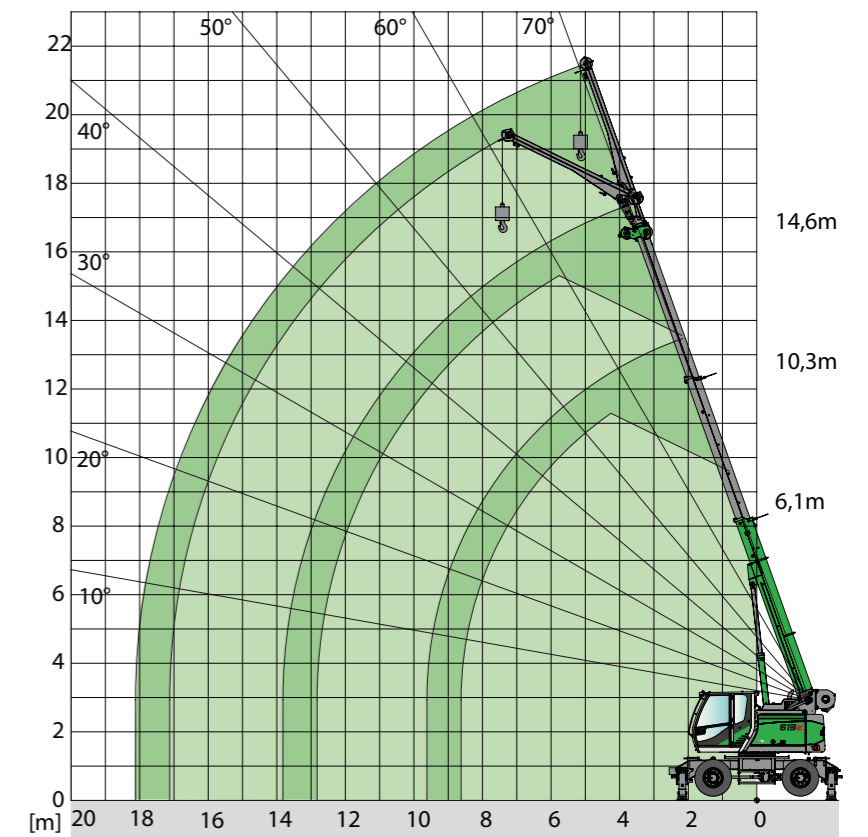


AUSLADUNG [m]	TELESKOP-AUSLEGERLÄNGE [m]									
	7,5		10,3		13,2		16,0		18,8	
	0°	45°	0°	45°	0°	45°	0°	45°	0°	45°
4,0	3,8 (3,8)		4,4 (4,4)							
5,0	3,3 (3,3)		3,8 (3,8)		4,2 (4,0)					
6,0	2,9 (2,9)	2,0 (2,0)	3,3 (3,1)		3,8 (3,0)		3,8 (3,0)			
7,0	2,5 (2,5)	1,9 (1,9)	3,1 (2,4)	2,0 (2,0)	3,4 (2,4)		3,5 (2,3)		2,7 (2,3)	
8,0	2,2 (2,1)	1,9 (1,9)	2,8 (2,0)	2,0 (2,0)	3,1 (1,9)	2,0 (1,9)	3,2 (1,9)		2,7 (1,8)	
9,0	2,0 (1,7)	1,8 (1,7)	2,5 (1,6)	1,9 (1,6)	2,8 (1,5)	2,0 (1,5)	2,9 (1,5)	1,9 (1,5)	2,6 (1,5)	
10,0	1,9 (1,4)		2,2 (1,3)	1,9 (1,3)	2,5 (1,3)	1,9 (1,3)	2,6 (1,2)	1,9 (1,2)	2,4 (1,2)	1,9 (1,2)
11,0			2,0 (1,1)	1,8 (1,1)	2,3 (1,0)	1,9 (1,0)	2,4 (1,0)	1,9 (1,0)	2,2 (0,9)	1,9 (0,9)
12,0			1,8 (0,9)		2,2 (0,8)	1,8 (0,8)	2,2 (0,8)	1,9 (0,8)	2,0 (0,8)	1,9 (0,8)
13,0			1,8 (0,7)		2,0 (0,7)	1,8 (0,7)	2,0 (0,6)	1,8 (0,6)	1,9 (0,6)	1,8 (0,6)
14,0					1,7 (0,6)		1,7 (0,5)	1,7 (0,5)	1,7	1,7
15,0					1,5		1,5	1,5	1,4	1,4
16,0					1,4		1,3	1,3	1,3	1,3
17,0							1,1	1,1	1,1	1,1
18,0							1,0	1,0	1,0	1,0
19,0								0,9	0,9	0,9
20,0									0,7	0,7

Tab.-Nr.: 613M-18,8/75/2000/41/08.065A5
Tab.-Nr.: 613M-18,8/75/960/41/08.065A5

KRANAUSRÜSTUNG

-  SPITZENAUSLEGER SA 5,0 m
-  HA 14,6 m
-  DIN ISO
-  360°



AUSLADUNG [m]	TELESKOP-AUSLEGERLÄNGE [m]									
	6,1		8,2		10,3		12,5		14,6	
	0°	45°	0°	45°	0°	45°	0°	45°	0°	45°
3,0	4,2 (4,2)									
4,0	3,5 (3,5)		4,0 (4,0)							
5,0	3,0 (3,0)		3,5 (3,5)		3,7 (3,7)		4,0 (4,0)			
6,0	2,6 (2,6)	1,9 (1,9)	3,0 (3,0)	2,0 (2,0)	3,4 (3,1)		3,6 (3,0)		3,5 (3,0)	
7,0	2,2 (2,2)	1,9 (1,9)	2,7 (2,5)	2,0 (2,0)	3,0 (2,4)	2,0 (2,0)	3,3 (2,4)		3,4 (2,4)	
8,0	1,9 (1,9)	1,8 (1,8)	2,4 (2,0)	1,9 (1,9)	2,7 (2,0)	2,0 (2,0)	3,0 (1,9)	2,0 (1,9)	3,0 (1,9)	
9,0	1,8 (1,7)		2,1 (1,7)	1,8 (1,7)	2,5 (1,6)	1,9 (1,6)	2,8 (1,6)	1,9 (1,6)	2,7 (1,6)	2,0 (1,6)
10,0			1,9 (1,4)		2,2 (1,3)	1,9 (1,3)	2,5 (1,3)	1,9 (1,3)	2,5 (1,3)	1,9 (1,3)
11,0			1,8 (1,2)		2,0 (1,1)	1,8 (1,1)	2,3 (1,1)	1,9 (1,1)	2,2 (1,1)	1,9 (1,1)
12,0					1,8 (0,9)		2,0 (0,9)	1,8 (0,9)	2,0 (0,9)	1,9 (0,9)
13,0					1,8 (0,8)		1,9 (0,8)		1,9 (0,7)	1,8 (0,7)
14,0							1,7 (0,6)		1,8 (0,6)	1,8 (0,6)
15,0							1,6 (0,5)		1,6 (0,5)	
16,0									1,4	

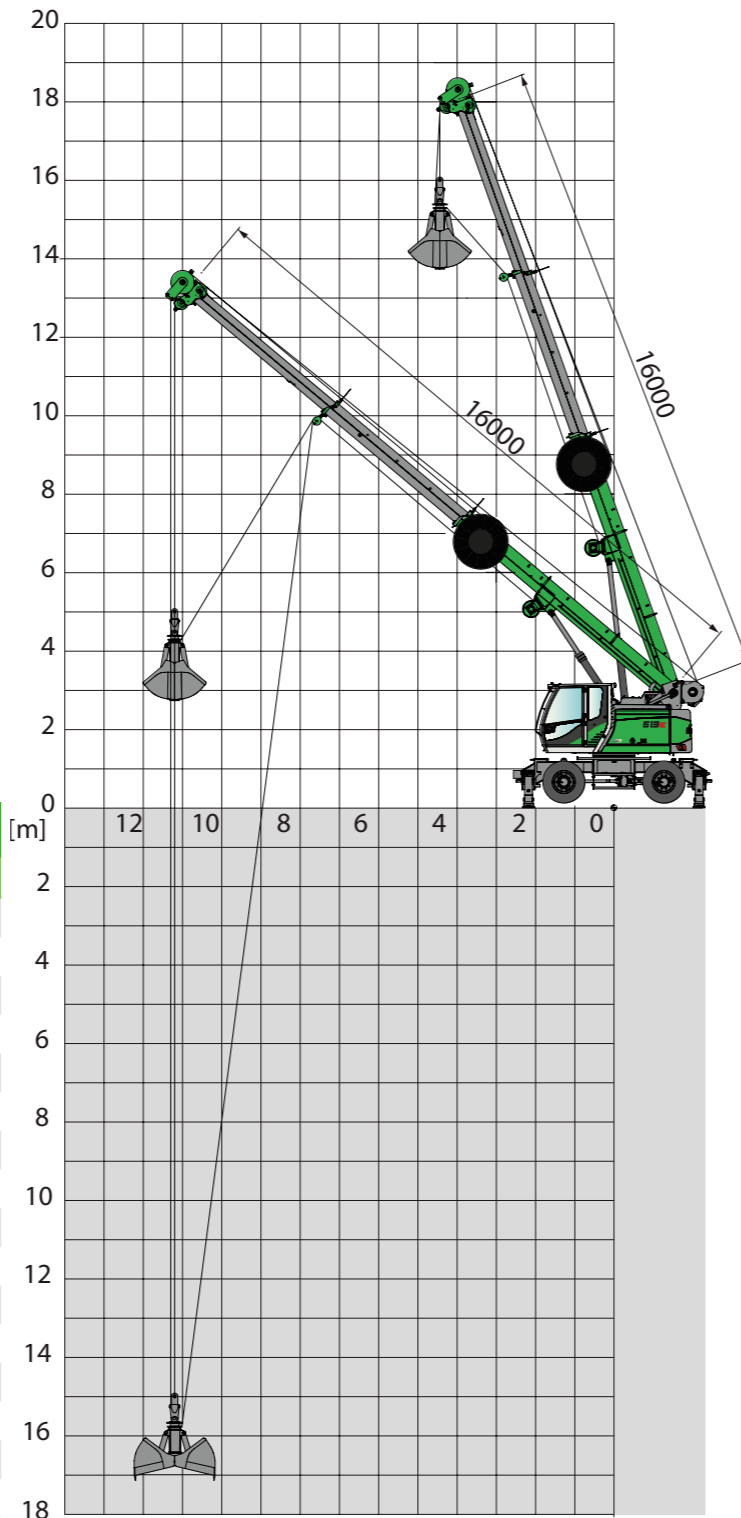
Tab.-Nr.: 613M-14,6/75/2000/41/08.065A5
Tab.-Nr.: 613M-14,6/75/960/41/08.065A5

GREIFERAUSRÜSTUNG

HAUPTAUSLEGER
HA 18,8 m

DIN ISO **360°**

- Anmerkungen:**
- Die angegebenen Traglastwerte gelten für ebenen und festen Stand der Maschine.
 - Die Traglastwerte sind in Tonnen angegeben und gelten für 360° Schwenkwinkel. Die Traglastwerte gelten für 613 M abgestützt.
 - Die Traglastwerte berücksichtigen die Normen DIN 15019.2, ISO 4305.



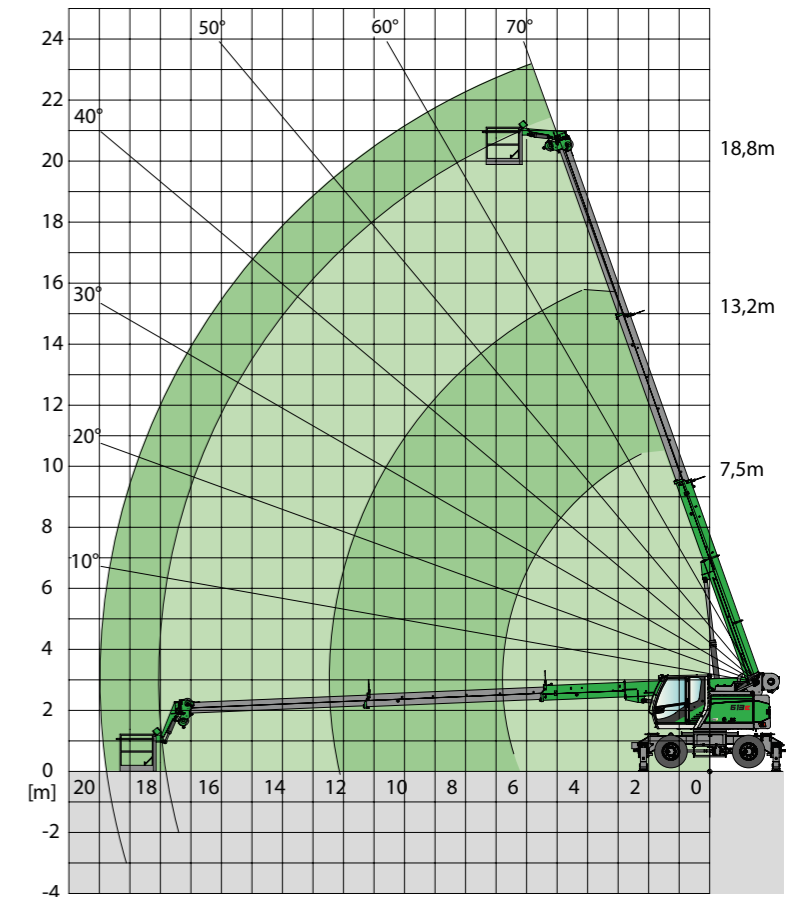
AUSLADUNG [m]	AUSLEGERLÄNGE [m]			
	7,5	10,3	13,2	16,0
2,0	12,7			
3,0	11,3	8,5		
4,0	9,0	8,5	6,8	
5,0	7,2	7,3	6,8	5,1
5,5	6,3	6,4	6,3	5,1
6,0		5,7	5,7	5,0
7,0		4,4	4,5	4,4
8,0		3,5	3,5	3,5
9,0			3,0	3,0
10,0			2,5	2,5
11,0			2,2	2,2
12,0				1,8
13,0				1,7
14,0				1,4
15,0				
16,0				

ARBEITSPLATTFORM

ARBEITSPLATTFORM
HA 18,8 m

DIN ISO **360°**

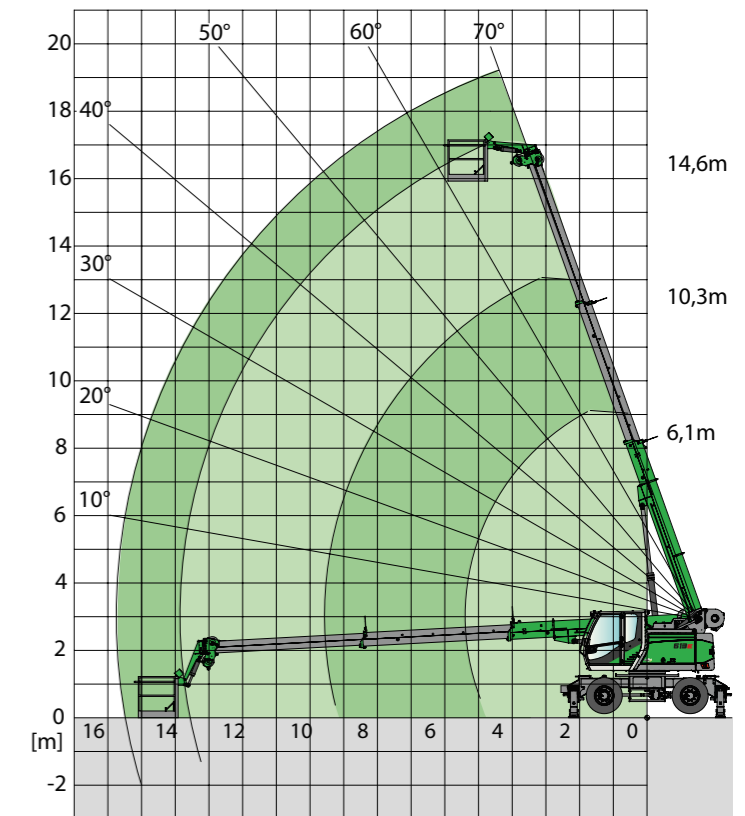
Die zulässige Nutzlast für die Arbeitsplattform beträgt 350 kg:
2 Personen à 80 kg
+ 190 kg Zuladung.



ARBEITSPLATTFORM
HA 14,6 m

DIN ISO **360°**

Die zulässige Nutzlast für die Arbeitsplattform beträgt 350 kg:
2 Personen à 80 kg
+ 190 kg Zuladung.



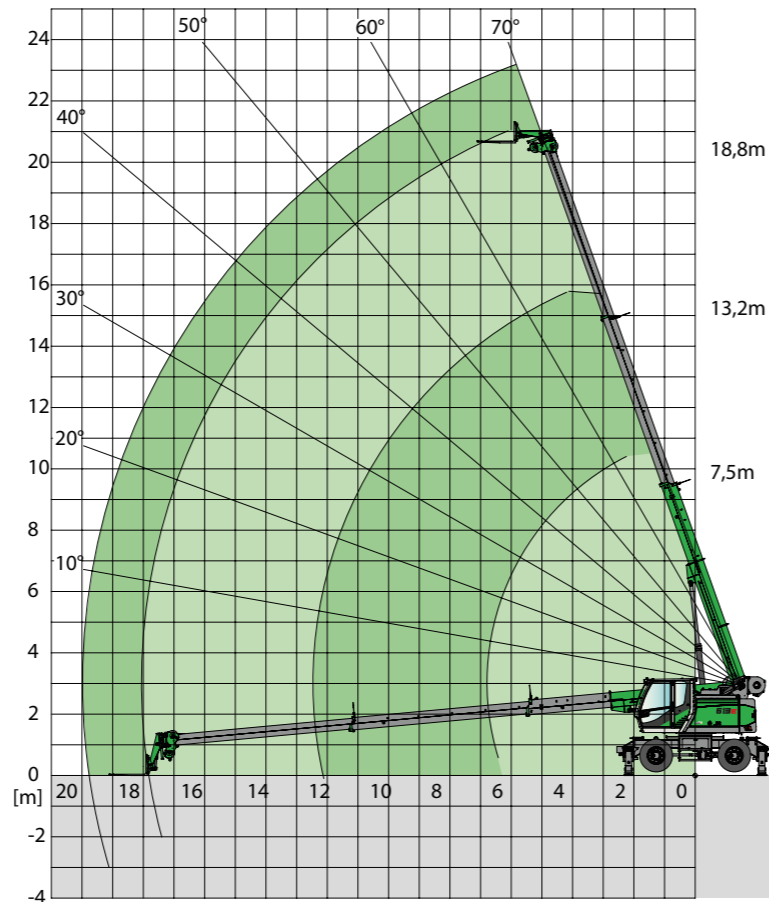
HUBGABELAUSRÜSTUNG

 HUBGABEL 7,5 - 18,8 m

Anmerkungen:

1. Die angegebenen Traglastwerte gelten für ebenen und festen Stand der Maschine.
2. Die Traglastwerte sind in Tonnen angegeben und gelten für 360° Schwenkwinkel.
3. Die Traglastwerte berücksichtigen die Normen DIN 15019.2 und ISO 4305.
4. Die Traglastwerte gelten für mittig platzierte Last an der Hubgabel bei einem Schwerpunktabstand von 500 mm ab Gabelträger.
5. Lastwerte müssen begrenzt oder vermindert werden, um ungünstige Bedingungen zu berücksichtigen, wie weichen oder unebenen Boden, schräge Gefälle, Wind, Seitenlasten, schwingende Lasten, Rucken oder plötzliches Stoppen der Ladungen, Unerfahrenheit des Personals, Fahren mit Last.
6. Die Traglastwerte gelten für den abgestützten Zustand.
7. Die Traglasten in Klammern () gelten für den freistehenden Zustand.
8. Die angegebenen Traglastwerte sind nur zur Orientierung. Die jeweils gültigen Traglastwerte entnehmen Sie bitte den Tabellen in der Betriebsanleitung.



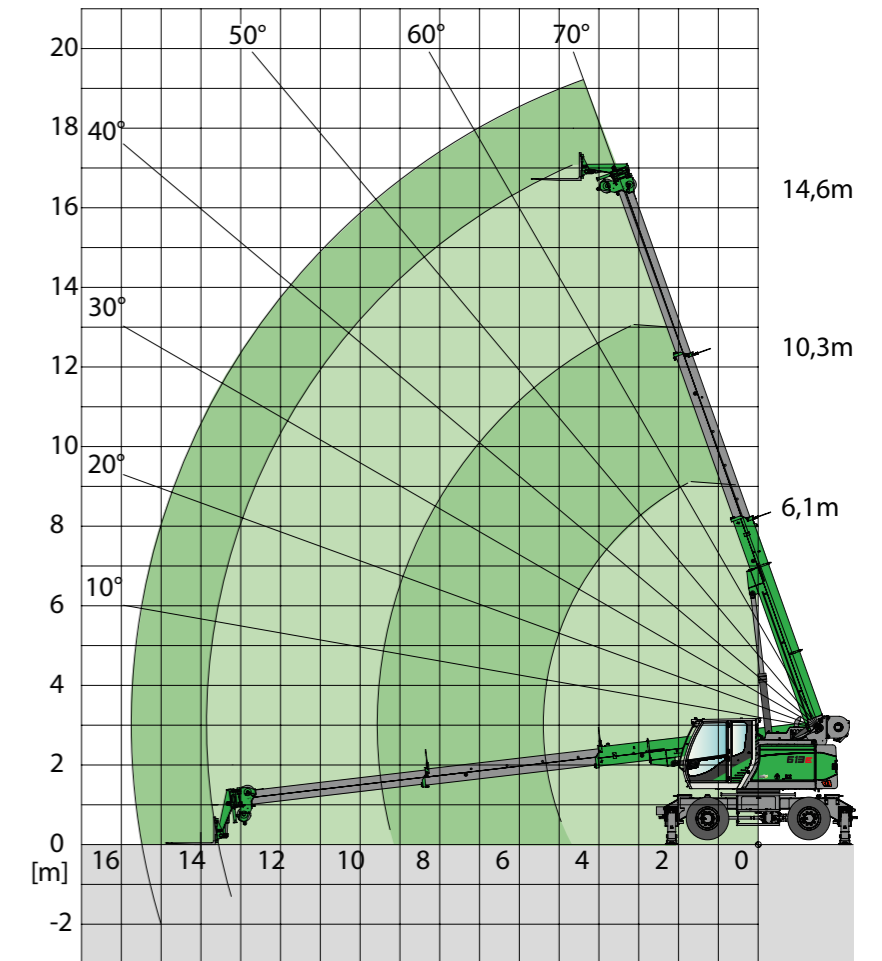
		AUSLEGERLÄNGE [m]				
AUSLADUNG [m]	7,5	10,3	13,2	16,0	18,8	
2,0	2,5 (1,53)					
3,0	2,5 (1,53)	1,3 (0,63)				
4,0	2,5 (1,53)	1,3 (0,63)	0,9			
4,5	2,5 (1,53)	1,3 (0,63)	0,9	0,6		
5,0	2,5 (1,53)	1,3 (0,63)	0,9	0,6	0,5	
6,0	2,5 (1,53)	1,3 (0,63)	0,9	0,6	0,5	
7,0	2,5 (1,53)	1,3 (0,63)	0,9	0,6	0,5	
8,0	2,5/7,5 (1,53)/7,5	1,3 (0,63)	0,9	0,6	0,5	
9,0		1,3 (0,63)	0,9	0,6	0,5	
10,0		1,3 (0,63)	0,9	0,6	0,5	
11,0		1,3/10,3 (0,63)/10,3	0,9	0,6	0,5	
12,0			0,9	0,6	0,5	
13,0			0,9/13,2	0,6	0,5	
14,0				0,6	0,5	
15,0				0,6	0,5	
16,0				0,6	0,5	
17,0					0,5	
18,0					0,5/18,8	

Tab.-Nr.: 613M-18,8/75/2000(960)/41/08.06

HUBGABELAUSRÜSTUNG

 HUBGABEL 6,1 - 14,6 m



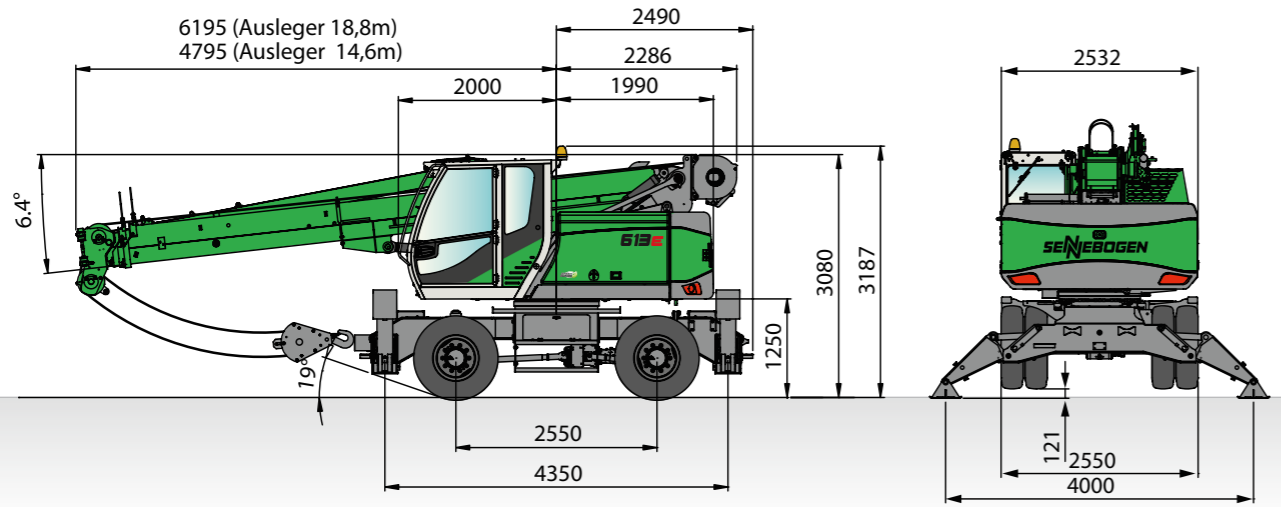
		AUSLEGERLÄNGE [m]				
AUSLADUNG [m]	6,1	8,2	10,3	12,5	14,6	
2,0	2,5 (2,0)					
3,0	2,5 (2,0)	1,8 (1,28)				
4,0	2,5 (2,0)	1,8 (1,28)	1,4 (0,7)			
4,5	2,5 (2,0)	1,8 (1,28)	1,4 (0,7)	1,0 (0,37)		
5,0	2,5 (2,0)	1,8 (1,28)	1,4 (0,7)	1,0 (0,37)	0,6	
6,0	2,5 (2,0)	1,8 (1,28)	1,4 (0,7)	1,0 (0,37)	0,6	
7,0		1,8 (1,28)	1,4 (0,7)	1,0 (0,37)	0,6	
8,0		1,8 (1,28)	1,4 (0,7)	1,0 (0,37)	0,6	
9,0		1,8/8,2 (1,28) / 8,2	1,4 (0,7)	1,0 (0,37)	0,6	
10,0			1,4 (0,7)	1,0 (0,37)	0,6	
11,0			1,4/10,3 (0,7)/10,3	1,0 (0,37)	0,6	
12,0				1,0 (0,37)	0,6	
13,0				1,0/12,5 (0,37)/12,5	0,6	
14,0					0,6	
15,0					0,6/14,6	

Tab.-Nr.: 613M-14,6/75/2000(960)/41/08.06

HUBGABELAUSRÜSTUNG

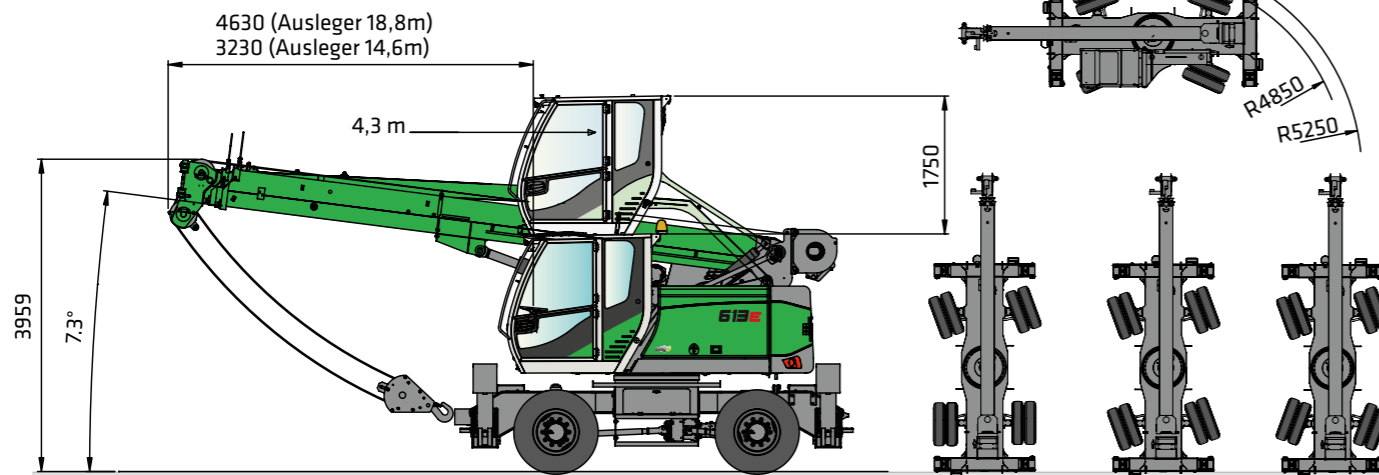
HUBGABELAUSRÜSTUNG

TRANSPORTABMESSUNGEN



613 MIT MOBILUNTERWAGEN

WENDEKREIS



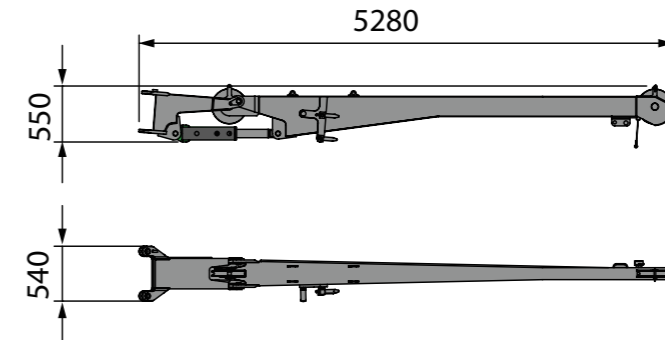
613 MIT MOBILUNTERWAGEN

Maßangaben in [mm]

ANBAUGERÄTE

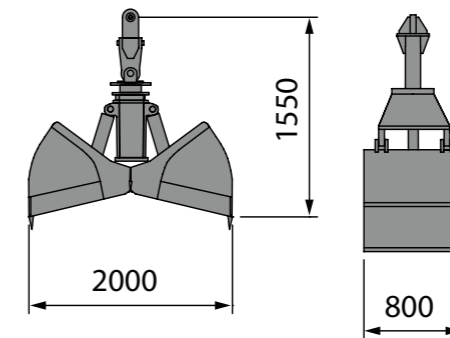
SPITZENAUSLEGER 5 m

i Gewicht: 350 kg



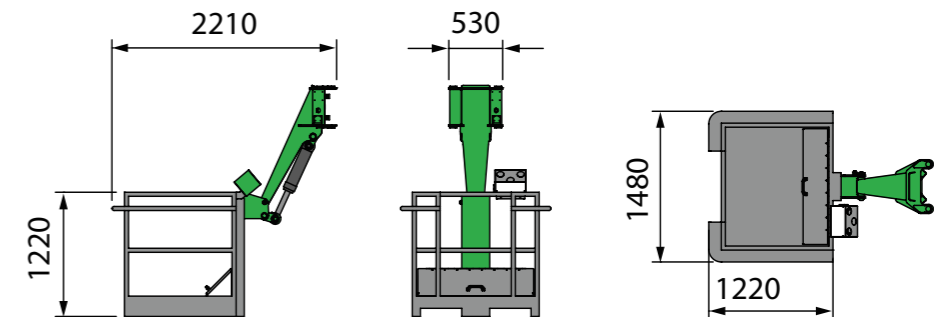
HYDRAULIK-GREIFER MIT ZÄHNEN UND ENTWÄSSERUNGSBOHRUNGEN

i Gewicht: 750 kg
 Max. Schüttgewicht: 2 t/m³
 Max. Inhalt: 600 Liter



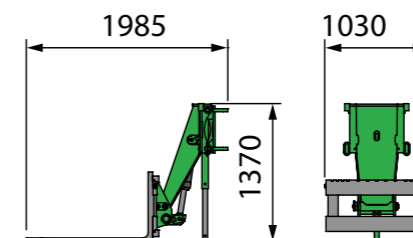
ARBEITSPLATTFORM

i Gewicht: 400 kg



HUBGABELANBAU

i Gewicht: 500 kg



Maßangaben in [mm]



Hydraulikgreifer-Einsatz; Niederlande



Hochbau; Deutschland



Tiefbau; Deutschland



Brückenbau; Deutschland



SENNEBOGEN ACADEMY

Expansiv im Wissen, denn Erfolg beruht auf Wissen. In der SENNEBOGEN Academy legen wir Wert darauf, dass es mächtig fließt.

➔ www.sennebogen-academy.com



SERVICE UND WARTUNG

Umfangreich im Kundendienst. Und in der Ersatzteilversorgung. Service wird bei uns GROSS geschrieben.

➔ www.sennebogen.com/customer-service



SENtrack

Effizientes Fuhrparkmanagement mit SENtrack: Nutzen Sie Informationen, die sonst im Verborgenen bleiben und erhöhen Sie Ihre Effizienz.

➔ www.sennebogen.com/sentrack



RENTAL & USED

Entdecken Sie das einmalige Mietmaschinenangebot von SENNEBOGEN Rental & Used. Hier finden Sie Ihre Mietmaschine:

➔ www.sennebogen-rental-used.com



MOVE BIG THINGS - WITH US!

über **71**
Jahre Erfahrung

100 %
Familienunternehmen

über **2000**
erfahrene Fachkräfte weltweit

5
Produktionswerke in Deutschland

über **180**
Vertriebs- und Servicepartner weltweit

14
unterschiedliche Telekrane



Teleskoplader
4-5,5 t

Balancer
130-300 t

Materialumschlag
17-420 t

Seilbagger
13,5-300 t

Raupenkran
50-300 t

Teleskopkran
16-130 t

Hafenkran
300 t

WERDEN SIE MITGLIED IM FAHRERCLUB

Hier stehen Sie und Ihre Maschine im Rampenlicht! Exklusive Informationen, Erfahrungsaustausch mit SENNEBOGEN-Fahrern sowie Spaß und Begeisterung stehen bei uns im Mittelpunkt.

Alle Vorteile unter ➔ www.sennebogen.com/operators-club



Dieser Katalog beschreibt Maschinenmodelle, Ausstattungsumfänge einzelner Modelle und Konfigurationsmöglichkeiten (Serienausstattung und Sonderausstattung) der von der SENNEBOGEN Maschinenfabrik GmbH gelieferten Maschinen. Geräteabbildungen können Sonder- und Zusatzausstattungen enthalten. Je nach Land, in das die Maschinen geliefert werden, können Abweichungen von der Ausstattung möglich sein, insbesondere bzgl. der Serien- und Sonderausstattung. Alle verwendeten Erzeugnisbezeichnungen können Marken der SENNEBOGEN Maschinenfabrik GmbH oder anderer, zuliefernder Unternehmen sein, deren Benutzung durch Dritte für deren Zwecke die Rechte der Inhaber verletzen kann.

Bitte informieren Sie sich bei Ihrem SENNEBOGEN Vertriebspartner vor Ort über die angebotenen Ausstattungsvarianten. Gewünschte Leistungsmerkmale sind nur dann verbindlich, wenn sie bei Vertragsschluss ausdrücklich vereinbart werden. Liefermöglichkeiten und technische Änderungen vorbehalten. Alle Angaben sind ohne Gewähr. Ausstattungsänderungen und Weiterentwicklungen vorbehalten. © SENNEBOGEN Maschinenfabrik GmbH, Straubing/Deutschland. Nachdruck, auch auszugsweise, nur mit schriftlicher Genehmigung der SENNEBOGEN Maschinenfabrik GmbH, Straubing/Deutschland.

SENNEBOGEN
Maschinenfabrik GmbH
Hebbelstraße 30
94315 Straubing, Germany

 www.sennebogen.com

MOVE BIG THINGS

VERTRIEB SENNEBOGEN
Crane Line Vertrieb
Tel. +49 9421 540-146
cranes@sennebogen.de

ERSATZTEILZENTRUM
Ersatzteil-Bestellungen
spareparts@sennebogen.de

KUNDENDIENST
Technische Unterstützung
service@sennebogen.de

