

## 16 t GRUE TÉLESCOPIQUE SUR CHENILLES



# 613E

## La compacte.

La grue télescopique sur chenilles 16 t est une grue de chantier compacte et utilisable de manière très flexible. Avec sa puissante flèche « Full-Power Boom » (sans brochage), ses dimensions compactes et son excellente capacité tout-terrain, elle devient vite l'outil le plus important sur votre chantier.

Cet engin polyvalent convainc par l'interaction parfaitement harmonisée de ses équipements. Le système ultramoderne de motorisation et de post-traitement, la précision de la commande et le système hydraulique puissant assurent des performances de pointe et une grande variété d'utilisations.

### Rapidement sur site et opérationnelle

Transport aisé, contrepoids intégrés.  
Arrivée au chantier, déchargement, et c'est parti !

## Maintenance et entretien

La simplicité grâce à des composants standard et à des points de maintenance et d'entretien faciles d'accès.

---

## Plus de flexibilité

Télescopage en charge confortable et sûr par un seul joystick sur toute la longueur de flèche grâce au dispositif « Full-Power Boom ».

---

## Plus grande polyvalence

Un travail optimal en levage, mais aussi avec une plate-forme de travail, des fourches de levage ou une benne preneuse.

---

## Confort d'utilisation maximal

Cabine élévatrice MultiCab insonorisée, à suspension élastique.

---

La photo montre la 613 E sur chenilles lors de l'installation d'un rideau de palplanches



# La série E : un temps d'avance !



## UNE VALEUR SÛRE SUR LE LONG TERME.

- Fiabilité et puissance grâce à sa structure robuste et à des composants haut de gamme.

## TECHNOLOGIES ULTRAMODERNES

- Grâce à des décennies d'expérience dans la conception et la construction de grues télescopiques.





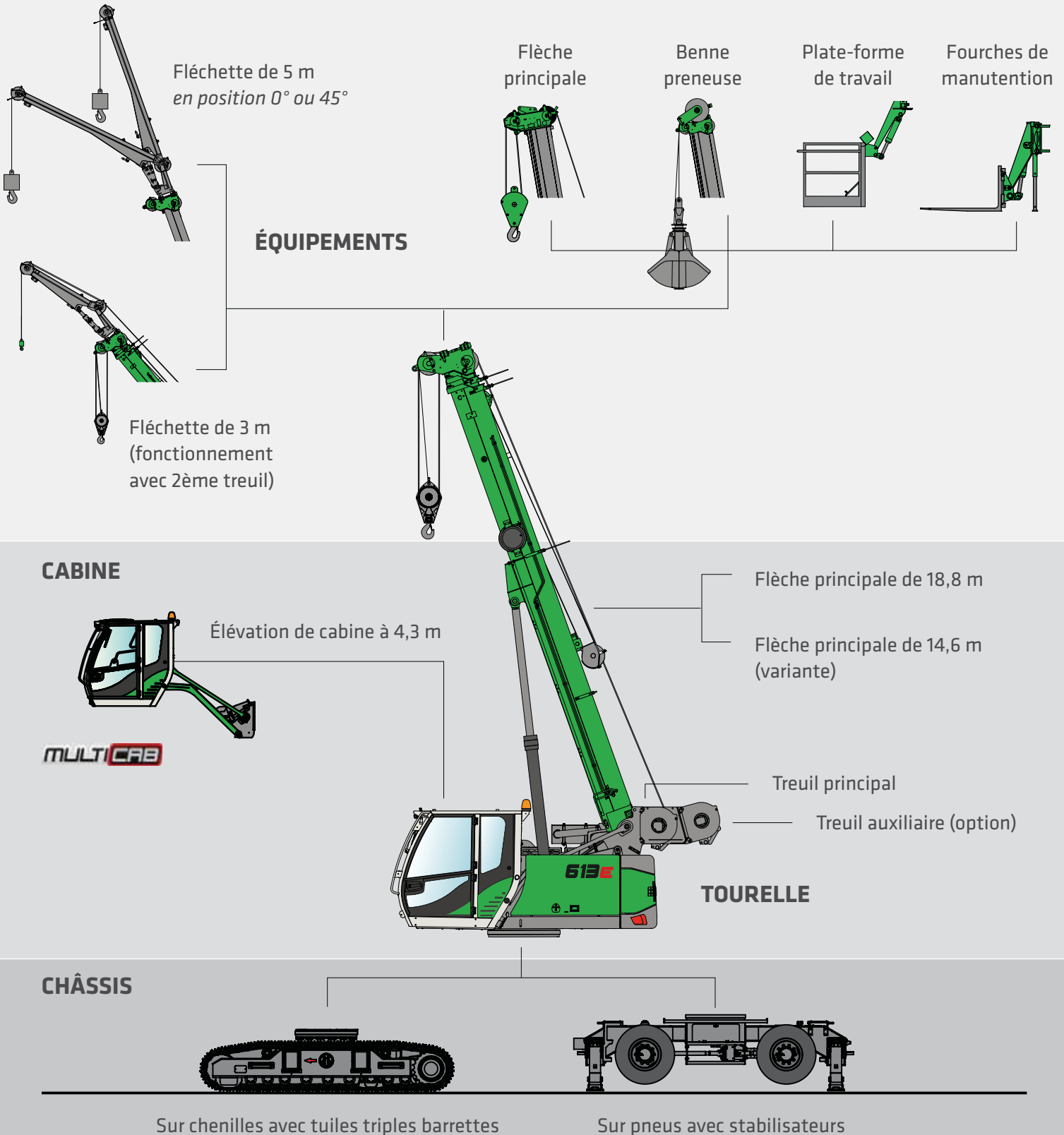
## MAINTENANCE ET ENTRETIEN AISÉS

- Techniques maîtrisées sans excès de complexité, accès optimal à tous les composants

## PROPULSION RESPECTUEUSE DE L'ENVIRONNEMENT

- Systèmes de motorisation, de propulsion et de post-traitement ultramodernes à la pointe de la technologie (Etape V)

# UNE CONCEPTION MODULAIRE. DES DOMAINES D'APPLICATION VARIÉS.



# UNE FLEXIBILITÉ EXCEPTIONNELLE. AVEC LE FULL- POWER BOOM

FULL-POWER BOOM

- Convaincant : Télescoper sans limite et en toute sécurité grâce au système de flèche robuste, même avec la charge nominale maximale en suspension.
- Simple et confortable : Extension libre de la flèche par joystick sans présélection de longueur et de charge (flèche non brochée).
- Automatiquement optimal : Toujours la meilleure capacité de charge, quelle que soit la longueur de la flèche.
- Dans toutes les conditions : Travail en pente jusqu'à une inclinaison de 4°.\*
- Capacités de travail : Longueur maximale de flèche 18,8 m et fléchette rabattable de 5 m.



Pick & Carry

**10.8 t**

avec portée  
de 4,0 m



**COMPACTE ET  
PUISSANTE.  
POUR UN  
MAXIMUM DE  
FLEXIBILITÉ.**

- Pick & Carry : Levage et déplacement de charges
- Parfaite maniabilité même sur des chantiers étroits grâce au rayon de braquage réduit du châssis chenillé, tableau des charges spécifique pour chenilles rétractées
- Excellente vision pendant le déplacement grâce à la position surélevée de la cabine
- Possibilités d'équipement multiples : Plate-forme de travail, fourche de levage, benne preneuse hydraulique et pilotage par radio-commande



Grande stabilité sur terrains  
meubles et accidentés





# VUE D'ENSEMBLE AMÉLIORÉE. SÉCURITÉ ACCRUE. LE LEVAGE A L'OPTIMUM.

Avec la cabine élévatrice et une hauteur des yeux à environ 4,30 m (!), la sécurité est accrue aussi lors de la préhension, du déplacement et de la dépose de la charge.

## Excellente perception des obstacles **Ergonomie améliorée**

Avec une hauteur de cabine et une visibilité adaptées lors du déplacement, vous obtenez une excellente vue sur tous les obstacles du chantier.

Grâce à la posture naturelle du corps et à la visibilité optimale, vous travaillez à la fois de manière concentrée et décontractée.

## MULTI **CAB**

# LA CABINE PREMIUM.

- Cabine confort à suspension élastique avec une excellente isolation sonore
- Vue panoramique avec vitrage périphérique en verre de sécurité, pare-brise ouvrant incurvé, grande vitre de toit et lunette arrière
- Contrôle thermique optimal grâce à un chauffage de cabine et à une climatisation réglables en continu
- Siège confort à suspension pneumatique, avec chauffage de siège, amortissement des vibrations, poids du conducteur réglable
- Éléments de commande ergonomiques sur console solidaire du siège
- Autoradio MP3 avec Bluetooth®





VUE PANORAMIQUE

jusqu'à **4,3 m**  
de hauteur  
de vision

ANGLE DE  
VISION MAXIMAL

### CONTRÔLE TOTAL AVEC NOS JOYSTICKS

- Joysticks sur des consoles solidaires du siège
- Forme ergonomique et agréable à prendre en main
- Courses réduites pour une commande directe et sensible de toutes les fonctions
- Confort de pilotage grâce à la conception optimisée des boutons et interrupteurs



# FACILE À TRANSPORTER. IMMÉDIATEMENT OPÉRATIONNELLE.

Le bon rapport coût/efficacité et l'optimisation économique ne se reflètent pas uniquement à l'achat et dans les frais d'exploitation. Pour tout entrepreneur avisé, le transport rapide et peu cher d'un chantier à l'autre constitue un argument de poids.



## Économique

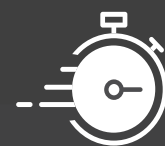
Avec une largeur de transport de seulement 2,55 m, la 613 E prend aisément place sur chaque plateau porte-engin standard. Vous faites l'économie d'une autorisation de transport et réduisez nettement les coûts.



< 25 t\*

## Flexible

Grâce à sa masse inférieure à 25 t, l'engin peut être transporté entièrement monté. L'accès aux centres-villes ne pose aucune difficulté.



## Efficace

Arrivée au chantier, et une fois déchargée, la grue est immédiatement disponible pour travailler.



# MAINTENANCE ET ENTRETIEN. FACILITEZ-VOUS LA TÂCHE.



Le système de commande SENCON vous assiste pour établir le diagnostic et facilite le dépannage. Votre engin est rapidement à nouveau opérationnel.

Tous les points de maintenance et d'entretien sont clairement agencés et faciles d'accès. L'identification claire des composants facilite les opérations.

## RESTONS SIMPLE ! AVEC UNE TECHNOLOGIE MAÎTRISÉE.



Des techniques fiables et bien pensées facilitent la vie. Nous optons pour des systèmes hydrauliques et électriques là où l'électronique n'offre aucun avantage.



Nous vous rendons satisfaits mais pas dépendant. Vous pouvez réparer vos engins vous-même, grâce à des composants peu coûteux, en seulement quelques manipulations.



Dans le coffret électrique centralisé, les composants standard clairement agencés facilitent le contrôle et le dépannage.



# CARACTÉRISTIQUES TECHNIQUES ET ÉQUIPEMENTS

## TYPE DE MACHINE

MODÈLE (TYPE) 613 sur chenilles

## MOTEUR

TYPE	Cummins F3.8, 100 kW / 135 ch à 2200 tr/min Émissions conformes au niveau anti-pollution Etape 5
	Cummins QSB 4.5, 97 kW / 130 ch à 2200 tr/min Émissions conformes au niveau anti-pollution Tier 3a Pour ces deux motorisations : Injection directe, suralimentation turbo, refroidissement des gaz de suralimentation, réduction des émissions
REFROIDISSEMENT	Refroidissement par eau
FILTRE DIESEL	Avec séparateur d'eau et préchauffage
FILTRE À AIR	Filtre sec avec préfractionneur intégré, élimination automatique des poussières, élément principal et de sécurité, affichage de l'encrassement
RÉSERVOIR DE CARBURANT	200 l
RÉSERVOIR D'ADBLUE	30 l
SYSTÈME ÉLECTRIQUE	24 V
BATTERIES	2 x 155 Ah
OPTIONS	Kit basses températures avec préchauffage moteur (batteries renforcées) Pompe de remplissage électrique



## TOURELLE

CONCEPTION	Construction modulaire rigide usinée avec précision, bagues en acier pour le positionnement de la flèche. Conception simple, entretien facilité et implantation longitudinale du moteur
ÉLECTRIQUE	Coffret électrique centralisé, coupe-batterie
ÉCLAIRAGE	Projecteurs LED pour un éclairage optimal de l'espace de travail
SYSTÈME DE REFROIDISSEMENT	Système de refroidissement à 3 circuits avec performances de refroidissement élevées, entraînement du ventilateur par réglage électronique pour radiateurs d'eau, de suralimentation et d'huile
SÉCURITÉ	Surveillance par caméras de la zone arrière et du côté droit, moniteur couleur
OPTIONS	Projecteurs LED supplémentaires 2 feux à éclats à l'arrière Caméras supplémentaires Peinture « marinisée » comme protection anti-corrosion renforcée Peinture personnalisée Kit basses températures Graissage centralisé auto. pour point d'articulation de la flèche, vérin de levage, roulement de couronne d'orientation et support du tambour de treuil Graissage denture de couronne



# CARACTÉRISTIQUES TECHNIQUES ET ÉQUIPEMENTS

## SYSTÈME HYDRAULIQUE



Pompe(s) accouplée(s) directement sur le moteur Diesel. Système hydraulique Load Sensing / LUDV, fonctions de travail via pilotage électro-hydraulique assisté, régulation à limitation de charge. Pompe à cylindrée variable à pistons axiaux. La répartition indépendante et proportionnelle du débit de la pompe permet de piloter avec précision plusieurs fonctions simultanément et indépendamment les unes des autres.

DÉBIT	jusqu'à 200 l / min
PRESSION DE SERVICE	jusqu'à 330 bars
FILTRATION	Filtration haute performance avec intervalle de vidange allongé
RÉSERVOIR HYDRAULIQUE	180 l
COMMANDE	Commande hydraulique proportionnelle et de précision des mouvements, 2 servo-joysticks pour les fonctions de travail, fonctions supplémentaires via interrupteurs et pédales – éléments de commande agencés de manière claire et ergonomique
SÉCURITÉ	Circuits hydrauliques sécurisés par des clapets de sûreté  Clapets de sécurité en cas de rupture de conduites pour vérins de relevage et vérins télescopiques
OPTIONS	Remplissage avec huile bio  Système de filtration ultrafin SENNEBOGEN HydroClean (3 µm) avec séparateur d'eau  Préchauffage du réservoir hydraulique

## MÉCANISME D'ORIENTATION



TRANSMISSION	Moto-réducteur d'orientation compact valves de commande de frein intégrées
FREIN DU MÉCANISME D'ORIENTATION	Frein multidisque, actionné par ressorts
COURONNE D'ORIENTATION	Couronne d'orientation de grande dimension, à 1 rangée de billes avec denture externe
VITESSE DE ROTATION	0-2 tr/min, continue

## CABINE

**MULTI CAB**


TYPE DE CABINE	MultiCab, élévation 1,75 m
ÉQUIPEMENT DE LA CABINE	Élévation hydraulique de la cabine de série. Cabine confort à suspension avec isolation sonore renforcée. Version tout temps, vitrage panoramique en verre de sécurité et grande vitre de toit, pare-brise relevable. Siège confort suspendu, réglage du poids et amortissement des vibrations. Tableau de bord clairement structuré. Chauffage de cabine à débit progressif avec réglage de circulation d'air et filtre à particules, climatisation automatique.
OPTIONS	Chauffage auxiliaire avec temporisation  Grille de protection avant contre les chutes d'objets (FOPS)  Grille de protection du toit  Grille de protection du toit contre les chutes d'objets (FOPS)  Vitrage blindé  Radio avec port USB et SD, fonction MP3 et Bluetooth®



Options : Grille de protection du toit

## CARACTÉRISTIQUES TECHNIQUES ET ÉQUIPEMENTS



Options : Radiocommande



Options : Benne preneuse hydraulique



Options : Fléchette

### ÉQUIPEMENT DE TRAVAIL

**FLÈCHE** 3 sections avec tête "marteau", entièrement télescopique hydrauliquement de 14,6 ou 18,8 m, vitesse d'ajustement de -12° à 70° en env. 35 secondes

**FREIN DE SÉCURITÉ** Frein multidisque, actionné par ressorts

**SÉCURITÉ DE LA GRUE** Dernière génération de limiteur de couple avec enregistreur d'événements, tableau clair avec affichage de toutes les données importantes sur l'interface SENCON, capteur de fin de course crochet haut, protection de passage de câble, clapet de surpression et protection contre la rupture de câble

**VÉRINS** Vérins hydrauliques avec éléments d'étanchéité et de guidage de grande qualité

**OPTIONS** Fléchette rabattable de 5 m, capacité de charge 4 t, inclinable à 45°, mise en œuvre sans aide, stockée le long de la flèche de base en cas de non-utilisation

Fléchette rabattable de 3 m en liaison avec 2e treuil de levage, capacité de charge 4 t, inclinable à 20° ou 45°, mise en œuvre sans moyen auxiliaire, verrouillée le long de la flèche principale en cas de non-utilisation

Fourches de manutention

Plate-forme d'élévation de personnes

Peinture personnalisée

Groupe de secours

Radiocommande des mouvements de la grue (yc châssis)

Limitation de la zone de travail type « mur virtuel »

Équipement de préhension à benne preneuse, 600 l

Réception supplémentaire avec tableaux de charges en pente à 2°/4°

Système de télémétrie SENtrack DS



# CARACTÉRISTIQUES TECHNIQUES ET ÉQUIPEMENTS

## CHÂSSIS



CONCEPTION	Train de chenilles très robuste, largeur de voie télescopable hydrauliquement, avec transmissions intégrées protégées
ENTRAÎNEMENT	Transmission puissante avec moteur hydraulique variable à 2 niveaux, avec valve de freinage à action automatique montée directement et engrenage planétaire compact de chaque côté
FREIN DE STATIONNEMENT	Frein multidisque, actionné par ressorts
MÉCANISME DE ROULEMENT	Train de chenilles sans entretien avec tension hydraulique des chenilles, tuiles de 600 mm à 3 barrettes
VITESSE	0 - 1,2 km/h / 0 - 2,2 km/h
OPTIONS	Tuiles optionnelles disponibles : Tuiles de 700 mm à 3 barrettes Tuiles de 800 mm à 3 barrettes

## TREUIL



Mécanisme du (des) treuil(s) par moteur hydraulique à réglage haute pression pour un ajustement toujours optimal de la vitesse de la force de traction. Commande du frein à réduction hydraulique pour un contrôle précis et sans usure. Engrenage planétaire résistant, à bain d'huile, avec maintenance réduite. Les freins de retenue sont à ressorts, sans maintenance, à bain d'huile, refroidis à l'huile, pour une usure minimale.

Force de traction 35 kN (3e position), vitesse du câble 95 m/min, diamètre du câble 14 mm, longueur max. de câble 80 m

OPTIONS	Treuil de levage auxiliaire : force de traction 35 kN (3e couche), vitesse de câble 95 m/min., diamètre de câble 14 mm, longueur de câble max. 160 m
---------	--

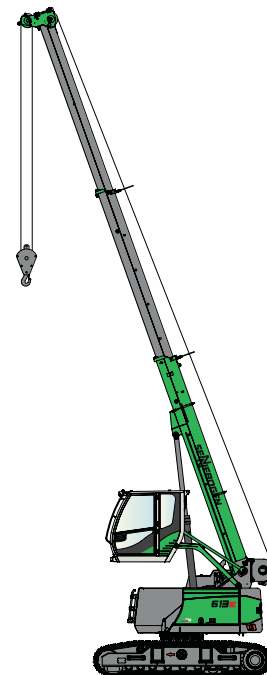
## MASSE EN ORDRE DE MARCHÉ



MASSE	env. 24 300 kg avec flèche télescopique 18,8 m, fléchette 5 m, crochet 10,5 t, câble de levage 80 m, contrepoids 4,1 t, treuil 3,5 t, avec tuiles de 600 mm à 3 barrettes
	tuiles à 3 barrettes : 700 mm env. 24 650 kg 800 mm env. 25 000 kg

REMARQUE Le poids en ordre de marche varie en fonction des équipements.

Sous réserve de modifications techniques !



Options : treuil auxiliaire de levage

## ÉQUIPEMENT DE GRUE

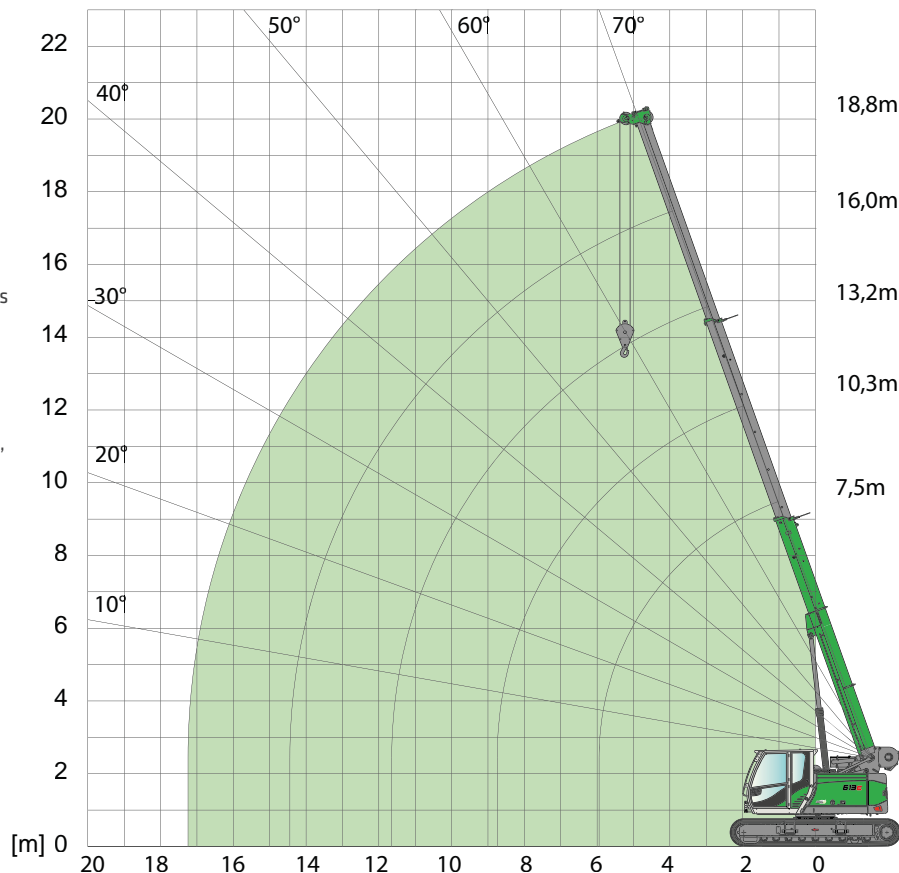


**FLÈCHE PRINCIPALE  
HA 18,8 m**



**Remarques :**

1. Les valeurs de charge indiquées s'appliquent pour une machine sur un sol ferme et de niveau.
2. Les valeurs de charge sont valables pour 613 R avec train de chenilles télescopé (voie 3000 mm), les valeurs de charge entre parenthèses () s'appliquent pour un train de chenilles télescopique rentré (voie 1880 mm).
3. Les valeurs de charge sont conformes aux normes DIN 15019.2 et ISO 4305.
4. Le poids des dispositifs de suspension de charge (crochet, élingue) doit être soustrait des capacités de charge.
5. Les valeurs de charges doivent être limitées ou réduites en présence de conditions défavorables, comme un sol meuble ou instable, une pente importante, du vent, des efforts latéraux, des charges en équilibre, des à-coups ou des arrêts brusques des charges, un manque d'expérience du personnel, des déplacements avec charge.
6. La force au brin simple autorisée en levage est de 3 500 kg pour un câble de diamètre 14 mm.
7. Les capacités de charge indiquées par un \* s'appliquent uniquement en présence d'un équipement optionnel.
8. Les valeurs de charge sont fournies à titre indicatif. Veuillez consulter les tableaux des charges de la notice d'utilisation.



PORTÉE [m]	LONGUEUR DE FLÈCHE [m]				
	7,5	10,3	13,2	16,0	18,8
2,0	15,0 (12,0)				
3,0	13,3 (8,3)	10,0 (8,4)			
4,0	10,6 (5,3)	10,0 (5,3)	8,0 (5,4)		
5,0	8,5 (3,7)	8,6 (3,8)	8,0 (3,8)	6,0 (3,9)	
5,5	7,5 (3,2)	7,6 (3,4)	7,4 (3,4)	6,0 (3,4)	4,5 (3,4)
6,0	5,7 (2,9) / 6,0 m	6,7 (2,9)	6,7 (2,9)	5,9 (2,9)	4,5 (2,9)
7,0		5,2 (2,3)	5,3 (2,3)	5,2 (2,3)	4,5 (2,3)
8,0		4,2 (1,8)	4,3 (1,8)	4,3 (1,8)	4,1 (1,9)
9,0		3,6 (1,5) / 8,8 m	3,5 (1,5)	3,6 (1,5)	3,6 (1,5)
10,0			3,0 (1,2)	3,0 (1,2)	3,0 (1,2)
11,0			2,6 (1,0)	2,6 (1,0)	2,6 (1,0)
12,0			2,4 (0,9) / 11,6 m	2,2 (0,8)	2,3 (0,8)
13,0				2,0 (0,7)	2,0 (0,7)
14,0				1,7 (0,6)	1,7 (0,6)
15,0				1,6 (-) / 14,4 m	1,5
16,0					1,3
17,0					1,1 / 17,3 m

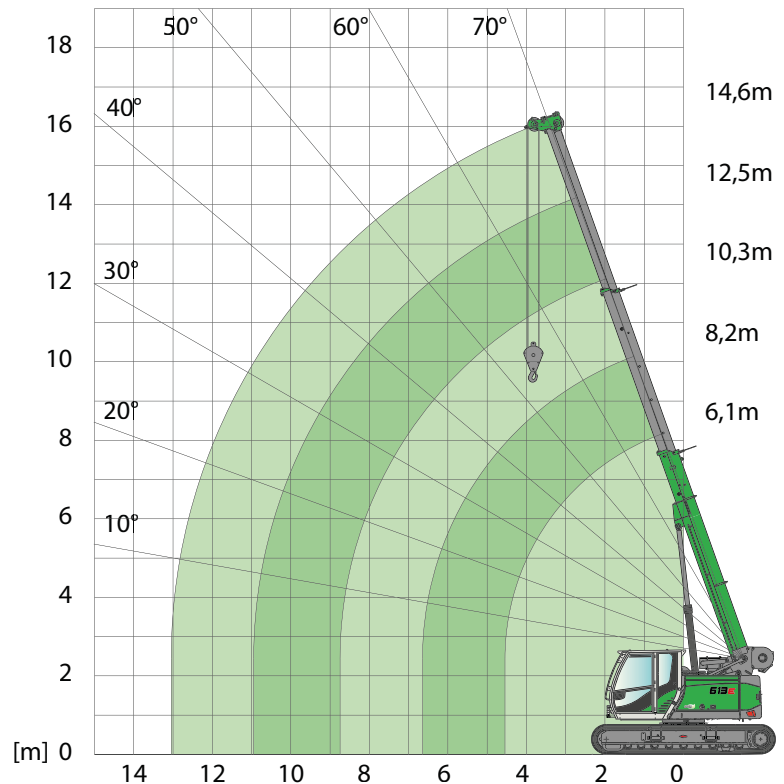
N° de tab. : 613R-HD/18.8/75/1703(1453)/4-1/08.06



# ÉQUIPEMENT DE GRUE



**FLÈCHE PRINCIPALE**  
HA 14,6 m



ÉQUIPEMENT DE GRUE

## LONGUEUR DE FLÈCHE [m]

PORTÉE [m]	LONGUEUR DE FLÈCHE [m]				
	6,1	8,2	10,3	12,5	14,6
2,0	16,0 (12,0)	13,0 (12,0)			
3,0	13,5 (8,3)	13,0 (8,3)	11,0 (8,4)		
4,0	10,8 (5,3)	10,9 (5,4)	10,5 (5,4)	8,3 (5,4)	6,5 (5,4)
4,5	9,6 (4,4)	9,8 (4,6)	9,6 (4,6)	7,8 (4,6)	6,3 (4,6)
5,0		8,7 (3,9)	8,7 (3,9)	7,2 (3,9)	6,1 (3,9)
6,0		6,8 (2,9)	6,8 (3,0)	6,3 (3,0)	5,3 (3,0)
7,0		5,1 (2,5) / 6,7 m	5,3 (2,4)	5,4 (2,4)	4,6 (2,4)
8,0			4,3 (1,9)	4,4 (1,9)	4,1 (2,0)
9,0			2,7 (1,6) / 8,8 m	3,7 (1,6)	3,7 (1,6)
10,0				3,1 (1,3)	3,1 (1,4)
11,0				2,7 (1,1) / 10,9 m	2,7 (1,1)
12,0					2,3 (1,0)
13,0					2,1 (0,8)

N° de tab. : 613R-HD/14,6/75/1703(1453)/4/1/08.06



## CROCHET

### MOUFLAGE ET CHARGE MAX.

CAPACITÉ [t]	MASSE [kg]	MOUFLAGE ET CHARGE MAX.					
		5	4	3	2	1	
17,5 t (2 réas)	180 kg	17 500 kg	14 000 kg	10 500 kg	7 000 kg	3 500 kg	pour flèche principale
10,5 t (1 réa)	100 kg			10 500 kg	7 000 kg	3 500 kg	pour flèche principale
4 t	40 kg					3 500 kg	pour fléchette

## ÉQUIPEMENT DE GRUE



**FLÉCHETTE  
SA 5,0 m**



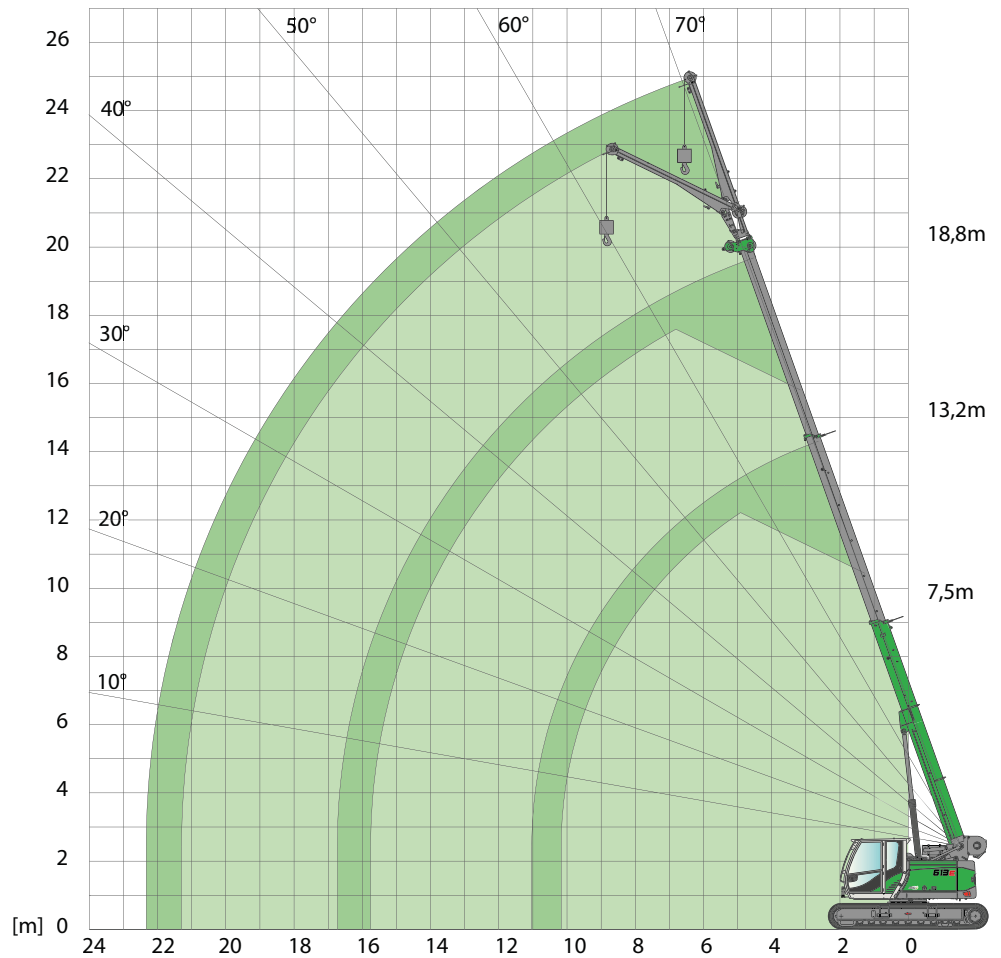
**HA 18,8 m**



**DIN  
ISO**



**360°**



**LONGUEUR DE FLÈCHE TÉLESCOPIQUE [M]**

PORTÉE [m]	LONGUEUR DE FLÈCHE TÉLESCOPIQUE [M]									
	7,5		10,3		13,2		16,0		18,8	
	0°	45°	0°	45°	0°	45°	0°	45°	0°	45°
4,0	3,8 (3,8)		4,4 (4,4)							
5,0	3,3 (3,3)		3,8 (3,8)		4,2 (4,0)					
6,0	2,9 (2,9)	2,0 (2,0)	3,3 (3,1)		3,8 (3,0)		3,8 (3,0)			
7,0	2,5 (2,5)	1,9 (1,9)	3,1 (2,4)	2,0 (2,0)	3,4 (2,4)		3,5 (2,3)		2,7 (2,3)	
8,0	2,2 (2,1)	1,9 (1,9)	2,8 (2,0)	2,0 (2,0)	3,1 (1,9)	2,0 (1,9)	3,2 (1,9)		2,7 (1,8)	
9,0	2,0 (1,7)	1,8 (1,7)	2,5 (1,6)	1,9 (1,6)	2,8 (1,5)	2,0 (1,5)	2,9 (1,5)	1,9 (1,5)	2,6 (1,5)	
10,0	1,9 (1,4)		2,2 (1,3)	1,9 (1,3)	2,5 (1,3)	1,9 (1,3)	2,6 (1,2)	1,9 (1,2)	2,4 (1,2)	1,9 (1,2)
11,0			2,0 (1,1)	1,8 (1,1)	2,3 (1,0)	1,9 (1,0)	2,4 (1,0)	1,9 (1,0)	2,2 (0,9)	1,9 (0,9)
12,0			1,8 (0,9)		2,2 (0,8)	1,8 (0,8)	2,2 (0,8)	1,9 (0,8)	2,0 (0,8)	1,9 (0,8)
13,0			1,8 (0,7)		2,0 (0,7)	1,8 (0,7)	2,0 (0,6)	1,8 (0,6)	1,9 (0,6)	1,8 (0,6)
14,0					1,7 (0,6)		1,7 (0,5)	1,7 (0,5)	1,7	1,7
15,0					1,5		1,5	1,5	1,4	1,4
16,0					1,4		1,3		1,3	1,3
17,0							1,1		1,1	
18,0							1,0		1,0	
19,0									0,9	
20,0									0,7	

N° tab. : 613R-HD/18.8/75/1703/4.1/08.06 SA5  
N° de tab. : 613R-HD/18.8/75/1453/4.1/08.06 SA5



## ÉQUIPEMENT DE GRUE



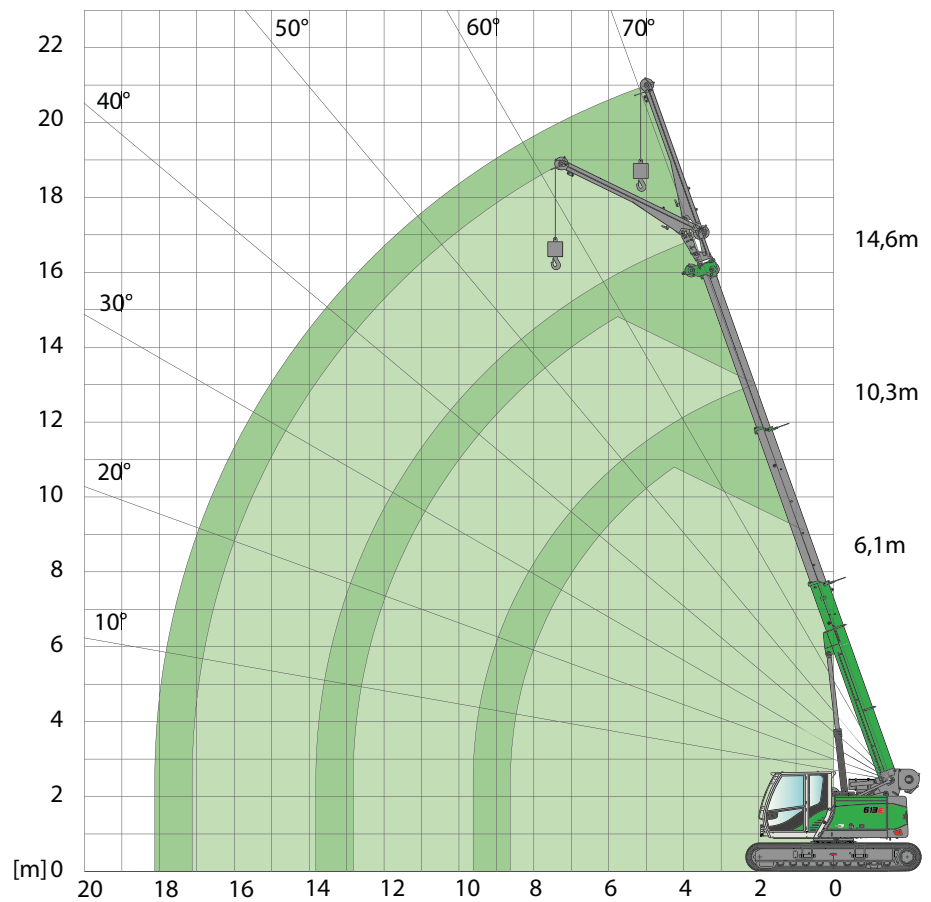
**FLÉCHETTE  
SA 5,0 m**



**HA 14,6 m**



**DIN ISO  
360°**



ÉQUIPEMENT DE GRUE

PORTÉE [m]	LONGUEUR DE FLÈCHE TÉLESCOPIQUE [M]										
	6,1		8,2		10,3		12,5		14,6		
	0°	45°	0°	45°	0°	45°	0°	45°	0°	45°	
3,0	4,2 (4,2)										
4,0	3,5 (3,5)		4,0 (4,0)								
5,0	3,0 (3,0)		3,5 (3,5)		3,7 (3,7)		4,0 (4,0)				
6,0	2,6 (2,6)	1,9 (1,9)	3,0 (3,0)	2,0 (2,0)	3,4 (3,1)		3,6 (3,0)		3,5 (3,0)		
7,0	2,2 (2,2)	1,9 (1,9)	2,7 (2,5)	2,0 (2,0)	3,0 (2,4)	2,0 (2,0)	3,3 (2,4)		3,4 (2,4)		
8,0	1,9 (1,9)	1,8 (1,8)	2,4 (2,0)	1,9 (1,9)	2,7 (2,0)	2,0 (2,0)	3,0 (1,9)	2,0 (1,9)	3,0 (1,9)		
9,0	1,8 (1,7)		2,1 (1,7)	1,8 (1,7)	2,5 (1,6)	1,9 (1,6)	2,8 (1,6)	1,9 (1,6)	2,7 (1,6)	2,0 (1,6)	
10,0			1,9 (1,4)		2,2 (1,3)	1,9 (1,3)	2,5 (1,3)	1,9 (1,3)	2,5 (1,3)	1,9 (1,3)	
11,0			1,8 (1,2)		2,0 (1,1)	1,8 (1,1)	2,3 (1,1)	1,9 (1,1)	2,2 (1,1)	1,9 (1,1)	
12,0					1,8 (0,9)		2,0 (0,9)	1,8 (0,9)	2,0 (0,9)	1,9 (0,9)	
13,0					1,8 (0,8)		1,9 (0,8)		1,9 (0,7)	1,8 (0,7)	
14,0							1,7 (0,6)		1,8 (0,6)	1,8 (0,6)	
15,0							1,6 (0,5)		1,6 (0,5)		
16,0									1,4		

N° tab. : 613R-HD/14.6/75/1703/4/1/08.06 SAS  
N° de tab. : 613R-HD/14.6/75/1453/4/1/08.06 SAS

## ÉQUIPEMENT BENNE PRENEUSE HYDRAULIQUE



**FLÈCHE PRINCIPALE**  
HA 18,8 m

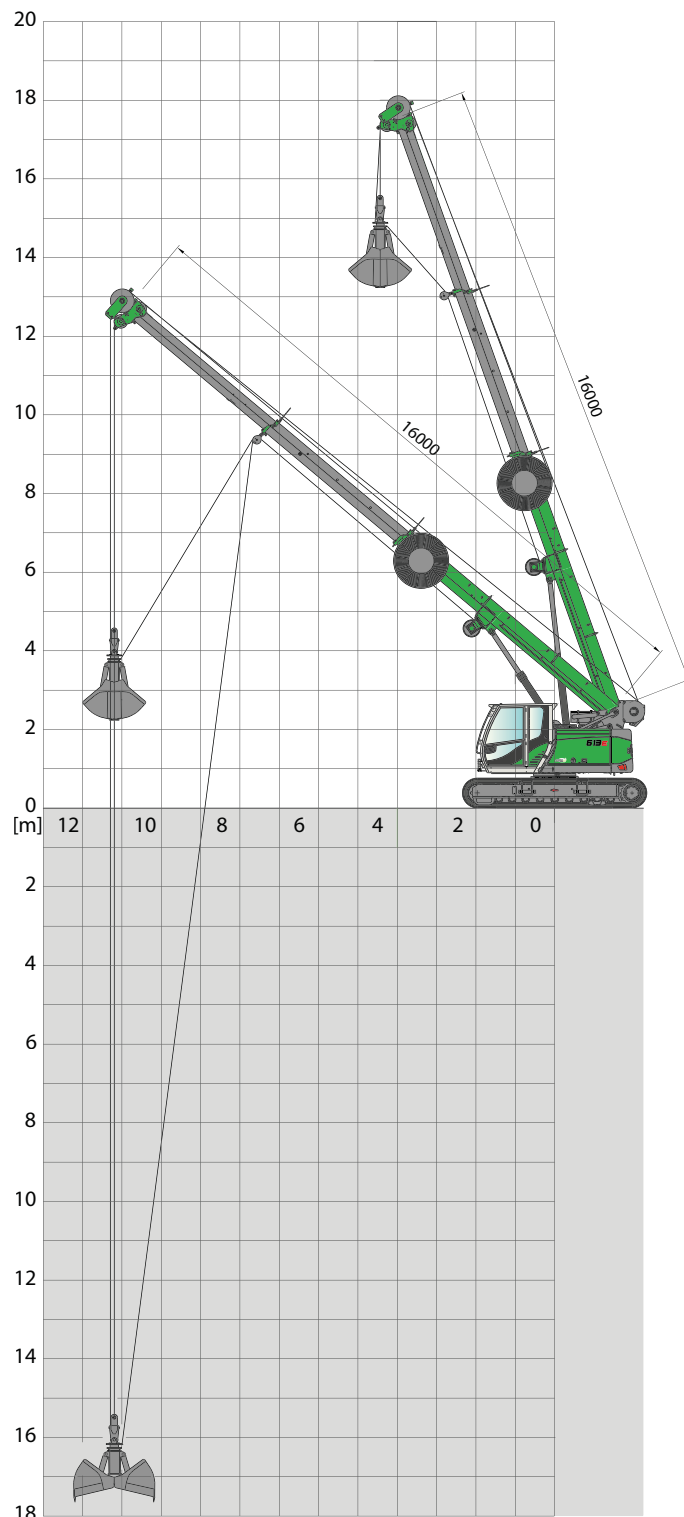


**Remarques :**

1. Les valeurs de capacité de charge indiquées s'appliquent pour une machine sur un sol ferme et plan.
2. Les valeurs de charge sont indiquées en tonnes et sont valables pour des angles d'orientation de 360°. Les capacités de charge sont valables pour 613 R avec une largeur de voie max.
3. Les valeurs de charge conformes aux normes DIN 15019.2 et ISO 4305.

ÉQUIPEMENT BENNE PRENEUSE

PORTÉE [m]	LONGUEUR DE FLÈCHE [m]			
	7,5	10,3	13,2	16,0
2,0	12,7			
3,0	11,3	8,5		
4,0	9,0	8,5	6,8	
5,0	7,2	7,3	6,8	5,1
5,5	6,3	6,4	6,3	5,1
6,0		5,7	5,7	5,0
7,0		4,4	4,5	4,4
8,0		3,5	3,5	3,5
9,0			3,0	3,0
10,0			2,5	2,5
11,0			2,2	2,2
12,0				1,8
13,0				1,7
14,0				1,4
15,0				
16,0				



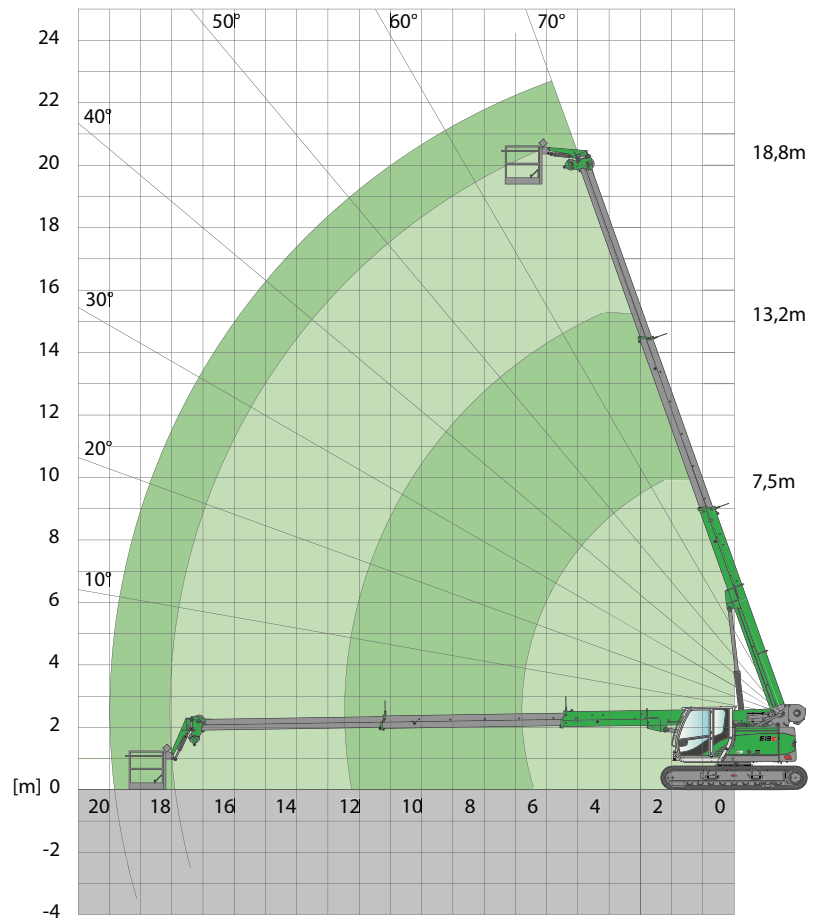
# EQUIPEMENT PLATE-FORME DE TRAVAIL



**PLATE-FORME DE TRAVAIL**  
HA 18,8 m



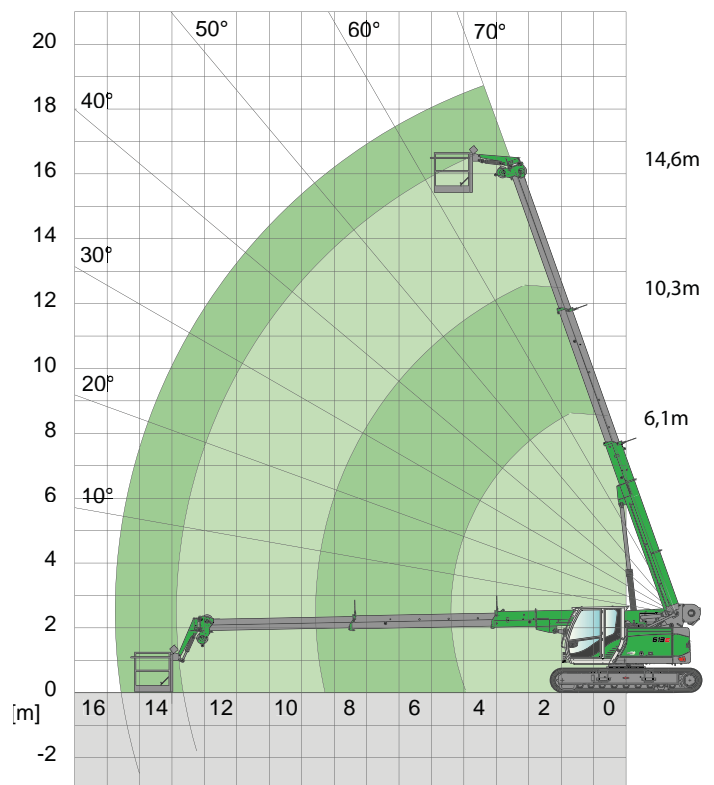
La charge utile autorisée pour la plate-forme de travail est de 350 kg :  
2 personnes de 80 kg+ 190 kg de charge supplémentaire.



**PLATE-FORME DE TRAVAIL**  
HA 14,6 m



La charge utile autorisée pour la plate-forme de travail est de 350 kg :  
2 personnes de 80 kg+ 190 kg de charge supplémentaire.





## ÉQUIPEMENT DE FOURCHES DE MANUTENTION

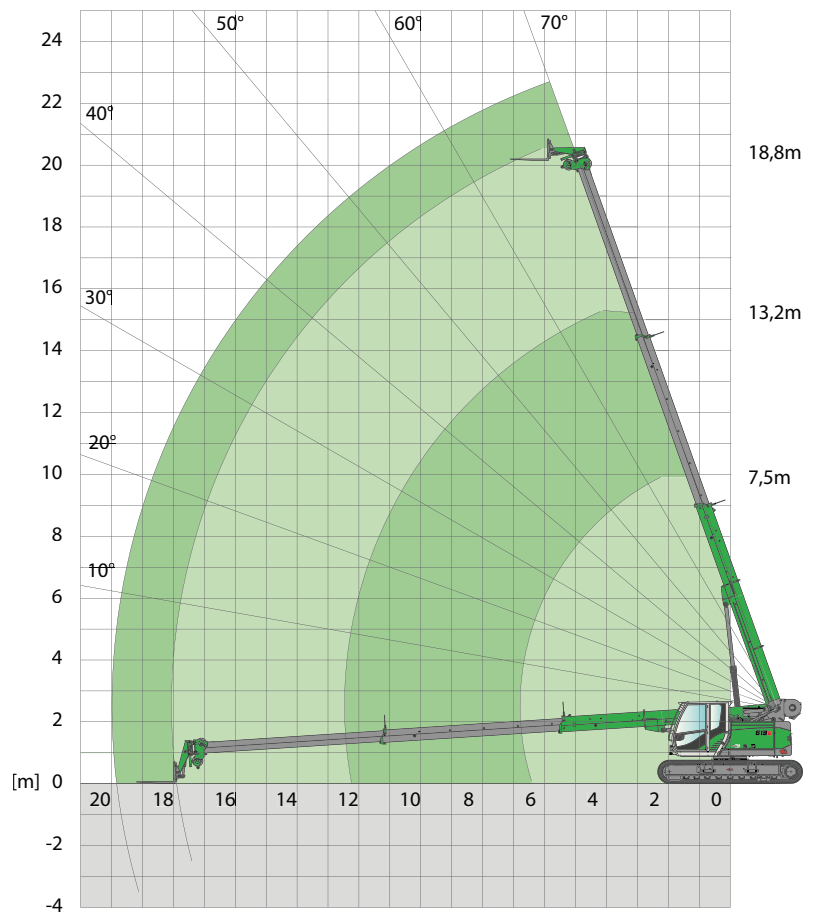


**FOURCHES DE MANUTENTION**  
7,5 - 18,8 m



**Remarques :**

1. Les valeurs de capacité de charge indiquées s'appliquent pour une machine sur un sol ferme et plan.
2. Les valeurs de capacité charge sont indiquées en tonnes et valables pour des angles d'orientation de 360°.
3. Les valeurs de capacité charge sont conformes aux normes DIN 15019.2 et ISO 4305.
4. Les valeurs de capacité de charge s'appliquent à une charge placée sur les fourches de manutention, avec un centre de gravité situé à une distance de 500 mm du tablier des fourches.
5. Les valeurs de charges doivent être limitées ou réduites en présence de conditions défavorables, comme un sol meuble ou instable, une pente importante, du vent, des efforts latéraux, des charges en équilibre, des à-coups ou des arrêts brusques des charges, un manque d'expérience du personnel, des déplacements avec charge.
6. Les valeurs de capacités de charge sont valables pour une largeur de voie maxi des chenilles.
7. Les capacités de charge entre parenthèses () sont valables pour une largeur de voie mini des chenilles.
8. Les valeurs de charge sont fournies à titre indicatif. Veuillez consulter les tableaux des charges de la notice d'utilisation.



ÉQUIPEMENT DE FOURCHES DE MANUTENTION

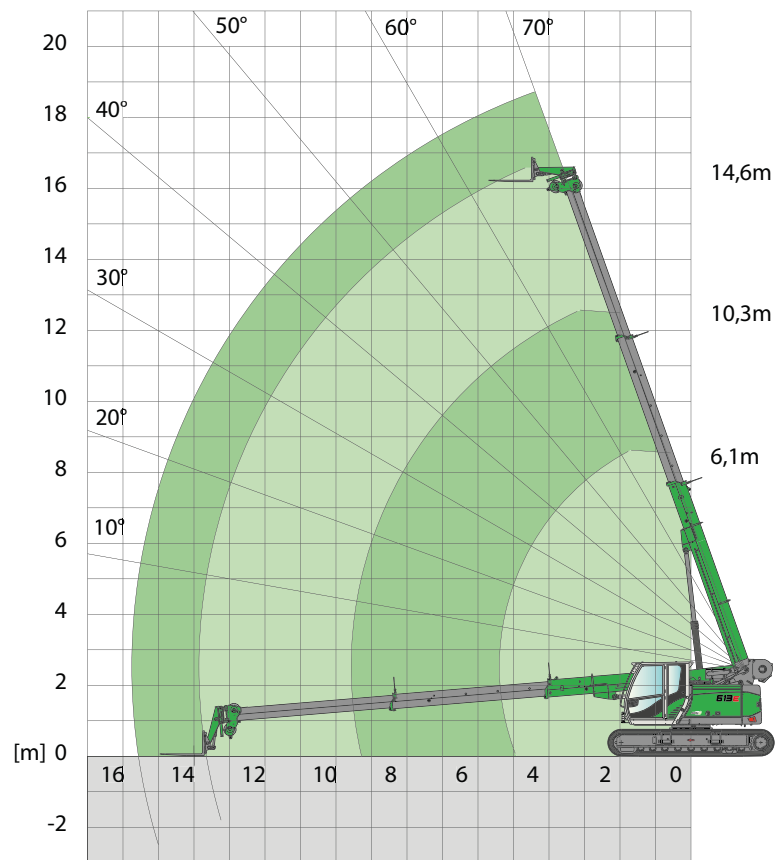
N° tab. : 613R-HD/18.8/75/1703(1453)/4.1/08.06 Fourche de levage

PORTÉE [m]	LONGUEUR DE FLÈCHE [m]				
	7,5	10,3	13,2	16,0	18,8
2,0	2,5 (1,53)				
3,0	2,5 (1,53)	1,3 (0,63)			
4,0	2,5 (1,53)	1,3 (0,63)	0,9		
4,5	2,5 (1,53)	1,3 (0,63)	0,9	0,6	
5,0	2,5 (1,53)	1,3 (0,63)	0,9	0,6	0,5
6,0	2,5 (1,53)	1,3 (0,63)	0,9	0,6	0,5
7,0	2,5 (1,53)	1,3 (0,63)	0,9	0,6	0,5
8,0	2,5/7,5 (1,53)/7,5	1,3 (0,63)	0,9	0,6	0,5
9,0		1,3 (0,63)	0,9	0,6	0,5
10,0		1,3 (0,63)	0,9	0,6	0,5
11,0		1,3/10,3 (0,63)/10,3	0,9	0,6	0,5
12,0			0,9	0,6	0,5
13,0			0,9/13,2	0,6	0,5
14,0				0,6	0,5
15,0				0,6	0,5
16,0				0,6	0,5
17,0					0,5
18,0					0,5/18,8

# ÉQUIPEMENT DE FOURCHES DE MANUTENTION



**FOURCHES DE MANUTENTION**  
6,1 - 14,6 m



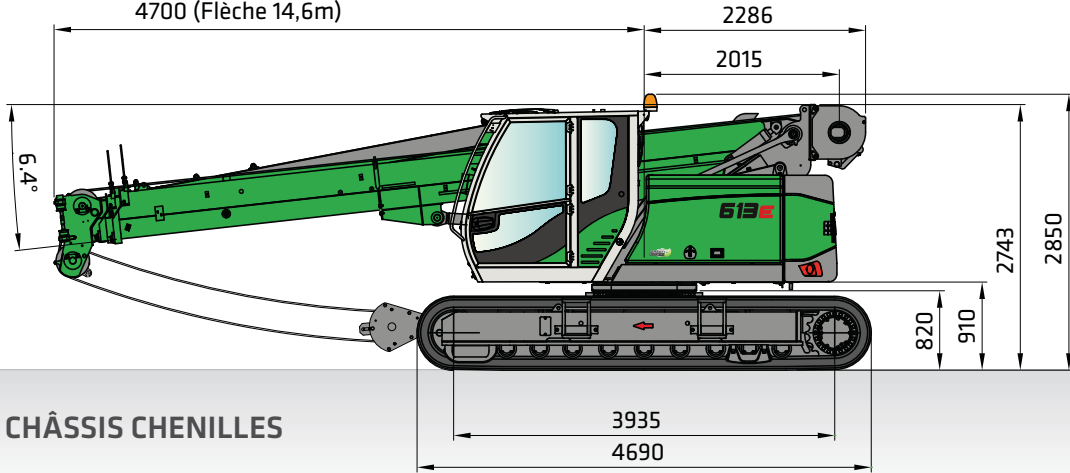
N° tab. : 613R-HD/14,6/75/7703(453)/41/08.06 Fourche de levage

PORTÉE [m]	LONGUEUR DE FLÈCHE [m]				
	6,1	8,2	10,3	12,5	14,6
2,0	3,0 (2,0)				
3,0	3,0 (2,0)	1,8 (1,28)			
4,0	3,0 (2,0)	1,8 (1,28)	1,4 (0,7)		
4,5	3,0 (2,0)	1,8 (1,28)	1,4 (0,7)	1,0 (0,37)	
5,0	3,0 (2,0)	1,8 (1,28)	1,4 (0,7)	1,0 (0,37)	0,6
6,0	3,0 (2,0)	1,8 (1,28)	1,4 (0,7)	1,0 (0,37)	0,6
7,0		1,8 (1,28)	1,4 (0,7)	1,0 (0,37)	0,6
8,0		1,8 (1,28)	1,4 (0,7)	1,0 (0,37)	0,6
9,0		1,8/8,2 (1,28) / 8,2	1,4 (0,7)	1,0 (0,37)	0,6
10,0			1,4 (0,7)	1,0 (0,37)	0,6
11,0			1,4/10,3 (0,7)/10,3	1,0 (0,37)	0,6
12,0				1,0 (0,37)	0,6
13,0				1,0/12,5 (0,37)/12,5	0,6
14,0					0,6
15,0					0,6/14,6

ÉQUIPEMENT DE FOURCHES DE MANUTENTION

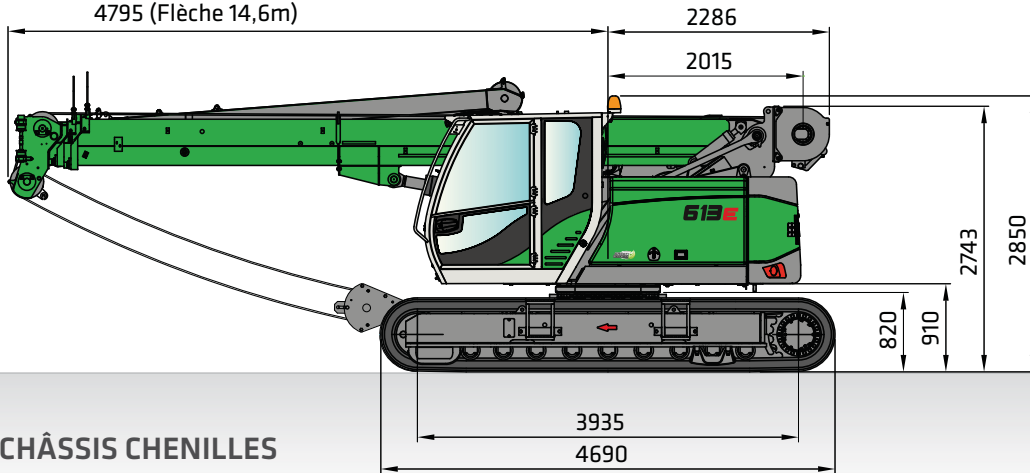
## DIMENSIONS DE TRANSPORT

6100 (Flèche 18,8m)  
4700 (Flèche 14,6m)



613 AVEC CHÂSSIS CHENILLES

6195 (Flèche 18,8m)  
4795 (Flèche 14,6m)

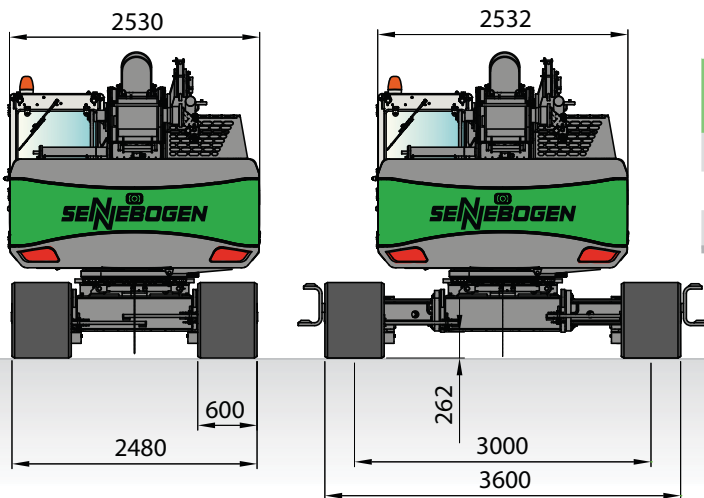


613 AVEC CHÂSSIS CHENILLES

**i** Largeur de transport : 2,53 m

Transport possible sans autorisation

TUILES	LARGEUR DE TRANSPORT MIN.
600 mm	2530 mm
700 mm	2600 mm
800 mm	2700 mm



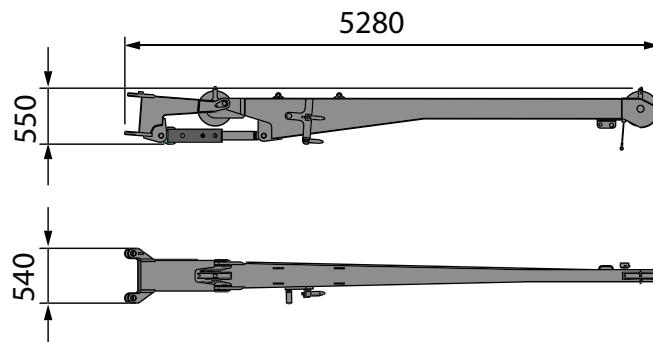
Toutes les cotes indiquées en [mm]



# ACCESSOIRES

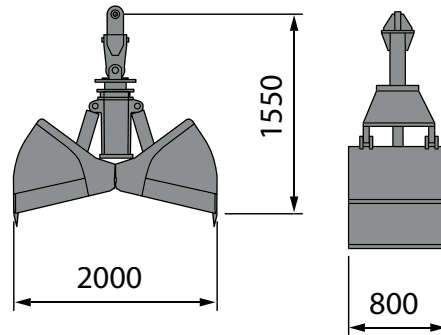
## FLÉCHETTE 5 m

**i** Masse : 350 kg



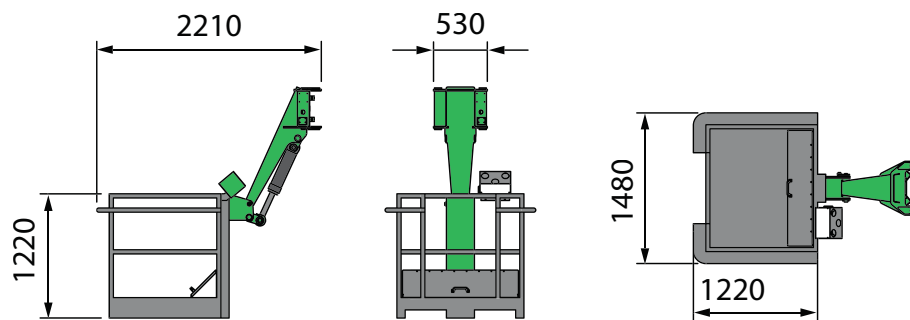
## BENNE PRENEUSE HYDRAULIQUE AVEC DENTS ET OUIËS DE DRAINAGE

**i** Masse à vide : 750 kg  
 Densité max. matériaux : 2 t/m<sup>3</sup>  
 Contenance max. : 600 litres



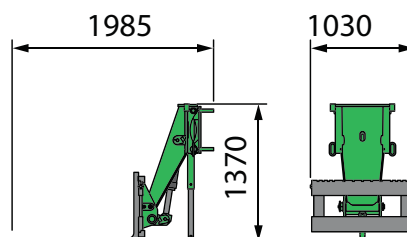
## PLATE-FORME DE TRAVAIL

**i** Masse : 400 kg



## FOURCHE DE MANUTENTION PORTÉE

**i** Masse : 500 kg



Toutes les cotes indiquées en [mm]



Génie civil ; France





Installation de palplanches ; Pays-Bas



Démantèlement ; Allemagne



Travaux de levage ; Australie





### SENNEBOGEN ACADEMY

Le succès repose sur les connaissances. À la SENNEBOGEN Academy, nous accordons une grande importance à ce que le niveau de connaissance de notre réseau reste au top !

➔ [www.sennebogen-academy.com](http://www.sennebogen-academy.com)



### ENTRETIEN ET MAINTENANCE

Un service après-vente complet. Il en est de même pour l'approvisionnement de pièces de rechange. Chez nous et avec notre distributeur, le service revêt une GRANDE importance.

➔ [www.sennebogen.com/customer-service](http://www.sennebogen.com/customer-service)



### SENtrack

Gestion efficace du parc d'engins avec SENtrack : Utilisez des informations qui, autrement, resteraient invisibles et augmentez votre efficacité.

➔ [www.sennebogen.com/sentrack](http://www.sennebogen.com/sentrack)



### RENTAL & USED

Découvrez la gamme unique en son genre d'engins de location de SENNEBOGEN Rental & Used.

Egalement disponible auprès de votre distributeur:

➔ [www.sennebogen-rental-used.com](http://www.sennebogen-rental-used.com)

## DEVENEZ MEMBRE DU CLUB DES OPÉRATEURS

Ici, vous et votre machine serez sous les feux de la rampe ! Des informations exclusives, un échange d'expériences avec les grutiers opérateurs de SENNEBOGEN ainsi que le plaisir et l'enthousiasme constituent l'esprit de ce club exclusif.

Voir les avantages sur ➔ [www.sennebogen.com/operators-club](http://www.sennebogen.com/operators-club)



# MOVE BIG THINGS - WITH US!



plus de **68**  
années d'expérience

**100 %**  
Entreprise familiale

plus de **1600**  
personnes qualifiées  
dans le monde

**4**  
sites de production  
en Allemagne

plus de **180**  
partenaires de distribution  
et de service dans le monde

**11**  
différentes grues  
télescopiques



Chargeurs  
télescopiques  
**5.5 t**

Pelles  
équilibrées  
**130-300 t**

Pelles de manutention  
industrielle  
**17-420 t**

Pelles  
à câbles  
**13,5-300 t**

Grues sur  
chenilles  
**50-300 t**

Grues  
télescopiques  
**16-130 t**

Grues  
portuaires  
**300 t**

Le présent catalogue décrit les modèles de machines, les gammes d'équipements des différents modèles et les possibilités de configuration (équipement de série et en option) fournis par SENNEBOGEN Maschinenfabrik GmbH. Les illustrations des appareils peuvent contenir des équipements spéciaux et supplémentaires. Selon le pays où les machines sont livrées, certaines divergences par rapport à l'équipement standard sont possibles, notamment en termes d'équipements de série et en option. Toutes les désignations de produits utilisées peuvent être des marques déposées de SENNEBOGEN Maschinenfabrik GmbH ou d'autres sous-traitants ; l'utilisation des désignations par des tiers à leurs propres fins peut donc porter atteinte aux droits des propriétaires.

Veillez vous renseigner sur les équipements disponibles auprès de votre partenaire de distribution SENNEBOGEN localement. Les caractéristiques de performance souhaitées ne sont contraignantes qu'à condition qu'elles aient été expressément convenues au moment de la conclusion du contrat. Sous réserve de modifications techniques et de nos possibilités de livraison. Informations fournies sans garantie. Sous réserve de modifications d'équipement et de développement. © SENNEBOGEN Maschinenfabrik GmbH, Straubing/Allemagne. L'impression, même partielle, est uniquement permise avec l'autorisation écrite de SENNEBOGEN Maschinenfabrik GmbH, Straubing/Allemagne.

**SENNEBOGEN**  
**Maschinenfabrik GmbH**  
Hebbelstraße 30  
94315 Straubing, Allemagne

 [www.sennebogen.com](http://www.sennebogen.com)

**MOVE BIG THINGS**

**SERVICE COMMERCIAL SENNEBOGEN**  
Service commercial Crane Line  
Tél. +49 9421 540-146  
[cranes@sennebogen.de](mailto:cranes@sennebogen.de)

**CENTRE DE PIÈCES DE RECHANGE**  
Commandes de pièces de rechange  
[spareparts@sennebogen.de](mailto:spareparts@sennebogen.de)

**SERVICE APRÈS-VENTE**  
Assistance technique  
[service@sennebogen.de](mailto:service@sennebogen.de)

