



653E | Raupe

SENEBOGEN

50 t RAUPEN- TELESKOP- KRAN



 129 kW

 50 t

 30,4 + 13 m

 MAX CAB

Abgasstufe V



653 E

Das Kraftpaket.

Der 50 t Raupen-Teleskopkran 653 E ist der ideale Kran für den Pick and Carry-Einsatz in vielen Branchen, denn er kann mit engen Platzverhältnissen genauso umgehen wie mit weitläufigem Baustellengelände.

Sein kompaktes Design, gepaart mit starken 50 t Traglast, machen ihn zum wahren Kraftpaket. Wie die meisten der flexiblen SENNEBOGEN Teleskopkrane ist er zudem mit dem stufenlos teleskopierbaren Full-Power-Boom ausgestattet. Zuverlässig und sicher hebt, verfährt und positioniert er damit bis zu 100 % der angegebenen Traglast. Das macht ihn zu einem beliebten Helfer, allen voran im Hoch- und Tiefbau sowie im Brückenbau.

Schnell vor Ort und einsatzbereit

Durch einfachen Transport inklusive Ballast. Auf die Baustelle, abladen - los geht's.

Höchster Bedienkomfort

Durch die 15° neigbare Maxcab Komfortkabine, den rückschonenden Komfortsitz, die verstellbaren Armlehnen und die optimal angeordneten, mitschwingenden Bedienelemente.

Mehr Flexibilität

Mit dem Full-Power Boom unter Last in jeder Auslegerlänge bequem und sicher per Joystick teleskopieren. Der teleskopierbare Raupenunterwagen meistert auch schwieriges Gelände mühelos.

Mehr Variabilität

Mit Lasthaken, Schnabelausleger, 6,5 m Spitzenausleger oder Spitzenauslegerverlängerung auf 13 m immer optimal arbeiten. Mit dem Spitzenausleger sind sogar Auslegerlängen bis zu 43,3 m möglich.

Wartung & Service

Mit Standardkomponenten und gut zugänglichen Wartungs- und Servicepunkten leicht gemacht.



Die Aufnahme zeigt den 653 E mit 13 m Spitzenausleger im Brückenbau, Deutschland.

Weitergedacht. Die E-Serie



LANGE LEBENSDAUER, HOHE WERTSTABILITÄT

- /// Durch robuste Bauweise und hochwertige Komponenten zuverlässig und leistungsstark
- /// Hoher Wiederverkaufswert, auch nach vielen Jahren im Einsatz

AUSGEREIFTE UND MODERNSTE TECHNIK

- /// In der 5. Maschinengeneration - jahrzehntelange Erfahrung in der Konstruktion und im Bau von Teleskopkranen



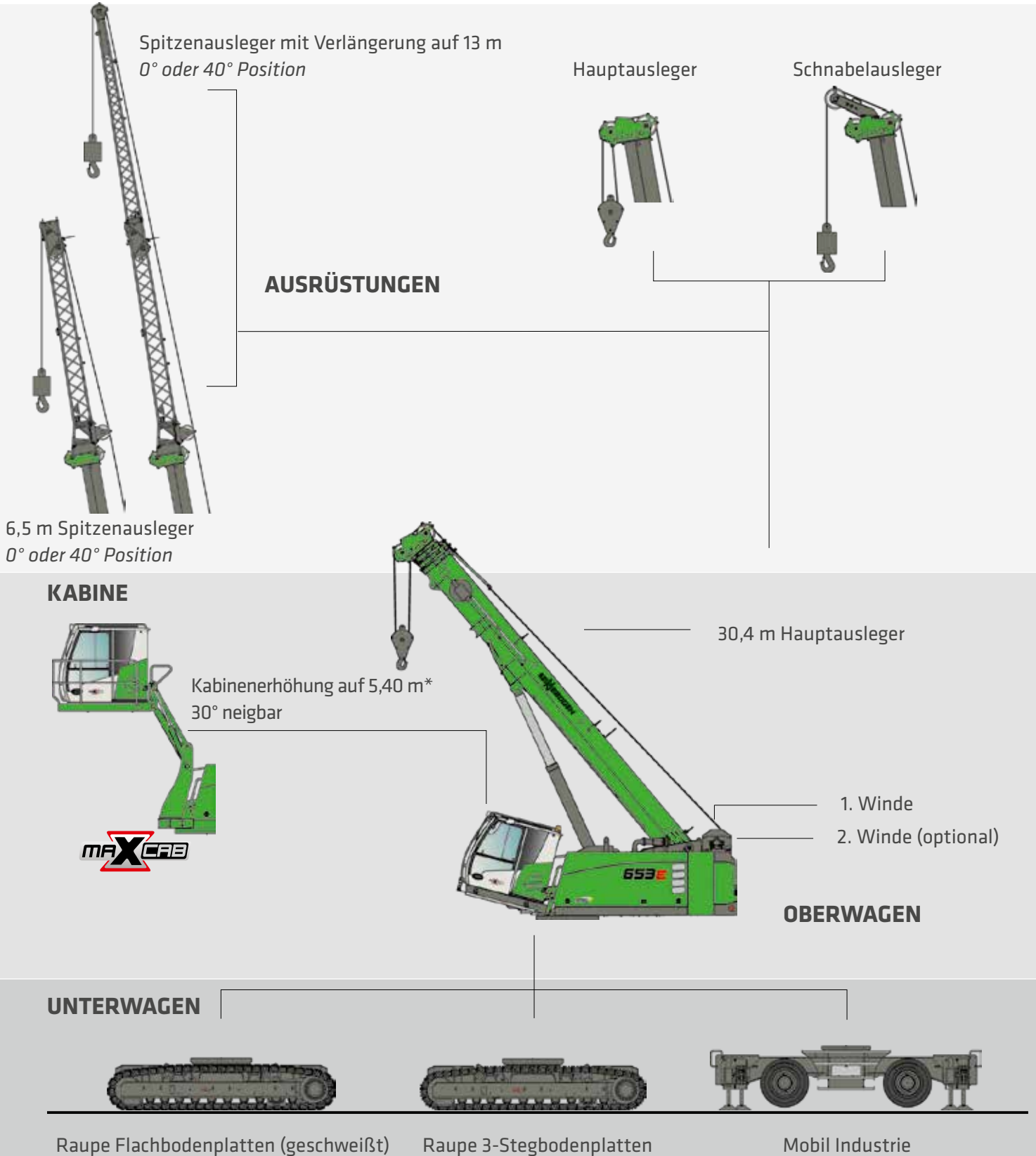
EINFACH IN WARTUNG UND SERVICE

- Beherrschbare Technik und Vermeidung von Over-Engineering, beste Zugänglichkeit zu allen Komponenten

UMWELTSCHONENDE ANTRIEBSTECHNIK

- Modernste Motoren-, Antriebs- und Abgassysteme nach neuestem Stand der Technik (Stufe V)
- Großdimensionierte Leitungen und Ventile für beste Effizienz

EIN MODULARER AUFBAU. OPTIMALE AUSRÜSTUNGSOPTIONEN.



HERAUSRAGENDE FLEXIBILITÄT. MIT DEM FULL- POWER BOOM

bis zu
43 m
Auslegerlänge**

FULL-POWER BOOM

- Überzeugend: Mit dem robusten Ausleger-System jederzeit problemlos und sicher teleskopieren, auch mit Last am Haken.
- Einfach und bequem: Per Joystick in jede Auslegerlänge fahren, ohne Längen- und Lastvorwahl.
- Automatisch optimal: Immer die beste Traglast in jeder Auslegerlänge.
- Steile Sache: Arbeiten in bis zu 4° Schrägstellung.*
- Komfortabler Arbeitsbereich: Maximale Hauptauslegerlänge 30,4 m und anklappbarer 6,5 m oder 13 m Spitzenausleger

* mit reduzierten Traglasttabellen (optional)
** mit 13 m Spitzenausleger (nicht abgebildet)

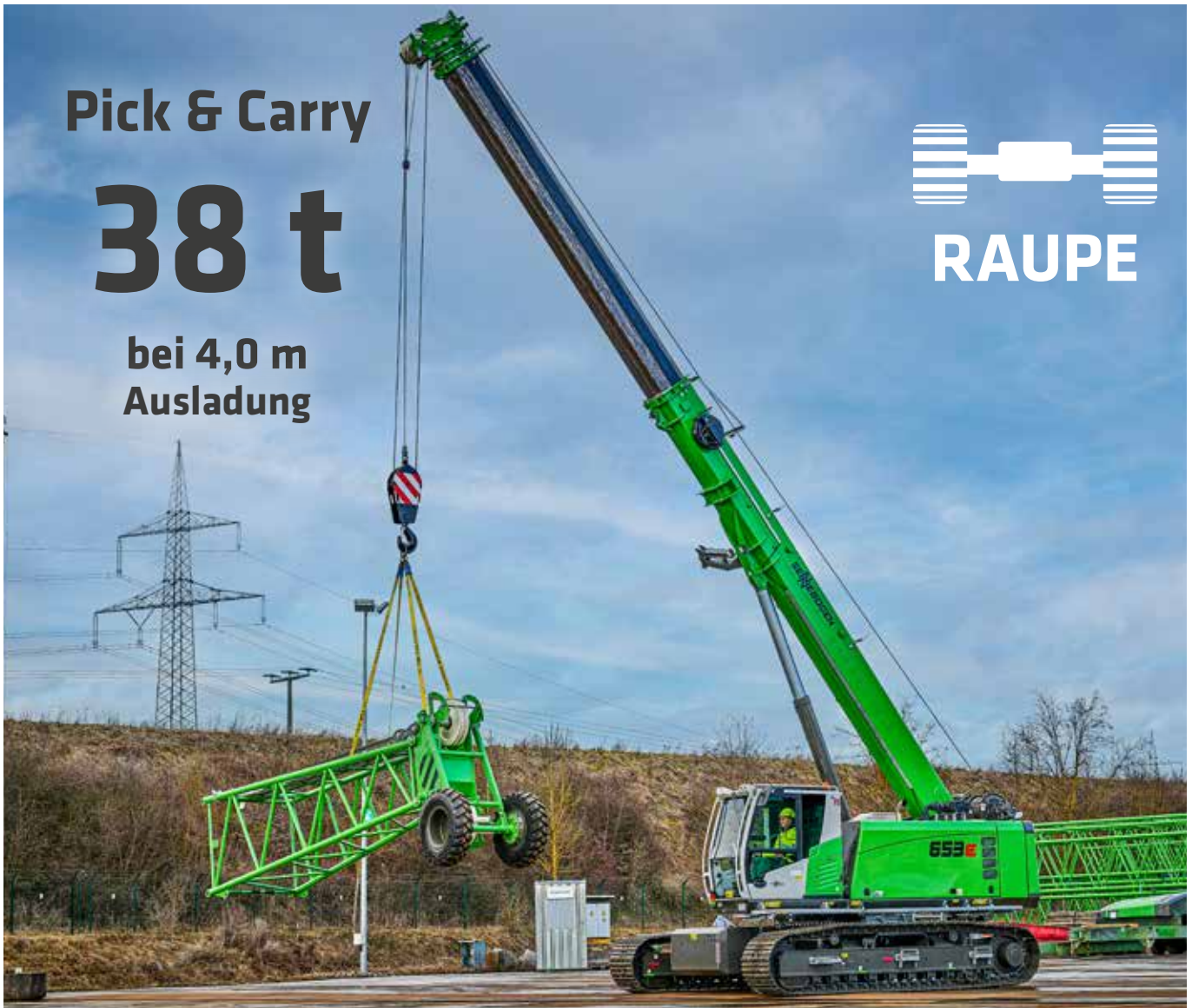
Pick & Carry

38 t

bei 4,0 m
Ausladung

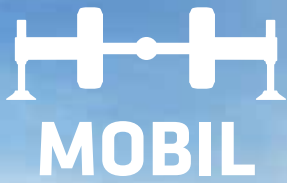


RAUPE



**KOMPAKT UND
STARK.
BEI MAXIMALER
GELÄNDE-
GÄNGIGKEIT.**

- Pick & Carry: Verfahren mit bis zu 100% Last
- Hohe Standsicherheit und beste Manövrierbarkeit auch auf engen Baustellen dank teleskopierbarem Raupenunterwagen
- Optimale Übersicht beim Heben von Lasten durch die serienmäßig bis zu 15° neigbare Kabine
- Abdeckung eines großen Arbeitsbereichs und Flexibilität durch vielfältige Ausstattungsmöglichkeiten
- Optional per Funkfernsteuerung bedienbar



**Pick & Carry
Industry**

21,8 t

**bei 4,0 m
Ausladung**



50 t
MOBILKRAN.
DIE INDUSTRIE-
AUSFÜHRUNG
653 MI.

- Echte mobile Alternative: Konstruktiver Fokus auf Optimierung der Stabilität und Traglast beim Verfahren von Last mit Mobilunterwagen
- Optimal für besonders schwere Pick & Carry Aufgaben in der Lagerplatzlogistik, bei Industrieumzügen und in der Industriemontage
- Beim 653 MI handelt es sich um eine optionale Sonderausführung. Ausführliche Traglasttabellen sind im Projektfall auf Anfrage erhältlich

MEHR ÜBERBLICK.
MEHR SICHERHEIT.
MAXIMALER KOMFORT.



DIE BESTE IHRER KLASSE.

- Exzellente Rundumsicht und Sicht nach oben dank großflächiger Fensterelemente, wahlweise mit FOPS Gitter und Panzerglas
- Sicherer und komfortabler Ein- und Ausstieg dank der bewährten Schiebetüre inkl. Schiebescheibe
- Ermüdungsfreies Arbeiten durch den rücken-schonenden Komfortsitz, verstellbare Armlehnen und ergonomische, mitschwingende Bedienelemente
- Heiz-Klima-Automatik mit optimaler Luftführung für ein angenehmes Raumklima das ganze Jahr
- Geräuschreduziert durch schalldämmende Materialien und konstruktive Lösungen
- Kabine optional auf 5,40 m Augenhöhe hydraulisch hochfahrbar und bis 30° neigbar
- Radio mit Bluetooth®



PANORAMASICHT

bis zu **15°**
neigbar in Serie

besonders geräumig für
maximalen Fahrerkomfort
(Innenbreite: 87 cm)

ALLES IM GRIFF MIT UNSEREN JOYSTICKS

- Joysticks auf mitschwingenden, am Sitz befestigten Konsolen
- Angenehmer Griff durch ergonomische Formgebung
- Kurze Wege für direkte, feinfühligere Ansteuerung aller Funktionen
- Bedienkomfort durch optimierte Gestaltung der Taster und Schalter



EINFACH TRANSPORTIERT. SCHNELL EINSATZBEREIT.

Kosteneffizienz und Einsparungspotenziale bieten sich nicht nur bei der Anschaffung und den Betriebskosten. Für den cleveren Unternehmer ist der einfache und kostengünstige Transport zwischen den Baustellen ein (ge)wichtiges Argument.



Kostengünstig

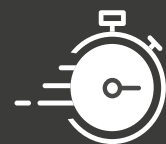
Mit einer Transportbreite von nur 3,0 m passt der 653 E bequem auf jeden Standardtieflader.



ca. 50 t*

Komplett

Die Maschine kann mit ihrem Gewicht von ca. 50 t komplett montiert transportiert werden.



Schnell

Auf der Baustelle ist die Maschine sofort nach dem Abladen einsatzbereit.

WARTUNG UND SERVICE. MACHEN SIE ES SICH EINFACH.



Das SENCON Steuerungssystem unterstützt Sie bei der Diagnose und vereinfacht die Fehlerbehebung. So ist Ihre Maschine schnell wieder verfügbar.

Alle Wartungs- und Servicepunkte sind übersichtlich angeordnet und gut erreichbar. Die eindeutige Kennzeichnung der Bauteile macht die Orientierung einfach.

KEEP IT SIMPLE. MIT BEHERRSCHBARER TECHNIK.



Zuverlässige und sinnvolle Technik macht das Leben leichter. Wir setzen auf Hydraulik und Elektrik, wo Elektronik keinen Mehrwert bringt.



Wir machen Sie glücklich, nicht abhängig. Mit kostengünstigen Bauteilen und wenigen Handgriffen setzen Sie Ihre Maschine selbst instand.



Am zentralen Elektroverteiler erleichtern die übersichtlich angeordneten Standardkomponenten die Kontrolle und Fehlerbehebung.

TECHNISCHE DATEN, AUSSTATTUNG

MASCHINENTYP

MODELL (TYP) 653 Raupe

MOTOR

TYP **Stufe V:**
 Cummins B4.5 FR95721
 Motor-Nennleistung: 129 kW/2200 min⁻¹
 Betriebspunkt Standard: 129 kW/2200 min⁻¹
 Betriebspunkt ECO: 129 kW/2050 min⁻¹

Stufe IIIa:
 Cummins QSB4.5 FR96169
 Motor-Nennleistung: 119 kW/2200 min⁻¹
 Betriebspunkt Standard: 119 kW/2200 min⁻¹
 Betriebspunkt ECO: 119 kW/2050 min⁻¹

jeweils:
 Direkteinspritzung, turboaufgeladen,
 Ladeluftkühlung, emissionsreduziert

KÜHLUNG Wassergekühlt

DIESELFILTER Mit Wasserabscheider und Heizung

LUFTFILTER Trockenfilter mit integriertem Vorabscheider, automatischem Staubaustrag, Haupt- und Sicherheitselement, Verschmutzungsanzeige

KRAFTSTOFF-TANK 300 l

ADBLUE TANK 38 l

ELEKTRISCHE ANLAGE 24 V

BATTERIEN 2 x 155 Ah

OPTIONEN Tieftemperaturpaket mit Motorvorwärmung und verstärkten Batterien

Elektrische Betankungspumpe

OBERWAGEN

BAUART Verwindungssteife Kastenbauweise, präzisionsbearbeitet, Stahlbuchsen für Auslegerlagerung. Servicefreundliche Konzeption, in Längsrichtung eingebauter Motor

ELEKTRO Zentraler Elektroverteiler, Batterietrennschalter

BELEUCHTUNG LED-Scheinwerfer zur optimalen Ausleuchtung des Arbeitsbereichs

KÜHLSYSTEM 3-Kreis Kühlsystem mit großer Kühlleistung, elektronisch geregelter Lüfterantrieb für Wasser-, Ladeluft- und Ölkühler

SICHERHEIT Kameraüberwachung des Rückraums und zur rechten Seite

OPTIONEN Zusätzliche LED Scheinwerfer

2 Rundumleuchten am Heck

Weitere Kameras

Seeklimanahe Lackierung als Korrosionsschutz

Sonderlackierung

Tieftemperaturpaket

Autom. Zentralschmierung für Auslegeranlenkpunkt, Wippzylinder und Drehkranzlaufbahn

Ritzel-Zahn Schmierung



Option: Sonderlackierung



Option: Zusatzscheinwerfer am Grundausleger

TECHNISCHE DATEN, AUSSTATTUNG

HYDRAULIKSYSTEM / HYDRAULIK



Direkt am Dieselmotor angebautes Pumpenaggregat. Load Sensing/LUDV Hydrauliksystem, elektrohydraulisch vorgesteuerte Arbeitsfunktionen, Grenzlastregelung, Axialkolben-Verstellpumpe. Durch die unabhängige, proportionale Zuteilung der Pumpenmenge können mehrere Arbeitsfunktionen gleichzeitig und unabhängig voneinander präzise gesteuert werden.

FÖRDERMENGE	bis 310 l / min
BETRIEBS-DRUCK	bis 330 bar
FILTRATION	Hochleistungsfiltration mit Langzeitwechselintervall
HYDRAULIK-TANK	500 l
STEUERUNG	Proportionale, feinfühligke, hydraulische Ansteuerung der Bewegungen, 2 Servo-Joysticks für die Arbeitsfunktionen, Zusatzfunktionen über Schalter und Fußpedale - ergonomisch und übersichtlich angeordnet
SICHERHEIT	Hydraulikkreise mit Sicherheitsventilen gesichert Rohrbruchsicherheitsventil für Wippzylinder und Teleskopzylinder
OPTIONEN	Bio-Ölbefüllung SENNEBOGEN HydroClean Feinstfiltersystem (3 µm) mit Wasserabscheidung Hydrauliktankvorwärmung

DREHANTRIEB / DREHWERK



GETRIEBE	Kompaktplanetengetriebe mit Schrägachsen-Hydraulikmotor, integrierte Bremsventile
DREHWERKS-BREMSE	Lamellenbremse, über Federn wirkend
DREHKRANZ	Großdimensionierter, außenverzahnter 1-reihiger Kugeldrehkranz
DREHGESCHWINDIGKEIT	0-2 min ⁻¹ , stufenlos

KABINE



KABINENTYP	Maxcab, 15° neigbar
KABINENAUSSTATTUNG	Komfortfahrerkabine mit Schiebetüre inkl. Schiebescheibe, schwingungsgedämpft, getöntes Sicherheitsglas, Frontscheibe ausstellbar, Dachfenster, Scheibenwischer-Waschanlage für Front- und Dachscheibe, 12 V/24 V Anschlüsse, 2 Scheinwerfer vorne im Dach integriert. Luftgefederter Komfort-Fahrersitz mit Sitzheizung und Kopfstütze. Sonnenrollo für Dachfenster. Positionierdrehwerksbremse über Fußpedal.
OPTIONEN	Hydraulisch hochfahrbare Kabine Typ E270, um 2,70 m hochfahrbar und um 30° neigbar Standheizung mit Zeitschaltuhr Kabinen Aktivkohlefilter FOPS-Frontschutzgitter Dachschutzgitter FOPS-Dachschutzgitter Verglasung in Panzerglasausführung Radio mit USB- und SD-Anschluss, MP3- und Bluetooth®-Funktion



Option: Dachschutzgitter

TECHNISCHE DATEN, AUSSTATTUNG



Option: hochfahrbare Kabine



Option: Funkfernsteuerung



Option: 6,5 m + 6,5 m Spitzenausleger



Option: Schnabelausleger

ARBEITSAUSRÜSTUNG

AUSLEGER 4-teilig mit Rollenkopf, hydraulisch durchgehend teleskopierbar auf 9,4 bis 30,4 m; Aufwippen von 0° bis 80° in ca. 50 Sekunden; Vollständiges Austeleskopieren in 100 Sekunden. Einteleskopieren in 115 Sekunden.

KRAN-SICHERHEIT Neueste Generation der Lastmomentüberwachung mit Eventrekorder, übersichtliches Tableau mit Anzeige aller wichtigen Daten über SENCON-Anzeige, Hubend-schalter, Seilablaufsicherung, Überdruck-ventile und Rohrbruchsicherung

SENtrack Telemetriesystem

ZYLINDER Hydraulikzylinder mit hochwertigen Dichtungs- und Führungselementen

OPTIONEN Spitzenausleger 6,5 m, neigbar (0°, 40°), ohne Hilfsgeräte aufrüstbar, bei Nichtgebrauch am Grundausleger verriegelt

Spitzenauslegerverlängerung auf 13 m, 6,5 m Verlängerung, Tragfähigkeit 6,6 t, neigbar (0°, 40°), bei Nichtgebrauch am Grundausleger verriegelt

Schnabelausleger 5 t Tragfähigkeit, 1-strängig

Sonderlackierung

Elektrohydraulisches Notaggregat

Funkfernsteuerung

Programmierbare Arbeitsbereichsbegrenzung

Zusätzliche Abnahme von Lasttabellen mit 2°/4° Schräglage

Ballastablagehilfe



Option: Arbeitsbereichsbegrenzung

TECHNISCHE DATEN, AUSSTATTUNG

UNTERWAGEN



KONSTRUKTION	Raupenunterwagen T41/380, hydraulisch teleskopierbar und mit integrierten, geschützten Antriebsgetrieben
ANTRIEB	Starker Fahrtrieb mit 2-Stufen Verstellhydraulikmotor mit direkt angebautem, automatisch wirkendem Bremsventil und Kompaktplanetengetriebe je Fahrwerksseite
PARKBREMSE	Lamellenbremse, über Federn wirkend
LAUFWERK	Wartungsfreies Traktorenlaufwerk mit hydraulischer Kettenspannung, 3-Steg 700 mm Bodenplatten
GESCHWINDIGKEIT	0 - 2,9 km/h
OPTIONEN	Bodenplatten in folgenden Ausstattungen: 800 mm 3-Steg-Bodenplatten 900 mm 3-Steg-Bodenplatten 700 mm Flachbodenplatten

WINDE



Antrieb der Winden über hochdruckgeregelte Verstell-Hydraulikmotoren, dadurch immer optimale Zugkraft-Geschwindigkeitsregelung. Hydraulische Senk-Bremsventile für feinfühliges, verschleißfreies Abbremsen. Starke Ölbad-Planetengetriebe, wartungsarm. Haltebremsen federbelastet, wartungsfrei, verschleißarm, als Lamellenbremsen im Ölbad laufend ausgeführt, ölgekühlt

Zugkraft 50 kN (4. Lage), Seilgeschwindigkeit 0 - 115 m/min., Seildurchmesser 16 mm, max. Seillänge 170 m

SICHERHEITSBREMSE Lamellenbremse, über Federn wirkend

OPTIONEN 2. Kranwinde: Zugkraft 50 kN (4.Lage), Seilgeschwindigkeit 0 - 115 m/min., Seildurchmesser 16 mm, max. Seillänge 170 m

Option: 2. Kranwinde



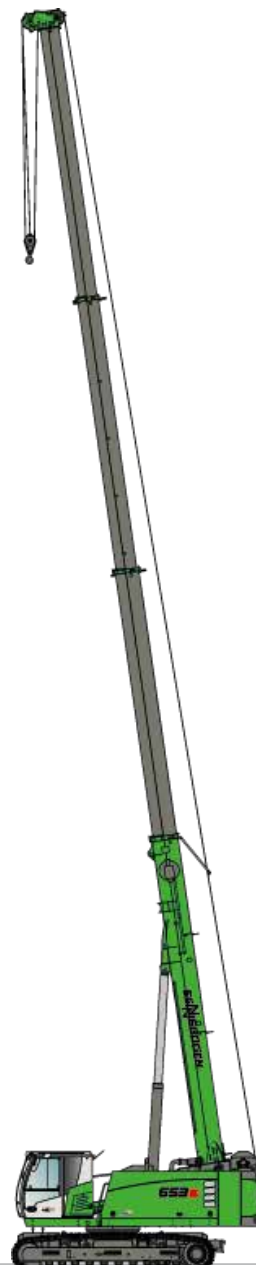
EINSATZGEWICHT



MASSE ca. 50.200 kg
mit Teleskopausleger 30,4 m, Spitzenausleger 13 m, 35 t Haken, 3 Steg-Bodenplatten 700 mm, 2 Hubwinden, mit hydraulisch teleskopierbarem Unterwagen, Ballast 8,9 t, Unterwagenballast 5,5 t

HINWEIS Das Einsatzgewicht variiert je nach Ausstattung und Ausrüstung.

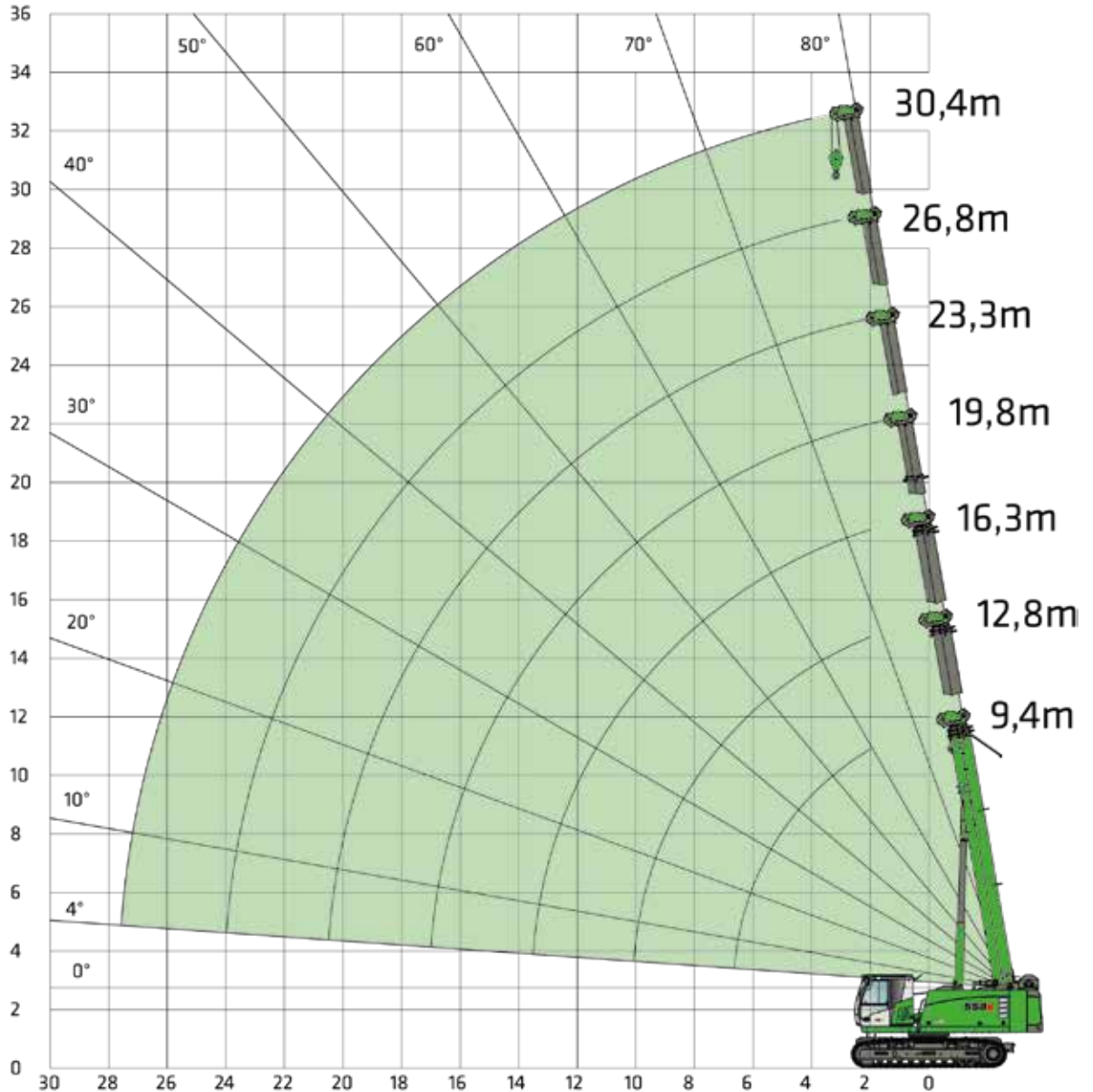
Technische Änderungen vorbehalten!



KRANAUSRÜSTUNG



HAUPTAUSLEGER HA 30,4 m



HAKEN

KAPAZITÄT [t]	GEWICHT [kg]	SEILEINSCHERUNG UND MAX. TRAGLAST										
		10	9	8	7	6	5	4	3	2	1	
5 t	80 kg											5.000 kg
15 t (1-rollig)	190 kg									15.000 kg	10.000 kg	5.000 kg
35 t (3-rollig)	260 kg				35.000 kg	30.000 kg	25.000 kg	20.000 kg	15.000 kg	10.000 kg	5.000 kg	
60 t (6-rollig)	540 kg	50.000 kg	45.000 kg	40.000 kg	35.000 kg	30.000 kg	25.000 kg	20.000 kg	15.000 kg	10.000 kg	5.000 kg	

KRANAUSRÜSTUNG



HAUPTAUSLEGER
HA 30,4 m



UNTERWAGENBALLAST
5,5 t



BALLAST
8,9 t



MAX. SCHRÄGSTELLUNG
0,3°

AUSLADUNG [m]	AUSLEGERLÄNGE [m]																					
	9,4			12,8			16,3			19,8			23,3			26,8			30,4			
Unterwagen- spurbreite [m]	3,8	3,0	2,3	3,8	3,0	2,3	3,8	3,0	2,3	3,8	3,0	2,3	3,8	3,0	2,3	3,8	3,0	2,3	3,8	3,0	2,3	
2,0	50,0	40,0		31,0	31,0		28,0	26,0		15,6	15,6		14,5	14,5								
3,0	45,0	40,0		31,0	31,0		25,0	24,4		15,6	15,6		14,5	14,5		12,7	12,7					
4,0	38,0	30,0	24,0	31,0	30,0	22,7	22,0	21,7	20,0	15,6	15,6	15,6	14,5	14,5	14,5	12,6	12,6	12,6	9,2	9,2	9,2	
5,0	30,0	22,5	17,0	28,0	22,6	17,3	19,3	19,3	16,0	15,6	15,6	15,5	14,2	14,2	14,2	12,4	12,4	12,4	9,2	9,2	9,2	
6,0	22,0	17,0	13,0	22,5	17,0	13,2	16,9	16,6	12,8	14,9	14,9	12,6	13,6	13,6	12,3	11,9	11,9	11,9	9,2	9,2	9,2	
7,0	18,9/ 6,7m	14,5/ 6,7m	11,2/ 6,7m	17,5	13,4	10,4	15,0	13,3	10,3	13,6	13,4	10,4	12,5	12,5	10,2	11,1	11,1	10,0	9,1	9,1	9,1	
8,0				14,2	10,9	8,4	13,5	10,8	8,3	12,2	11,2	8,7	11,2	11,2	8,7	10,3	10,3	8,6	8,7	8,7	8,4	
9,0				11,7	9,0	7,0	11,7	8,9	6,9	11,1	9,3	7,3	10,2	9,6	7,5	9,4	9,4	7,4	8,2	8,2	7,3	
10,0				9,9	7,5	5,8	9,9	7,5	5,8	10,1	7,9	6,1	9,3	8,2	6,4	8,6	8,3	6,4	7,8	7,8	6,4	
11,0							8,5	6,4	4,9	8,9	6,8	5,2	8,5	7,0	5,5	8,0	7,2	5,6	7,3	7,3	5,6	
12,0							7,4	5,5	4,1	7,7	5,9	4,5	7,9	6,1	4,7	7,3	6,3	4,9	6,8	6,4	5,0	
13,0							6,4	4,7	3,5	6,8	5,1	3,9	7,1	5,4	4,1	6,8	5,5	4,3	6,4	5,7	4,4	
14,0							6,2/ 13,5m	4,6/ 13,5m	3,4/ 13,5m	6,0	4,5	3,4	6,2	4,7	3,6	6,3	4,9	3,8	5,9	5,0	3,9	
15,0										5,4	3,9	2,9	5,6	4,2	3,2	5,8	4,4	3,3	5,6	4,5	3,5	
16,0										4,8	3,5	2,5	5,0	3,7	2,8	5,2	3,9	2,9	5,2	4,0	3,1	
17,0										4,5	3,3	2,4	4,5	3,3	2,4	4,7	3,5	2,6	4,9	3,6	2,7	
18,0													4,1	2,9	2,1	4,3	3,1	2,3	4,4	3,2	2,4	
19,0													3,7	2,6	1,8	3,9	2,8	2,0	4,1	2,9	2,1	
20,0													3,3	2,3	1,5	3,6	2,5	1,7	3,7	2,6	1,9	
21,0													3,3/ 20,5m	2,2/ 20,5m	1,5/ 20,5m	3,3	2,2	1,5	3,4	2,4	1,6	
22,0																3,0	2,0	1,3	3,1	2,1	1,4	
23,0																2,7	1,8	1,1	2,9	1,9	1,2	
24,0																2,6	1,7	1,1	2,6	1,7	1,1	
25,0																			2,4	1,5	0,9	
26,0																			2,2	1,3	0,7	
27,0																			0,3/ 27,5m	0,3/ 27,5m	0,3/ 27,5m	
Strangzahl	10	8	8	7	7	6	6	6	5	4	4	4	3	3	3	3	3	3	3	2	2	2
I		0%			50%			100%			100%			100%			100%			100%		
II		0%			0%			0%			25%			50%			75%			100%		
III		0%			0%			0%			25%			50%			75%			100%		

Bei angebautem 13 m Spitzenausleger am Grundkörper müssen die Traglastwerte reduziert werden.

Traglastreduzierung [kg]	580	420	330	270	230	200	180
---------------------------------	-----	-----	-----	-----	-----	-----	-----

KRANAUSRÜSTUNG



HAUPTAUSLEGER
HA 30,4 m



UNTERWAGENBALLAST
5,5 t



BALLAST
8,9 t



MAX. SCHRÄGSTELLUNG
2°



SPURBREITE
3,8 m

KRANAUSRÜSTUNG

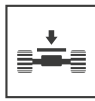
AUSLADUNG [m]	AUSLEGERLÄNGE [m]						
	9,4	12,8	16,3	19,8	23,3	26,8	30,4
2,0	40,0	24,8	22,4	12,5	11,6		
3,0	36,0	24,8	20,0	12,5	11,6	10,2	
4,0	30,4	24,8	17,6	12,5	11,6	10,1	6,0
5,0	24,0	22,4	15,4	12,5	11,4	9,9	6,0
6,0	17,6	18,0	13,5	11,9	10,9	9,5	6,0
7,0		14,0	12,0	10,9	10,0	8,9	6,0
8,0		11,4	10,8	9,8	9,0	8,2	6,0
9,0		9,4	9,4	8,9	8,2	7,5	6,0
10,0			7,9	8,1	7,4	6,9	5,9
11,0			6,8	7,1	6,8	6,4	5,7
12,0			5,9	6,2	6,3	5,8	5,4
13,0			5,1	5,4	5,7	5,4	5,1
14,0				4,8	5,0	5,0	4,7
15,0				4,3	4,5	4,6	4,5
16,0				3,8	4,0	4,2	4,2
17,0					3,6	3,8	3,8
18,0					3,3	3,4	3,2
19,0					3,0	3,0	2,6
20,0					2,6	2,6	2,1
21,0						2,1	1,7
22,0						1,7	1,3
23,0						1,3	0,9
24,0							0,6
Strangzahl	10	8	6	4	4	4	4
I	0%	50%	100%	100%	100%	100%	100%
II	0%	0%	0%	25%	50%	75%	100%
III	0%	0%	0%	25%	50%	75%	100%
Bei angebautem 13 m Spitzenausleger am Grundkörper müssen die Traglastwerte reduziert werden.							
Traglastreduzierung [kg]	580	420	330	270	230	200	180

Tab.-Nr.: 653R-75/1977/8.9+5.5/02.15 HA 2°

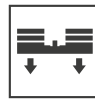
KRANAUSRÜSTUNG



HAUPTAUSLEGER
HA 30,4 m



UNTERWAGENBALLAST
5,5 t



BALLAST
8,9 t



EN



360°



MAX. SCHRÄGSTELLUNG
4°



SPURBREITE
3,8 m

AUSLADUNG [m]	AUSLEGERLÄNGE [m]						
	9,4	12,8	16,3	19,8	23,3	26,8	30,4
2,0	32,0	19,8	17,9	10,0	9,3		
3,0	28,8	19,8	16,0	10,0	9,3	7,0	
4,0	24,3	19,8	14,1	10,0	9,3	7,0	4,4
5,0	19,2	17,9	12,4	10,0	9,1	7,0	4,4
6,0	14,1	14,4	10,8	9,5	8,7	7,0	4,4
7,0		11,2	9,6	8,7	8,0	7,0	4,4
8,0		9,1	8,6	7,8	7,2	6,6	4,4
9,0		7,5	7,5	7,1	6,5	6,0	4,4
10,0			6,3	6,5	6,0	5,5	4,4
11,0			5,4	5,7	5,4	5,1	4,4
12,0			4,7	4,9	5,1	4,7	4,4
13,0			4,1	4,4	4,5	4,4	4,1
14,0				3,8	4,0	4,0	3,8
15,0				3,5	3,6	3,7	3,5
16,0				3,1	3,2	3,1	3,0
17,0					2,7	2,7	2,5
18,0					2,3	2,2	2,0
19,0					1,9	1,8	1,6
20,0					1,6	1,5	1,3
21,0						1,2	1,0
22,0						0,9	0,7
23,0						0,6	
Strangzahl	10	8	6	4	4	4	4
I	0%	50%	100%	100%	100%	100%	100%
II	0%	0%	0%	25%	50%	75%	100%
III	0%	0%	0%	25%	50%	75%	100%
Bei angebautem 13 m Spitzenausleger am Grundkörper müssen die Traglastwerte reduziert werden.							
Traglastreduzierung [kg]	580	420	330	270	230	200	180

Tab.-Nr.: 653R75/1977/8_9-5.5/02.15 HA 4

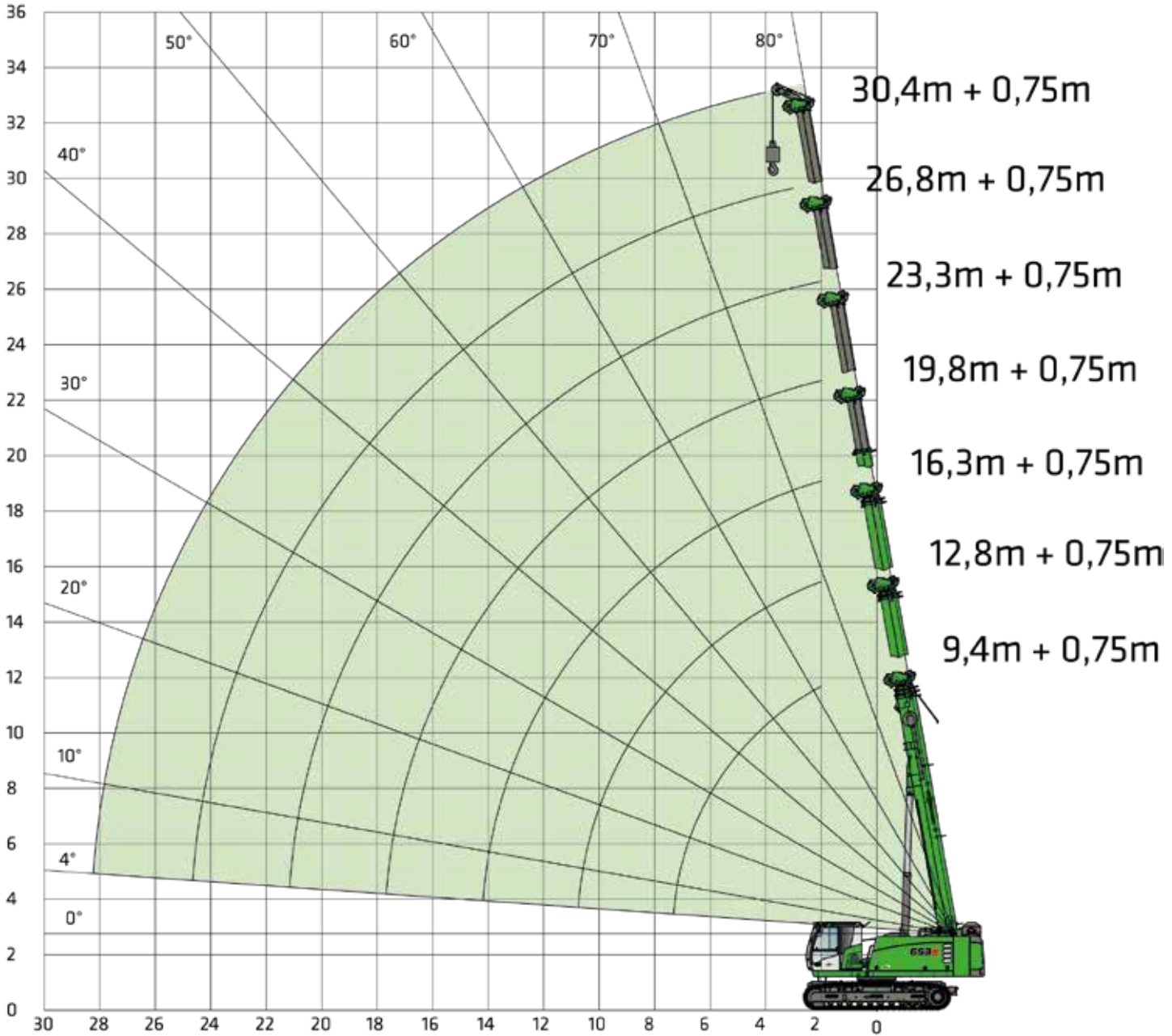
KRANAUSRÜSTUNG

KRANAUSRÜSTUNG



SCHNABELAUSLEGER
HA-S

KRANAUSRÜSTUNG



KRANAUSRÜSTUNG



**SCHNEIBELAUSSLER
HA-S**



**UNTERWAGENBALLAST
5,5 t**



**BALLAST
8,9 t**



**MAX. SCHRÄGSTELLUNG
0,3°**

AUSLADUNG [m]	AUSLEGERLÄNGE [m]																				
	9,4			12,8			16,3			19,8			23,3			26,8			30,4		
	3,8	3,0	2,3	3,8	3,0	2,3	3,8	3,0	2,3	3,8	3,0	2,3	3,8	3,0	2,3	3,8	3,0	2,3	3,8	3,0	2,3
2,0	5,0	5,0		5,0	5,0		5,0	5,0	5,0	5,0	5,0		5,0								
3,0	5,0	5,0		5,0	5,0		5,0	5,0	5,0	5,0	5,0		5,0	5,0		5,0					
4,0	5,0	5,0	5,0	5,0	5,0	5,0	5,0	5,0	5,0	5,0	5,0	5,0	5,0	5,0	5,0	5,0	5,0	5,0	5,0	5,0	5,0
5,0	5,0	5,0	5,0	5,0	5,0	5,0	5,0	5,0	5,0	5,0	5,0	5,0	5,0	5,0	5,0	5,0	5,0	5,0	5,0	5,0	5,0
6,0	5,0	5,0	5,0	5,0	5,0	5,0	5,0	5,0	5,0	5,0	5,0	5,0	5,0	5,0	5,0	5,0	5,0	5,0	5,0	5,0	5,0
7,0	5,0 / 7,3m	5,0 / 7,3m	5,0 / 7,3m	5,0	5,0	5,0	5,0	5,0	5,0	5,0	5,0	5,0	5,0	5,0	5,0	5,0	5,0	5,0	5,0	5,0	5,0
8,0				5,0	5,0	5,0	5,0	5,0	5,0	5,0	5,0	5,0	5,0	5,0	5,0	5,0	5,0	5,0	5,0	5,0	5,0
9,0				5,0	5,0	5,0	5,0	5,0	5,0	5,0	5,0	5,0	5,0	5,0	5,0	5,0	5,0	5,0	5,0	5,0	5,0
10,0				5,0 / 10,7m	5,0 / 10,7m	5,0 / 10,7m	5,0	5,0	5,0	5,0	5,0	5,0	5,0	5,0	5,0	5,0	5,0	5,0	5,0	5,0	5,0
11,0							5,0	5,0	5,0	5,0	5,0	5,0	5,0	5,0	5,0	5,0	5,0	5,0	5,0	5,0	5,0
12,0							5,0	5,0	4,3	5,0	5,0	4,6	5,0	5,0	4,8	5,0	5,0	5,0	5,0	5,0	5,0
13,0							5,0	4,9	3,7	5,0	5,0	4,0	5,0	5,0	4,2	5,0	5,0	4,4	5,0	5,0	4,4
14,0							5,0 / 14,1m	4,7 / 14,1m	3,6 / 14,1m	5,0	4,6	3,5	5,0	4,8	3,7	5,0	5,0	3,8	5,0	5,0	4,0
15,0										5,0	4,0	3,0	5,0	4,3	3,2	5,0	4,4	3,4	4,4	4,5	3,5
16,0										4,2	3,6	2,6	4,4	3,8	2,8	4,9	4,0	3,0	4,1	4,1	3,1
17,0										4,2 / 17,6m	3,1 / 17,6m	2,2 / 17,6m	3,9	3,4	2,5	4,1	3,5	2,6	3,9	3,7	2,8
18,0													3,6	3,0	2,1	3,7	3,2	2,3	3,8	3,3	2,5
19,0													3,2	2,7	1,8	3,4	2,9	2,0	3,5	3,0	2,2
20,0													2,8	2,4	1,6	3,0	2,6	1,8	3,2	2,7	1,9
21,0													3,1 / 21,1m	2,3 / 21,1m	1,5 / 21,1m	2,8	2,3	1,5	2,8	2,4	1,7
22,0																2,5	2,0	1,3	2,7	2,2	1,5
23,0																2,3	1,8	1,1	2,4	1,9	1,3
24,0																2,3 / 24,6m	1,6 / 24,6m	0,9 / 24,6m	2,2	1,7	1,1
25,0																			2,0	1,5	0,9
26,0																			1,8	1,4	0,8
27,0																			0,3 / 28,1m	0,3 / 28,1m	0,3 / 28,1m
Strangzahl	1	1	1	1	1	1	1	1	1	1	1	1	1	1	1	1	1	1	1	1	1
I		0%			50%			100%			100%			100%			100%			100%	
II		0%			0%			0%			25%			50%			75%			100%	
III		0%			0%			0%			25%			50%			75%			100%	
Traglastreduzierung [kg]		580			420			330			270			230			200			180	

Bei angebautem 13 m Spitzenausleger am Grundkörper müssen die Traglastwerte reduziert werden.

Tab.-Nr.: 653R-75/1977/8.9+5.5/10/14 HA-S 0,3°
 Tab.-Nr.: 653R-75/1577/8.9+5.5/10/14 HA-S 0,3°
 Tab.-Nr.: 653R-75/1227/8.9+5.5/10/14 HA-S 0,3°

KRANAUSRÜSTUNG



**SCHNABELAUSLEGER
HA-S**



**UNTERWAGENBALLAST
5,5 t**



**BALLAST
8,9 t**



**MAX. SCHRÄGSTELLUNG
2°**



**SPURBREITE
3,8 m**

KRANAUSRÜSTUNG

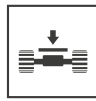
AUSLADUNG [m]	AUSLEGERLÄNGE [m]						
	9,4	12,8	16,3	19,8	23,3	26,8	30,4
2,0	5,0	5,0	5,0	5,0			
3,0	5,0	5,0	5,0	5,0	5,0		
4,0	5,0	5,0	5,0	5,0	5,0	5,0	
5,0	5,0	5,0	5,0	5,0	5,0	5,0	4,5
6,0	5,0	5,0	5,0	5,0	5,0	5,0	4,5
7,0	5,0	5,0	5,0	5,0	5,0	5,0	4,5
8,0	5,0	5,0	5,0	5,0	5,0	5,0	4,5
9,0		5,0	5,0	5,0	5,0	5,0	4,5
10,0		5,0	5,0	5,0	5,0	5,0	4,5
11,0		4,5	4,5	5,0	5,0	5,0	4,5
12,0			4,0	5,0	5,0	5,0	4,5
13,0			3,8	5,0	5,0	5,0	4,5
14,0				4,5	4,5	4,5	4,5
15,0				4,0	4,0	4,0	3,9
16,0				3,8	3,9	3,9	3,7
17,0				3,4	3,5	3,7	3,5
18,0					3,2	3,4	3,4
19,0					2,9	3,0	3,1
20,0					2,6	2,7	2,1
21,0						2,1	1,7
22,0						1,7	1,3
23,0						1,3	0,9
24,0							0,6
Strangzahl	1	1	1	1	1	1	1
I	0%	50%	100%	100%	100%	100%	100%
II	0%	0%	0%	25%	50%	75%	100%
III	0%	0%	0%	25%	50%	75%	100%
Bei angebautem 13 m Spitzenausleger am Grundkörper müssen die Traglastwerte reduziert werden.							
Traglastreduzierung [kg]	580	420	330	270	230	200	180

Tab.-Nr.: 653R-75/1977/8,9+5,5/02.15 HA-S 2°

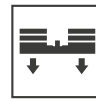
KRANAUSRÜSTUNG



**SCHNABELAUSLEGER
HA-S**



**UNTERWAGENBALLAST
5,5 t**



**BALLAST
8,9 t**



**MAX. SCHRÄGSTELLUNG
4°**



**SPURBREITE
3,8 m**

AUSLADUNG [m]	AUSLEGERLÄNGE [m]						
	9,4	12,8	16,3	19,8	23,3	26,8	30,4
2,0	5,0	5,0	5,0	5,0			
3,0	5,0	5,0	5,0	5,0	5,0		
4,0	5,0	5,0	5,0	5,0	5,0	4,3	
5,0	5,0	5,0	5,0	5,0	5,0	4,3	3,3
6,0	5,0	5,0	5,0	5,0	5,0	4,3	3,3
7,0	5,0	5,0	5,0	5,0	5,0	4,3	3,3
8,0	5,0	5,0	5,0	5,0	5,0	4,3	3,3
9,0		4,5	4,5	5,0	5,0	4,3	3,3
10,0		4,0	4,0	4,5	5,0	4,3	3,3
11,0		3,6	3,6	4,0	4,5	4,3	3,3
12,0			3,2	4,0	4,0	4,3	3,3
13,0			3,0	4,0	4,0	4,0	3,3
14,0				3,6	3,6	3,6	3,3
15,0				3,2	3,2	3,2	3,1
16,0				3,0	3,1	3,1	2,9
17,0				2,7	2,8	2,7	2,5
18,0					2,3	2,2	2,0
19,0					1,9	1,8	1,6
20,0						1,5	1,3
21,0						1,2	1,0
22,0						0,9	0,7
23,0						0,6	
Strangzahl	1	1	1	1	1	1	1
I	0%	50%	100%	100%	100%	100%	100%
II	0%	0%	0%	25%	50%	75%	100%
III	0%	0%	0%	25%	50%	75%	100%
Bei angebautem 13 m Spitzenausleger am Grundkörper müssen die Traglastwerte reduziert werden.							
Traglastreduzierung [kg]	580	420	330	270	230	200	180

Tab.-Nr.: 653R-75/1977/8.9+5.5/02.15 HA-S 4°

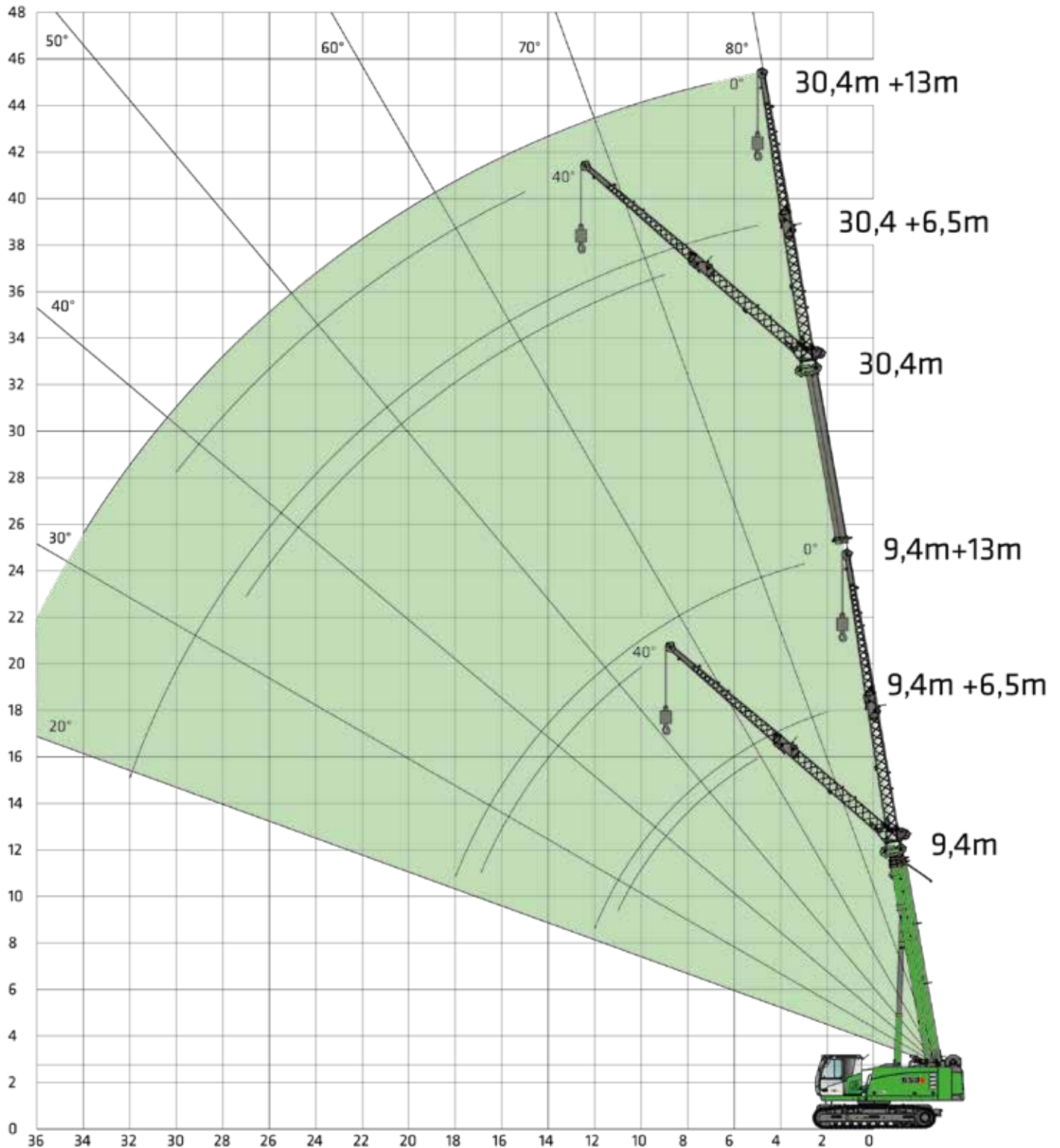
KRANAUSRÜSTUNG

KRANAUSRÜSTUNG



SPITZENAUSLEGER
SA 6,5 m / SA 13 m

KRANAUSRÜSTUNG



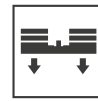
KRANAUSRÜSTUNG



SPITZENAUSLEGER
SA 6,5 m



UNTERWAGENBALLAST
5,5 t



BALLAST
8,9 t



MAX. SCHRÄGSTELLUNG
0,3°



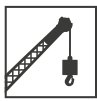
SPURBREITE
3,8 m

AUSLADUNG [m]	TELESKOP-AUSLEGERLÄNGE [m]								
	9,4		16,3		23,3		30,4		
	0°	40°	0°	40°	0°	40°	0°	40°	
2,0	10,0								
3,0	9,9		10,0		9,9				
4,0	8,6		9,9		9,4				
5,0	7,7	4,6	9,4		9,0		4,9		
6,0	6,9	4,4	8,7	4,6	8,5		4,8		
7,0	6,3	4,2	8,0	4,5	8,0	4,4	4,8		
8,0	5,7	4,0	7,4	4,3	7,6	4,3	4,7		
9,0	5,2	3,9	6,9	4,2	7,2	4,2	4,7	4,0	
10,0	4,8	3,8	6,4	4,1	6,8	4,1	4,7	4,0	
11,0	4,5	3,7	6,0	4,0	6,5	4,0	4,7	3,9	
12,0	4,1		5,7	3,9	6,2	3,9	4,7	3,8	
13,0			5,3	3,8	5,9	3,9	4,6	3,8	
14,0			5,0	3,8	5,7	3,8	4,4	3,7	
15,0			4,8	3,7	5,4	3,7	4,2	3,7	
16,0			4,6	3,7	5,0	3,7	4,0	3,6	
17,0			4,2		4,6	3,6	3,8	3,5	
18,0			4,0		4,2	3,6	3,7	3,4	
19,0					3,7	3,6	3,5	3,3	
20,0					3,5	3,5	3,4	3,2	
21,0					3,2	3,3	3,2	3,1	
22,0					2,9		3,0	3,0	
23,0					2,6		2,7	2,8	
24,0					2,4		2,4	2,6	
25,0							2,2	2,4	
26,0							2,0	2,2	
27,0							1,8	2,0	
28,0							1,7		
29,0							1,5		
30,0							1,4		
31,0							1,2		
32,0							1,1		
Strangzahl	2	1	2	1	2	1	2	1	
I	0%		100%		100%		100%		
II	0%		0%		50%		100%		
III	0%		0%		50%		100%		

Tab.-Nr.: 653R-75/1977/8 9 t + 5.5/10.14 SA6.5 0.3°

KRANAUSRÜSTUNG

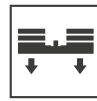
KRANAUSRÜSTUNG



SPITZENAUSLEGER
SA 13 m



UNTERWAGENBALLAST
5,5 t



BALLAST
8,9 t



MAX. SCHRÄGSTELLUNG
0,3°



SPURBREITE
3,8 m

KRANAUSRÜSTUNG

AUSLADUNG [m]	TELESKOP-AUSLEGERLÄNGE [m]							
	9,4		16,3		23,3		30,4	
	0°	40°	0°	40°	0°	40°	0°	40°
3,0	4,6							
4,0	4,4		4,6					
5,0	4,0		4,4		3,8			
6,0	3,7		4,1		3,7			
7,0	3,4		3,8		3,6		2,1	
8,0	3,1		3,6		3,4		2,1	
9,0	2,9		3,4		3,3		2,1	
10,0	2,7	1,8	3,2		3,1		2,1	
11,0	2,5	1,7	3,0		3,0		2,1	
12,0	2,3	1,7	2,8	1,7	2,9		2,1	
13,0	2,2	1,7	2,6	1,7	2,7	1,7	2,1	
14,0	2,0	1,6	2,5	1,7	2,6	1,6	2,1	
15,0	1,9	1,6	2,4	1,6	2,5	1,6	2,1	1,5
16,0	1,8	1,5	2,3	1,6	2,4	1,6	2,1	1,5
17,0	1,7	1,5	2,1	1,5	2,3	1,5	2,1	1,5
18,0	1,6		2,0	1,5	2,2	1,5	2,1	1,5
19,0			2,0	1,5	2,1	1,5	2,0	1,4
20,0			1,9	1,5	2,1	1,5	2,0	1,4
21,0			1,8		2,0	1,4	1,9	1,4
22,0			1,7		1,9	1,4	1,9	1,4
23,0			1,6		1,8	1,4	1,8	1,4
24,0			1,5		1,8	1,4	1,8	1,3
25,0					1,7	1,4	1,7	1,3
26,0					1,7	1,4	1,7	1,3
27,0					1,6		1,6	1,3
28,0					1,4		1,6	1,3
29,0					1,4		1,6	1,3
30,0							1,3	1,1
31,0							1,1	
32,0							0,9	
33,0							0,7	
34,0							0,6	
Strangzahl	2	1	2	1	2	1	2	1
I		0%		100%		100%		100%
II		0%		0%		50%		100%
III		0%		0%		50%		100%

Tab.-Nr.: 653R-75/1977/8-9+5/10/14 SA13 0.3°

TRAGLASTPROGRAMME

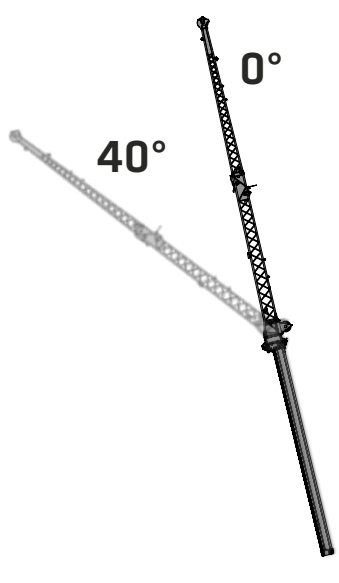
		HAUPTAUSLEGER HA			SCHNABELAUSLEGER HA-S			SPITZENAUSLEGER SA 6,5 m			SPITZENAUSLEGER SA 13 m		
Unterwagen- -spurbreite													
Gegen- gewicht [t]	Unterwagen- ballast [t]												
		360°	360°	360°	360°	360°	360°	360°	-	-	360°	-	-

KRANAUSRÜSTUNG

Anmerkungen:

1. Die Traglastwerte sind in Tonnen angegeben und gelten für 360°.
2. Die Traglasten entsprechen der EN 13000.
3. Das Gewicht der Lastaufnahmemittel (Haken, Seil) ist von den Traglastwerten abzuziehen.
4. Lastwerte müssen begrenzt oder vermindert werden, um ungünstige Bedingungen zu berücksichtigen, wie weichen oder unebenen Boden, schräge Gefälle, Wind, Seitenlasten, schwingende Lasten, Rucken oder plötzliches Stoppen der Ladungen, Unerfahrenheit des Personals, Fahren mit Last.
5. Zulässiger Seilzug je Strang bei Kranbetrieb ist für Seildurchmesser 16 mm-5.000 kg.
6. Die angegebenen Traglastwerte sind nur zur Orientierung. Die jeweils gültigen Traglastwerte entnehmen Sie bitte den Tabellen in der Betriebsanleitung.
7. Weitere Traglasten sind optional erhältlich.

OPTIONALE AUSTRÜSTUNGEN

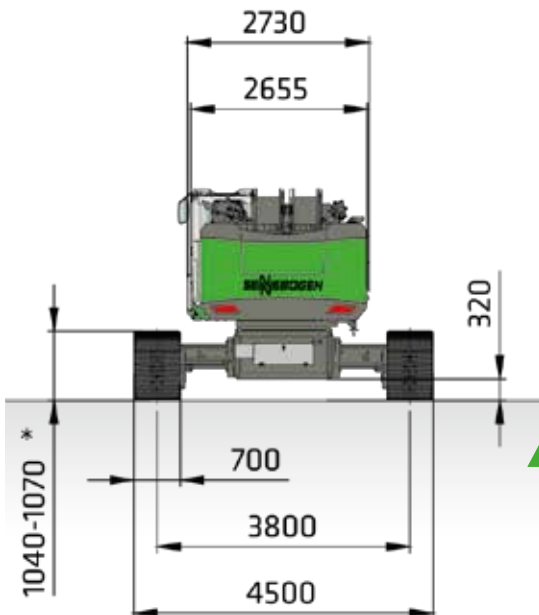


SPITZENAUSLEGER 6,5 m
max. 2-strängig, mögliche Offsetwinkel 0°/40°

SPITZENAUSLEGER VERLÄNGERUNG AUF 13 m
6,5 m mit 6,5 m Verlängerung, 1-strängig, Offsetwinkel 0°/40°

SCHNABELAUSLEGER
5 t Tragfähigkeit, 1-strängig

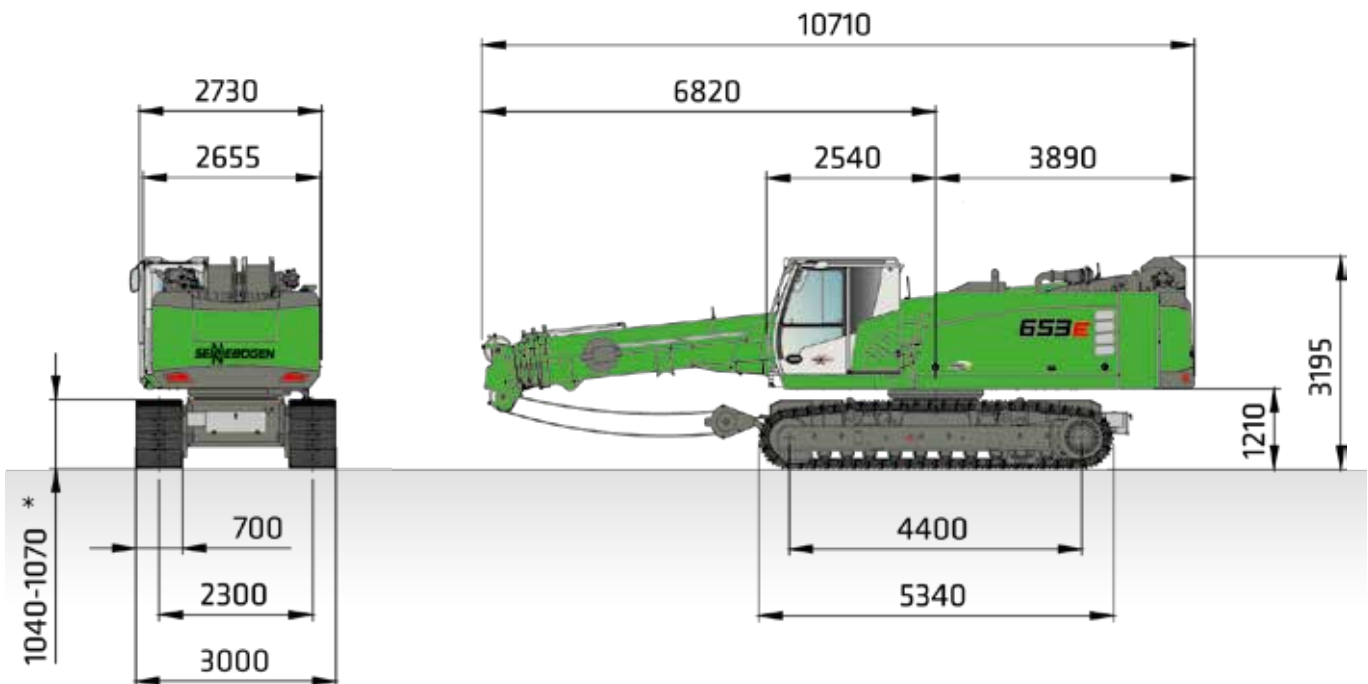
TRANSPORTABMESSUNGEN



BODENPLATTEN	MIN. TRANSPORTBREITE
700 mm	3000 mm
800 mm	3300 mm
900 mm	3400 mm

i Einsatzgewicht: ca. 50.200 kg (13 m Spitze, 2 Hubwinden, Gegengewicht 8,9 t und Unterwagenballast 5,5 t sowie Haken 35 t)

653 MIT UNTERWAGEN T41/380 UND 700 mm 3-STEG-BODENPLATTEN



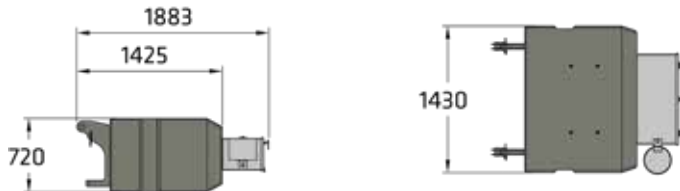
i Transportgewicht: ca. 44.700 kg (13 m Spitze, 2 Hubwinden, ohne Unterwagenballast)
ca. 50.200 kg (13 m Spitze, 2 Hubwinden, mit Unterwagenballast)

Maßangaben in [mm]

TRANSPORTABMESSUNGEN

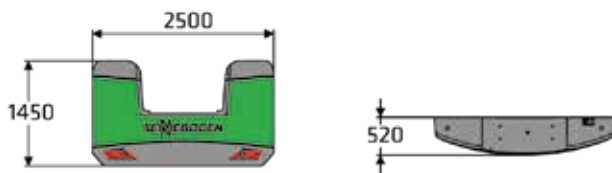
ANBAUGERÄTE

UNTERWAGENBALLAST



i Gewicht: 2x 2750 kg

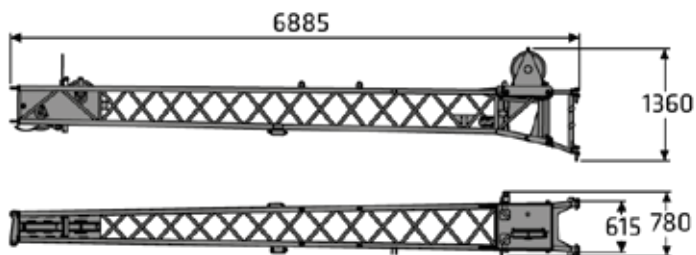
GEGENGEWICHT



i Gewicht: 8900 kg
(bei Option Ballastablagehilfe verbleiben 1,9t Gegengewicht am Gerät)

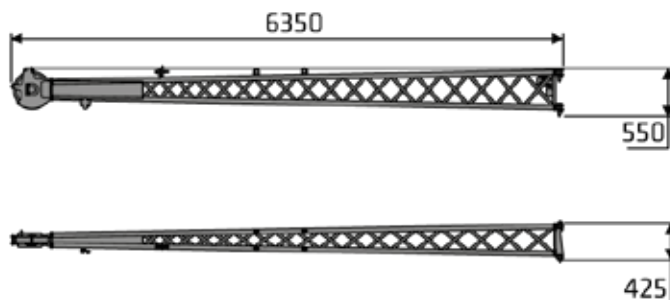
Abbildung zeigt abmontierbares 7 t Gegengewicht

SPITZENAUSLEGER 6,5 m



i Gewicht: 600 kg

SPITZENAUSLEGER VERLÄNGERUNG 6,5 m



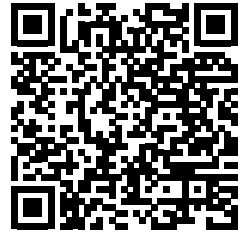
i Gewicht: 250 kg

SCHNABELAUSLEGER



i Gewicht: 50 kg

Maßangaben in [mm]



www.sennebogen.com/653



Kanalbau; Singapur



Küstenschutz; Frankreich



Spundwandmontage; Belgien



SENNEBOGEN ACADEMY

Expansiv im Wissen, denn Erfolg beruht auf Wissen. In der SENNEBOGEN Academy legen wir Wert darauf, dass es mächtig fließt.

↳ www.sennebogen-academy.com



SERVICE UND WARTUNG

Umfangreich im Kundendienst. Und in der Ersatzteilversorgung. Service wird bei uns GROSS geschrieben.

↳ www.sennebogen.com/customer-service



SENtrack

Effizientes Fuhrparkmanagement mit SENtrack: Nutzen Sie Informationen, die sonst im Verborgenen bleiben und erhöhen Sie Ihre Effizienz.

↳ www.sennebogen.com/sentrack



RENTAL & USED

Entdecken Sie das einmalige Mietmaschinenangebot von SENNEBOGEN Rental & Used. Hier finden Sie Ihre Mietmaschine:

↳ www.sennebogen-rental-used.com

WERDEN SIE MITGLIED IM FAHRERCLUB

Hier stehen Sie und Ihre Maschine im Rampenlicht! Exklusive Informationen, Erfahrungsaustausch mit SENNEBOGEN-Fahrern sowie Spaß und Begeisterung stehen bei uns im Mittelpunkt.

Alle Vorteile unter www.sennebogen.com/operators-club



MOVE BIG THINGS - WITH US!



über **70**
Jahre Erfahrung

100 %
Familienunter-
nehmen

über **1800**
erfahrene Fachkräfte
weltweit

4
Produktionswerke
in Deutschland

über **180**
Vertriebs- und Service-
partner weltweit

11
unterschiedliche
Telekrane



Teleskoplader
4-5,5 t

Balancer
130-300 t

Materialumschlag
17-420 t

Seilbagger
13,5-300 t

Raupenkran
50-300 t

Telekran
16-130 t

Hafenkran
300 t

Dieser Katalog beschreibt Maschinenmodelle, Ausstattungsumfänge einzelner Modelle und Konfigurationsmöglichkeiten (Serienausstattung und Sonderausstattung) der von der SENNEBOGEN Maschinenfabrik GmbH gelieferten Maschinen. Geräteabbildungen können Sonder- und Zusatzausstattungen enthalten. Je nach Land, in das die Maschinen geliefert werden, können Abweichungen von der Ausstattung möglich sein, insbesondere bzgl. der Serien- und Sonderausstattung. Alle verwendeten Erzeugnisbezeichnungen können Marken der SENNEBOGEN Maschinenfabrik GmbH oder anderer, zuliefernder Unternehmen sein, deren Benutzung durch Dritte für deren Zwecke die Rechte der Inhaber verletzen kann.

Bitte informieren Sie sich bei Ihrem SENNEBOGEN Vertriebspartner vor Ort über die angebotenen Ausstattungsvarianten. Gewünschte Leistungsmerkmale sind nur dann verbindlich, wenn sie bei Vertragsschluss ausdrücklich vereinbart werden. Liefermöglichkeiten und technische Änderungen vorbehalten. Alle Angaben sind ohne Gewähr. Ausstattungsänderungen und Weiterentwicklungen vorbehalten. © SENNEBOGEN Maschinenfabrik GmbH, Straubing/Deutschland. Nachdruck, auch auszugsweise, nur mit schriftlicher Genehmigung der SENNEBOGEN Maschinenfabrik GmbH, Straubing/Deutschland.

SENNEBOGEN
Maschinenfabrik GmbH
Hebbelstraße 30
94315 Straubing, Germany

 www.sennebogen.com

MOVE BIG THINGS

VERTRIEB SENNEBOGEN
Crane Line Vertrieb
Tel. +49 9421 540-146
cranes@sennebogen.de

ERSATZTEILZENTRUM
Ersatzteil-Bestellungen
spareparts@sennebogen.de

KUNDENDIENST
Technische Unterstützung
service@sennebogen.de

