

SENEBOGEN

UMSCHLAG- MASCHINE

835 G

HYBRID



MOBIL / RAUPE



ab 47 t

20 m

210 kW

160 kW

Abgasstufe V

835 G

► HYBRID

Der Effektive.

Kraftvoll, präzise und schnell – die Umschlagmaschine 835 G Hybrid mit bis zu 20 m Ausüstungslänge setzt neue Maßstäbe im Binnenhafen, auf dem Schrottplatz oder im Stahlwerk. Innovative Technologie trifft auf ein großzügiges, durchdachtes Maschinendesign: Profitieren Sie von niedrigen Betriebskosten und seiner einzigartigen Servicezugänglichkeit.

SENEBOGEN



Langlebige Investition

Die G-Serie zeichnet sich durch robuste Komponenten und intelligentes Maschinendesign aus: zum langfristigen Wertehalt der Maschine, auch bei anspruchsvollen Dauereinsätzen.

Energie-Effizienz

Weltweit geschätzt, dank ressourcen- und umweltschonender Antriebe und Energierückgewinnungssystem Green Hybrid – ob mit Dieselantrieb oder als Elektrovariante.

Arbeitsicherheit

Durch die präzise gesteuerten Bewegungen und die zahlreichen Sicherheits-Features arbeiten Sie sorglos und sicher.

Modulare Vielfalt

Einzigartige Maschinenvielfalt – wir bauen die perfekte Maschine, abgestimmt auf die Anforderung Ihres Einsatzes.

Maximaler Komfort

Die großzügigen Kabinen sind auf die Bedürfnisse der Bediener ausgelegt – bequem, geräumig und mit durchdachten Details.

Wartung & Service

Intelligentes Flottenmanagement und Überwachung des Maschinenzustands über das SENtrack-Portal sowie einzigartige Zugänglichkeit zu Maschinenkomponenten.

EINE INVESTITION, DIE SICH AUSZAHLT.

Die Langlebigkeit und Zuverlässigkeit der SENNEBOGEN Green Line basiert auf jahrzehntelanger Erfahrung in der Konstruktion von hochwertiger Kran- und Materialumschlagtechnik. Für jeden Einsatz auf dem Schrottplatz, im Binnenhafen oder in Stahlwerken weltweit finden wir die perfekte Lösung – damit Sie besonders wirtschaftlich und umweltschonend Schrott und Schüttgüter umschlagen.



Niedrige Betriebskosten dank energiesparender Elektro-Antriebe und Rekuperation durch das Green Hybrid System



Beherrschbare und servicefreundliche Technik für ein Höchstmaß an Verfügbarkeit



Dauerhaft gleichbleibende Leistung durch robusten Stahlbau und hochwertige Antriebs- und Steuerkomponenten namhafter Hersteller



Hohe Umschlagkapazität von bis zu 800 t pro Stunde¹ reduziert die Liegezeit von Schiffen



Ausgereifte Technik dank der konsequenten Weiterentwicklung in der 6. Maschinengeneration, der G-Serie – für den anspruchsvollen Materialumschlag



Beständig und robust bei extremer Witterung und widrigen Einsatzbedingungen, am Polarkreis oder unter großer Hitze in Dubai



PRODUKTFILM



Enormes Einsparungspotential, hohe Wartungsfreundlichkeit: Was den 835 G Hybrid so effektiv macht, erfahren Sie im Rundgang um die Maschine.

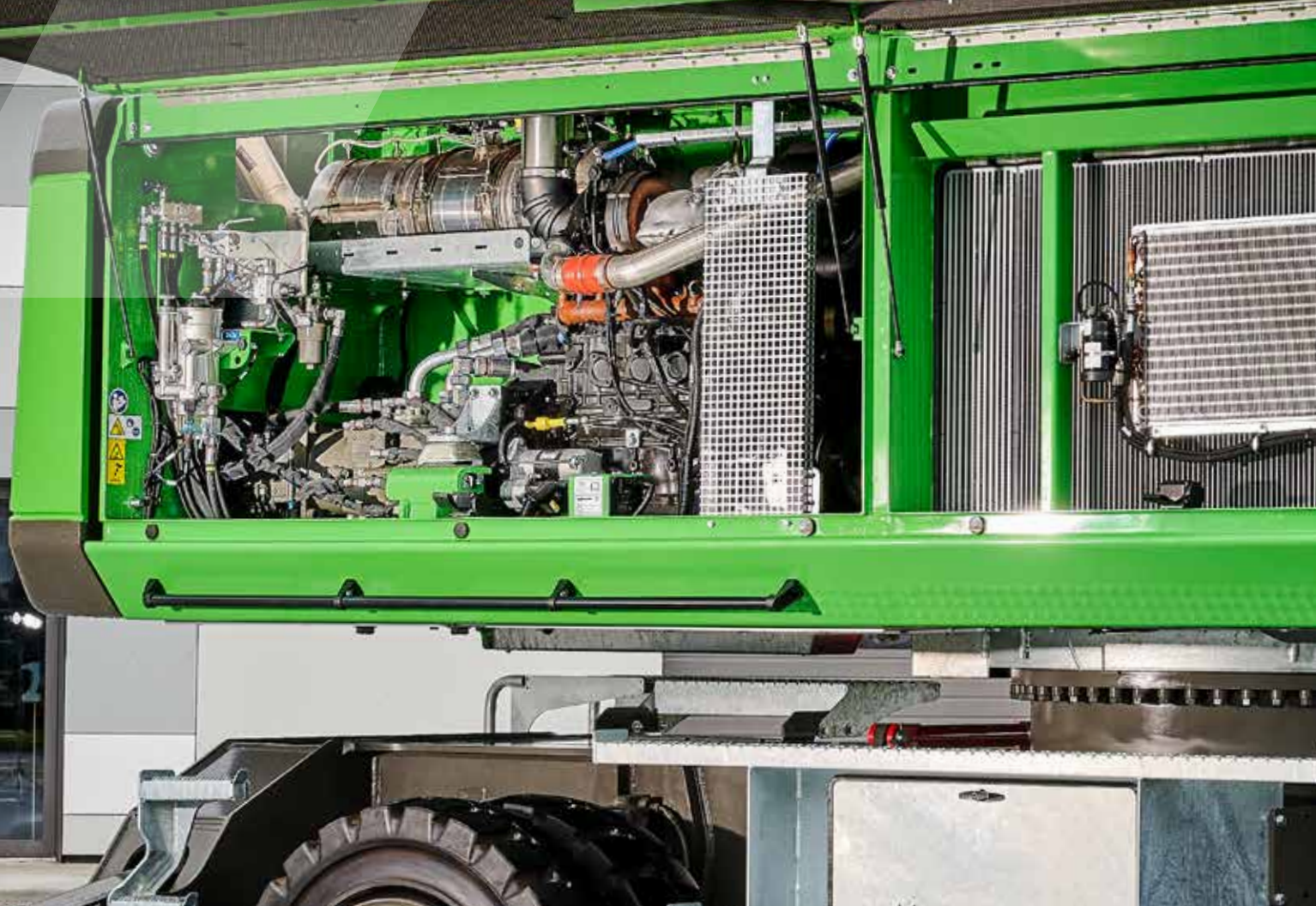
→ www.sennebogen.com/835-product-video

Bis zu
800 t/h
schafft dieser 835 G Hybrid*

* im Schüttgutumschlag mit 2,2 m³ Greifer bei einer Materialdichte von 1,7 t/m³ und einem 80° Schwenkwinkel

SENNEBOGEN

Weitergedacht. Die **G**-Serie.



LANGE LEBENSDAUER, HOHE WERTSTABILITÄT

- /// Durch robuste Bauweise und hochwertige Komponenten zuverlässig und leistungsstark im Einsatz
- /// Temperaturregertes Kühlsystem, ausgelegt und getestet für Schwersteinsätze und hohe Umgebungstemperatur

AUSGEREIFTE UND MODERNSTE TECHNIK

- /// In der 6. Maschinengeneration – jahrzehntelange Erfahrung in der Konstruktion und im Bau von Umschlagmaschinen
- /// Erhöhter Wirkungsgrad dank G-Serien-Hydraulik: optimierte Schlauch- und Rohrverlegung



EINFACH IN WARTUNG UND SERVICE

- Beherrschbare Technik und Vermeidung von Over-Engineering
- Ideale Zugänglichkeit zu allen Komponenten für eine einfache Wartung

UMWELTSCHONENDE ANTRIEBSTECHNIK

- Modernste Motoren-, Antriebs- und Abgassysteme nach neuestem Stand der Technik (Stufe V)
- Right-Sizing des Motors durch effiziente Rekuperationstechnik: leistungsstark und verbrauchsarm

50 %

Betriebskosten sparen
durch deutlich gesenkten
Energieverbrauch

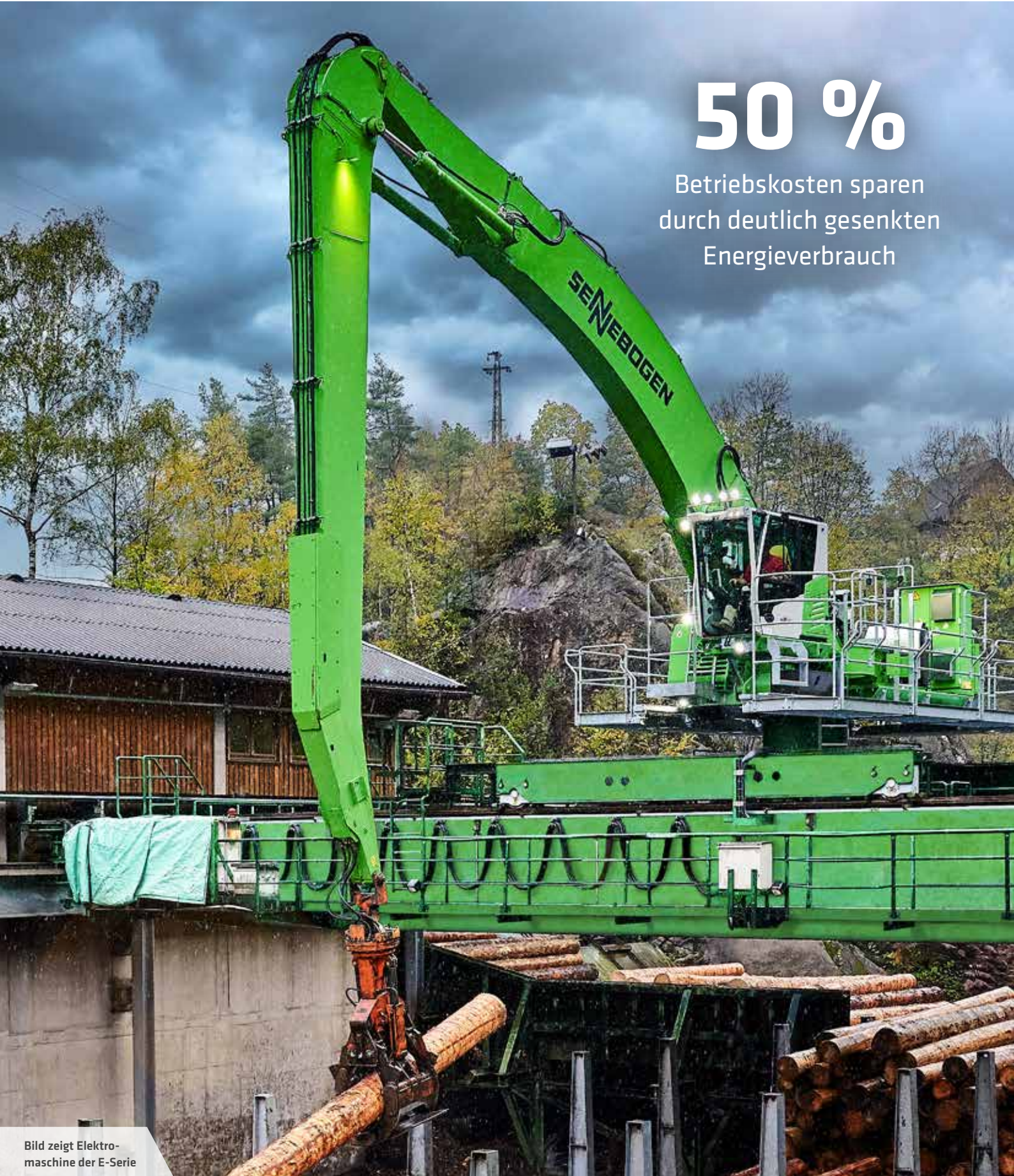



Bild zeigt Elektro-
maschine der E-Serie



SENNEBOGEN – WELTMARKTFÜHRER BEI ELEKTRO- MASCHINEN.

Seit **35 Jahren** haben wir mit Abstand die meisten Elektroanwendungen realisiert

- /// Komplettlösung direkt vom Hersteller: detaillierte Wegeanalysen und Projektierung von individuellen Stromzuführungen, abgestimmt auf Ihren Einsatz
- /// Vielfältige Lösungen zu Energiezuführungen, Spannungsarten und Notbetriebsaggregaten ab Werk
- /// Keine Betankungsstopps oder Kraftstofflagerung – immer einsatzbereit
- /// Doppelt so lange Service-Intervalle und geringere Servicekosten: Entfall von Kraftstoff-/Ölfiltren und Ölwechseln eines Dieselmotors
- /// Hoher Werterhalt und signifikant längere Lebensdauer
- /// Keine Abgase – gut für die Umwelt, gut für die Menschen
- /// Geräuscharmes und vibrationsfreies Arbeiten für mehr Arbeitskomfort
- /// Sauberer Motorraum, auch nach langer Betriebsdauer



Bis zu
30%

Energie sparen mit Hybrid-
Hydraulikzylinder

GREEN HYBRID REKUPERATIONSTECHNIK



Energierückgewinnung durch sichere & intelligente Konstruktion: Entdecken Sie im Video wie das SENNEBOGEN Green Hybrid System den Materialumschlag noch effizienter macht.

➔ www.sennebogen.com/835-green-hybrid

GREEN HYBRID – DIE MODERNSTE REKUPERATIONS- TECHNIK AM MARKT



1 Ausleger senken,
Gas komprimieren



2 Energie-Speichermodule bestehend
aus Hydraulikzylinder und Stickstoff-
speicher



3 Nahezu konstante Kraft über den
gesamten Zylinderweg unter-
stützt den nächsten Hebevorgang

SEINEBOGEN GreenHybrid

Schont die Umwelt,
spart Energie, senkt
Ihre Kosten.

- Systemvorteile: großes Systemvolumen und gleichbleibende Kraft über den gesamten Zylinderweg
- Systemstabilität durch ständige Druck- und Temperaturkontrolle
- Funktionale Sicherheit durch die Verwendung von hydraulischen Standardkomponenten im geschützten Heckbereich der Maschine
- System wird optimal auf die individuelle Maschinenkonfiguration eingestellt

SAFETY FIRST.

Sicher durch den Arbeitsalltag mit zahlreichen, speziell für den Hafen- und Schrottein-satz entwickelten Sicherheitsfeatures. Zum Schutz von Mensch, Umgebung und Maschine.

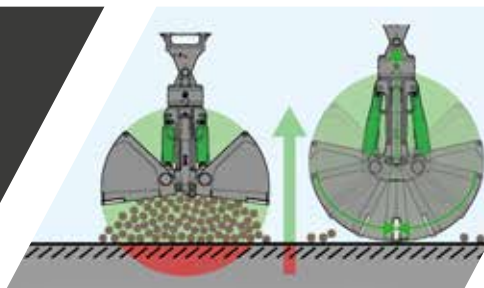


FUNKTIONSWEISE SAFETY BOOM LIFT



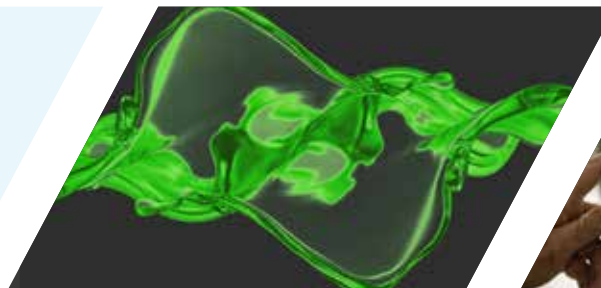
Wie der Safety Boom Lift von SENNEBOGEN funktioniert, zeigen wir Ihnen im Video.

→ www.sennebogen.com/safety-boom-lift



Safety Boom Lift

Schutz von Schiffsrumpf, Hafentflächen, Ausrüstung und Greifer durch automatischen Greiferhub beim Schließen



Bio Öl

mit sicherer Umweltverträglichkeit



SENtrack

Sicherheit im Fuhrparkmanagement durch Überwachung des Maschinenzustands



Komponenten-Sicherheit

durch robusten Stahlbau für maximale Lebensdauer aus eigener Stahlbaufertigung

Sicher & ergonomisch

dank bester Zugänglichkeit zu Kabine und allen Maschinenkomponenten über Treppen und Aufstiege



Kraftvolle LED-Strahler

für optimale Ausleuchtung des Arbeitsbereichs

Klappbare Schmieranlage

Beste Zugänglichkeit, vom Boden aus erreichbar für einfache Wartung und Befüllung

Optimale Kameraüberwachung

aller sicherheitsrelevanten Bereiche*

* Standardmäßig sind Kameras zur rechten Seite und zur Überwachung des Heckbereichs installiert. Weitere Kameras, z. B. am Stiel, auf Anfrage.

VIELFALT ERLEBEN FÜR JEDES UMSCHLAGGUT

Abgestimmt auf Ihren Einsatz, ob Schrott, Schüttgut oder Holz:
Durch die leistungsstarke Hydraulik der SENNEBOGEN Umschlag-
maschinen und unser großes Portfolio an Anbaugeräten schlagen
Sie unterschiedliche Materialien zuverlässig und schnell um.



Schüttgut (Futtermittel, Kohle, etc.) mit Zweischalengreifer (SGZ)



Mehrschalengreifer (SGM), Schalenform halboffen, für z. B. Blechabfälle



Holzgreifer (SGH)



Mehrschalengreifer (SGM), Schalenform halboffen, für z.B. Mischschrott



Magnet mit Schnellwechsler



Mehrschalengreifer (SGM), Schalenform geschlossen, für z. B. Metallspäne

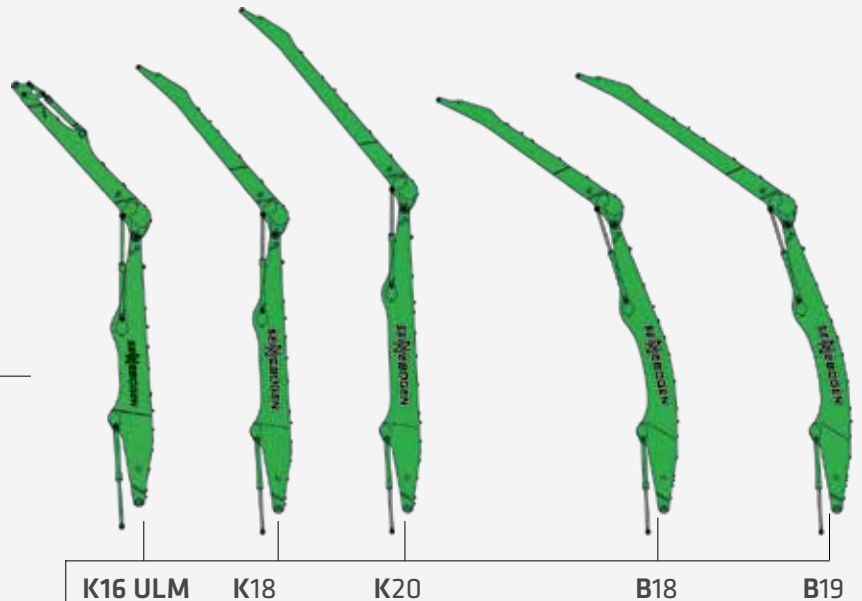
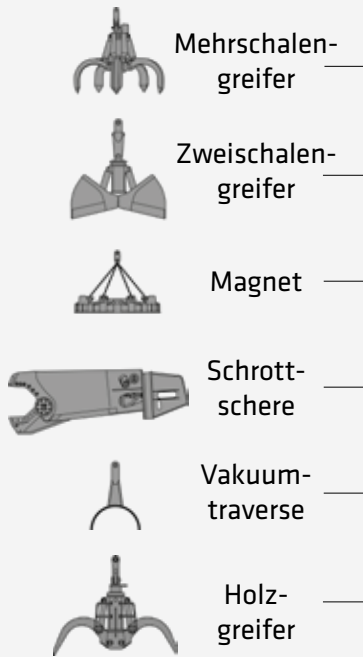
SENNEBOGEN GREIFERKATALOG



➔ www.sennebogen.com/grabs

EIN MODULARER AUFBAU. VIELE EINSATZBEREICHE.

AUSRÜSTUNGEN

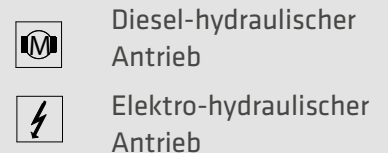


K = Kompaktausleger
 B = Banana Ausleger für mehr Reichweite
 ULM: Ausrüstung mit Umlenkmechanismus, z. B. für Sortiergreifer

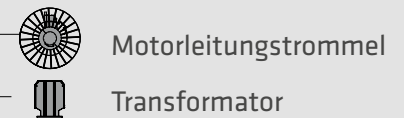
KABINE



KABINENERHÖHUNG

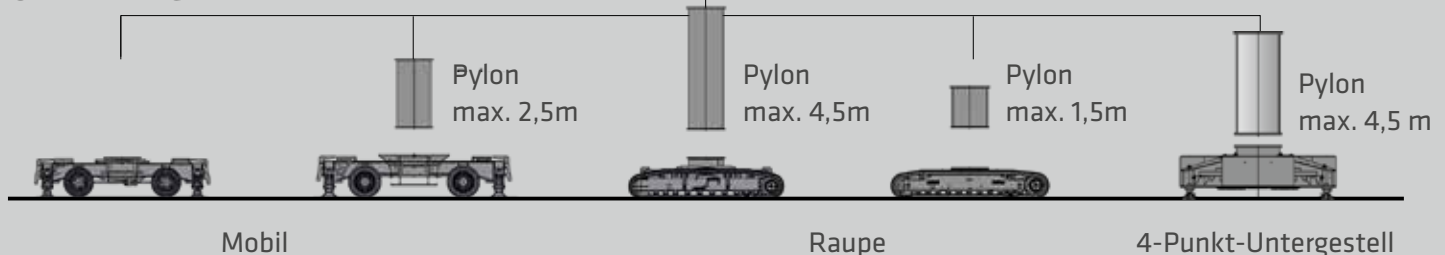


OPTIONEN



OBERWAGEN

UNTERWAGEN



WIE SIEHT IHRE MASCHINE AUS?

Konfigurieren Sie Ihre individuelle Maschine aus unserem modularen Baukastensystem. Die große Vielfalt an Lösungen, die wir auf diese Weise realisieren, ist weltweit einzigartig.



INDIVIDUELL KONFIGURIERBAR

Mehr als 16.000 einzigartige Umschlag-Lösungen sind durch SENNEBOGENS modularen Maschinenaufbau realisierbar – jetzt Video ansehen!

→ www.sennebogen.com/versatility

MAXIMALER KOMFORT.



/// Alles im Blick

In der geräumigen Kabine mit Panorama-Aussicht überblicken Sie ganz praktisch Ihren Arbeitsbereich. Unterstützung erhalten Sie dabei durch Sicherheitskameras und überwachen den Gefahrenbereich bequem über das Monitor-system der Kabine.

/// Einfache Steuerung

Das intelligente SENCON Steuerungssystem gibt Ihnen einfach und schnell Feedback über den Zustand der Maschine. Durch die intuitiv bedienbare Nutzer-oberfläche war es nie so einfach, Energieverbrauch und Auslastung zu überwachen, die gewünschten Arbeitsmodi anzusteuern und einen Beitrag zur Senkung der Betriebskosten zu leisten.

/// Angenehmes Raumklima

Ob in wärmeren Gebieten oder auch in Häfen mit Minusgraden dürfen Sie dank Heiz-Klimasystem täglich einen wohltemperierten Arbeitsplatz betreten und können sich bei der Arbeit auf das Wesentliche konzentrieren.

/// Individuelle Fahrerprofile

Personalisieren und speichern Sie die Einstellungen für den jeweiligen Fahrer: Einsteigen - loslegen.

/// Für Ihre Gesundheit

Durch den rückschonenden Kom-fortsitz mit verstärkter Federung, die verstellbaren Armlehnen und optimal angeordnete Bedienelemente geht die tägliche Arbeit noch leichter von der Hand. Mit der komfortablen Bedientastatur erreichen Sie viele Funktionen nun noch schneller und die ergonomischen Joysticks liegen angenehm in der Hand – dafür gab es sogar einen Design-Award!

„Mit der neuen Maxcab haben wir erneut Kundenwünsche umgesetzt: für höchsten Bedienkomfort.“

CORNELIUS STROBL,
Leiter Geschäftseinheit Schrott
und Recycling






DIE NEUE MAXCAB

störungsfreie Sicht
optimiertes Raumgefühl
intuitive Bedienung



KABINEN HIGHLIGHTS



SERIE		Maxcab	Maxcab Industry
EINSTIEG		Schiebetür inkl. Schiebescheibe	Schiebetür inkl. Schiebescheibe
FRONTSCHIEBE		optimales Sichtfeld, Panzerglas	Ungeteilte Frontscheibe in Panzerglasausführung, starr verglast
DACHSCHEIBE		Dachscheibe aus Sicherheitsglas	Dachscheibe aus Panzerglas
TRITTRÖST		Trittröst mit Geländer für sicheren Einstieg	Trittröst mit Geländer für sicheren Einstieg
SCHEIBENWISCHER		Scheibenwischer für Dachscheibe	Scheibenwischer für Dachscheibe
		Scheibenwischer-Waschanlage für Frontscheibe	Scheibenwischer-Waschanlage für Frontscheibe
KLIMAAANLAGE		Heiz-Klimasystem mit Frischluft und Umluftfilter	Heiz-Klimasystem mit Frischluft und Umluftfilter
SCHEINWERFER		kraftvolle LEDs, im Dach integriert	kraftvolle LEDs, im Dach integriert
RADIOVORBEREITUNG		✓	✓
SENCON STEUERUNGS- UND DIAGNOSESYSTEM		✓	✓
OPTIONEN			
RADIO		DAB, mit MP3- und Bluetooth®- Funktion, Freisprecheinrichtung	DAB, mit MP3- und Bluetooth®- Funktion, Freisprecheinrichtung
KLIMATISIERTER SITZ		✓	✓
SCHUTZBELÜFTUNGS- ANLAGE		✓	✓
KÜHLBOX HINTER DEM FAHRERSITZ		✓	✓
SCHUTZGITTER AN DACH- UND FRONTSCHIEBE		✓	✓
SONNENSCHUTZPAKET		✓	✓

IMMER DER RICHTIGE BLICKWINKEL

Mit der neuen **Kabinenerhöhung** erhält der Fahrer nicht nur ein großes Plus an Sichthöhe für ein Maximum an Sicherheit und Übersicht: Dank der extrem **robusten Ausführung** ist sie zudem ein Garant für ruhiges und ermüdungsfreies Arbeiten, auch bei zügigen Fahrbewegungen.

optional (G350)

6,6 m

Sichthöhe (G280)

5,8 m

SERIEN-
AUSSTATTUNG
G-SERIE

FUHRPARK- MANAGEMENT FÜR PROFIS

SENtrack

1. Service-Kosten senken

Über den Dashboard-Zugriff überwachen Sie die Maschine und ihre wichtigsten Betriebsparameter (Temperaturen, Verbrauch). Falls Kennzahlen signifikant vom Sollwert abweichen, erfolgt unmittelbar eine Information an den Betreiber.

2. Verbrauch reduzieren

Tagesaktuell haben Sie Einsicht in die Prozesse Ihres Fuhrparks: Ganz einfach identifizieren und optimieren Sie Leerlaufzeiten der Maschinen oder ändern Einstellungsparameter bei Unterlast, um so den Verbrauch zu reduzieren.

„Wie wäre es, wenn Sie mit nur einem Klick Echtzeitdaten von all Ihren Maschinen empfangen und so Ihre Produktivität steigern könnten? Mit dem Telematiksystem SENtrack von SENNEBOGEN ist dies möglich. In der G-Serie ist das Monitoring-Tool nun serienmäßig verbaut!“

3. Produktivität verbessern

Mit nur wenigen Klicks erkennen und optimieren Sie die Auslastung der Maschinen, können ggf. Fahrstrecken analysieren und dadurch Prozesse gewinnbringend umgestalten.

4. Investition absichern

Praktische Alarmmeldungen informieren Sie über kritische Zustände der Maschine. Bei irregulären Bewegungen lässt sich die Maschine zudem bequem aus der Ferne deaktivieren.



WARTUNG UND SERVICE.

KEEP IT SIMPLE. MIT BEHERRSCHBARER TECHNIK.



Zuverlässige und sinnvolle Technik macht das Leben leichter. Wir setzen auf Hydraulik und Elektrik, wo Elektronik keinen Mehrwert bringt.



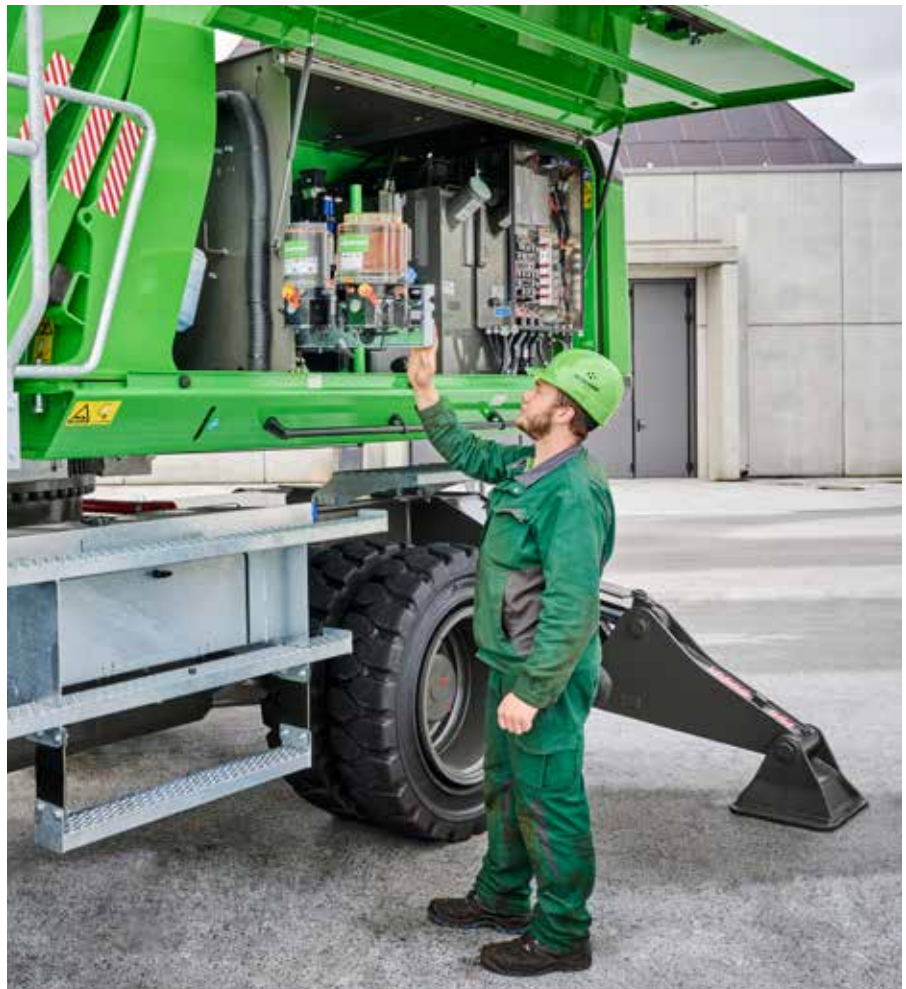
Wir machen Sie glücklich, nicht abhängig. Mit kostengünstigen Bauteilen und wenigen Handgriffen setzen Sie Ihre Maschine selbst instand.



Zentral zugänglich erreichen Sie die wichtigsten Komponenten, wie Druckspeicher-Modul oder den Elektroverteiler, für eine einfache Kontrolle und Fehlerbehebung.



Das SENCON Steuerungssystem unterstützt Sie bei der Diagnose und vereinfacht die Fehlerbehebung. So ist Ihre Maschine schnell wieder verfügbar.



Alle Wartungs- und Servicepunkte sind übersichtlich angeordnet und gut erreichbar. Die eindeutige Kennzeichnung der Bauteile macht die Orientierung einfach.

TECHNISCHE DATEN, AUSSTATTUNG

MASCHINENTYP

MODELL (TYP) 835 G Hybrid

DIESELMOTOR

TYP Stufe V:
Cummins B6.7 - C260 FR95884¹
Motor-Nennleistung: 194 kW/2200 min⁻¹
Betriebspunkt Standard: 210 kW/1800 min⁻¹
Betriebspunkt ECO: 206 kW/1600 min⁻¹

Leerlauf-Stopp-Automatik

KÜHLUNG wassergekühlt, Ladeluftkühlung, Kühlmittelkühlung

HUBRAUM 6,7 l

ZYLINDER-ZAHL 6

BATTERIEN 2 x 155 Ah, Batterietrennschalter

ELEKTRISCHE ANLAGE 24 V

OPTIONEN Motorblockvorwärmung
Diesel- und AdBluepumpe
Fremdstartpole

TANKINHALTE

KRAFTSTOFF 650 l

AD BLUE 75 l

HYDRAULIK-TANK 420 l

KÜHLMITTEL ca. 50 l

MOTORÖL ca. 23 l

ZENTRALSCHMIERANLAGE Automatische Zentralschmierung für Ausrüstung und Drehkranzlaufbahn, Anzeige von Stör- und Leermeldung über SENCON, klappbar und leicht zu befüllen

OBERWAGEN

BAUART Verwindungssteife Kastenbauweise, präzisionsbearbeitet, Karosserieteile und Seitenklappen aus robusten, recyclebaren Blechen, Stahlbuchsen für Auslegerlagerung, servicefreundliche Konzeption, in Längsrichtung eingebauter Motor

KÜHLSYSTEM Kühlanlage mit 3 Kühlkreisen und bedarfsgerechter Lüfterregelung bestehend aus: Kühlmittelkühlung und Hydraulikölkühlung, hydraulisch angetrieben, thermostatisch geregelt inkl. Lüfterumkehr; Ladeluftkühlung direkt vom Motor angetrieben

OPTIONEN LED-Lichtpaket
Drehwerksbremse über Fußpedal
Feuerlöscher
Seeklima-Lackierung
Tiefemperaturpaket
elektr. Hydrauliktankvorwärmung
Magnetgenerator 15/20 kW

ELEKTROMOTOR

OPTIONEN Typ: 160 kW, Standard mit 400 V / 50 Hz
Trafo
Kabeltrommel

Batterietrennschalter bequem erreichbar am Fahrersitz



TECHNISCHE DATEN, AUSSTATTUNG

HYDRAULIKSYSTEM

Load Sensing / LUDV Hydrauliksystem, hydraulisch vorge-steuerte Arbeitsfunktionen

FÖRDER-
MENGE 740 l/min

BETRIEBS-
DRUCK bis 350 bar

GRENZLAST-
REGLUNG Optimierte Grenzlastregelung; um auch unter Vollast, jederzeit den bestmöglichen Betriebspunkt des Dieselmotors auszu-nutzen

STEUERUNG Proportionale, feinfühligke, hydraulische Ansteuerung der Bewegungen, 2 hydraulische Servo-Joysticks für die Arbeitsfunktio-nen, Zusatzfunktionen über Schalter und Fußpedale

SICHERHEIT Hydraulikkreise mit Sicherheitsventilen gesichert

Rohrbruchsicherungen

Notablass der Ausrüstung bei Motorstill-stand

OPTIONEN Tool Control für Programmierung von bis zu 10 Werkzeugen in Druck / Menge

Lastmomentanzeige mit Auslastungswar-nung

Überlast-Sicherung durch Bargraphdruck-anzeige oder Lastmomentbegrenzung

Kreuzpoti am Joystick für Zusatzfunktionen

Bio-Ölbefüllung

DREHANTRIEB

GETRIEBE Kompaktplanetengetriebe mit Schrägach-sen-Hydraulikmotor, integrierte Brems-ventile

DREHWERKS-
BREMSE Lamellenbremse, über Federn wirkend

DREHKRANZ außenverzahnt, mit Ritzelzahnschmierung

DREH-
GESCHWIN-
DIGKEIT 0-8 min⁻¹, stufenlos

DREH-
MOMENT 140 kNm

KABINE²



KABINENTYP Maxcab, 2,8 m hochfahrbar

KABINENAUS-
STATTUNG Schiebetüre inkl. Schiebescheibe, schwin-gungsgedämpft, getöntes Sicherheitsglas, Panzerglas Frontscheibe, Sicherheitsglas Seiten-fenster, Dachfenster, Scheibenwischer für Frontscheibe, Sonnenrollo Front- und Dachscheibe, integriertes Mikrofon für Freisprecheinrichtung, Radiovorbereitung, luftgefederter Komfortsitz, Heiz-Klima-system mit Frischluft- und Umluftfilter, Joysticklenkung (Mobilversion), SENCON

OPTIONEN

Maxcab Industry, durchgängige Panzer-glasscheibe

Kabinenverstellung 2,9 m hoch- und 2,0 m vorfahrbar

Kabinenverstellung um 3,5 m hochfahrbar

Dachschutzgitter, ggf. FOPS

Frontschutzgitter

Kabinen Aktivkohlefilter Außenluft

Standheizung

klimatisierter Sitz

Radio (DAB), mit MP3- und Bluetooth®-Funktion, Freisprecheinrichtung

Kühlbox

Besonders sanftes Verfahren der Kabine dank Kabinenerhöhung G280



²Vibrationslevel: Max. Hand/Arm (gem. ISO 5349-2001) < 2,5 m/s² und Max. Körper (gem. ISO/TR 25398:2006) < 0,5 m/s²

TECHNISCHE DATEN, AUSSTATTUNG

UNTERWAGEN

MOBIL Mobilunterwagen MP41 mit integrierter 4-Punkt-Pratzenabstützung, Lenkachse mit Pendelachsautomatik, Pendelachszylinder mit Rohrbruchsicherheitsventil, Allradantrieb über einen verstellbaren Hydraulikmotor mit direkt angebautelem, automatisch wirkendem Bremsventil und 2-Stufen-Lastschaltgetriebe, Planetenachsen mit integrierten Lenkzylindern, Betriebsbremse mit 2-Kreis-System, Lamellenbremse als Feststellbremse

REIFENTYP 8 x 12.00-20

BREMSEN hydraulisch

FAHRGE-SCHWINDIGKEIT Stufe 1: 0-5,4 km/h
Stufe 2: 0-20 km/h

OPTION Reifen: 8 x 12.00-24

MOBIL SPEZIAL

Mobilunterwagen MP42 mit integrierter 4-Punkt-Pratzenabstützung, Lenkachse als hydraulisch feststellbare Pendelachse, Pendelachszylinder mit Rohrbruchsicherheitsventilen, Allradantrieb über einen verstellbaren Hydraulikmotor mit direkt angebautelem, automatisch wirkendem Bremsventil, Planetenachsen mit integrierten Lenkzylindern, Betriebsbremse mit 2-Kreis-System, Lamellenbremse als Feststellbremse

FAHRGE-SCHWINDIGKEIT 0-14 km/h

OPTION bis zu 2,5 m-Pylon
Reifen: 8 x 14.00-24

RAUPE

Raupenunterwagen T41/380 in stabiler, verwindungssteifer Kastenkonstruktion, mechanisch teleskopierbar, mit hydraulischem Fahrtrieb je Fahrwerksseite durch einen Axialkolbenmotor über Kompakt-Planetengeriebe im Fahrwerksrahmen integriert, federbelastete, hydraulisch löfzbare Lamellenbremse als Parkbremse

FAHRGE-SCHWINDIGKEIT Stufe 1: 0-1,6 km/h
Stufe 2: 0-3 km/h

OPTION hydraulisch teleskopierbarer Raupenunterwagen
bis zu 1,5 m-Pylon

RAUPE SPEZIAL

Breitspur-Raupenunterwagen R44/380, mit hydraulischem Fahrtrieb, im Fahrwerksrahmen integriert für jede Laufwerkseite mit Axialkolbenmotor und Kompakt-Planetengeriebe, hydraulisch belüftete Federkraft-Scheibenbremsen als Feststellbremse

FAHRGE-SCHWINDIGKEIT 0-2,3 km/h

OPTION bis zu 4,5 m-Pylon



Option: Schutz für den Fahrtrieb

TECHNISCHE DATEN, AUSSTATTUNG

ARBEITSAUSRÜSTUNG

ZYLINDER Hydraulikzylinder (inkl. Hybridzylinder) mit hochwertigen Dichtungs- und Führungselementen, Endlagendämpfung, Lagerstellen abgedichtet

- OPTIONEN**
- Safety Boom Lift für die Ausrüstung
 - Seeklimanahe Beschichtung aller Zylinder, vernickelt und verchromt
 - Hubbegrenzung/Stielbegrenzung einstellbar
 - LED-Beleuchtung
 - Kamera am Stiel
 - Ausrüstungs-Typ "ULM" mit Umlenkmechanismus
 - Ausrüstungs-Typ "Banana" für mehr Reichtiefe

EINSATZGEWICHT

MASSE 47,3 t, mit MP41 und K18 inkl. Anbaugerät

HINWEIS Das Einsatzgewicht variiert je nach Ausstattung und Ausrüstung.



Option: Schnellwechsler

Option: LED-Beleuchtung am Stiel (beidseitig)



TRAGLASTWERTE K18 (MOBIL)



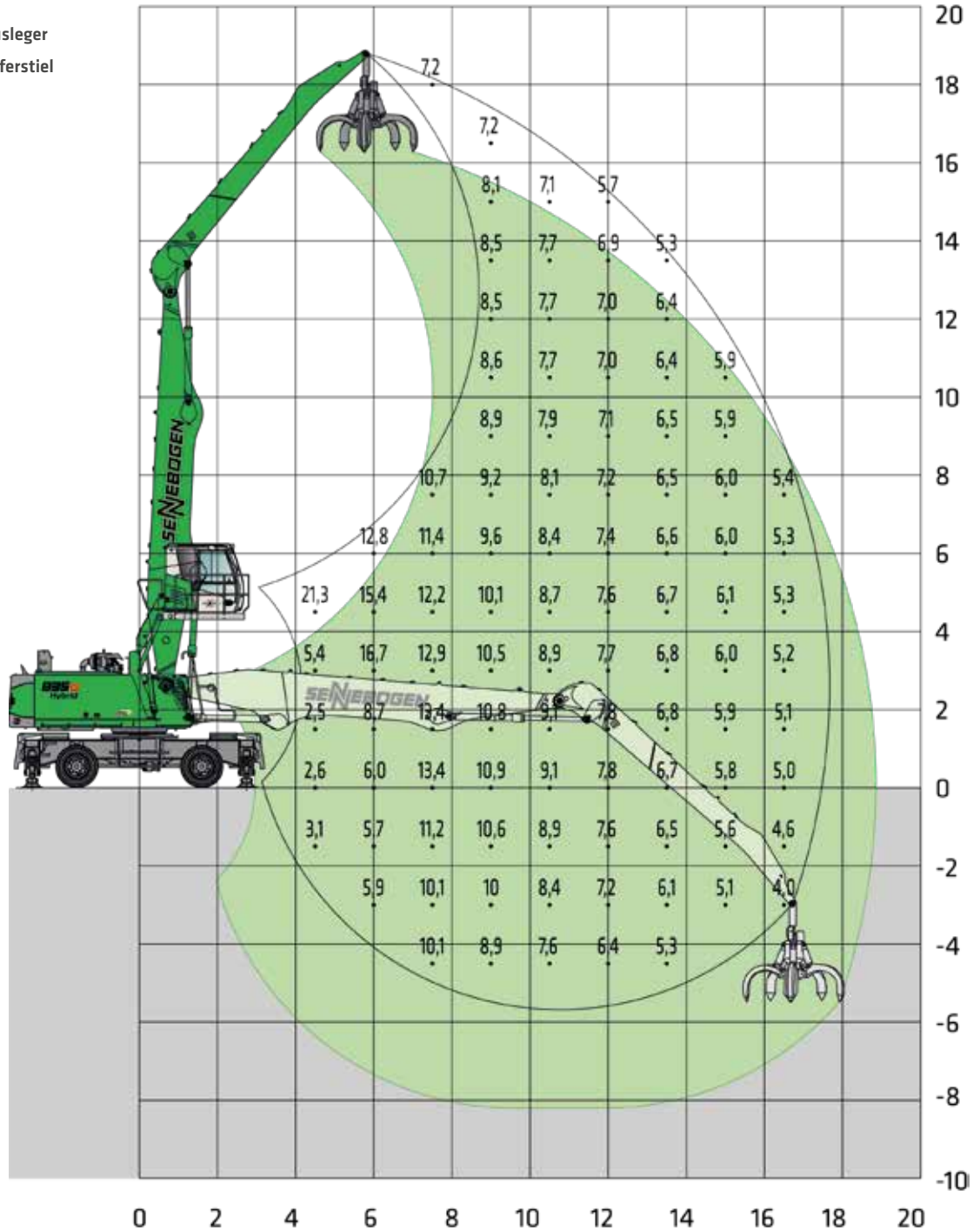
MP41



MAXCAB
2,80 m hochfahrbar (G280)



10,1 m Ausleger
7,9 m Greiferstiel



Maschine
spiegelbildlich
dargestellt

TRAGLASTWERTE

20210412070055

Anmerkungen:

Alle Traglastwerte sind in Tonnen (t) angegeben und gelten am Stielende, ohne Arbeitswerkzeug, auf festem, ebenem Untergrund. Arbeitswerkzeuge wie Greifer, Magnet, Lasthaken, etc. sind Teil der angegebenen Traglastwerte. Die angegebenen Werte betragen 75% der statischen Kipplast oder 87% der hydraulischen Hubkraft gemäß ISO10567 und gelten nach Erreichen der erforderlichen Betriebstemperatur im Green Hybrid System. Gemäß der EU Norm EN474/5 müssen hydraulische Materialumschlagmaschinen im Hebezeugbetrieb mit Rohrbruchsicherungen an Hub- und Stielzylinder und einer Überlastwarneinrichtung ausgestattet sein. Die angegebenen Traglastwerte gelten abgestützt mit 4-Punkt-Pratzenabstützung und sind 360° schwenkbar.

TRAGLASTWERTE K20 (MOBIL)



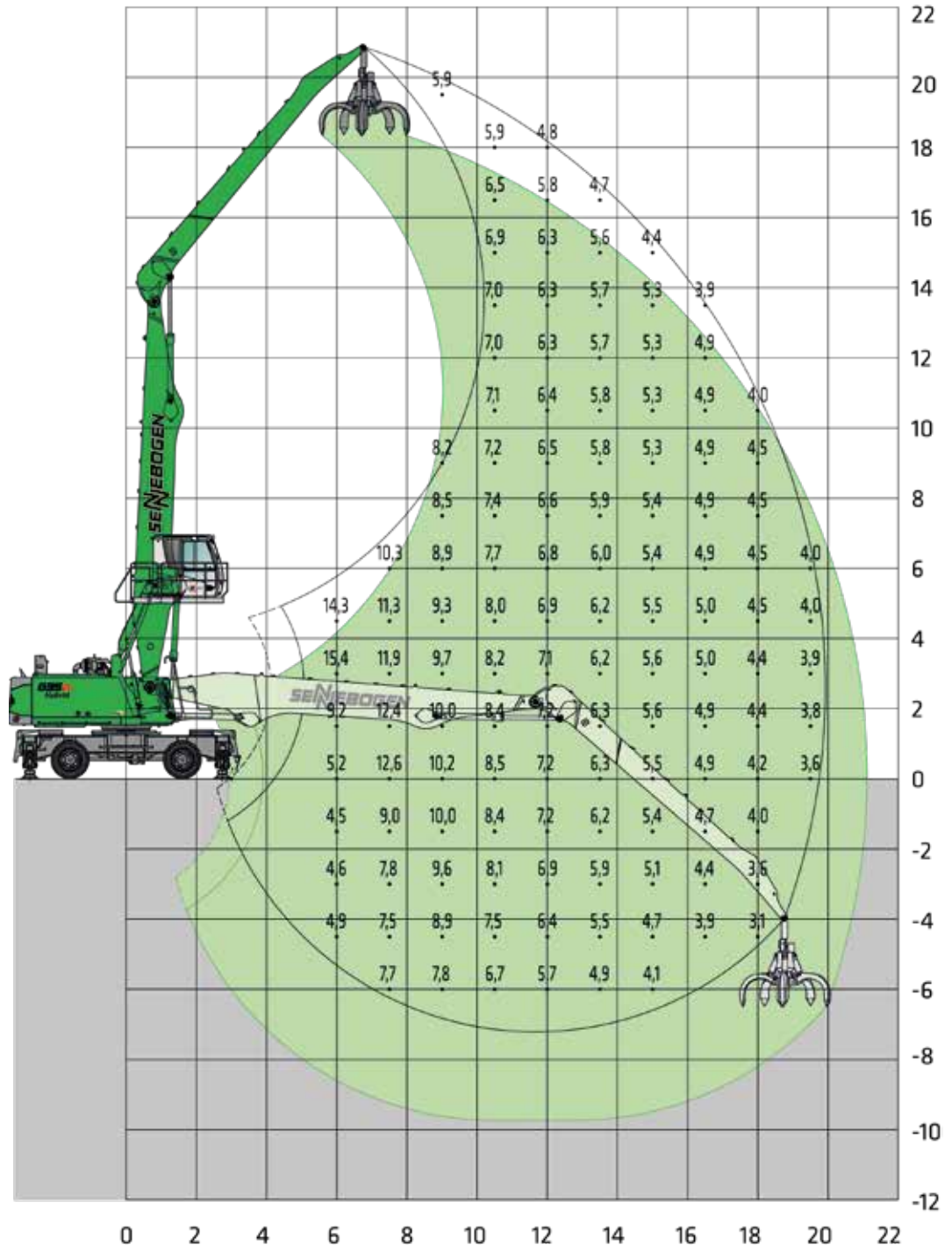
MP41



MAXCAB
3,5 m hochfahrbar (Option G350)



11 m Ausleger
9,4 m Greiferstiel



Maschine
spiegelbildlich
dargestellt

TRAGLASTWERTE

20210412070216

Anmerkungen:

Alle Traglastwerte sind in Tonnen (t) angegeben und gelten am Stielende, ohne Arbeitswerkzeug, auf festem, ebenem Untergrund. Arbeitswerkzeuge wie Greifer, Magnet, Lasthaken, etc. sind Teil der angegebenen Traglastwerte. Die angegebenen Werte betragen 75% der statischen Kipplast oder 87% der hydraulischen Hubkraft gemäß ISO10567 und gelten nach Erreichen der erforderlichen Betriebstemperatur im Green Hybrid System. Gemäß der EU Norm EN474/5 müssen hydraulische Materialumschlagmaschinen im Hebezeugbetrieb mit Rohrbruchsicherungen an Hub- und Stielzylinder und einer Überlastwarneinrichtung ausgestattet sein. Die angegebenen Traglastwerte gelten abgestützt mit 4-Punkt-Pratzenabstützung und sind 360° schwenkbar.

TRAGLASTWERTE B18 (MOBIL)



MP41

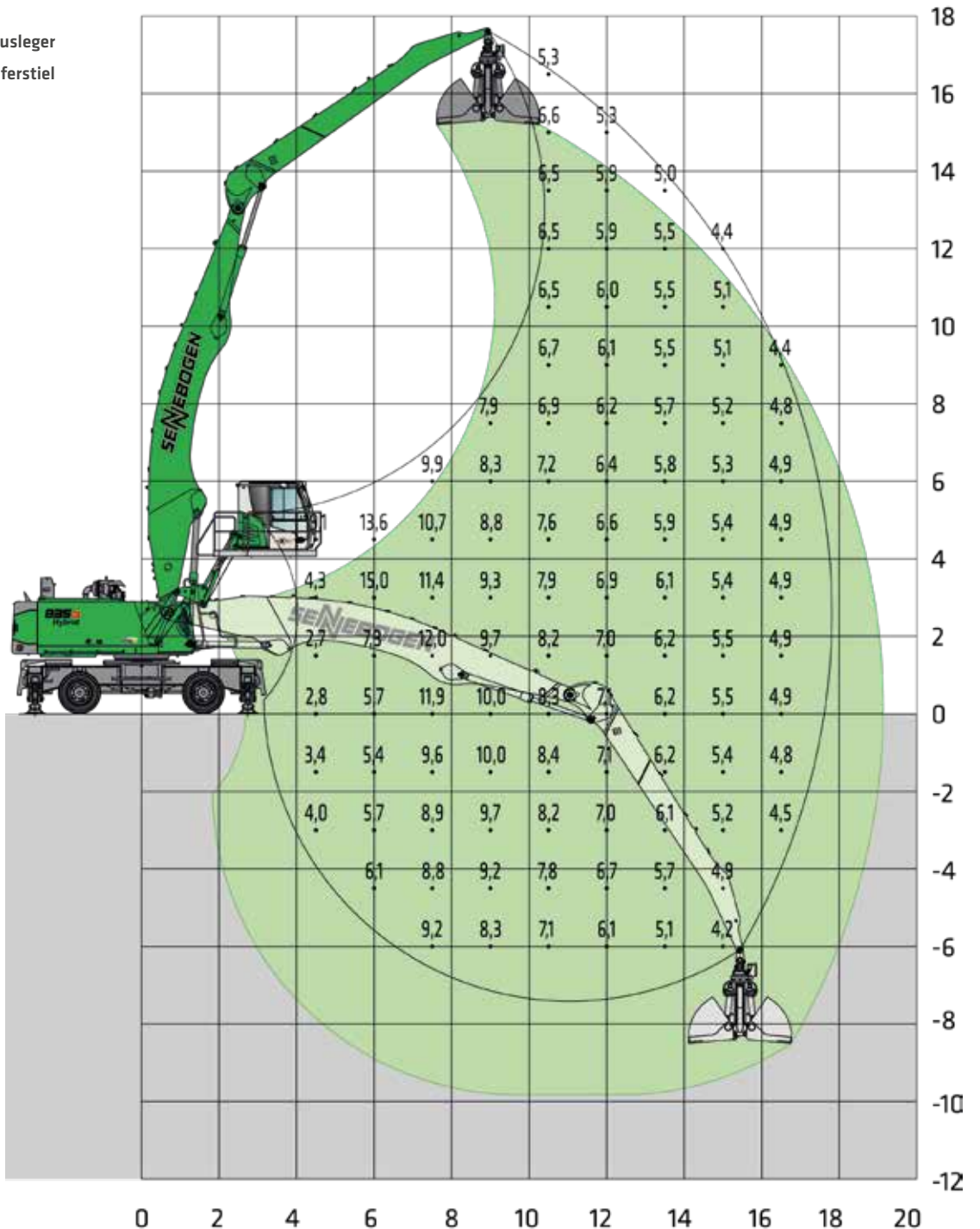


MAXCAB

2,90 m hoch- und 2 m vorfahrbar (Option G290/200)



10,6 m Ausleger
7,9 m Greiferstiel



Maschine
spiegelbildlich
dargestellt

TRAGLASTWERTE

20210412070540

Anmerkungen:

Alle Traglastwerte sind in Tonnen (t) angegeben und gelten am Stielende, ohne Arbeitswerkzeug, auf festem, ebenem Untergrund. Arbeitswerkzeuge wie Greifer, Magnet, Lasthaken, etc. sind Teil der angegebenen Traglastwerte. Die angegebenen Werte betragen 75% der statischen Kipplast oder 87% der hydraulischen Hubkraft gemäß ISO10567 und gelten nach Erreichen der erforderlichen Betriebstemperatur im Green Hybrid System. Gemäß der EU Norm EN474/5 müssen hydraulische Materialumschlagmaschinen im Hebezeugbetrieb mit Rohrbruchsicherungen an Hub- und Stielzylinder und einer Überlastwarneinrichtung ausgestattet sein. Die angegebenen Traglastwerte gelten abgestützt mit 4-Punkt-Pratzenabstützung und sind 360° schwenkbar.

TRAGLASTWERTE B19 (MOBIL SPEZIAL)



MP42



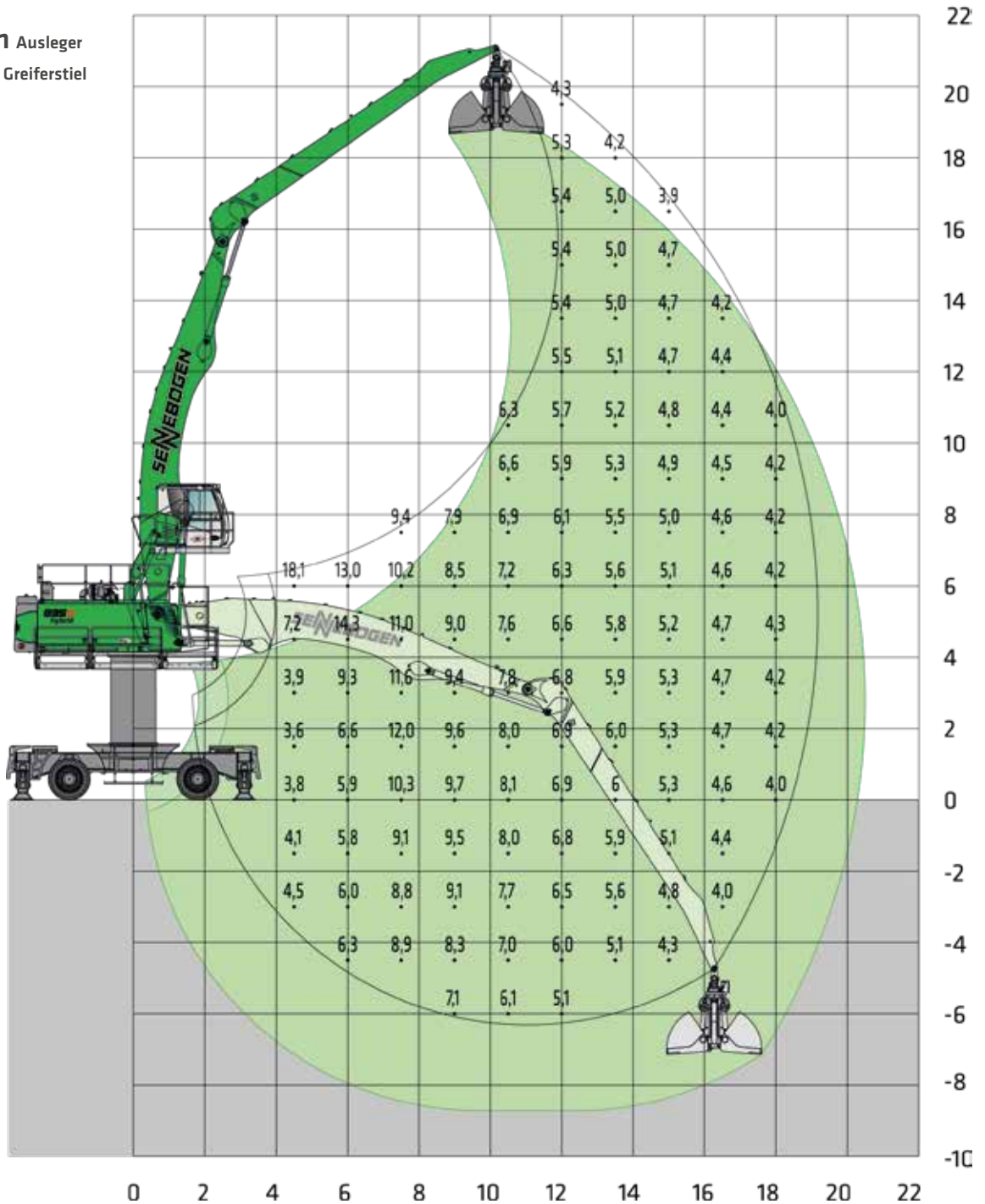
MAXCAB
2,80 m hochfahrbar (G280)



Pylonerrhöhung
2,5 m



10,6 m Ausleger
9,4 m Greiferstiel



Maschine
spiegelbildlich
dargestellt

TRAGLASTWERTE

20210412065558

Anmerkungen:

Alle Traglastwerte sind in Tonnen (t) angegeben und gelten am Stielende, ohne Arbeitswerkzeug, auf festem, ebenem Untergrund. Arbeitswerkzeuge wie Greifer, Magnet, Lasthaken, etc. sind Teil der angegebenen Traglastwerte. Die angegebenen Werte betragen 75% der statischen Kippplast oder 87% der hydraulischen Hubkraft gemäß ISO10567 und gelten nach Erreichen der erforderlichen Betriebstemperatur im Green Hybrid System. Gemäß der EU Norm EN474/5 müssen hydraulische Materialumschlagmaschinen im Hebezeugbetrieb mit Rohrbruchsicherungen an Hub- und Stielzylinder und einer Überlastwarneinrichtung ausgestattet sein. Die angegebenen Traglastwerte gelten abgestützt mit 4-Punkt-Pratzenabstützung und sind 360° schwenkbar.

TRAGLASTWERTE K18 (RAUPE)



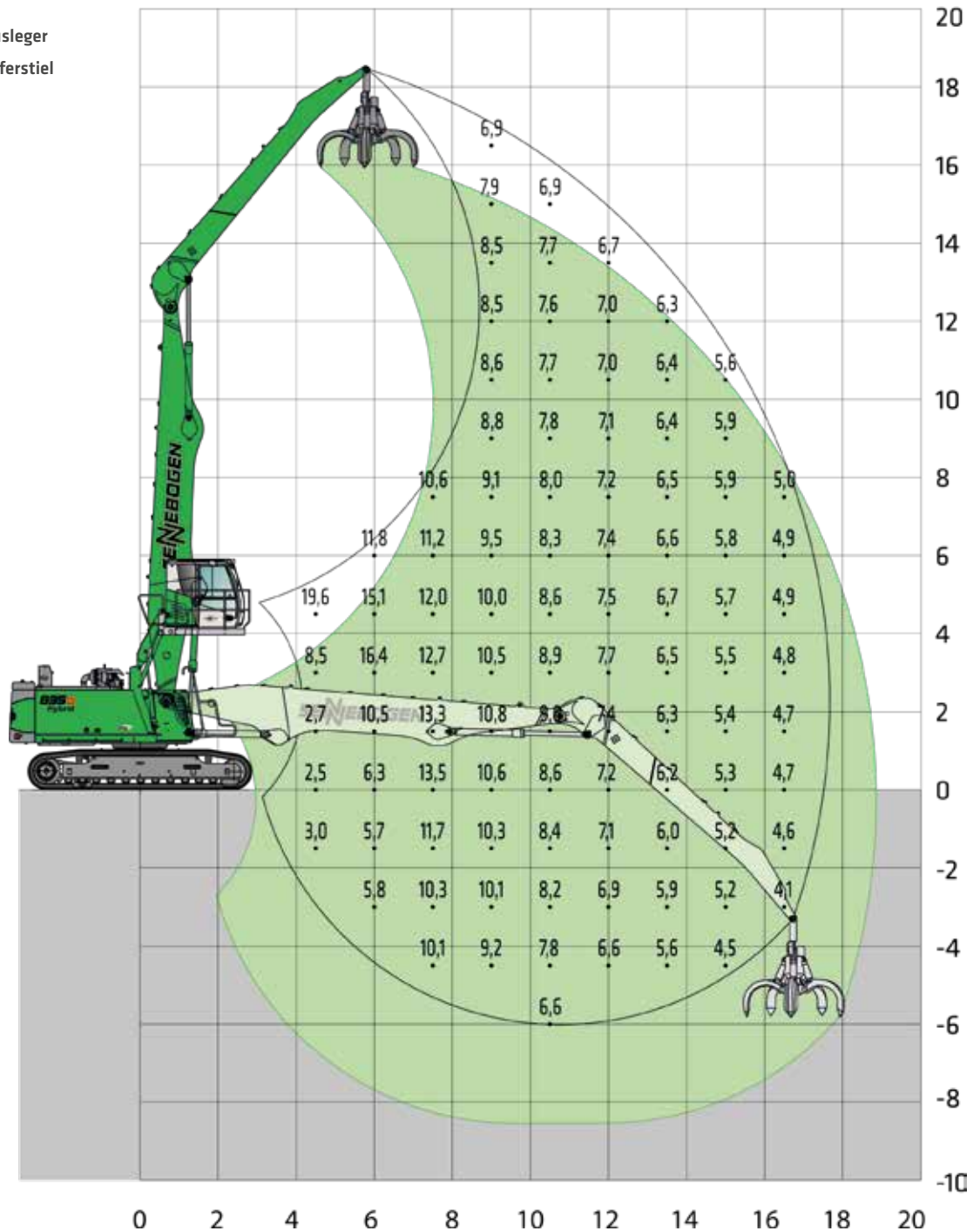
T41/380
(teleskopierbar)



MAXCAB
2,80 m hochfahrbar (G280)



10,1 m Ausleger
7,9 m Greiferstiel



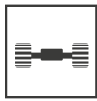
Maschine
spiegelbildlich
dargestellt

20210412073838

Anmerkungen:

Alle Traglastwerte sind in Tonnen (t) angegeben und gelten am Stielende, ohne Arbeitswerkzeug, auf festem, ebenem Untergrund. Arbeitswerkzeuge wie Greifer, Magnet, Lasthaken, etc. sind Teil der angegebenen Traglastwerte. Die angegebenen Werte betragen 75% der statischen Kipplast oder 87% der hydraulischen Hubkraft gemäß ISO10567 und gelten nach Erreichen der erforderlichen Betriebstemperatur im Green Hybrid System. Gemäß der EU Norm EN474/5 müssen hydraulische Materialumschlagmaschinen im Hebezeugbetrieb mit Rohrbruchsicherungen an Hub- und Stielzylinder und einer Überlastwarneinrichtung ausgestattet sein. Die angegebenen Traglastwerte gelten für max. Spurbreite und sind 360° schwenkbar.

TRAGLASTWERTE K20 (RAUPE)



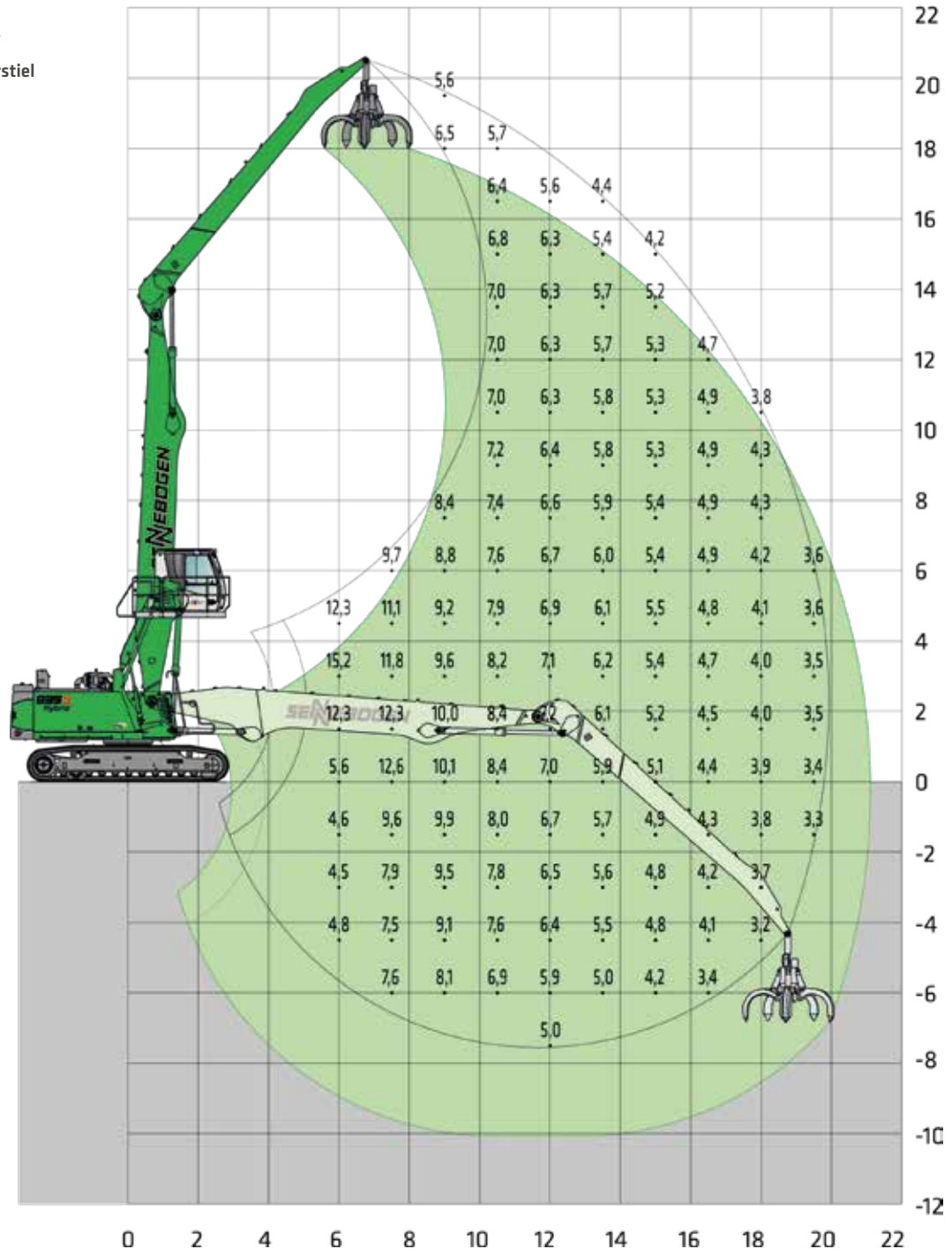
T41/380
(teleskopierbar)



MAXCAB
3,50 m hochfahrbar (Option G350)



11 m Ausleger
9,4 m Greiferstiel



Maschine
spiegelbildlich
dargestellt

TRAGLASTWERTE

20210412073813

Anmerkungen:

Alle Traglastwerte sind in Tonnen (t) angegeben und gelten am Stielende, ohne Arbeitswerkzeug, auf festem, ebenem Untergrund. Arbeitswerkzeuge wie Greifer, Magnet, Lasthaken, etc. sind Teil der angegebenen Traglastwerte. Die angegebenen Werte betragen 75% der statischen Kipplast oder 87% der hydraulischen Hubkraft gemäß ISO10567 und gelten nach Erreichen der erforderlichen Betriebstemperatur im Green Hybrid System. Gemäß der EU Norm EN474/5 müssen hydraulische Materialumschlagmaschinen im Hebezeugbetrieb mit Rohrbruchsicherungen an Hub- und Stielzylinder und einer Überlastwarneinrichtung ausgestattet sein. Die angegebenen Traglastwerte gelten für max. Spurbreite und sind 360° schwenkbar.

TRAGLASTWERTE K20 (RAUPE SPEZIAL)



R44/380



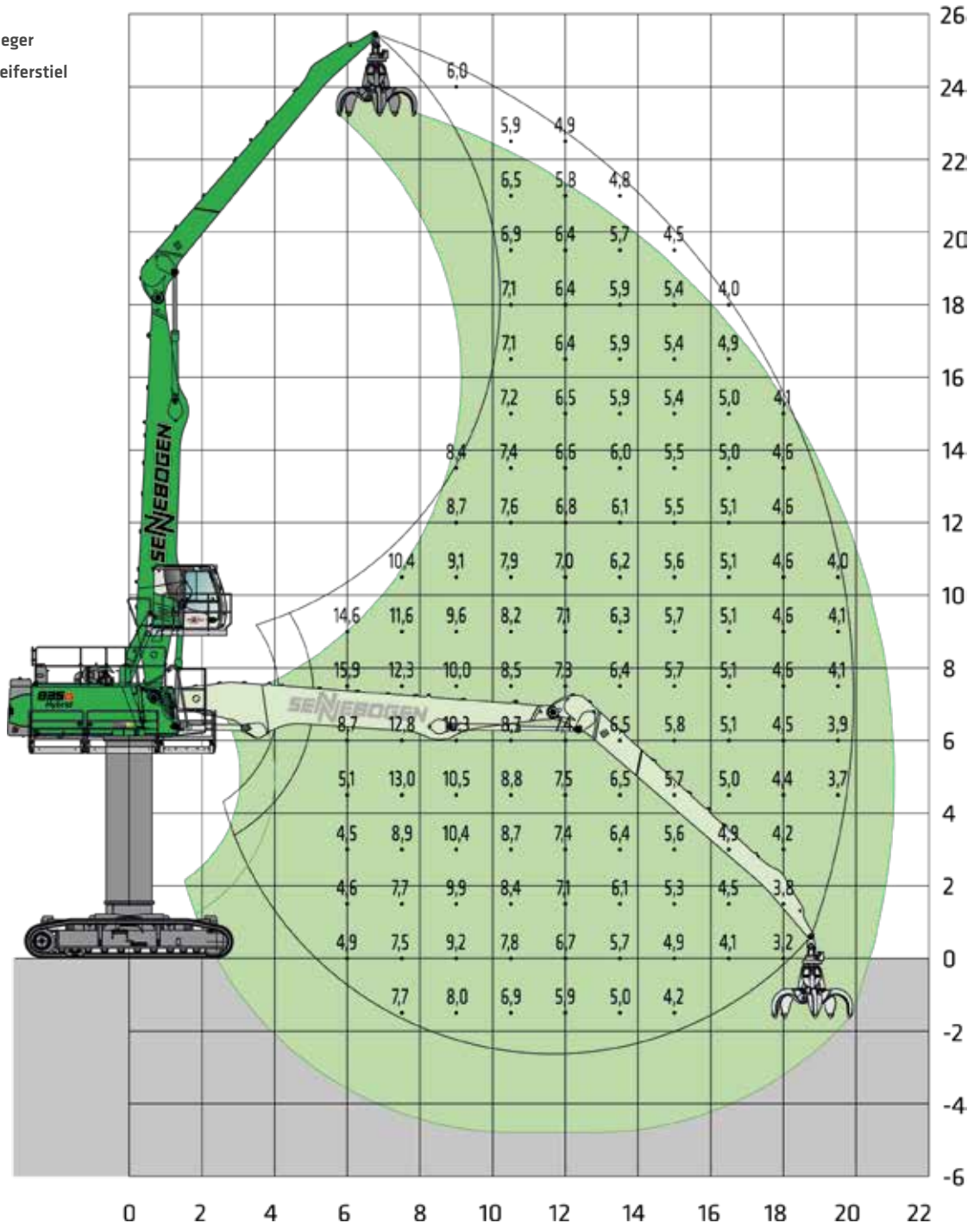
MAXCAB
2,80 m hochfahrbar (G280)



Pylonerhöhung
4,5 m



11 m Ausleger
9,4 m Greiferstiel



Maschine
spiegelbildlich
dargestellt

TRAGLASTWERTE

20210412074847

Anmerkungen:

Alle Traglastwerte sind in Tonnen (t) angegeben und gelten am Stielende, ohne Arbeitswerkzeug, auf festem, ebenem Untergrund. Arbeitswerkzeuge wie Greifer, Magnet, Lasthaken, etc. sind Teil der angegebenen Traglastwerte. Die angegebenen Werte betragen 75% der statischen Kipplast oder 87% der hydraulischen Hubkraft gemäß ISO10567 und gelten nach Erreichen der erforderlichen Betriebstemperatur im Green Hybrid System. Gemäß der EU Norm EN474/5 müssen hydraulische Materialumschlagmaschinen im Hebezeugbetrieb mit Rohrbruchsicherungen an Hub- und Stielzylinder und einer Überlastwarneinrichtung ausgestattet sein. Die angegebenen Traglastwerte gelten für max. Spurbreite und sind 360° schwenkbar.

TRAGLASTWERTE B19 (RAUPE SPEZIAL)



R44/380



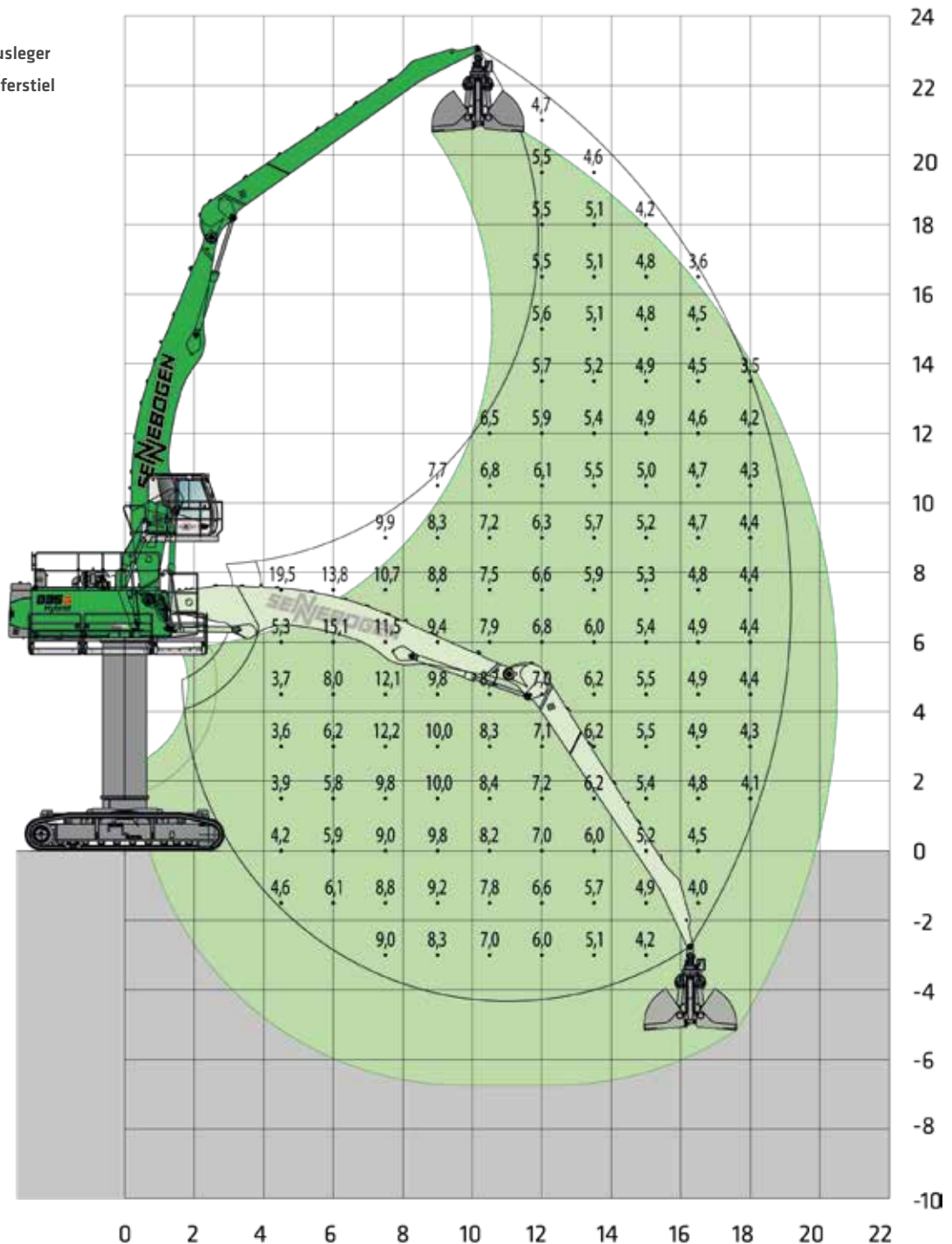
MAXCAB
2,80 m hochfahrbar (G280)



Pylonerrhöhung
4,5 m



10,6 m Ausleger
9,4 m Greiferstiel



Maschine
spiegelbildlich
dargestellt

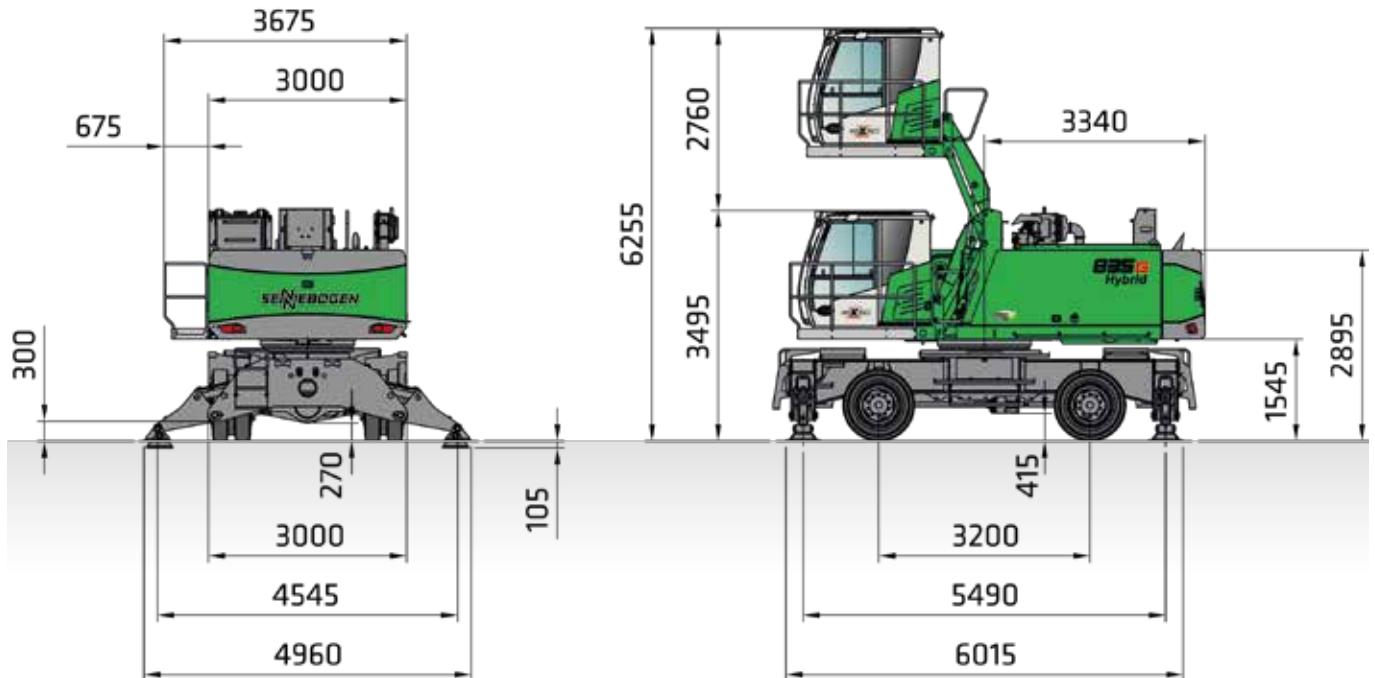
TRAGLASTWERTE

20210412075440

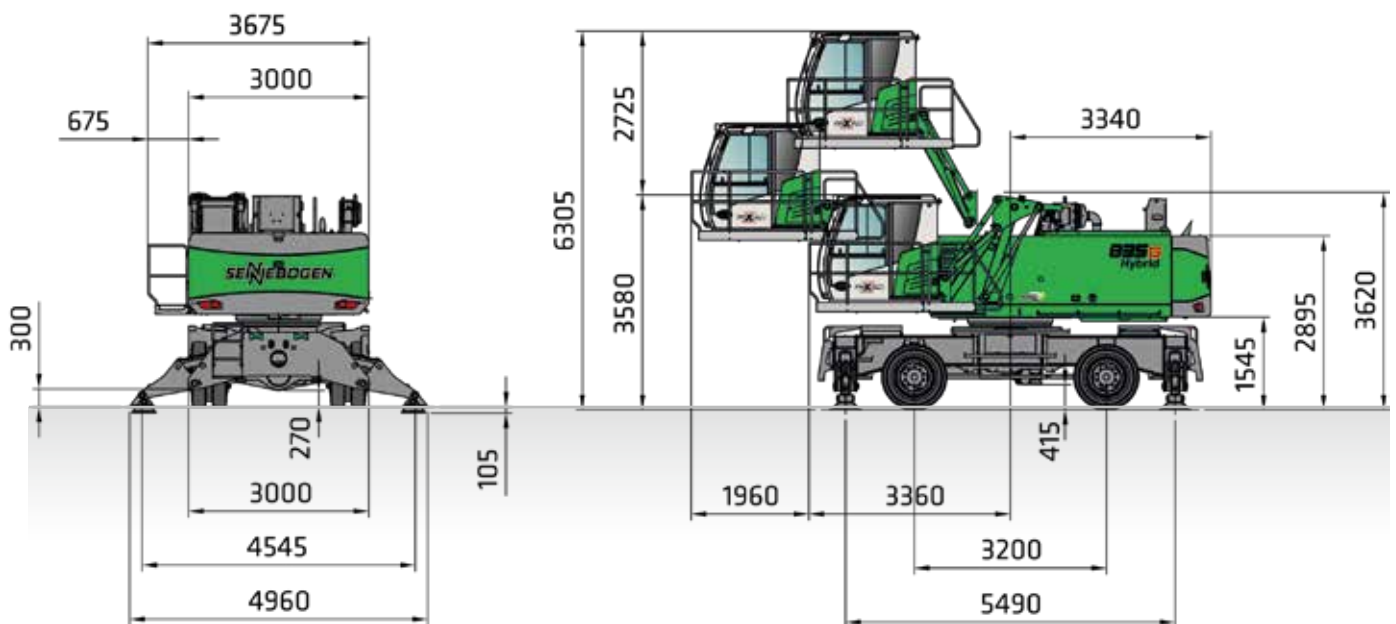
Anmerkungen:

Alle Traglastwerte sind in Tonnen (t) angegeben und gelten am Stielende, ohne Arbeitswerkzeug, auf festem, ebenem Untergrund. Arbeitswerkzeuge wie Greifer, Magnet, Lasthaken, etc. sind Teil der angegebenen Traglastwerte. Die angegebenen Werte betragen 75% der statischen Kipplast oder 87% der hydraulischen Hubkraft gemäß ISO10567 und gelten nach Erreichen der erforderlichen Betriebstemperatur im Green Hybrid System. Gemäß der EU Norm EN474/5 müssen hydraulische Materialumschlagmaschinen im Hebezeugbetrieb mit Rohrbruchsicherungen an Hub- und Stielzylinder und einer Überlastwarneinrichtung ausgestattet sein. Die angegebenen Traglastwerte gelten für max. Spurbreite und sind 360° schwenkbar.

ABMESSUNGEN MOBIL



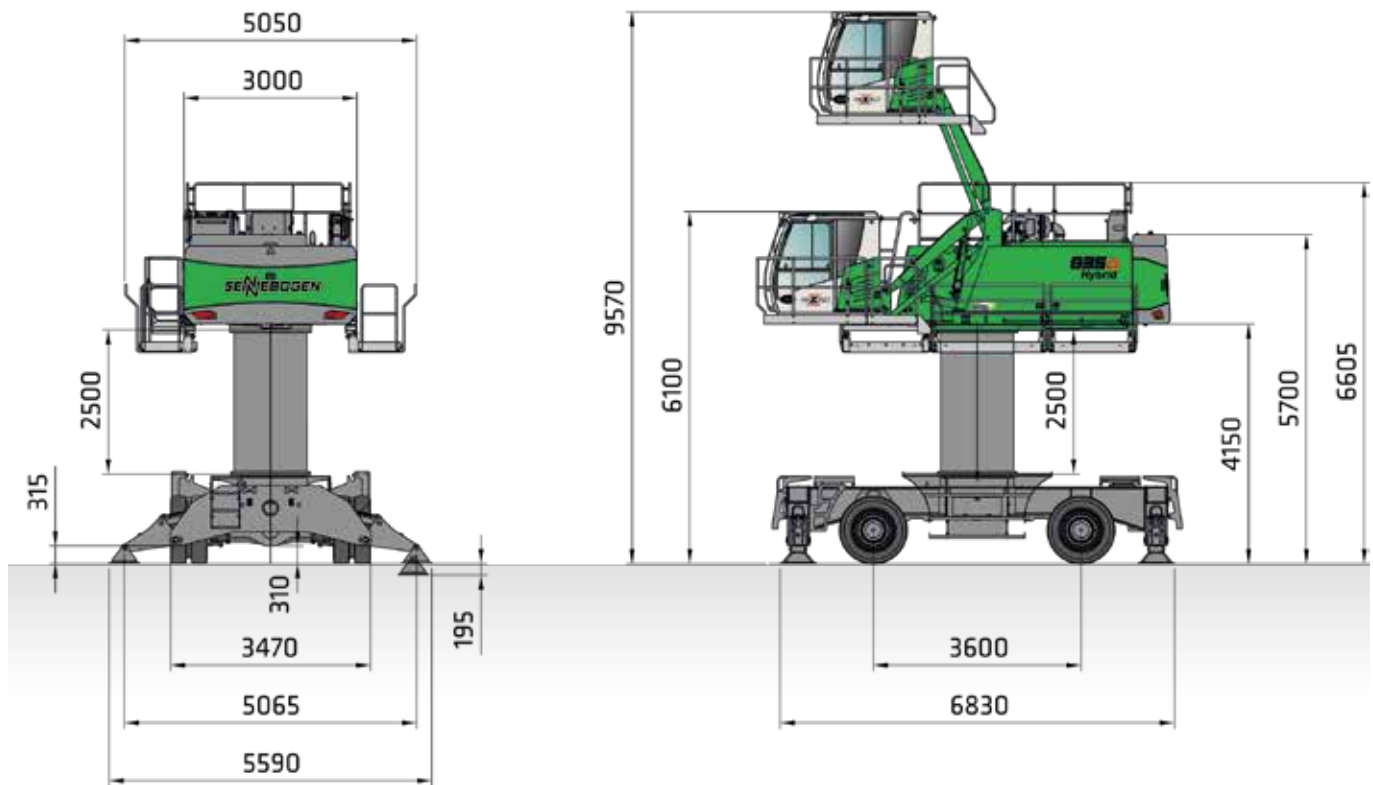
835 G HYBRID MIT UNTERWAGEN MP41 UND HYDRAULISCH HOCHFAHRBARER KABINE G280 MAXCAB (SERIE), VOLLGUMMIBEREIFT 12.00-20



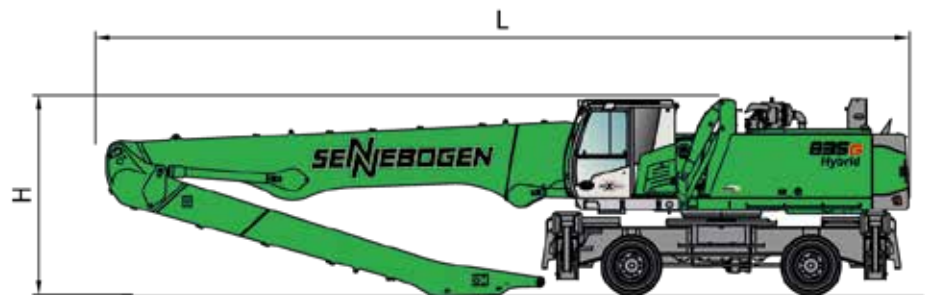
835 G HYBRID MIT UNTERWAGEN MP41 UND HYDRAULISCH HOCH- UND VORFAHRBARER KABINE G290/200 MAXCAB, VOLLGUMMIBEREIFT 12.00-20

ABMESSUNGEN

ABMESSUNGEN MOBIL



835 G HYBRID MIT UNTERWAGEN MP42 UND HYDRAULISCH HOCHFABRBARER KABINE G350 MAXCAB, VOLLGUMMIBEREIFT 12.00-24



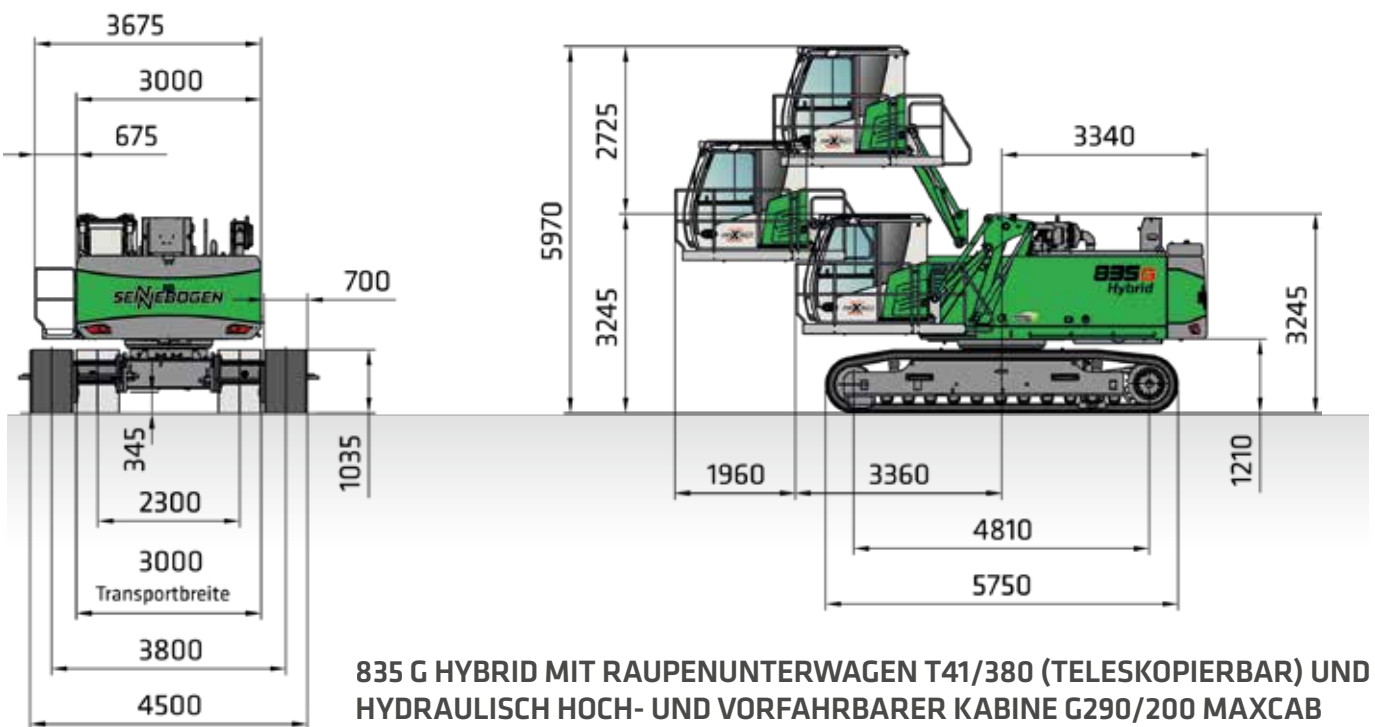
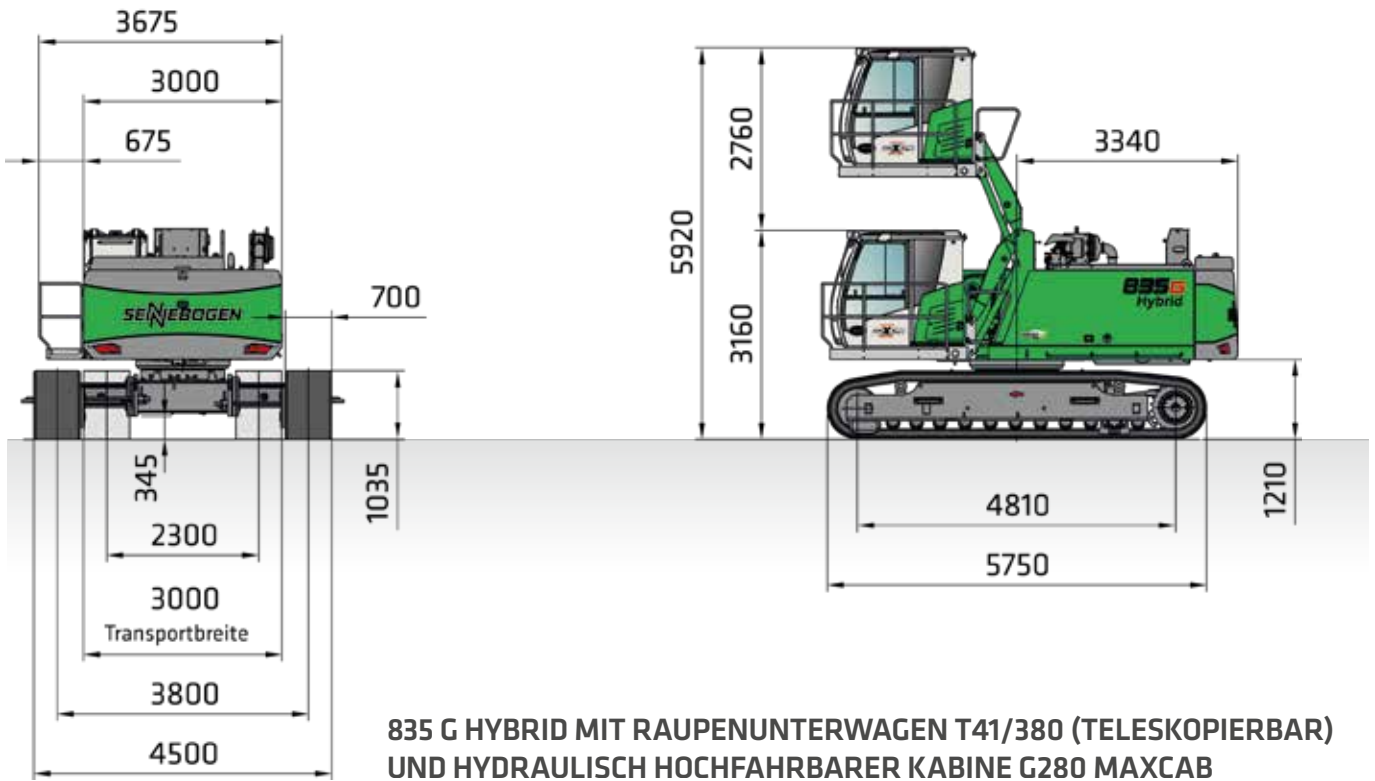
TRANSPORTABMESSUNGEN 835 G HYBRID, MP41, G280

	KOMPAKTAUSLEGER	GREIFERSTIEL	TRANSPORTLÄNGE (L)	TRANSPORTHÖHE (H)
K18	10,1 m	7,9 m	14,6 m	3,49 m
B18	10,6 m Banana	7,9 m	15,0 m	3,6 m
B19	10,6 m Banana	9,4 m	15,0 m	3,49 m*
K20	11,0 m	9,4 m	15,2 m	3,49 m*

weitere Transportabmessungen auf Anfrage

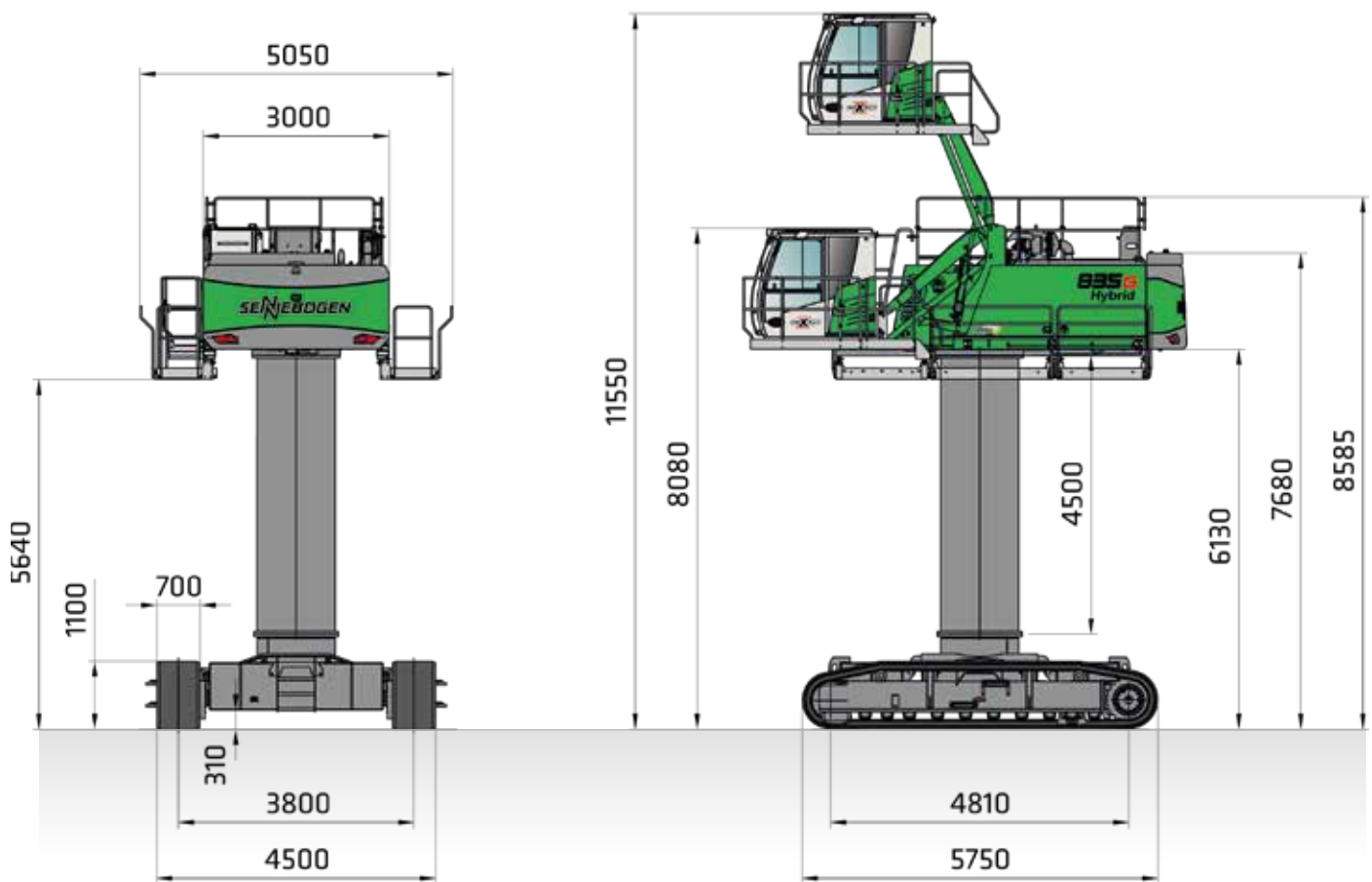
* = Stiel wird abgebaut

ABMESSUNGEN RAUPE

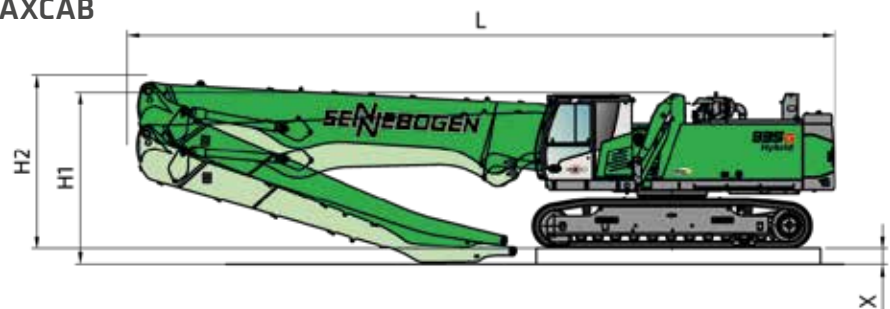


ABMESSUNGEN

ABMESSUNGEN RAUPE SPEZIAL



835 G HYBRID MIT RAUPENUNTERWAGEN R44/380 UND HYDRAULISCH HOCHFABRBARER KABINE G350 MAXCAB



TRANSPORTABMESSUNGEN 835 G HYBRID, T41/380, G280

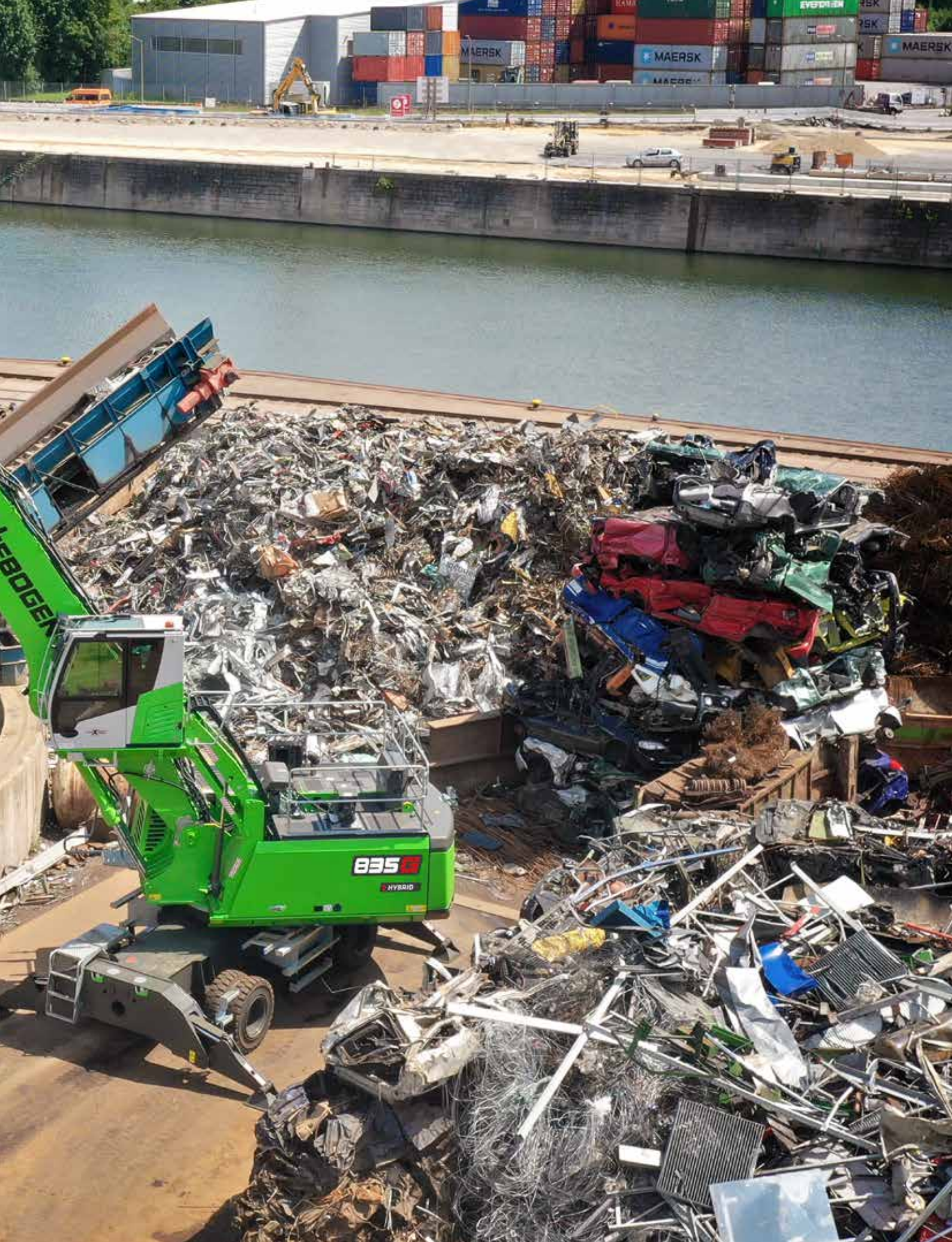
	KOMPAKTAUS-LEGER	GREIFERSTIEL	TRANSPORT-LÄNGE (L)	TRANSPORT-HÖHE (H2)	TRANSPORT-HÖHE (H1)	TRANSPORT-HÖHE (X)
K18	10,1 m	7,9 m	14,5 m	3,7 m	-	-
B18	10,6 m Banana	7,9 m	15,0 m	3,6 m	-	-
B19	10,6 m Banana	9,4 m	15,0 m	-	3,8 m	0,3 m
K20	11,0 m	9,4 m	15,2 m	3,2 m *	-	-

weitere Transportabmessungen auf Anfrage

* = Stiel wird abgebaut



Robust und standsicher: 835 G Hybrid
beschickt eine Schrottschere





SENNEBOGEN ACADEMY

Expansiv im Wissen, denn Erfolg beruht auf Wissen. In der SENNEBOGEN Academy legen wir Wert darauf, dass es mächtig fließt.

➔ www.sennebogen-academy.com



SERVICE UND WARTUNG

Umfangreich im Kundendienst. Und in der Ersatzteilversorgung. Service wird bei uns GROSS geschrieben.

➔ www.sennebogen.com/customer-service



SENtrack

Effizientes Fuhrparkmanagement mit SENtrack: Nutzen Sie Informationen, die sonst im Verborgenen bleiben und erhöhen Sie Ihre Effizienz.

➔ www.sennebogen.com/sentrack



RENTAL & USED

Entdecken Sie das einmalige Mietmaschinenangebot von SENNEBOGEN Rental & Used. Hier finden Sie Ihre Mietmaschine:

➔ www.sennebogen-rental-used.com

WERDEN SIE MITGLIED IM FAHRERCLUB

Hier stehen Sie und Ihre Maschine im Rampenlicht! Exklusive Informationen, Erfahrungsaustausch mit SENNEBOGEN-Fahrern sowie Spaß und Begeisterung stehen bei uns im Mittelpunkt.

Alle Vorteile unter ➔ www.sennebogen.com/operators-club



MOVE BIG THINGS WITH US



über **70**
Jahre Erfahrung

100 %
Familienunter-
nehmen

über **1800**
erfahrene Fachkräfte
weltweit

4
Produktionswerke
in Deutschland

über **180**
Vertriebs- und Service-
partner weltweit

27
unterschiedliche
Umschlagmaschinen



Teleskoplader
4-5,5 t

Balancer
130-300 t

Materialumschlag
17-420 t

Seilbagger
13,5-300 t

Raupenkran
50-300 t

Teleskopkran
16-130 t

Hafenkran
300 t

Dieser Katalog beschreibt Maschinenmodelle, Ausstattungsumfänge einzelner Modelle und Konfigurationsmöglichkeiten (Serienausstattung und Sonderausstattung) der von der SENNEBOGEN Maschinenfabrik GmbH gelieferten Maschinen. Geräteabbildungen können Sonder- und Zusatzausstattungen enthalten. Je nach Land, in das die Maschinen geliefert werden, können Abweichungen von der Ausstattung möglich sein, insbesondere bzgl. der Serien- und Sonderausstattung. Alle verwendeten Erzeugnisbezeichnungen können Marken der SENNEBOGEN Maschinenfabrik GmbH oder anderer, zuliefernder Unternehmen sein, deren Benutzung durch Dritte für deren Zwecke die Rechte der Inhaber verletzen kann.

Bitte informieren Sie sich bei Ihrem SENNEBOGEN Vertriebspartner vor Ort über die angebotenen Ausstattungsvarianten. Gewünschte Leistungsmerkmale sind nur dann verbindlich, wenn sie bei Vertragsschluss ausdrücklich vereinbart werden. Liefermöglichkeiten und technische Änderungen vorbehalten. Alle Angaben sind ohne Gewähr. Ausstattungsänderungen und Weiterentwicklungen vorbehalten. © SENNEBOGEN Maschinenfabrik GmbH, Straubing/Deutschland. Nachdruck, auch auszugsweise, nur mit schriftlicher Genehmigung der SENNEBOGEN Maschinenfabrik GmbH, Straubing/Deutschland.

SENNEBOGEN
Maschinenfabrik GmbH
Hebbelstraße 30
94315 Straubing, Germany

 www.sennebogen.com

MOVE BIG THINGS

VERTRIEB SENNEBOGEN
Green Line Vertrieb

 +49 (0) 9421 / 540 - 146


 materialhandling@sennebogen.de

ERSATZTEILZENTRUM
Ersatzteil-Bestellungen

 spareparts@sennebogen.de

KUNDENDIENST

Technische Unterstützung

 service@sennebogen.de

