



**268** kW (Stufe IIIa)

**298** kW (Stufe V)

**250** kW (Elektro)



**68,5** t



**21** m



**MAX**CAB

# 850E

Raupen-Materialumschlagmaschine

# 850E Weitergedacht. Die E-Serie



1962: Seilbetriebener S833 mit erhöhter Fahrerkabine

## Was die E-Serie ausmacht

- Über 65 Jahre Erfahrung in der Konstruktion und im Bau von hydraulischen Umschlagmaschinen
- Kompromisslose Höchstleistung in allen Bereichen: Fokus auf Materialumschlag
- Beherrschbare Technik: Hochwertige Komponenten und Vermeidung von Over-Engineering
- Lange Lebensdauer und hohe Wertstabilität

## Ihre wichtigsten Vorteile

### 1 Green Efficiency

Kraftstoff sparen - Betriebskosten senken  
Ruhiges Arbeiten - Fahrer und Umwelt schonen



### 2 Leistung auf höchstem Niveau

Dauerfeste Mechanik - beanspruchte Teile optimiert  
Hohe Geschwindigkeiten - hohe Traglasten

### 3 Höchster Bedienkomfort

Komfortkabine Maxcab - entspanntes Arbeiten  
SENCON - einfache Auswahl der Arbeitsprogramme



### 4 Maximale Sicherheit

Sicherer Auf- und Abstieg - rutschfeste Trittplächen  
Moderne Kameras - Arbeitsbereich überblicken

### 5 Wartung und Service leicht gemacht

SENNEBOGEN Control System - einfache Fehlerdiagnose  
Leichte Wartung - eindeutige Kennzeichnung

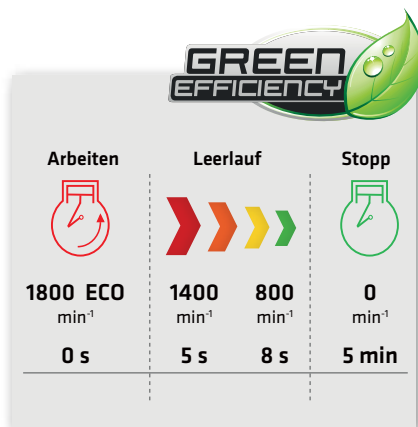
### 6 Beratung und Betreuung in Ihrer Nähe

3 Produktionsstandorte - 2 Tochtergesellschaften  
150 Vertriebspartner - über 350 Servicestützpunkte





# 850E Die E-Serie. Auf einen Blick.



## 4 x Kraftstoff sparen

- Bis zu 20% Einsparung: Arbeiten im Eco-Mode mit reduzierter Drehzahl
- Leerlaufautomatik senkt die Drehzahl auf 40 % der Arbeitsdrehzahl
- Stopp-Automatik schaltet den Motor ab, wenn keine Leistung abgerufen wird
- Optimierte Motoreinstellungen, spezifischer Kraftstoffverbrauch gesenkt, moderne Abgasnachbehandlung



## Geräuscharm arbeiten **2**

- Gleichmäßig leise arbeitende Maschine durch entkoppelte Motoraufhängung und Schallschutzmatten in den Türen
- Schallleistungspegel nach 2000/14/EG um bis zu 2 dB niedriger als gefordert

## Starke Kühlleistung **3**

- Konstante, zuverlässige Leistung durch groß dimensionierte und widerstandsfähige Lüfter und Kühler
- Wasser- und Ölkühler mit bestem Wirkungsgrad durch Steuerung über Axialkolbenpumpe und -motor, thermostatische Bedarfsregelung
- Ladeluftkühler mit mechanischem Antrieb



Abbildung zeigt Mobilversion

## Leistungsfähige Hydraulik 4

- Starke Pumpen mit Leistungsreserven
- Beste Wirkungsgrade durch groß dimensionierte Hydraulikventile und Leistungen
- Sehr lange Wechselintervalle von 4.000 Bh durch Erstbefüllung mit Spezial-Öl mit verlängerter Ölstandzeit bei Einsatz von SENNEBOGEN Hydro Clean\*

## Maximale Sicherheit

- Rutschfeste Arbeitsflächen
- Umlaufendes Geländer\* 1
- 2 Kameras nach Rechts und Hinten
- Trittrost mit Geländer neben Schiebetür der Kabine

\* Option



## Die Premium Kabine.

### Panoramasisicht



Seitenfenster  
ausstellbar

### Ausstattungsmerkmale

- optimales Raumklima mit Klima-Automatik, partiell getönte Scheiben
- angenehme gleiche Temperaturverteilung durch 9 Lüftungsdüsen
- Panorama Übersicht
- luftgefederter Klima-Komfortsitz
- leise dank optimierter Schalldämmung
- Sicherheit & Komfort durch Schiebetür, große Einstiegsöffnung
- ergonomisch angeordnete Bedienelemente
- 12 V, 24 V, und USB Ladebuchsen, Handyhalter, Dokumentablage
- zahlreiche Optionen: elektrische Kühlbox hinter dem Fahrersitz, Schonbezüge, Sitzklimatisierung

### SENNEBOGEN-Joysticks

- Joysticks auf mitschwingenden, am Sitz befestigten Konsolen
- Angenehmer Griff durch ergonomische Formgebung
- Kurze Wege für direkte, feinfühligere Ansteuerung aller Funktionen
- Schneller Zugriff durch optimierte Gestaltung der Taster und Schalter



# 850E **W**artung und Service leicht gemacht.



## Wartungsoptimiert

- Leichte und schnelle Diagnosemöglichkeit durch den übersichtlichen und klar beschrifteten Elektroverteiler
- Einfache Zugänglichkeit aller Servicepunkte der Maschine
- Automatische Zentralschmierung für Ausrüstung und Drehkranzlaufbahn



## SENNEBOGEN Hydro Clean\*

- Bester Schutz der Hydraulikkomponenten durch 3 µm Feinstfilter
- Reineres Hydrauliköl, verlängerte Ölstandszeit



## zentrale Messpunkte

- Einfach zugänglich
- Schnelle Überprüfung der gesamten Hydraulikanlage



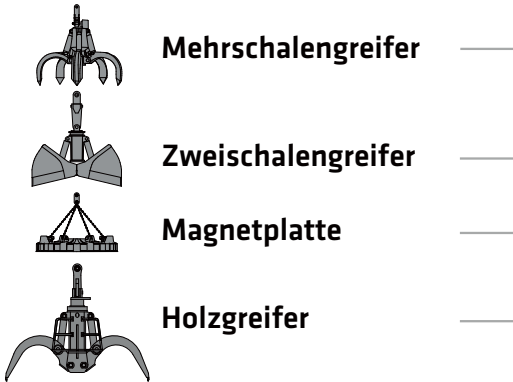
## Klare Kennzeichnung

- Kennzeichnung aller Teile mit einer eindeutigen Teilenummer
- Einfache und sichere Ersatzteilbestellung

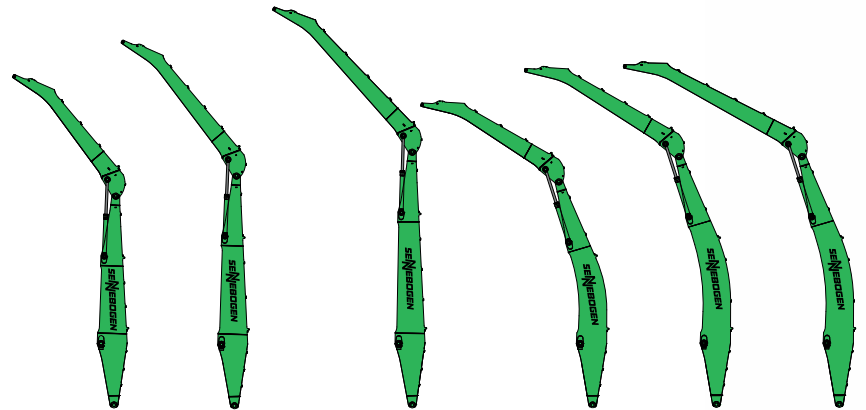
\* Option

# 850E Modularer Aufbau - vielseitige Lösungen

## Anbaugeräte



## Ausrüstungen (weitere auf Anfrage)



## Kabinen

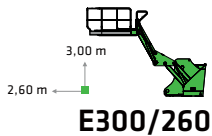


Maxcab



Maxcab Industry

## Kabinenerhöhungen



K17

K19

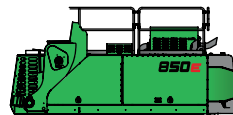
K21

B17

B19

B20

## Oberwagen



Diesel-hydraulischer Antrieb



Elektro-hydraulischer Antrieb

## Optionen

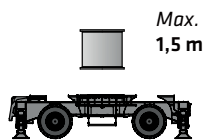


Motorleitungstrommel

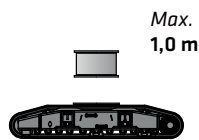


Transformator

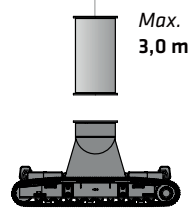
## Varianten Unterwagen



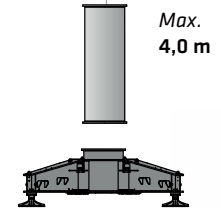
Mobil E\*  
MP50



Raupe  
R73/420



Raupe  
R70/490



4-Punkt-Untergestell  
ST78/550



# 850E Vorteile im Überblick

- Jahrzehntelange Erfahrung
- modernste Computersimulation
- Höchstmaß an Stabilität und Lebensdauer

Diverse Anbaugeräte verfügbar (siehe S. 25)

Bester Überblick und sichere Arbeitshöhe dank stabiler Kabinenerhöhung,

Sicherer Auf- und Abstieg durch Geländer, Haltegriffe und rutschfeste Trittstufen

Umfangreiches Beleuchtungskonzept

Einfache Zugänglichkeit aller Servicepunkte der Maschine

\* Option

## MASCHINENTYP

Modell (Typ) **850**

## MOTOR

Leistung **268 kW bei 1800 min<sup>-1</sup> (Stufe IIIa)**  
**298 kW bei 1800 min<sup>-1</sup> (Stufe V)**

Modell **Cummins QSM 11 - Stufe IIIa**  
**Cummins X 12 - Stufe V**  
Direkteinspritzung, Turbo aufgeladen, Ladeluftkühlung, emissionsreduziert, ECO-Mode, Leerlaufautomatik

Kühlung wassergekühlt

Luftfilter Trockenfilter mit Vorabscheider, automatischem Staubaustrag, Haupt- und Sicherheitselement, Verschmutzungsanzeige

Kraftstofftank **810 l**

AdBlue Tank: **110 l**

Elekt. Anlage **24 V**

Batterien **2 x 150 Ah**, Batterietrennschalter

Optionen

- Motorblockvorwärmung
- Elektrische Betankungspumpe

## OBERWAGEN

Bauart Verwindungssteife Kastenbauweise, präzisionsbearbeitet, Stahlbüchsen für Auslegerlagerung.  
Klare, sehr servicefreundliche Konzeption, in Längsrichtung eingebauter Motor

Zentral-schmierung Automatische Zentralschmieranlage

Elektro zentraler Elektroverteiler, Batterietrennschalter

Kühlsystem Kompakte 3-Kreis-Kühlereinheit mit großer Kühlleistung, thermostatisch geregelter Lüfterantrieb reduziert Energieverbrauch und Lärmemission

Optionen

- Drehwerksbremse über Fußpedal
- Umlaufendes Oberwagengeländer für mehr Sicherheit
- Lichtpakete mit LED
- Feuerlöscher
- Seeklimanahe Lackierung als Korrosionsschutz
- Elektrische Hydrauliktankvorwärmung
- Tieftemperaturpakete
- Hydraulisch angetriebener Magnet-generator 20 kW / 25 kW
- Telematiksystem SENtrack DS

## HYDRAULIKSYSTEM

Load Sensing/ LUDV Hydrauliksystem für Arbeitsfunktionen und Fahrfunktion

Pumpentyp Verstell-Kolbenpumpen in Schrägscheibenbauart Lastdruckunabhängige Volumensteuerung für gleichzeitige, unabhängige Steuerung der Arbeitsfunktionen

Pumpenregelung Nullhubregelung, Bedarfsstromsteuerung - die Pumpen fördern nur so viel Öl, wie auch tatsächlich verbraucht wird, Druckabscheidung, Grenzlastregelung

Betriebsdruck **330 bar**

Filtration Hochleistungsfiltration mit Langzeitwechselintervall, optional SENNEBOGEN HydroClean Feinstfiltersystem Wasserabscheidung

Hydrauliktank **700 l**

Fördermenge 2 x 450 l/min bis 280 l/min für Drehantrieb im geschlossenen Kreislauf

Steuerung Proportionale, feinfühlig hydraulische Ansteuerung der Arbeitsbewegungen, 2 hydraulische Servo-Joysticks für die Arbeitsfunktionen, Zusatzfunktionen über Schalter und Fußpedale

Kühlung Sehr großdimensionierte Kühlereinheit mit thermostatisch geregelter Lüfterantrieb

Sicherheit Hydraulikkreise mit Sicherheitsventilen gesichert Notablass der Ausrüstung bei Motorstillstand, Rohrbruchsicherheitsventile für Hub- und Stielzylinder

Optionen

- Bio-Ölbefüllung ökologisch wertvoll
- Tool Control für Programmierung von bis zu 10 Werkzeugen in Druck / Menge
- Zusätzlicher Hydraulikkreis für Scherenanbau
- Lastmoment-Warnung mit Auslastungsanzeige
- Überlast-Sicherung mit Überlastabschaltung
- Druckfilter mit 60 µm für Anbaugeräte
- 3 µm Hydraulikfeinstfilter SENNEBOGEN HydroClean

## DREHANTRIEB

Getriebe 2 Stück Kompaktplanetengetriebe mit Schrägachsen-Hydraulikmotor im geschlossenen Hydraulikkreis sorgen für einen kraftvollen Drehantrieb.

Feststellbremse Lamellenbremse, über Federn wirkend

Drehkranz Sehr starker Drehkranz abgedichtet mit Ritzelzahnschmierung

Drehgeschwindigkeit 0-6 min<sup>-1</sup>, stufenlos

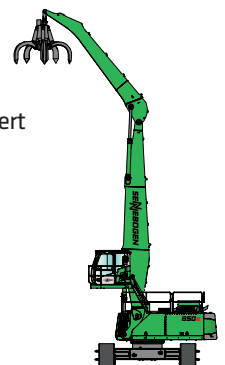
KABINE <b>MAXCAB</b>	
Kabinenverstellung	E270, hydraulisch hochfahrbar
Kabinenausstattung	Schiebetür inkl. Schiebescheibe, schwingungsgedämpft, getöntes Sicherheitsglas, Frontscheibe ausstellbar, Dachfenster, Scheibenwischer für Frontscheibe, Radiovorbereitung, luftgefederter Komfortsitz, Joysticklenkung, SENNEBOGEN Kontroll- & Diagnose-System SENCON
Optionen	<ul style="list-style-type: none"> <li>■ neigbare Kabine, 30°</li> <li>■ Hydraulisch hoch- und vorfahrbare Kabine E300/260</li> <li>■ Maxcab Industry-Kabine</li> <li>■ Frontscheibe aus Panzerglas</li> <li>■ Dachfenster aus Panzerglas</li> <li>■ Sicherheitsverglasung aus Polycarbonat</li> <li>■ Scheibenwischer für untere Front- / Dachscheibe</li> <li>■ Sonnenrollo für Dachfenster und Frontscheibe</li> <li>■ Dachschutzgitter, ggf. FOPS</li> <li>■ Frontschutzgitter</li> <li>■ Kabinen Aktivkohlenfilter Um-/Außenluft</li> <li>■ Standheizung</li> <li>■ klimatisierter Sitz</li> <li>■ Radio</li> <li>■ Kühlbox</li> </ul>

ARBEITSAUSRÜSTUNG	
Konstruktion	Jahrzehntelange Erfahrung und modernste Computersimulation garantieren ein Höchstmaß an Stabilität und Lebensdauer. Lagerstellen sind sehr großdimensioniert mit wartungsarmen, abgedichteten Spezial-Lagerbüchsen, präzisionsbearbeitet.
Zylinder	Hydraulikzylinder mit hochwertigen Dichtungs- und Führungselementen, Endlagendämpfung, Lagerstellen abgedichtet
Optionen	<ul style="list-style-type: none"> <li>■ Kugelhähne an den Hydraulikleitungen für einfachen und schnellen Greiferwechsel</li> <li>■ Seeklimanahe Lackierung</li> <li>■ Seeklimanahe Beschichtung aller Zylinder, vernickelt und verchromt</li> <li>■ Schwimmstellung der Ausrüstung</li> <li>■ Hubbegrenzung /Stielbegrenzung einstellbar zum Anschlageinstellen z.B. in der Halle</li> </ul>

UNTERWAGEN	
Konstruktion	Breitspur-Raupenunterwagen in stabiler, verwindungssteifer Kastenkonstruktion
Antrieb	Hydraulischer Fahrtrieb je Fahrwerksseite durch einen Axialkolbenmotor über Kompakt-Planetengetriebe im Fahrwerksrahmen integriert.
Parkbremse	Federbelastete, hydraulisch lösbare Lamellenbremsen. Hydraulische Bremsventile schützen die Fahrmotore bei Talfahrt.
Laufwerk	Raupen-Teleskopunterwagen Typ R73-420 mit mechanischer Spurverstellung von 2,65 - 4,2 m und wartungsfreie Raupenkette B7 (64 Glieder, Länge 6650 mm) mit 800 mm 3-Steg-Bodenplatten, abgeschrägt
Geschwindigkeit	<b>0 - 1,6 km/h</b> Stufe I, <b>0 - 3 km/h</b> Stufe II
Optionen	<ul style="list-style-type: none"> <li>■ R70-490 Spezial-Unterwagen mit integriertem 2 m-Pylon</li> <li>■ wartungsfreie Raupenkette B7 mit 900 mm Flachbodenplatten</li> </ul>

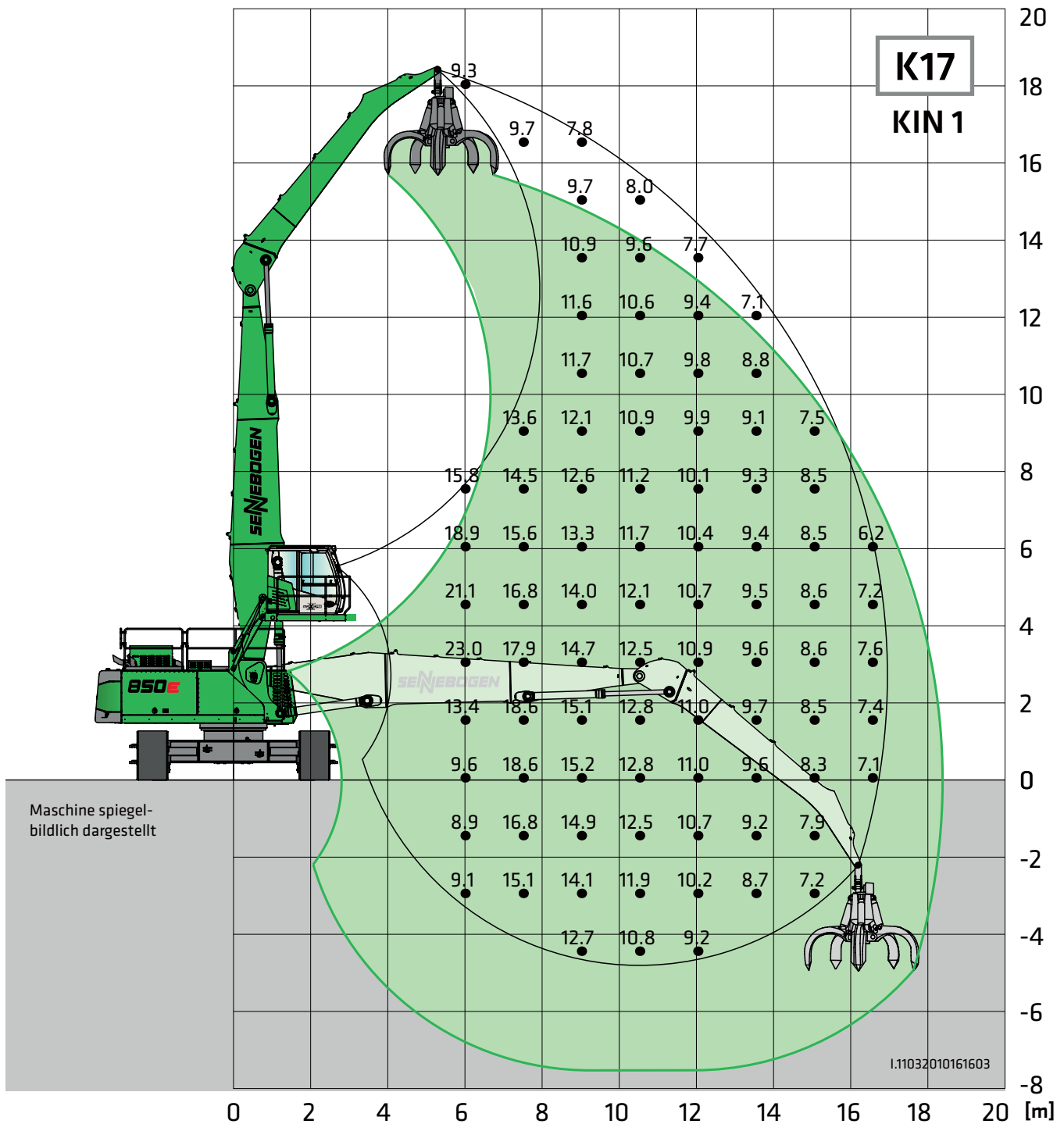
ELEKTROANTRIEB <b>eGREEN</b>	
Option	<ul style="list-style-type: none"> <li>■ Leistung: <b>250 kW / 400 Volt / 50 Hz</b> Gesamt-Anschlussleistung 410 kVA, maschinenseitige Absicherung 500 A (alternativ 630 A mit Magnetanlage) bei 400 V - Motoranlauf über Stern-Dreieck-Schaltung</li> <li>■ Vorteile: Niedrigste Betriebskosten, geräuscharmes und quasi vibrationsfreies Arbeiten, lange Lebensdauer der Hydraulikkomponenten</li> </ul>

EINSATZGEWICHT	
Masse	<b>ca. 68.500 kg</b> Basismaschine 850 R mit Unterwagen R73/420, K17 mit Greifer
Hinweis	Das Einsatzgewicht variiert je nach Ausführung und Ausstattung.



# 850E Traglastwerte

# R



**Unterwagen:** R73/420

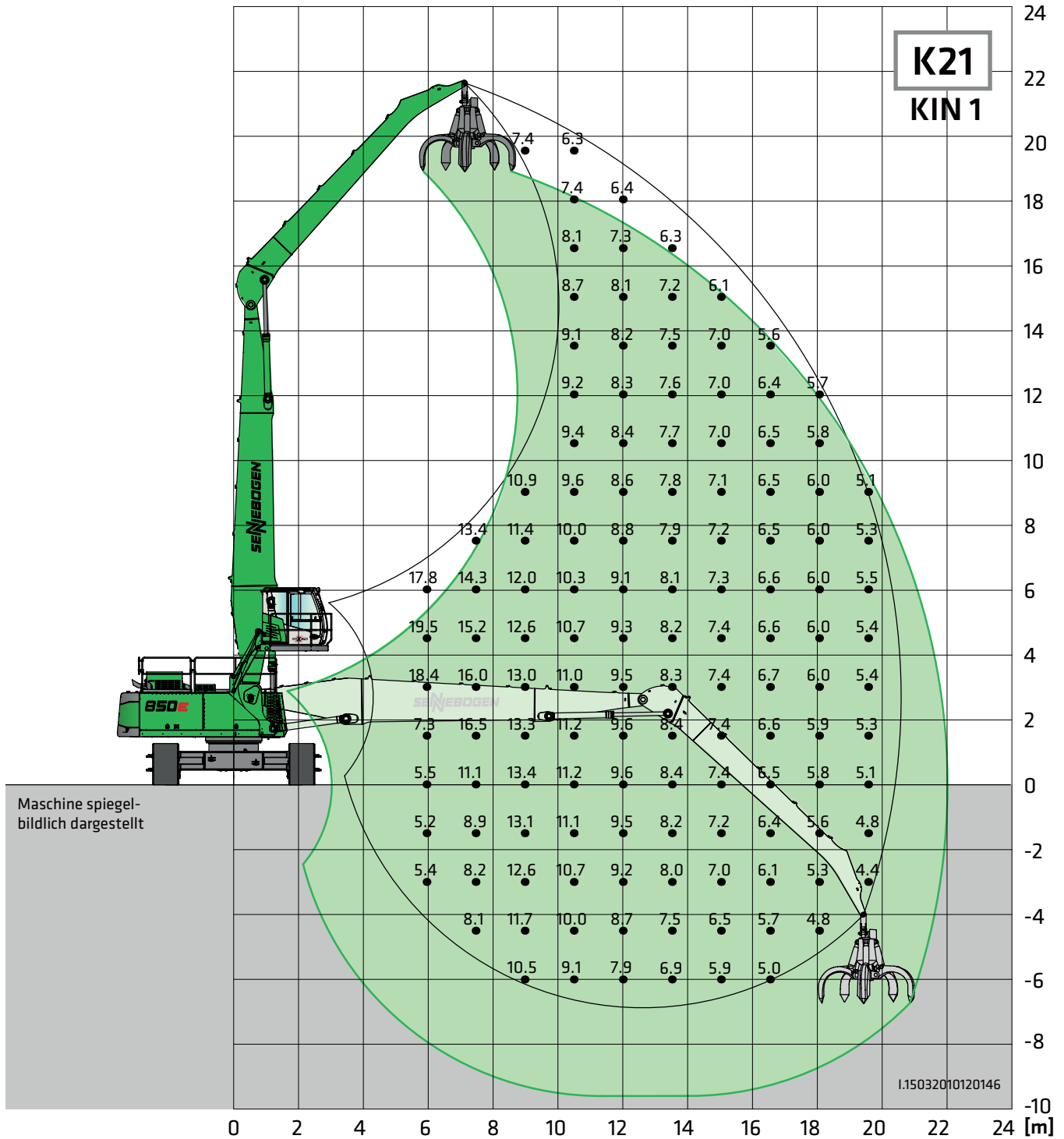
**Kompaktausleger:** 10 m

**Kabine:** Maxcab E270,

hydraulisch hochfahrbar

**Greiferstiel:** 7,5 m

Alle Traglastwerte sind in Tonnen (t) angegeben und gelten am Stielende, ohne Arbeitswerkzeug, auf festem, ebenem Untergrund. Arbeitswerkzeuge wie Greifer, Magnet, Lasthaken, ect. sind Teil der angegebenen Traglastwerte. Die angegebenen Werte betragen 75% der statischen Kippplast bzw. 87% der hydraulischen Hubkraft gemäß ISO10567. Gemäß der EU Norm EN474/5 müssen hydraulische Materialumschlagmaschinen im Hebezeugbetrieb mit Rohrbruchsicherungen an Hub- und Stielzylinder und einer Überlastwarneinrichtung ausgestattet sein. Die angegebenen Traglastwerte gelten für max. Spurbreite und sind 360° schwenkbar.



**Unterwagen:** R73/420

**Kompaktausleger:** 12,1 m

**Kabine:** Maxcab E270,

hydraulisch hochfahrbar

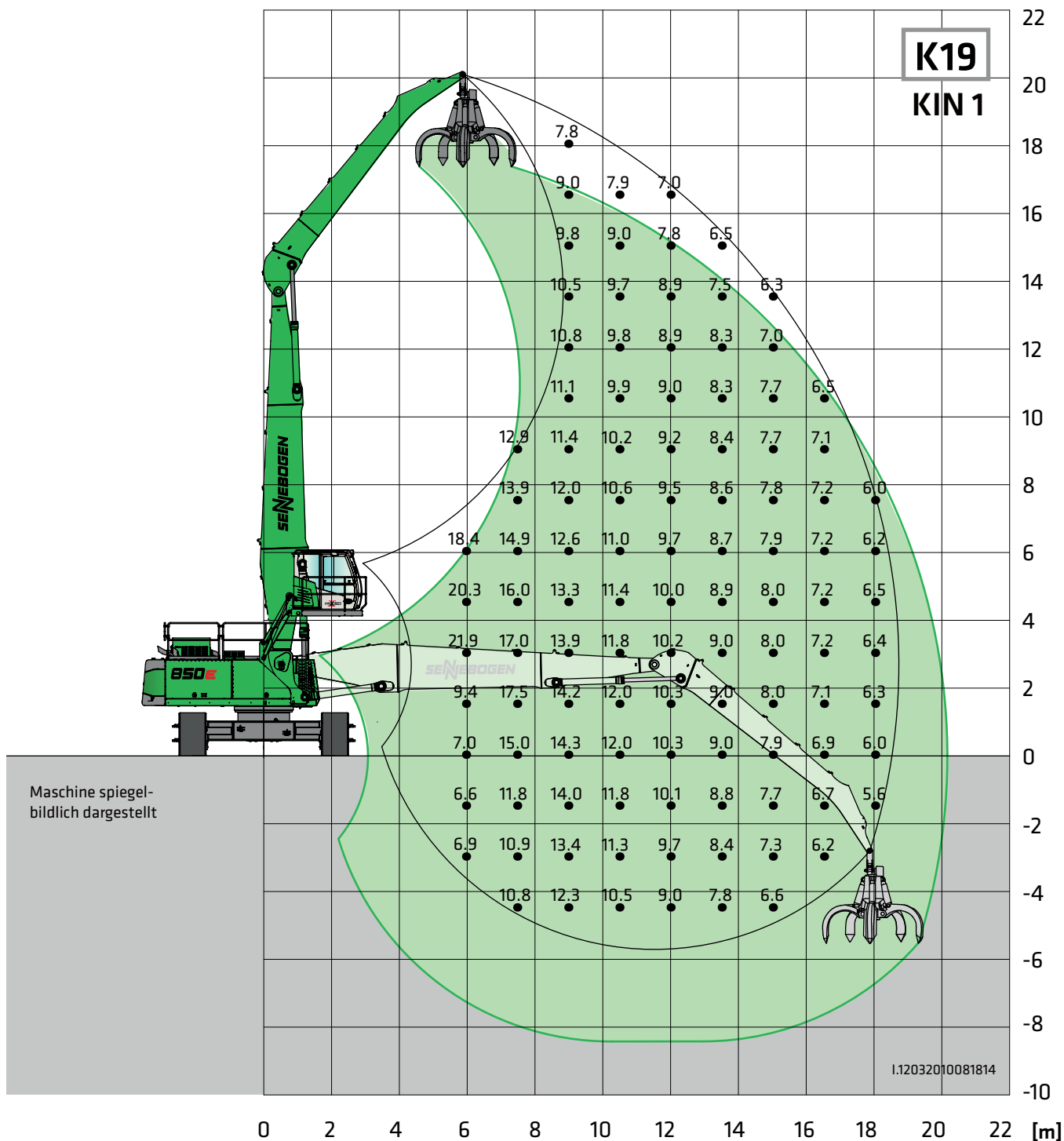
**Greiferstiel:**

9,5 m

Alle Traglastwerte sind in Tonnen (t) angegeben und gelten am Stielende, ohne Arbeitswerkzeug, auf festem, ebenem Untergrund. Arbeitswerkzeuge wie Greifer, Magnet, Lasthaken, ect. sind Teil der angegebenen Traglastwerte. Die angegebenen Werte betragen 75% der statischen Kipplast bzw. 87% der hydraulischen Hubkraft gemäß ISO10567. Gemäß der EU Norm EN474/5 müssen hydraulische Materialumschlagmaschinen im Hebezeugbetrieb mit Rohrbruchsicherungen an Hub- und Stielzylinder und einer Überlastwarneinrichtung ausgestattet sein. Die angegebenen Traglastwerte gelten für max. Spurbreite und sind 360° schwenkbar.

# 850E Traglastwerte

# R



**Unterwagen:** R73/420

**Kompaktausleger:** 11 m

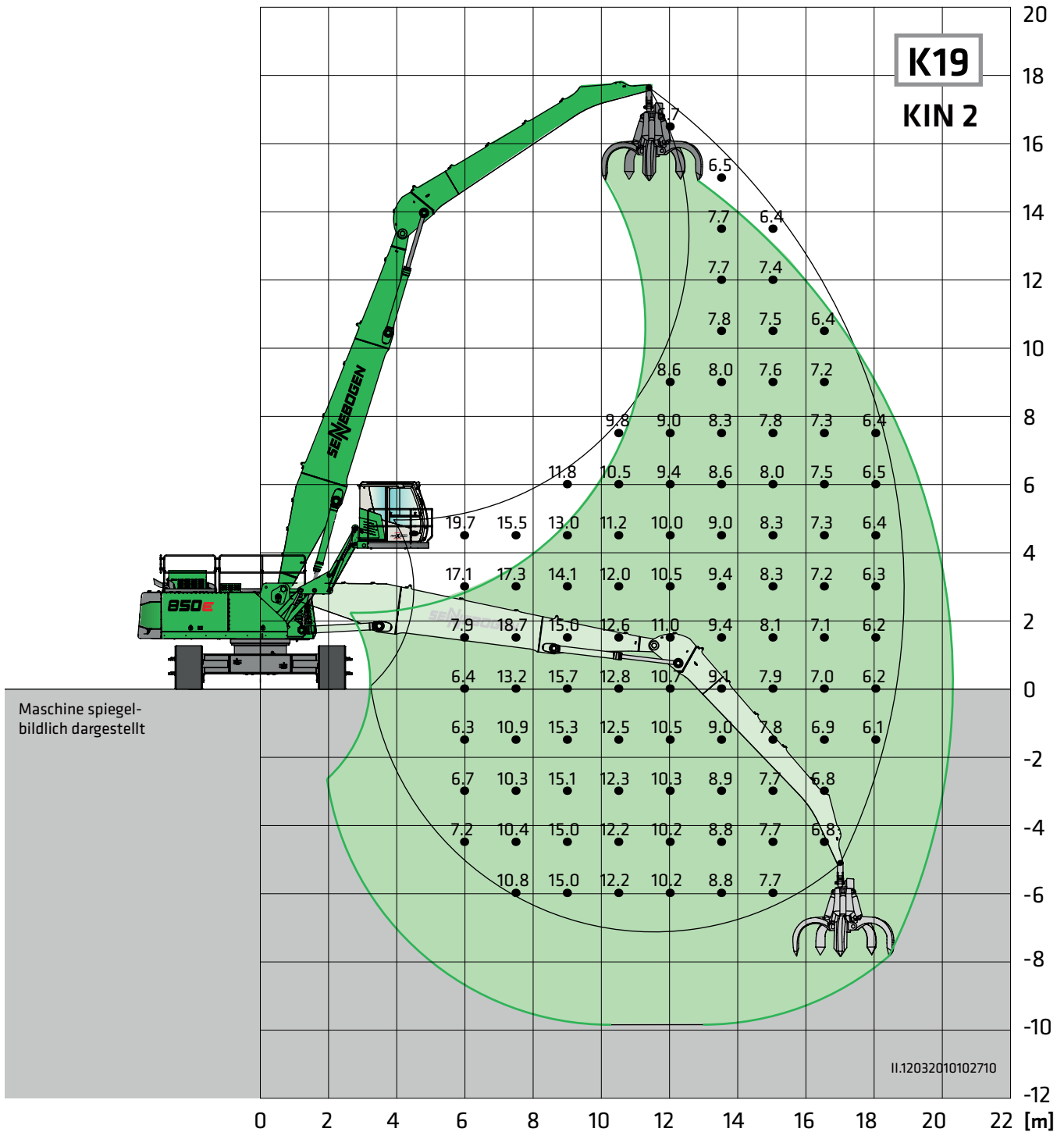
**Kabine:** Maxcab E270,

hydraulisch hochfahrbar

**Greiferstiel:**

8,4 m

Alle Traglastwerte sind in Tonnen (t) angegeben und gelten am Stielende, ohne Arbeitswerkzeug, auf festem, ebenem Untergrund. Arbeitswerkzeuge wie Greifer, Magnet, Lasthaken, ect. sind Teil der angegebenen Traglastwerte. Die angegebenen Werte betragen 75% der statischen Kippplast bzw. 87% der hydraulischen Hubkraft gemäß ISO10567. Gemäß der EU Norm EN474/5 müssen hydraulische Materialumschlagmaschinen im Hebezeugbetrieb mit Rohrbruchsicherungen an Hub- und Stielzylinder und einer Überlastwarneinrichtung ausgestattet sein. Die angegebenen Traglastwerte gelten für max. Spurbreite und sind 360° schwenkbar.



**Unterwagen:** R73/420

**Kompaktausleger:** 11 m

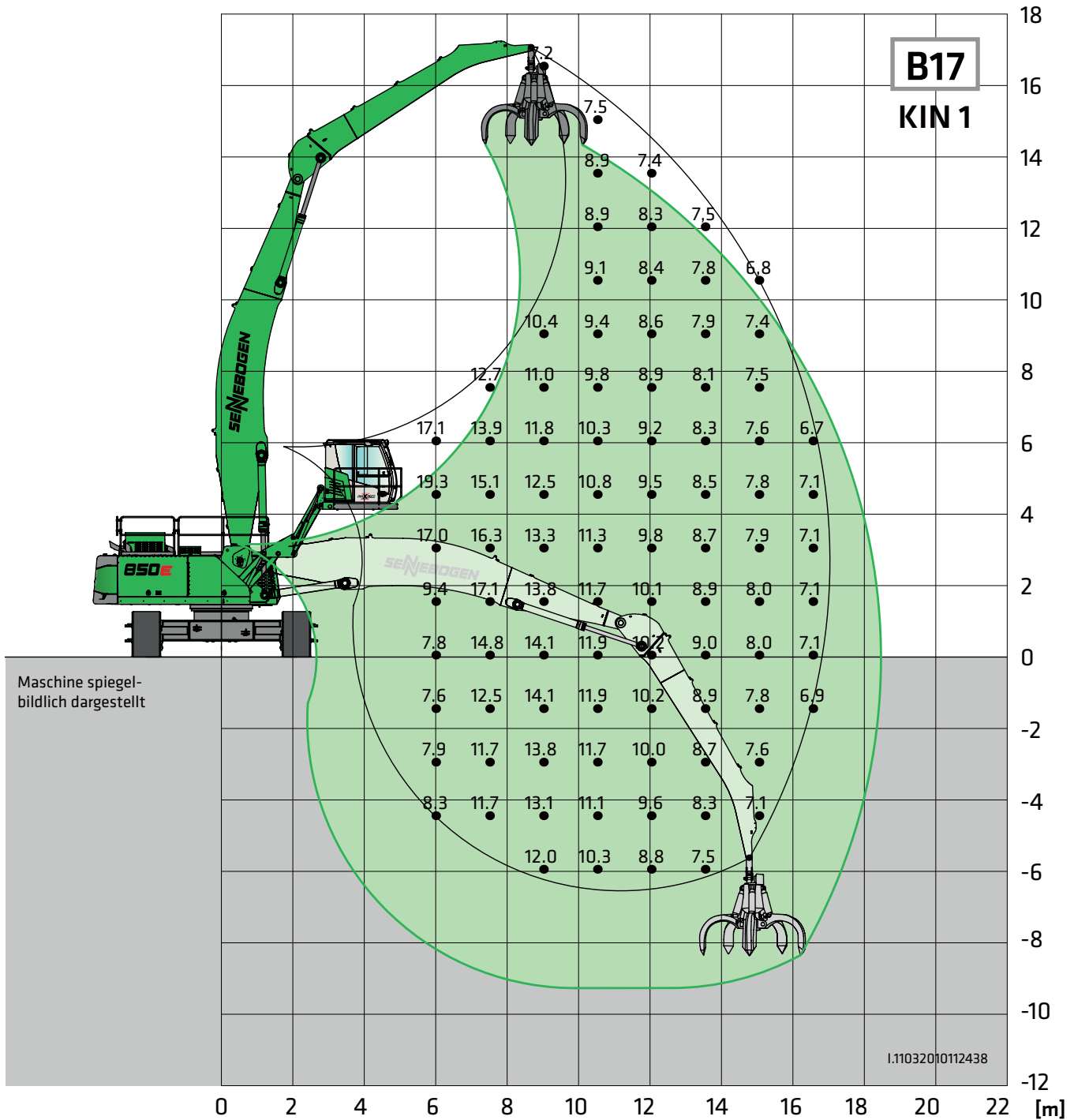
**Kabine:** Maxcab E300/260,  
hydraulisch hoch- und vorfahrbar

**Greiferstiel:** 8,4 m

Alle Traglastwerte sind in Tonnen (t) angegeben und gelten am Stielende, ohne Arbeitswerkzeug, auf festem, ebenem Untergrund. Arbeitswerkzeuge wie Greifer, Magnet, Lasthaken, ect. sind Teil der angegebenen Traglastwerte. Die angegebenen Werte betragen 75% der statischen Kippplast bzw. 87% der hydraulischen Hubkraft gemäß ISO10567. Gemäß der EU Norm EN474/5 müssen hydraulische Materialumschlagmaschinen im Hebezeugbetrieb mit Rohrbruchsicherungen an Hub- und Stielzylinder und einer Überlastwarneinrichtung ausgestattet sein. Die angegebenen Traglastwerte gelten für max. Spurbreite und sind 360° schwenkbar.

# 850E Traglastwerte

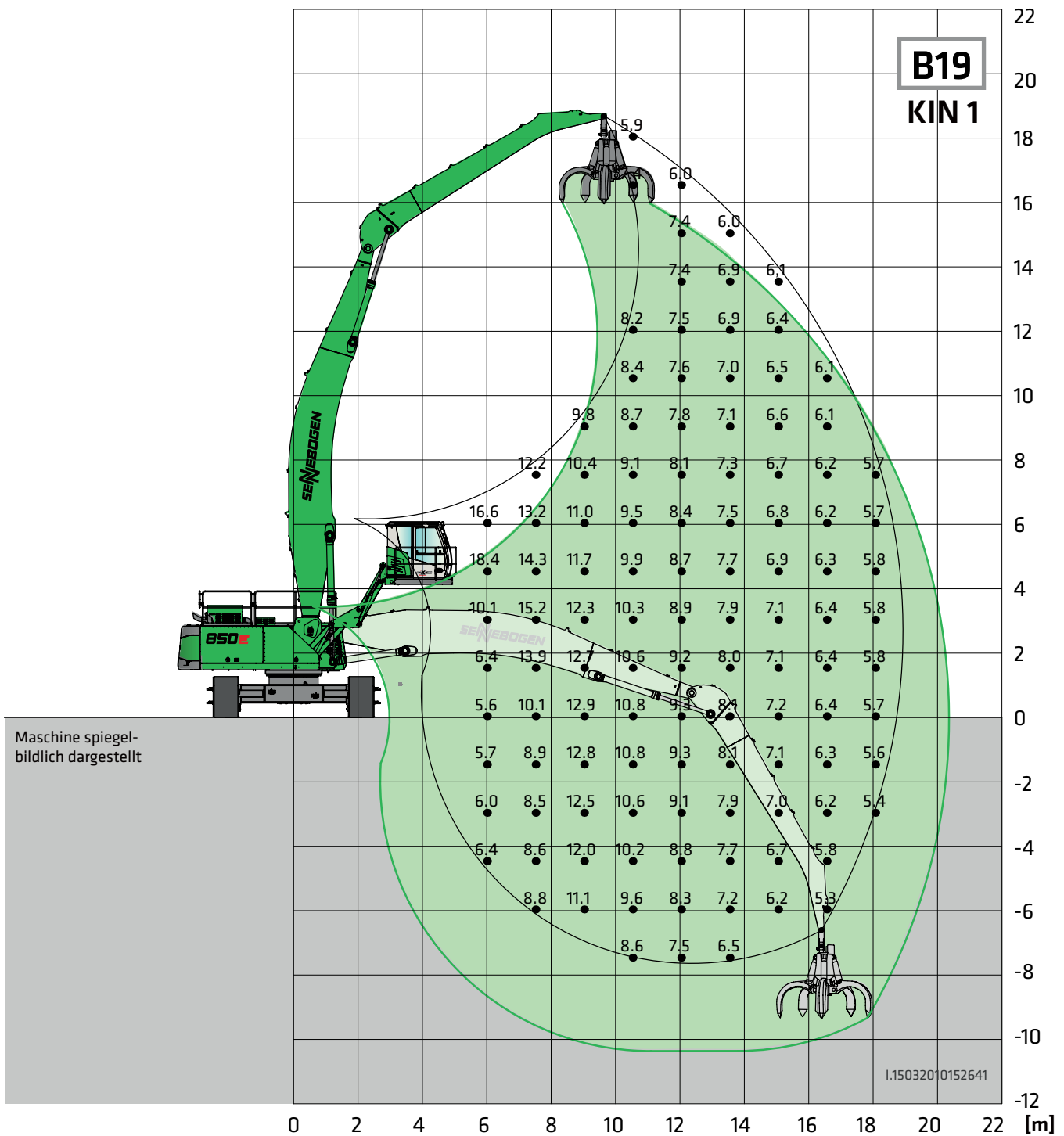
# R



**Unterwagen:** R73/420    **Kompaktausleger:** 10,8 m Banana    **Kabine:** Maxcab E300/260, hydraulisch hoch- und vorfahrbar  
**Greiferstiel:** 7,5 m

Alle Traglastwerte sind in Tonnen (t) angegeben und gelten am Stielende, ohne Arbeitswerkzeug, auf festem, ebenem Untergrund. Arbeitswerkzeuge wie Greifer, Magnet, Lasthaken, ect. sind Teil der angegebenen Traglastwerte. Die angegebenen Werte betragen 75% der statischen Kippplast bzw. 87% der hydraulischen Hubkraft gemäß ISO10567. Gemäß der EU Norm EN474/5 müssen hydraulische Materialumschlagmaschinen im Hebezeugbetrieb mit Rohrbruchsicherungen an Hub- und Stielzylinder und einer Überlastwarneinrichtung ausgestattet sein. Die angegebenen Traglastwerte gelten für max. Spurbreite und sind 360° schwenkbar.





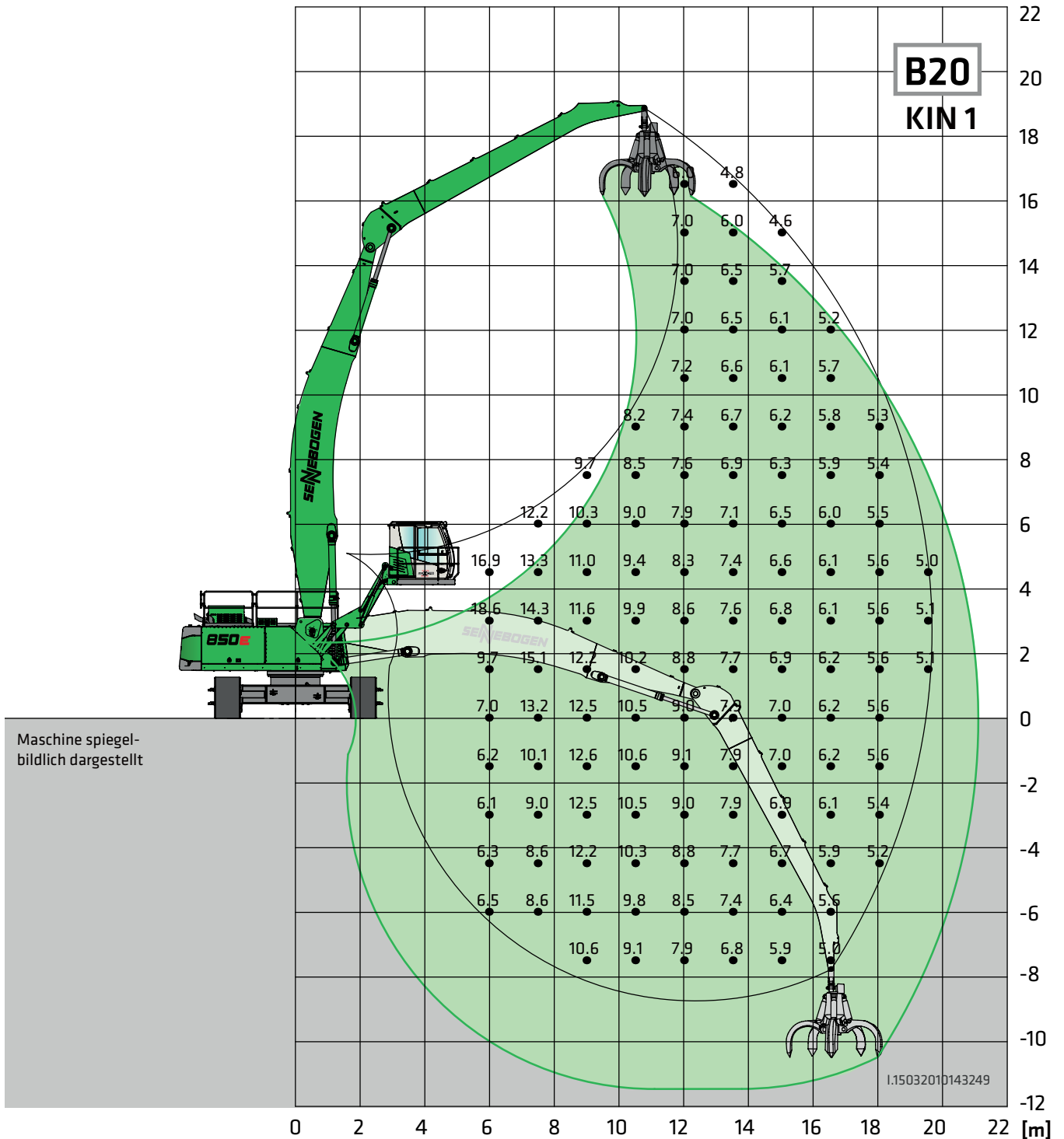
**Unterwagen:** R73/420

**Kompaktausleger:** 12 m Banana

**Kabine:** Maxcab E300/260,  
hydraulisch hoch- und vorfahrbar

**Greiferstiel:** 8,4 m

Alle Traglastwerte sind in Tonnen (t) angegeben und gelten am Stielende, ohne Arbeitswerkzeug, auf festem, ebenem Untergrund. Arbeitswerkzeuge wie Greifer, Magnet, Lasthaken, ect. sind Teil der angegebenen Traglastwerte. Die angegebenen Werte betragen 75% der statischen Kipplast bzw. 87% der hydraulischen Hubkraft gemäß ISO10567. Gemäß der EU Norm EN474/5 müssen hydraulische Materialumschlagmaschinen im Hebezeugbetrieb mit Rohrbruchsicherungen an Hub- und Stielzylinder und einer Überlastwarneinrichtung ausgestattet sein. Die angegebenen Traglastwerte gelten für max. Spurbreite und sind 360° schwenkbar.



**Unterwagen:** R73/420

**Kompaktausleger:** 12 m Banana

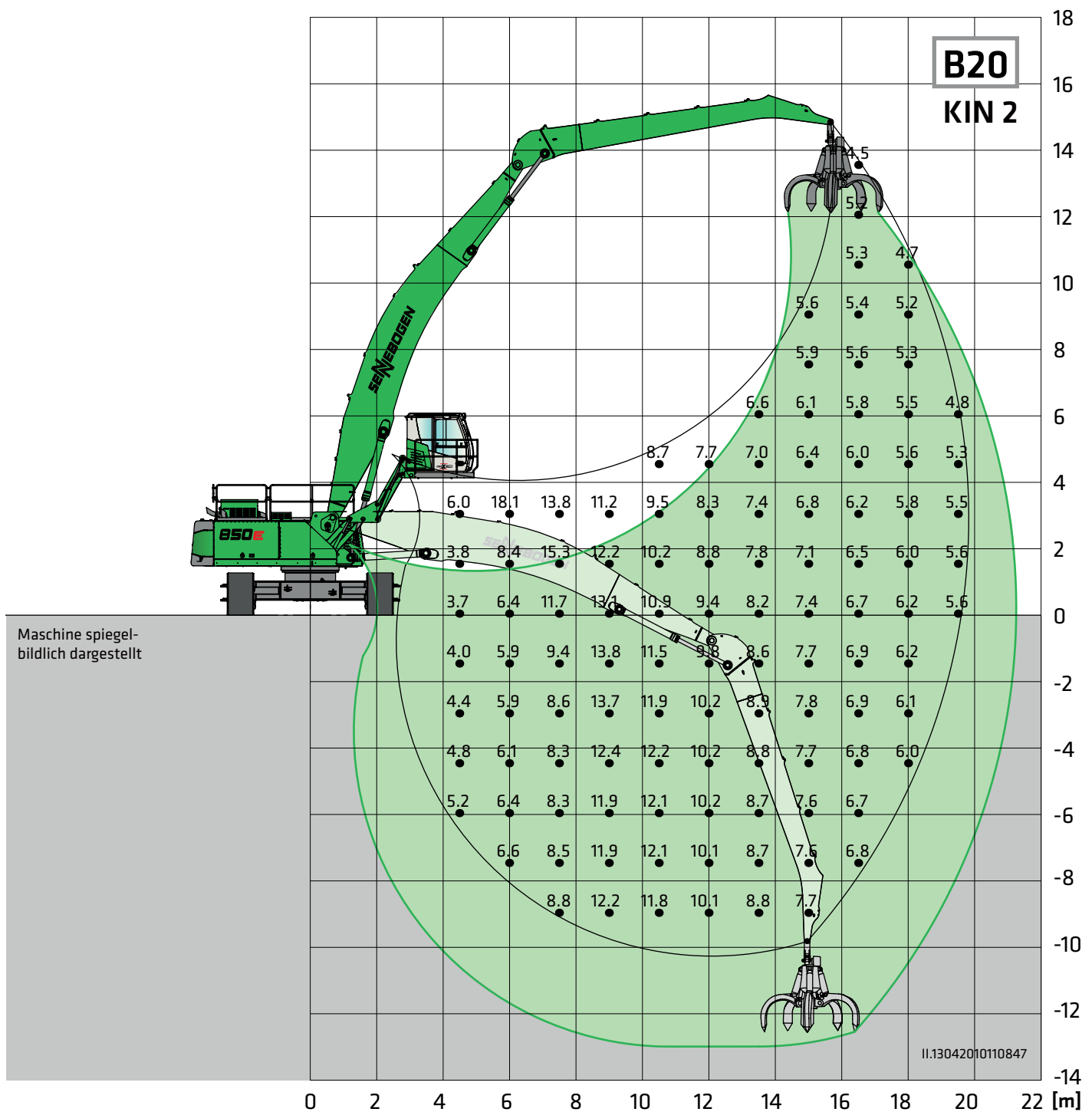
**Kabine:** Maxcab E300/260,

hydraulisch hochfahrbar

**Greiferstiel:**

9,5 m

Alle Traglastwerte sind in Tonnen (t) angegeben und gelten am Stielende, ohne Arbeitswerkzeug, auf festem, ebenem Untergrund. Arbeitswerkzeuge wie Greifer, Magnet, Lasthaken, ect. sind Teil der angegebenen Traglastwerte. Die angegebenen Werte betragen 75% der statischen Kippplast bzw. 87% der hydraulischen Hubkraft gemäß ISO10567. Gemäß der EU Norm EN474/5 müssen hydraulische Materialumschlagmaschinen im Hebezeugbetrieb mit Rohrbruchsicherungen an Hub- und Stielzylinder und einer Überlastwarneinrichtung ausgestattet sein. Die angegebenen Traglastwerte gelten für max. Spurbreite und sind 360° schwenkbar.



**Unterwagen:** R73/420

**Kompaktausleger:** 12 m Banana

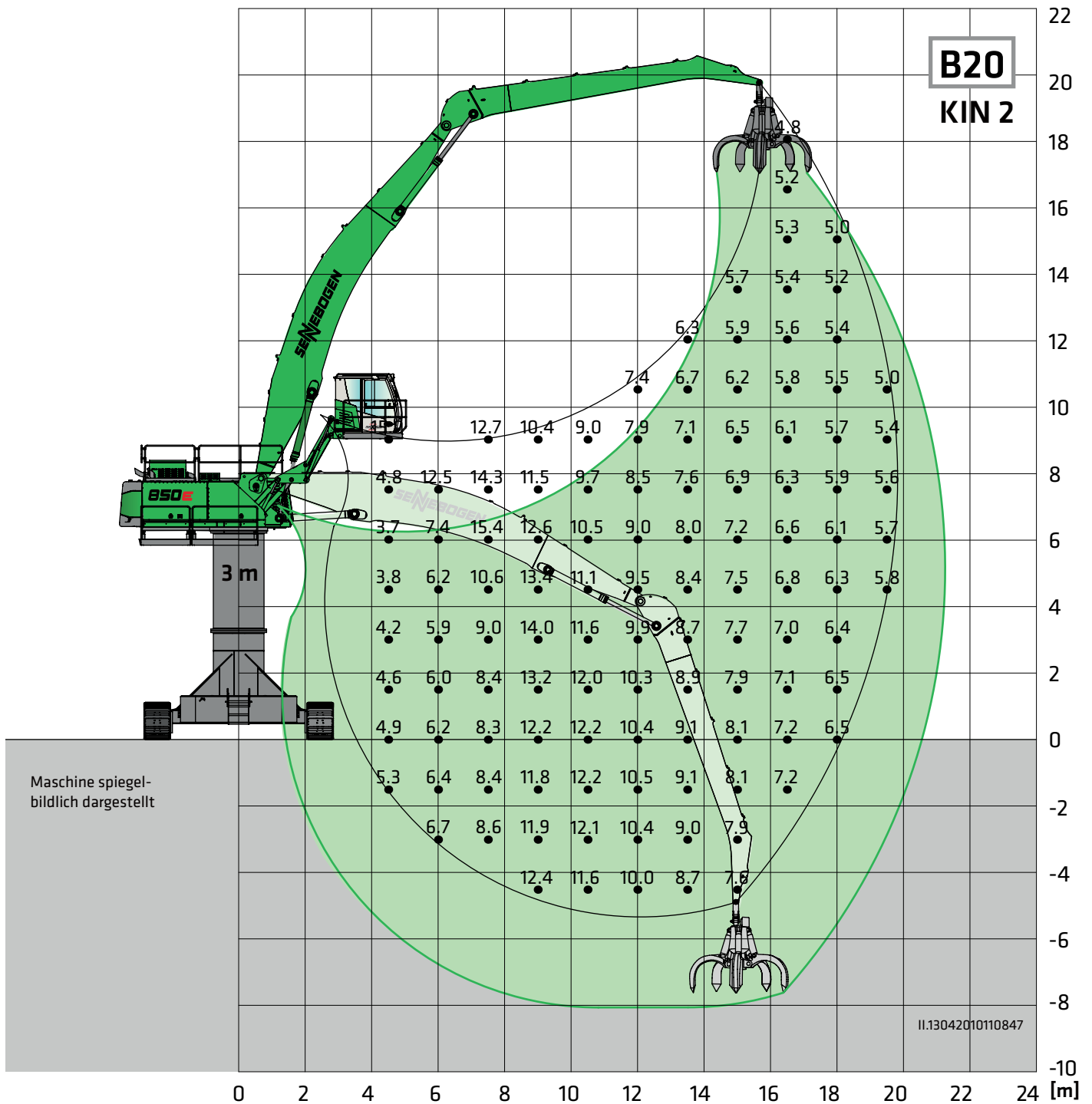
**Kabine:** Maxcab E300/260,

hydraulisch hoch- und vorfahrbar

**Pylon:** 1,5 m

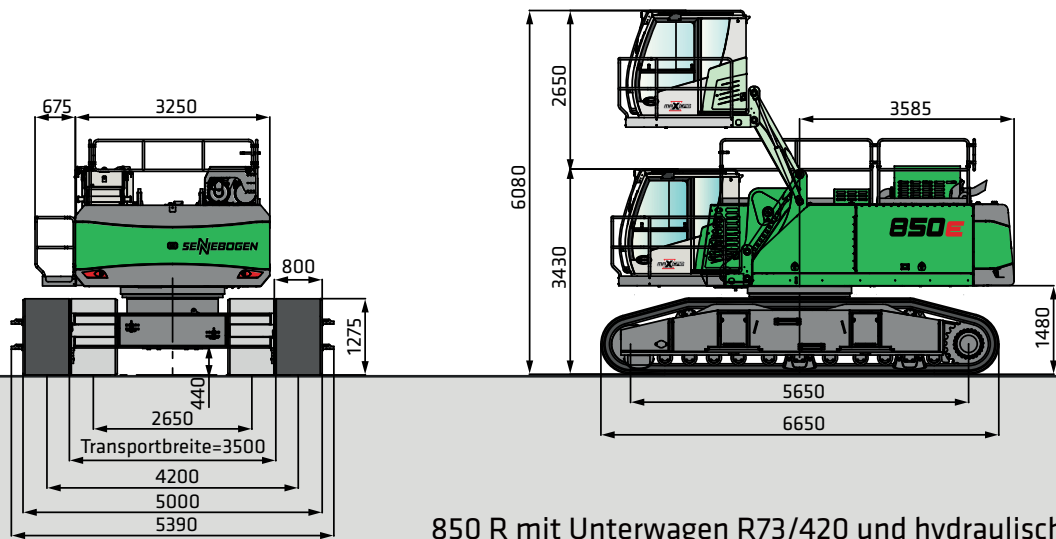
**Greiferstiel:** 9,5 m

Alle Traglastwerte sind in Tonnen (t) angegeben und gelten am Stielende, ohne Arbeitswerkzeug, auf festem, ebenem Untergrund. Arbeitswerkzeuge wie Greifer, Magnet, Lasthaken, ect. sind Teil der angegebenen Traglastwerte. Die angegebenen Werte betragen 75% der statischen Kipplast bzw. 87% der hydraulischen Hubkraft gemäß ISO10567. Gemäß der EU Norm EN474/5 müssen hydraulische Materialumschlagmaschinen im Hebezeugbetrieb mit Rohrbruchsicherungen an Hub- und Stielzylinder und einer Überlastwarneinrichtung ausgestattet sein. Die angegebenen Traglastwerte gelten für max. Spurbreite und sind 360° schwenkbar.

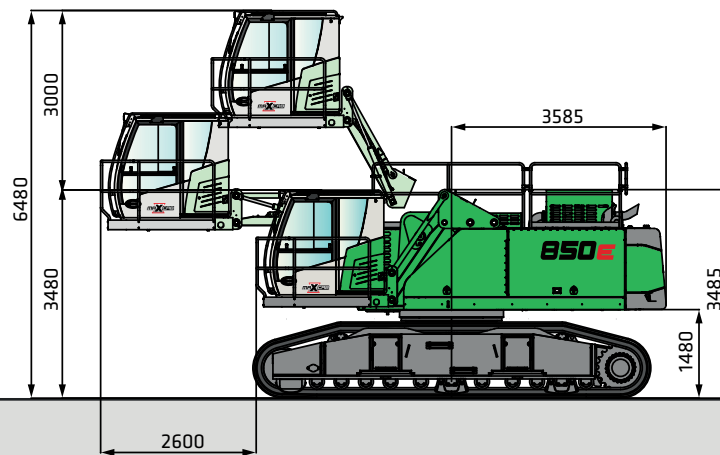


**Unterwagen:** R70/490    **Kompaktausleger:** 12 m Banana    **Kabine:** Maxcab E300/260, hydraulisch hoch- und vorfahrbar  
**Pylon:** 3 m    **Greiferstiel:** 9,5 m

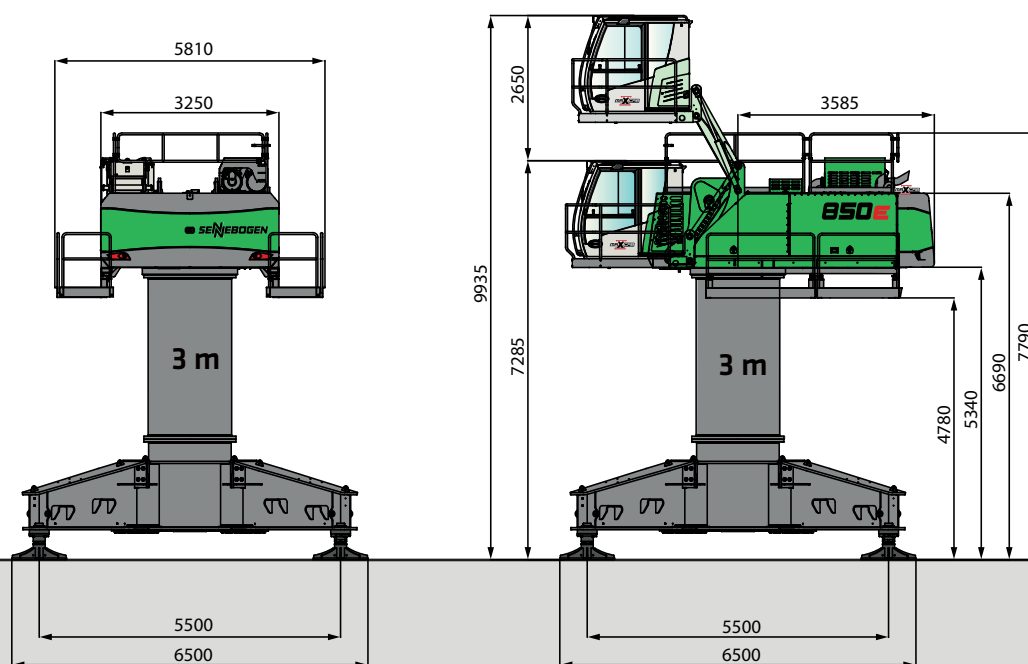
Alle Traglastwerte sind in Tonnen (t) angegeben und gelten am Stielende, ohne Arbeitswerkzeug, auf festem, ebenem Untergrund. Arbeitswerkzeuge wie Greifer, Magnet, Lasthaken, ect. sind Teil der angegebenen Traglastwerte. Die angegebenen Werte betragen 75% der statischen Kipplast bzw. 87% der hydraulischen Hubkraft gemäß ISO10567. Gemäß der EU Norm EN474/5 müssen hydraulische Materialumschlagmaschinen im Hebezeugbetrieb mit Rohrbruchsicherungen an Hub- und Stielzylinder und einer Überlastwarneinrichtung ausgestattet sein. Die angegebenen Traglastwerte gelten für max. Spurbreite und sind 360° schwenkbar.



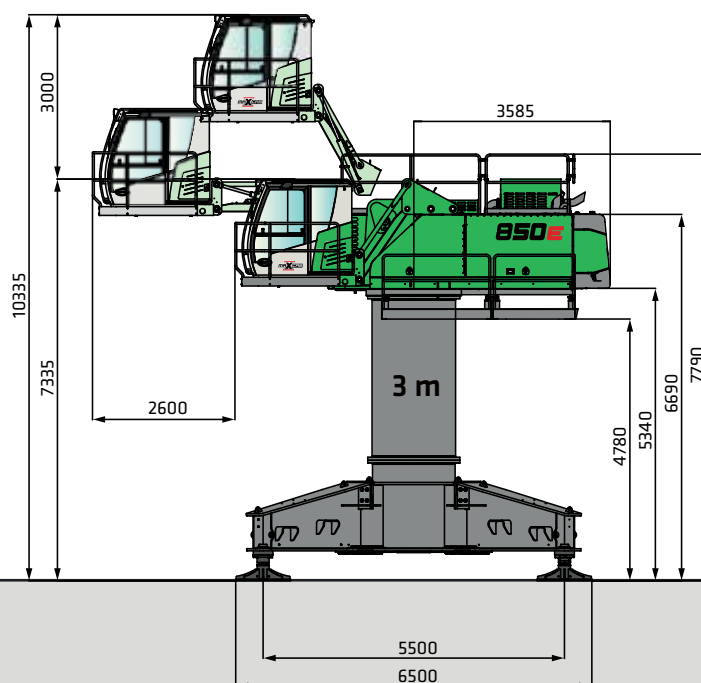
850 R mit Unterwagen R73/420 und hydraulisch hochfahrbarer Kabine Maxcab E 270



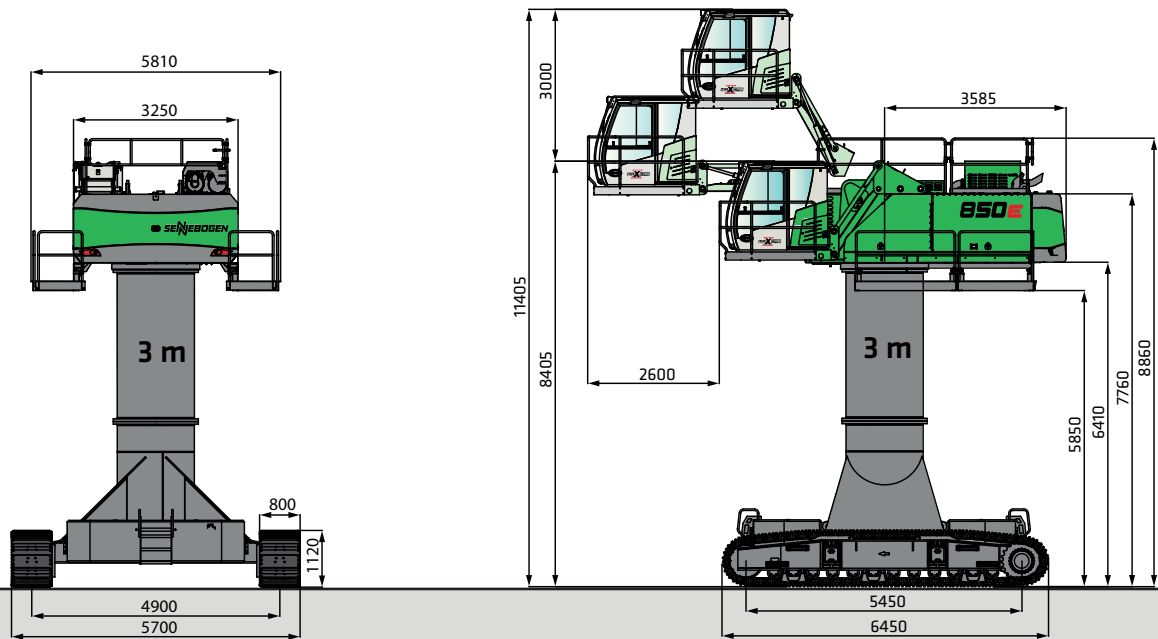
850 R mit Unterwagen R73/420 und hydraulisch hoch- und vorfahrbarer Kabine Maxcab E 300/260



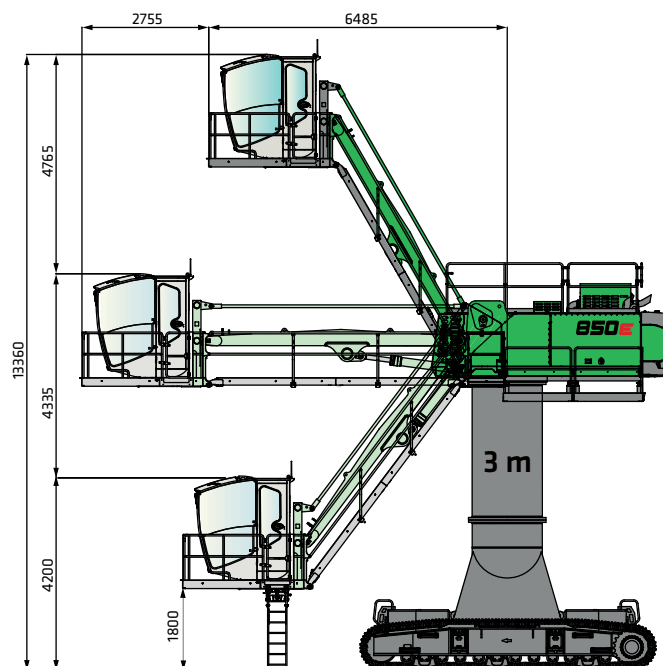
850 Spezial mit 4-Punkt Untergestell ST78/550 und hydraulisch hochfahrbarer Kabine Maxcab E270 und 3,0 m Pylon



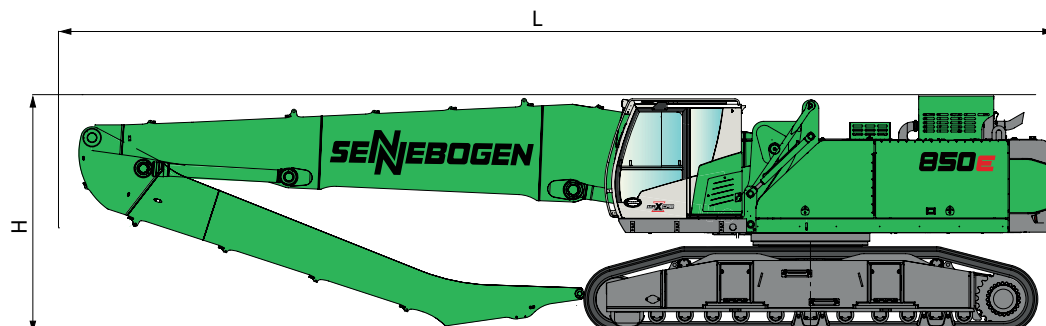
850 Spezial mit 4-Punkt Untergestell ST78/550 und hydraulisch hoch- und vorfahrbarer Maxcab E300/260 und 3,0 m Pylon



850 R Spezial mit Unterwagen R70/490 und hydraulisch hoch- und vorfahrbarer Kabine Maxcab E300/260 und 3,0 m Pylon



850 R Spezial mit Unterwagen R70/490 und hydraulisch hochfahrbarer Kabine Mastercab mit Skylift 900 und 3,0 m Pylon



	Ladeausleger	Greiferstiel	Transportlänge (L)	Transporthöhe (H)
<b>K17</b>	10,0 m	7,50 m	14,60 m	3,50 m
<b>K19</b>	11,0 m	8,40 m	15,60 m	3,60 m
<b>K21</b>	12,1 m	9,50 m	16,70 m	3,85 m
<b>B17</b>	10,8 m Banana	7,50 m	15,20 m	3,60 m
<b>B19</b>	12,0 m Banana	8,40 m	16,40 m	3,70 m
<b>B20</b>	12,0 m Banana	9,50 m	16,40 m	3,70 m

#### Hinweis:

Dieser Katalog beschreibt Maschinenmodelle, Ausstattungsumfänge einzelner Modelle und Konfigurationsmöglichkeiten (Serienausstattung und Sonderausstattung) der von der SENNEBOGEN Maschinenfabrik GmbH gelieferten Maschinen.

Geräteabbildungen können Sonder- und Zusatzausstattungen enthalten. Je nach Land, in das die Maschinen geliefert werden, können Abweichungen von der Ausstattung und Toleranzen möglich sein, insbesondere bzgl. der Serien- und Sonderausstattung.



# 850E Greiferempfehlung

## Mehrschalengreifer SGM (4 Schalen)



Bauart / Baugröße	Greiferinhalt	Gewicht <sup>1</sup>		max. Schüttdichte
		Schalenform		
		HO	G	
SGM	l	kg	kg	t / m <sup>3</sup>
800.50-4	800	2245	2490	2,0
1000.50-4	1000	2345	2585	
1500.50-4	1500	2475	2830	
2000.50-4	2000	2660	3075	

## Mehrschalengreifer SGM (5 Schalen)



Bauart / Baugröße	Greiferinhalt	Gewicht <sup>1</sup>		max. Schüttdichte
		Schalenform <sup>2</sup>		
		HO	G	
SGM	l	kg	kg	t / m <sup>3</sup>
800.50	800	2580	2740	2,0
1000.50	1000	2710	2870	
1500.50	1500	2860	3100	
2000.50	2000	3060	3615	
2500.50	2500	3130	3615	
3000.50	3000	3250	3875	
3500.50	3500	3420	4140	

## Zweischalengreifer SGZ



Bauart / Baugröße	Greiferinhalt	Gewicht <sup>1</sup>	max. Schüttdichte
	l	kg	t / m <sup>3</sup>
SGZ			
1500.50	1500	1950	2,6
2000.50	2000	2200	
2500.50	2500	2300	2,0
3000.50	3000	2490	
4000.50	4000	2800	1,6

## Magnetplatten



Typenreihe / Modell	Leistung	Eigengewicht	Abreißkraft	Tragfähigkeit in kg
WOKO	kW	kg	kN	Bramme (Sicherheitsfaktor 2)
S-RLB 15	11,7	2400	380	19000
S-RLB 17	17,8	3300	640	32000
S-RLB 19	22,0	5090	790	39500
Empfohlener Magnetgenerator: 20 - 25 kW				

\*) Auf Anfrage

1) Gewichtsangaben ohne Greiferaufhängung, Stielbolzen, Verschlauchung

2) Halboffene Schalen: Schalenblech 400 mm breit, ab Inhalt 1250 l Schalenblech 500 mm breit



850 M - mit Mehrschalengreifer - Schrottschlag; Österreich

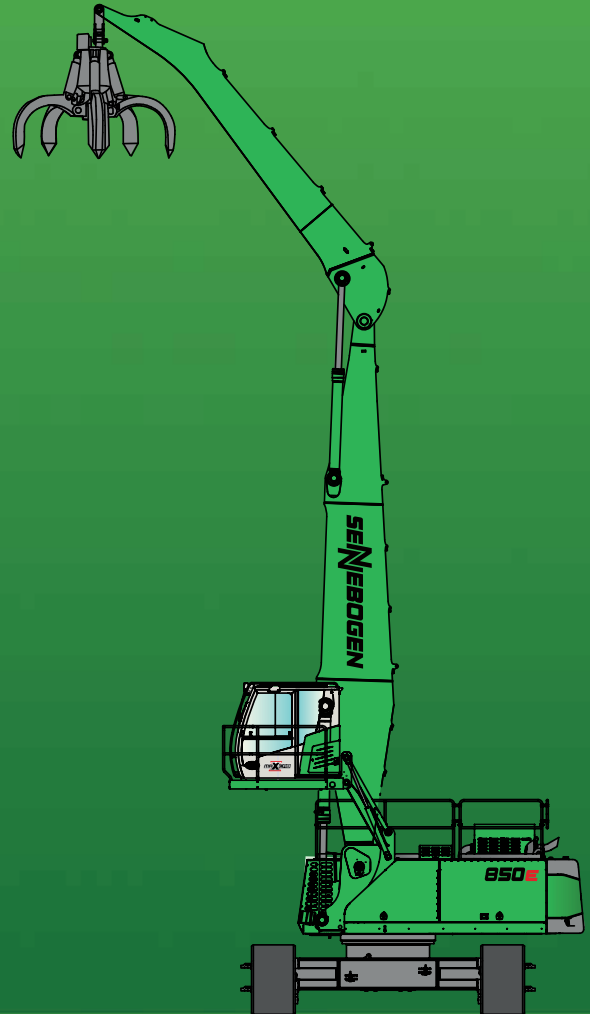


26 850 M - mit Magnetplatte - LKW Beladung; USA



850 R Spezial Elektro mit Mehrschalengreifer - Beschickung einer Schrottschere; Frankreich

# 850E R



Dieser Katalog beschreibt Maschinenmodelle, Ausstattungsumfänge einzelner Modelle und Konfigurationsmöglichkeiten (Serienausstattung und Sonderausstattung) der von der SENNEBOGEN Maschinenfabrik GmbH gelieferten Maschinen. Geräteabbildungen können Sonder- und Zusatzausstattungen enthalten. Je nach Land, in das die Maschinen geliefert werden, können Abweichungen von der Ausstattung und Toleranzen möglich sein, insbesondere bzgl. der Serien- und Sonderausstattung.

Alle verwendeten Erzeugnisbezeichnungen können Marken der SENNEBOGEN Maschinenfabrik GmbH oder anderer, zuliefernder Unternehmen sein, deren Benutzung durch Dritte für deren Zwecke die Rechte der Inhaber verletzen kann.  
Bitte informieren Sie sich bei Ihrem SENNEBOGEN Vertriebspartner vor Ort über die angebotenen Ausstattungsvarianten. Gewünschte Leistungsmerkmale sind nur dann verbindlich, wenn sie bei Vertragsschluss ausdrücklich vereinbart werden. Liefermöglichkeiten und technische Änderungen vorbehalten. Alle Angaben sind ohne Gewähr. Ausstattungsänderungen und Weiterentwicklungen vorbehalten.  
© SENNEBOGEN Maschinenfabrik GmbH, Straubing/Deutschland. Nachdruck, auch auszugsweise, nur mit schriftlicher Genehmigung der SENNEBOGEN Maschinenfabrik GmbH, Straubing/Deutschland.

**SENNEBOGEN**

**SENNEBOGEN**  
**Maschinenfabrik GmbH**  
Sennebogenstraße 10  
94315 Straubing, Germany

Tel. +49 9421 540-144/146  
marketing@sennebogen.de

BestellNr. 299034  
850R-E-041610-021910-1119du-0820du