



# HAFEN UMSCHLAG- MASCHINE

MIT BIS ZU  
29 m REICHWEITE

# 875E Hybrid

## Der Universelle.

Hafenlogistik neu gedacht – der Umschlagriese mit bis zu 170 t Einsatzgewicht ist in den Häfen dieser Welt zuhause. Zahlreiche Konfigurationsmöglichkeiten und kundenspezifische Unterwagenlösungen machen ihn zur idealen Maschine für industrielle Anwendungen und für den anspruchsvollen Umschlag im Hafen.



## Langlebige Investition

Die E-Serie zeichnet sich durch robuste Komponenten, intelligentes und ressourcensparendes Maschinendesign aus: zum langfristigen Werterhalt der Maschine, auch bei anspruchsvollen Dauereinsätzen.

## Energie-Effizienz

Weltweit geschätzt, dank ressourcen- und umweltschonender Antriebe und Energie-Rückgewinnungssystem Green Hybrid – ob mit Dieselantrieb oder als Elektrovariante.

## Arbeitssicherheit

Durch die präzise gesteuerten Bewegungen und die zahlreichen Sicherheits-Features arbeiten Sie sorglos und sicher.

## Modulare Vielfalt

Einzigartige Maschinenvielfalt – wir bauen die perfekte Maschine, abgestimmt auf die Anforderung Ihres Hafens.

## Maximaler Komfort

Die großzügigen Kabinen sind auf die Bedürfnisse der Bediener ausgelegt – bequem, geräumig und mit durchdachten Details.

## Wartung & Service

Intelligentes Flottenmanagement und Überwachung des Maschinenzustands über das SENtrack-Portal sowie einzigartige Zugänglichkeit zu Maschinenkomponenten.



# EINE INVESTITION, DIE SICH AUSZAHLT.

Die Langlebigkeit und Zuverlässigkeit der SENNEBOGEN Green Line basiert auf jahrzehntelanger Erfahrung in der Konstruktion von hochwertiger Kran- und Materialumschlagtechnik. Für jeden Einsatz im Hafen finden wir die perfekte Lösung für Sie, um effizient und ressourcenschonend Stück- und Schüttgüter umzuschlagen.



Niedrige Betriebskosten dank energiesparender Elektro-Antriebe und Rekuperation durch das Green Hybrid System



Beherrschbare und servicefreundliche Technik für ein Höchstmaß an Verfügbarkeit



Dauerhaft gleichbleibende Leistung durch robusten Stahlbau und hochwertige Antriebs- und Steuerkomponenten namhafter Hersteller



Hohe Umschlagkapazität von bis zu 1.200 t pro Stunde\* reduziert die Liegezeit von Schiffen



Ausgereifte Technik dank der konsequenten Weiterentwicklung in der 5. Maschinengeneration der E-Serie – für den anspruchsvollen Materialumschlag



Beständig und robust bei extremer Witterung und widrigen Einsatzbedingungen, am Polarkreis oder unter großer Hitze in Dubai



**>25.000 Bh**

ist dieser 875 E in der Türkei im Einsatz

# Weitergedacht. Die E-Serie.

## LANGE LEBENSDAUER, HOHE WERTSTABILITÄT

- /// Durch robuste Bauweise und hochwertige Komponenten zuverlässig und leistungsstark im Einsatz
- /// Temperaturregeltes Kühlsystem, ausgelegt und getestet für Schwersteinsätze und hohe Umgebungstemperatur

## AUSGEREIFTE UND MODERNSTE TECHNIK

- /// In der 5. Maschinengeneration – jahrzehntelange Erfahrung in der Konstruktion und im Bau von Umschlagmaschinen



## EINFACH IN WARTUNG UND SERVICE

- Beherrschbare Technik und Vermeidung von Over-Engineering, beste Zugänglichkeit zu allen Komponenten

## UMWELTSCHONENDE ANTRIEBSTECHNIK

- Modernste Motoren-, Antriebs- und Abgassysteme nach neuestem Stand der Technik (Stufe V)
- Großdimensionierte Leitungen und Ventile für beste Effizienz

**50 %**

Betriebskosten sparen  
durch deutlich gesenkten  
Energieverbrauch







# SENNEBOGEN – WELTMARKTFÜHRER BEI ELEKTRO- MASCHINEN.

Seit **35 Jahren** haben wir mit Abstand die meisten Elektroanwendungen realisiert

- /// Komplettlösung direkt vom Hersteller: detaillierte Wegeanalysen und Projektierung von individuellen Stromzuführungen, abgestimmt auf Ihren Einsatz
- /// Vielfältige Lösungen zu Energiezuführungen, Spannungsarten und Notbetriebsaggregaten ab Werk
- /// Keine Betankungsstopps oder Kraftstofflagerung – immer einsatzbereit
- /// Doppelt so lange Service-Intervalle wie beim Dieselmotor und geringere Servicekosten: Entfall von Kraftstoff-/Ölfiltren und Ölwechseln
- /// Hoher Werterhalt und signifikant längere Lebensdauer
- /// Keine Abgase – Gut für die Umwelt, gut für die Menschen
- /// Geräuscharmes und vibrationsfreies Arbeiten für mehr Arbeitskomfort
- /// Sauberer Motorraum, auch nach langer Betriebsdauer

# GREEN HYBRID – DIE MODERNSTE REKUPERATIONS- TECHNIK AM MARKT



## GREEN HYBRID REKUPERATIONSTECHNIK



Energierückgewinnung durch sichere & intelligente Konstruktion: Im Video erfahren Sie, wie das SENNEBOGEN Green Hybrid System den Hafenumschlag noch effizienter macht.

<https://www.sennebogen.com/green-hybrid>

Bis zu  
**50%**  
Energie sparen



1  
Ausleger senken,  
Gas komprimieren



2  
Energie-Speichermodul bestehend  
aus Stickstoff-Kolbenspeichern



3  
Nahezu konstante Kraft über den  
gesamten Zylinderweg unter-  
stützt den nächsten Hebevorgang

## SENNEBOGEN GreenHybrid

Schont die Umwelt,  
spart Energie, senkt  
Ihre Kosten.

- Systemvorteile: großes Systemvolumen und gleichbleibende Kraft über den gesamten Zylinderweg
- Systemstabilität durch ständige Druck- und Temperaturkontrolle
- Funktionale Sicherheit durch die Verwendung von hydraulischen Standardkomponenten im geschützten Heckbereich der Maschine
- System kann optimal auf die individuelle Umschlagsituation eingestellt werden, je nach Gewicht des Umschlaggutes
- Einfache Überprüfung und System-Befüllung über das SENCON Steuerungssystem vom Fahrersitz aus

# SAFETY FIRST.

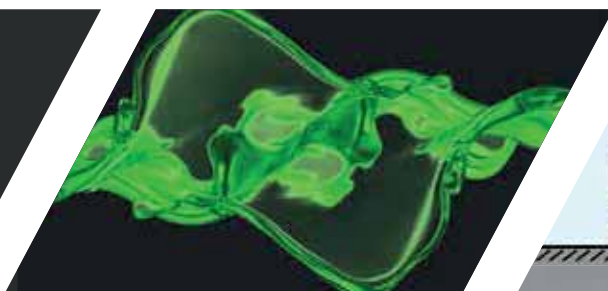
Sicher durch den Arbeitsalltag mit zahlreichen, speziell für den Hafeneinsatz entwickelten Sicherheitsfeatures. Zum Schutz von Mensch, Hafen und Maschine.

## FUNKTIONSWEISE SAFETY BOOM LIFT



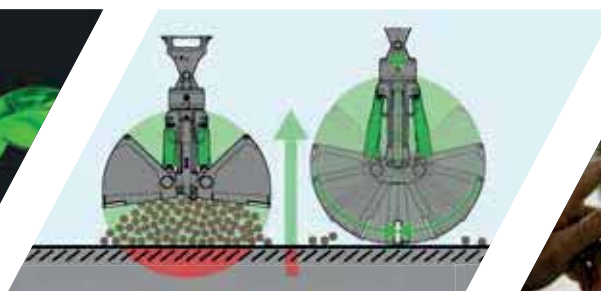
Wie der Safety Boom Lift von SENNEBOGEN funktioniert, zeigen wir Ihnen im Video.

➔ <https://www.sennebogen.com/safety-boom-lift>



## Bio Oil - Panolin

für verlängerte Öl-Wechselintervalle,  
mit sicherer Umweltverträglichkeit



## Safety Boom Lift

Schutz von Schiffsrumpf, Hafens-  
flächen, Ausrüstung und Greifer  
durch automatischen Greiferhub  
beim Schließen



## SENtrack

Sicherheit im Fuhrparkma-  
nagement durch Überwachung  
des Maschinenzustands



## Komponenten-Sicherheit

durch robusten Stahlbau für maximale Lebensdauer aus eigener Stahlbaufertigung

## Sicher & ergonomisch

dank bester Zugänglichkeit zu Kabine und allen Maschinenkomponenten über Treppen und Aufstiege



## Kraftvolle LED-Strahler

für optimale Ausleuchtung des Arbeitsbereichs

## Lastmomentbegrenzung

Schutz der Ausrüstung durch Abschalten bei unzulässiger Last

## Optimale Kameraüberwachung

aller sicherheitsrelevanten Bereiche\*

\* Standardmäßig sind Kameras zur rechten Seite und zur Überwachung des Heckbereichs installiert. Weitere Kameras, z.B. am Stiel, auf Anfrage.

# VIELFALT ERLEBEN FÜR JEDES UMSCHLAGSGUT

Heute Stückgut, morgen Schüttgut – im Hafen zu arbeiten, bedeutet täglich flexibel zu bleiben. Mit einem Schnellwechsler am Stiel und der leistungsstarken Hydraulik der SENNEBOGEN Hafenmaschinen bedienen Sie flexibel die gesamte Klaviatur der Umschlagtechnik.



Schüttgut (Futtermittel, Kohle, etc.)



Schrottumschlag



Holzgreifer



Big Bag Verladung



Papiercoil Greifer



Holzspreader / Holzpalettenverladung



Schnellwechsler mit Traverse



Vakuumtraverse



Zellstoffpaket Spreader

**EINFACHER UND SCHNELLER  
GREIFERWECHSEL**

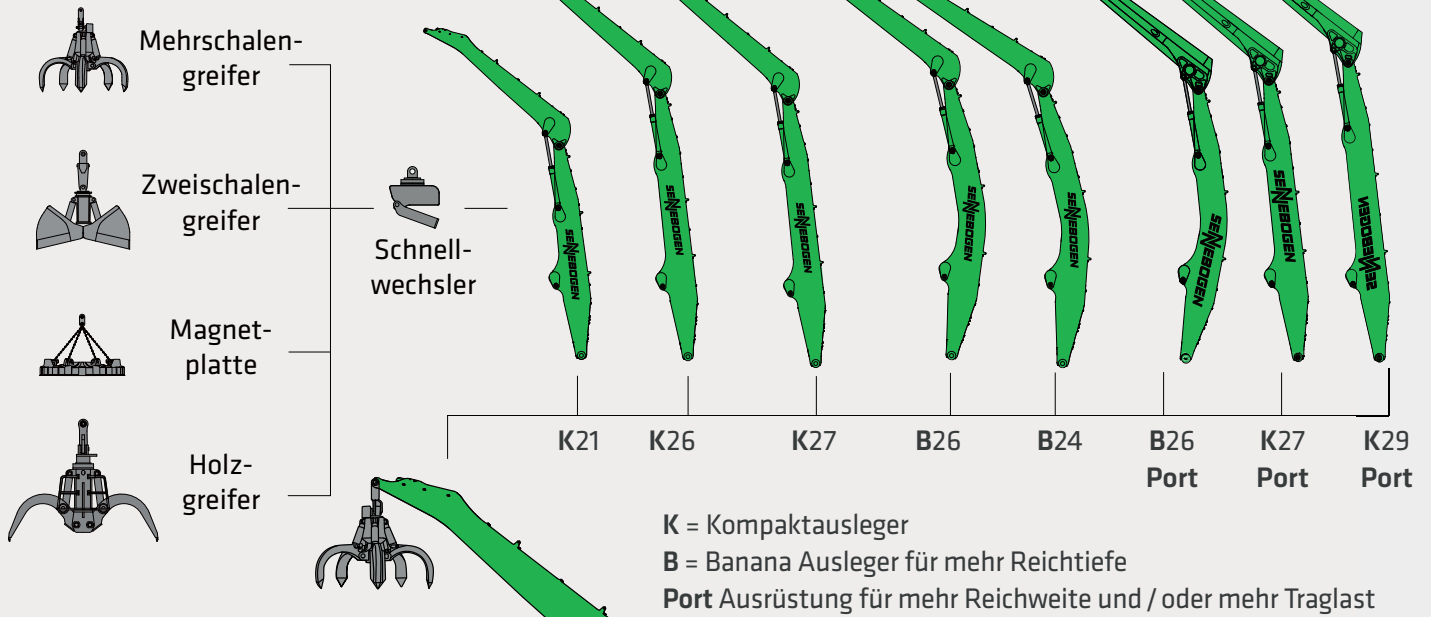


Wir zeigen Ihnen im Video, wie einfach und schnell der Greiferwechsel mit Schnellwechsler am Stiel möglich ist!

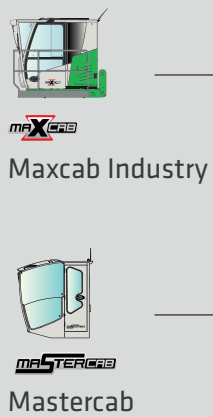
<https://www.sennebogen.com/quick-coupler>

## EIN MODULARER AUFBAU. VIELE EINSATZBEREICHE.

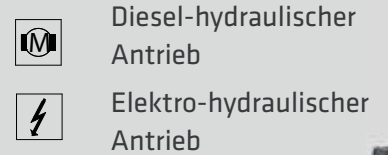
### AUSRÜSTUNGEN



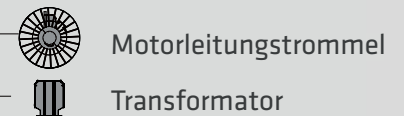
### KABINE



### KABINENERHÖHUNG

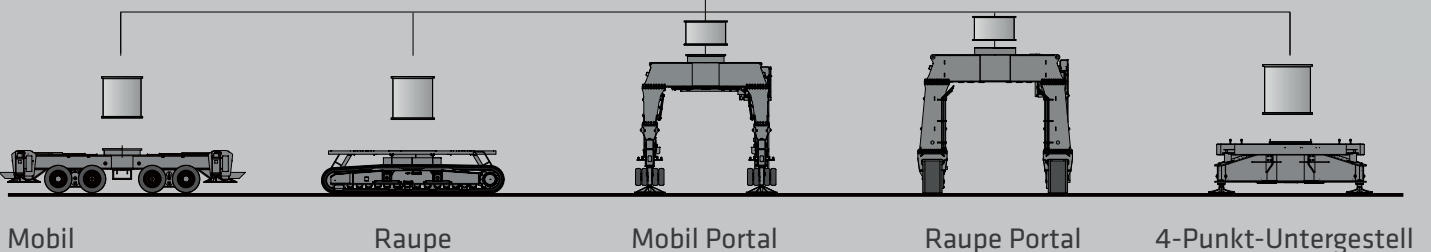


### OPTIONEN



### OBERWAGEN

### UNTERWAGEN





# WIE SIEHT IHRE MASCHINE AUS?

Konfigurieren Sie Ihre individuelle Maschine aus unserem modularen Baukastensystem. Die große Vielfalt an Lösungen, die wir auf diese Weise realisieren, ist weltweit einzigartig.



## INDIVIDUELL KONFIGURIERBAR

Mehr als 16.000 einzigartige Umschlag-Lösungen sind durch SENNEBOGENS modularen Maschinenaufbau realisierbar – jetzt Video ansehen!

→ <https://www.sennebogen.com/versatility>

# MAXIMALER KOMFORT.



## /// Alles im Blick

In der geräumigen Kabine mit Panorama-Aussicht überblicken Sie ganz praktisch Ihren Arbeitsbereich. Die Bodenscheibe ermöglicht außerdem, selbst im Nahbereich präzise Verladetätigkeiten auszuführen. Unterstützung erhalten Sie dabei durch Sicherheitskameras und überwachen den Gefahrenbereich bequem über das Monitor-system der Kabine.

## /// Angenehmes Raumklima

Ob in wärmeren Gebieten oder auch in Häfen mit Minusgraden dürfen Sie dank Heiz-Klima-Auto-matik täglich einen wohltempe-rierten Arbeitsplatz betreten und können sich bei der Arbeit auf das Wesentliche konzentrieren.

## /// Einfache Steuerung

Das intelligente SENCON Steue-rungssystem gibt Ihnen einfach und schnell Feedback über den Zustand der Maschine. Durch die intuitiv bedienbare Nutzer-oberfläche war es nie so einfach, Energieverbrauch und Auslastung zu überwachen, die gewünschten Arbeitsmodi anzusteuern und einen Beitrag zur Senkung der Betriebskosten zu leisten.

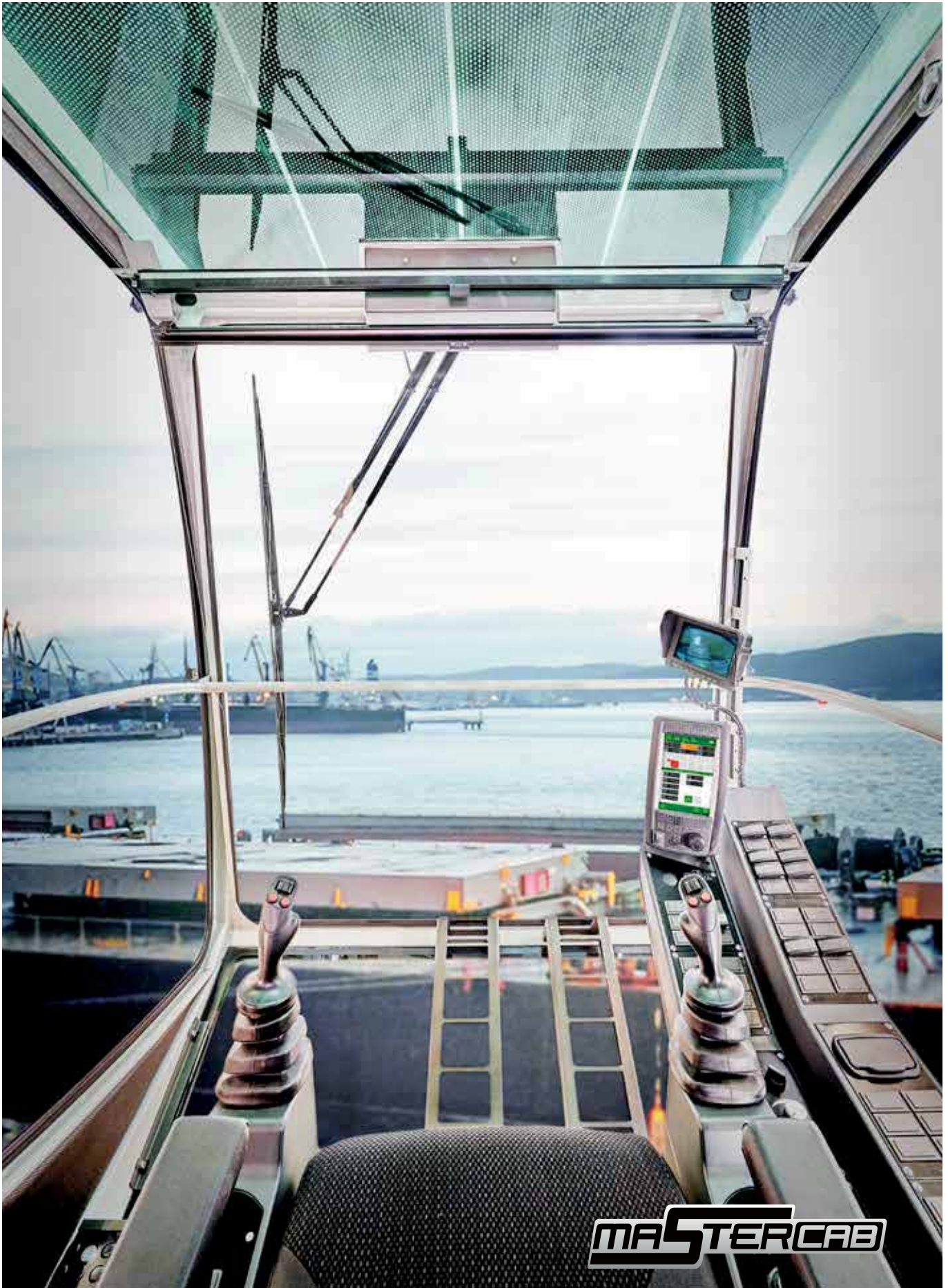
## /// Für Ihre Gesundheit

Bediener verbringen viele Stunden an ihrem Arbeitsplatz. Durch den rückschonenden Komfortsitz, verstellbare Armlehnen, Joysticks, die angenehm in der Hand liegen, und die optimal angeordneten Bedienelementen geht die tägliche Arbeit noch leichter von der Hand.

**„Wir stehen mit den An-wendern kontinuierlich im Austausch für die perfekte Konfiguration des Arbeitsplatzes.“**

ROBERT AUMÜLLER,  
Leiter Geschäftseinheit Hafen





**MASTERCAB**

## KABINEN HIGHLIGHTS



**Maxcab-Premiumkabine in der Industrie-Ausführung**

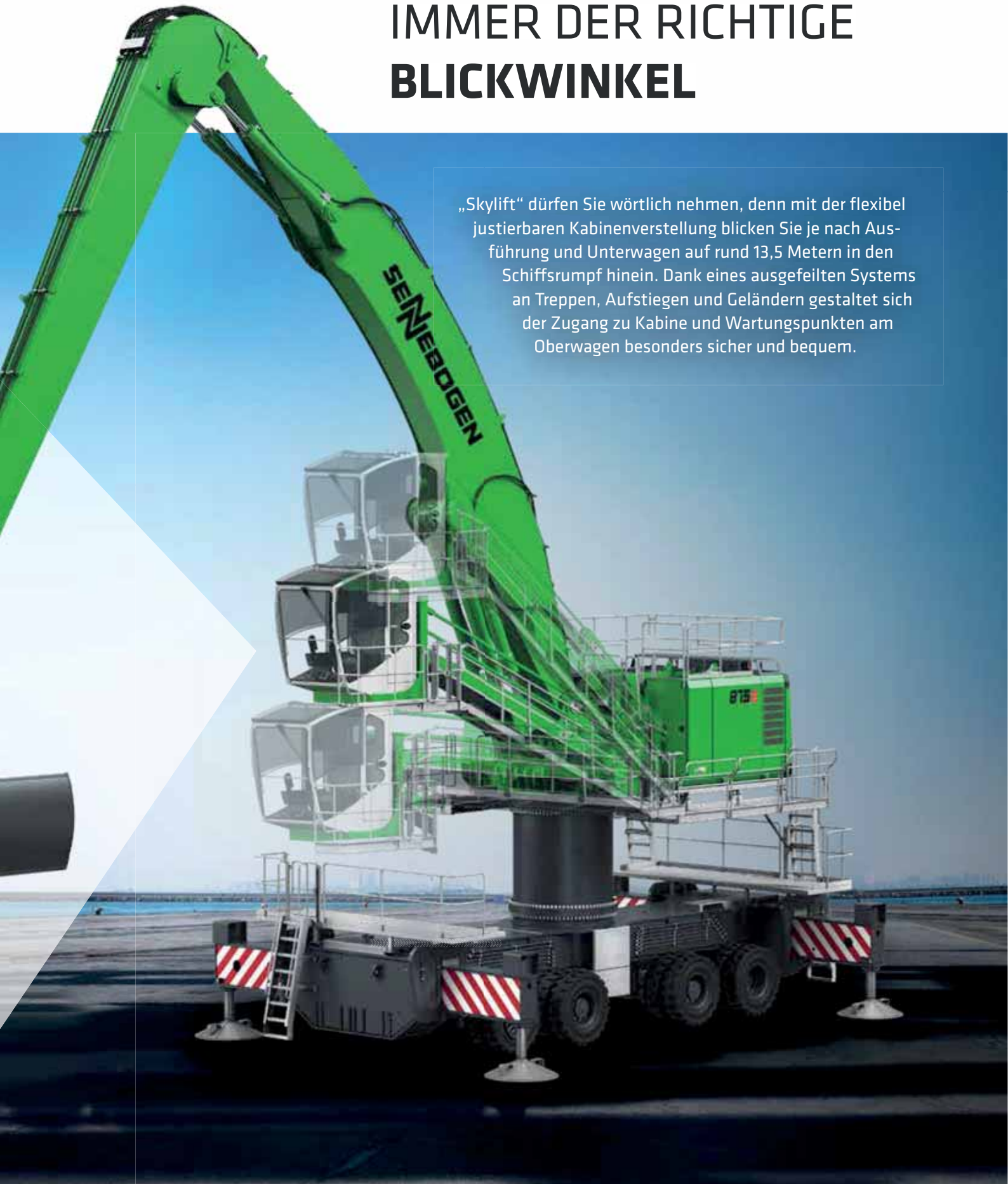


**Die Großraum-Kabine für beste Rundumsicht im Hafen**

SERIE	<b>MAXCAB</b>	<b>MASTERCAB</b>
EINSTIEG	Schiebetür inkl. Schiebescheibe	Bequemer Zugang durch breite Kabinentür
FRONTSCHIEBE	Ungeteilte Frontscheibe in Panzerglasausführung, starr verglast	Getönte Doppelverglasung für Seitenfenster
DACHSCHEIBE	Dachscheibe in Panzerglas	Große Dachscheibe mit Sonnenschutzlamellen und Scheibenwischer mit Waschanlage
BODENSCHIEBE	-	Panzerglasbodenscheibe
SCHEIBENWISCHER	Scheibenwischer für Dachscheibe	Parallelogramm-Scheibenwischer für raue Wetterbedingungen
	Scheibenwischer-Waschanlage für Frontscheibe	-
KLIMAAANLAGE	Heiz-Klimaautomatik mit Frischluft und Umluftfilter	Automatische Klimaanlage mit optimierter Enteisungs- und Entnebelungsfunktion
SCHEINWERFER	Scheinwerfer im Dach integriert	Scheinwerfer am Oberwagen und im Dach integriert
NOTSITZ	-	Notsitz in der Kabine
RADIOVORBEREITUNG	✓	✓
SENCON STEUERUNGS- UND DIAGNOSESYSTEM	✓	✓
<b>OPTIONEN</b>		
KLIMATISIERTER SITZ	✓	✓
RADIO	✓	✓
KÜHLBOX HINTER DEM FAHRERSITZ	✓	✓
SCHUTZGITTER AN DACH- UND FRONTSCHIEBE	-	✓
SONNENSCHUTZPAKET	✓	✓

# IMMER DER RICHTIGE BLICKWINKEL

„Skylift“ dürfen Sie wörtlich nehmen, denn mit der flexibel justierbaren Kabinenverstellung blicken Sie je nach Ausführung und Unterwagen auf rund 13,5 Metern in den Schiffsrumpf hinein. Dank eines ausgefeilten Systems an Treppen, Aufstiegen und Geländern gestaltet sich der Zugang zu Kabine und Wartungspunkten am Oberwagen besonders sicher und bequem.



# FUHRPARK- MANAGEMENT FÜR PROFIS

**SENtrack**

## 1. Service-Kosten senken

Über den Dashboard-Zugriff überwachen Sie die Maschine und ihre wichtigsten Betriebsparameter (Temperaturen, Verbrauch). Falls Kennzahlen signifikant vom Sollwert abweichen, kann prophylaktisch eine Wartung veranlasst werden.

## 2. Verbrauch reduzieren

Tagesaktuell haben Sie Einsicht in die Prozesse Ihres Fuhrparks: Ganz einfach identifizieren und optimieren Sie Leerlaufzeiten der Maschinen oder ändern Einstellungsparameter bei Unterlast, um so den Verbrauch zu reduzieren.

„Wie wäre es, wenn Sie mit nur einem Klick Echtzeitdaten von all Ihren Maschinen empfangen und so Ihre Produktivität steigern könnten? Mit dem Telematiksystem SENtrack von SENNEBOGEN ist dies möglich.“

## 3. Produktivität verbessern

Mit nur wenigen Klicks erkennen und optimieren Sie die Auslastung der Maschinen, können ggf. Fahrstrecken analysieren und dadurch die Prozesse im Hafen gewinnbringend umgestalten.

## 4. Investition absichern

Praktische Alarmmeldungen informieren Sie über kritische Zustände der Maschine. Bei irregulären Bewegungen lässt sich die Maschine zudem bequem aus der Ferne deaktivieren.



# WARTUNG UND SERVICE.

## KEEP IT SIMPLE. MIT BEHERRSCHBARER TECHNIK.



Zuverlässige und sinnvolle Technik macht das Leben leichter. Wir setzen auf Hydraulik und Elektrik, wo Elektronik keinen Mehrwert bringt.



Wir machen Sie glücklich, nicht abhängig. Mit kostengünstigen Bauteilen und wenigen Handgriffen setzen Sie Ihre Maschine selbst instand.



Zentral zugänglich erreichen Sie die wichtigsten Komponenten, wie Druckspeicher-Modul oder den Elektroverteiler, für eine einfache Kontrolle und Fehlerbehebung.



Das SENCON Steuerungssystem unterstützt Sie bei der Diagnose und vereinfacht die Fehlerbehebung. So ist Ihre Maschine schnell wieder verfügbar.



Alle Wartungs- und Servicepunkte sind übersichtlich angeordnet und gut erreichbar. Die eindeutige Kennzeichnung der Bauteile macht die Orientierung einfach.

# TECHNISCHE DATEN, AUSSTATTUNG

## MASCHINENTYP

MODELL (TYP) 875 Hybrid

## DIESELMOTOR

TYP Stufe V:  
Cummins X15 FR11813<sup>1</sup>  
Motor-Nennleistung: 391 kW/1800 min<sup>-1</sup>  
Betriebspunkt Standard: 391 kW/1800 min<sup>-1</sup>  
Betriebspunkt ECO: 374 kW/1650 min<sup>-1</sup>

Stufe IIIa:  
Caterpillar C15 Acert  
Motor-Nennleistung: 433 kW/2100 min<sup>-1</sup>  
Betriebspunkt Standard: 433 kW/1800 min<sup>-1</sup>  
Betriebspunkt ECO: 423 kW/1650 min<sup>-1</sup>

jeweils: Leerlauf-Stopp-Automatik

KÜHLUNG wassergekühlt, Ladeluftkühlung,  
Kühlmittelkühlung

HUBRAUM ca. 14 l (V) / ca. 15 l (IIIa)

ZYLINDERZAHL 6

BATTERIEN 2 x 210 Ah, Batterietrennschalter

ELEKTRISCHE ANLAGE 24 V  
Lichtmaschine: 105 A (V) / 95 A (IIIa)  
Anlasser: 9 kW (V) / 8 kW (IIIa)

OPTIONEN elektrisch beheizbarer Kraftstoff-Vorfilter-  
Wasserabscheider 24 V (IIIa)

Motorblockvorwärmung

Motorölvorwärmung

Zusätzlicher Zyklonvorabscheider  
für Einsätze in staubiger Umgebung

Elektrische Betankungspumpe

## TANKINHALTE

KRAFTSTOFF 2100 l

AD BLUE 105 l

HYDRAULIKTANK 1400 l

KÜHLMITTEL ca. 115 l

MOTORÖL ca. 45 l (V) / ca. 68 l (IIIa)

ZENTRAL-SCHMIERANLAGE Automatische Zentralschmierung für Aus-  
rüstung und Drehkranlaufbahn, Anzeige  
von Stör- und Leermeldung über SENCON

Schmiermittelpumpe mit 16 kg Behälter  
(für min. 400 Bh)

## OBERWAGEN

BAUART Verwindungssteife Kastenbauweise,  
präzisionsbearbeitet, Stahlbüchsen für  
Auslegerlagerung. Servicefreundliche  
Konzeption, in Längsrichtung eingebauter  
Motor

KÜHLSYSTEM Kühlanlage mit 3 Kühlkreisen und bedarfs-  
gerechter Lüfterregelung bestehend aus:  
Kühlmittelkühlung und Hydraulikölküh-  
lung, hydraulisch angetrieben, thermosta-  
tisch geregelt inkl. Lüfterumkehr; Lade-  
luftkühlung direkt vom Motor angetrieben

OPTIONEN LED-Lichtpaket  
Drehwerksbremse über Fußpedal  
Feuerlöscher  
Seeklima-Lackierung  
Tiefemperaturpakete  
elektr. Hydrauliktankvorwärmung  
Magnetgenerator 25/33 kW

## ELEKTROMOTOR

OPTIONEN **Typ:** 390 kW,  
Standard mit Frequenzumrichter

**Leistung:** Gesamt-Anschlussleistung 720  
kVA, maschinenseitige Absicherung 800 A  
(auch mit Generator) bei 400 V - Motoran-  
lauf über Frequenzumrichter

**IP Schutzklasse:** IP 55 Standard,  
(IP 65 optional)





## TECHNISCHE DATEN, AUSSTATTUNG

### HYDRAULIKSYSTEM

Load Sensing/LUDV Hydrauliksystem, hydraulisch vorge-steuerte Arbeitsfunktionen

**FÖRDERMENGE** 2x 475 l / min und 1 x 274 l/min für Dreh-antrieb im geschlossenen Kreis

**BETRIEBS-DRUCK** bis 350 bar

**STEUERUNG** Proportionale, feinfühlig hydraulische Ansteuerung der Arbeitsbewegungen, 2 hydraulische Servo-Joysticks für die Arbeitsfunktionen, Zusatzfunktionen über Schalter und Fußpedale

**SICHERHEIT** Hydraulikkreise mit Sicherheitsventilen abgesichert

Notablass der Ausrüstung bei Motorstill-stand

Rohrbruchsicherheitsventile für Hub- und Stielzylinder

**OPTIONEN** Bio-Ölbefüllung

Tool Control für Programmierung von bis zu 10 Werkzeugen in Druck / Menge

Lastmoment-Warnung mit Auslastungs-anzeige

Überlast-Sicherung mit Überlastabschaltung

Hochleistungsfiltration mit Langzeitwech-selintervall SENNEBOGEN HydroClean Feinfiltersystem mit Wasserabscheidung

### DREHANTRIEB

**GETRIEBE** Kompaktplanetengetriebe mit Schrägachsen-Hydraulikmotor, integrierte Bremsventile

**FESTSTELL-BREMSE** Lamellenbremse, über Federn wirkend

**DREHKRANZ** Starker 3-reihiger Rollendrehkranz, abge-dichtet. Außenverzahnter Drehkranz mit 360° Schutz und Ritzelzahnschmierung

**DREHGE-SCHWINDIG-KEIT** 0-5min<sup>-1</sup>, stufenlos

**SCHWENK-MOMENT** 430 kNm

### KABINE<sup>2</sup>



**KABINENTYP** Maxcab Industry, um 3 m hoch- und 2,6 m vorfahrbar

**KABINENAUS-STATTUNG** Maxcab Industry mit Schiebetür inkl. Schiebescheibe und ungeteilter, gerader Frontscheibe in Panzerglasausführung, starr verglast, Dach nach vorne verlängert, Dachscheibe in Panzerglas, Scheiben-wischer-Waschanlage für Frontscheibe, unterer Scheibenwischer für Frontscheibe mit Waschdüse, Scheibenwischer für Dach-scheibe, schwingungsgedämpft, Radiovor-berereitung mit Antenne und Lautsprecher, 2 Scheinwerfer vorne im Dach integriert, Kontroll- und Diagnosesystem SENCON

### OPTIONEN

Mastercab Großraumkabine

Skylift-Kabinenerhöhung (9 m hochfahrbar)

Skylift-Kabinenerhöhung (7 m hochfahrbar)

Frontscheibe / Dachfenster aus Panzerglas (Mastercab)

Sicherheitsverglasung aus Polycarbonat

Dachschutzgitter, ggf. FOPS

Frontschutzgitter

Kabinen Aktivkohlefilter Um-/Außenluft

Standheizung

Klimatisierter Sitz

Radio

Kühlbox

Option: Arbeiten auf einer Sichthöhe von bis zu 13,5 m dank Skylift-Kabinenverstellung



<sup>2</sup> Vibrationslevel: Max. Hand/Arm (gem. ISO 5349-2001) < 2,5 m/s<sup>2</sup> und Max. Körper (gem. ISO/TR 25398:2006) < 0,5 m/s<sup>2</sup>

## TECHNISCHE DATEN, AUSSTATTUNG

### UNTERWAGEN



MOBIL	Mobilunterwagen MS210 mit integrierter 4-Punkt-Pratzenabstützung, Allradantrieb über Verstellhydraulikmotor mit direkt angebaute, automatisch wirkendem Bremsventil und 2-Stufen-Lastschaltgetriebe. Planetenachsen mit integriertem Lenkzylinder, Allradantrieb
UNTERWAGENBREITE	4450 mm
REIFENTYP	Vollgummi 14.00-24 (16-fach); Option: 16.00-25
BREMSEN	hydraulisch
PRATZENGRÖSSE	Ø 1.300 mm
FAHRGESCHWINDIGKEIT	0 – 6 km/h (Mobil)

### RAUPE



Raupenunterwagen mit hydraulischem Fahrtrieb je Fahrwerksseite durch einen Axialkolbenmotor über Kompakt-Planetengetriebe im Fahrwerksrahmen integriert, federbelastete Parkbremse, hydraulisch lüftbare Lamellenbremse

UNTERWAGENBREITE	6.800 m
SPURWEITE	5.800 mm
PLATTENBREITE	1.000 mm
LAUFWERKSLÄNGE	8.500 mm

### MOBILPORTAL



SPURWEITE	5.850 mm
REIFENTYP	355/65-15 Luftreifen; Option: 355/65-15 Vollgummi
BREMSEN	hydraulisch
PRATZENGRÖSSE	Ø 1.600 mm
FAHRGESCHWINDIGKEIT	2 – 4 km/h

### RAUPENPORTAL



UNTERWAGENBREITE	7.210 mm
SPURWEITE	5.850 mm
PLATTENBREITE	900 mm
LAUFWERKSLÄNGE	8.450 mm
SCHIENENPORTAL	Kundenspezifisch, abgestimmt auf Ihren Einsatz, mit hydraulischem Fahrtrieb, Fahrgeschwindigkeit 40 m/min
OPTION	Pylon-Erhöhung



## TECHNISCHE DATEN, AUSSTATTUNG

### ARBEITSAUSRÜSTUNG

REICHWEITE	bis zu 29 m
ZYLINDER	Hydraulikzylinder mit hochwertigen Dichtungs- und Führungselementen, Endlagendämpfung, Lagerstellen abgedichtet; Seeklimanaher Beschichtung aller Zylinder, vernickelt und verchromt

OPTIONEN	Safety Boom Lift für die Ausrüstung
	Hubbegrenzung/Stielbegrenzung einstellbar zum Anschlag einstellen
	LED-Beleuchtung
	Kamera am Stiel
	Spezielle Hafenausrüstung mit erhöhten Traglasten

### EINSATZDATEN

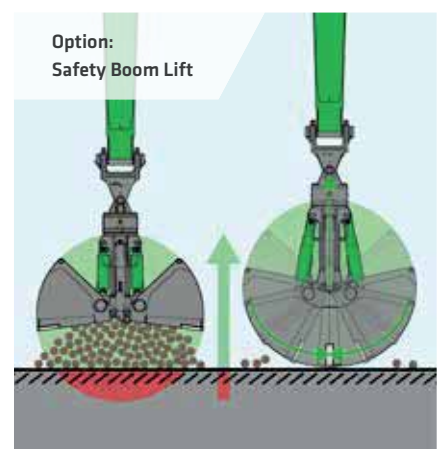
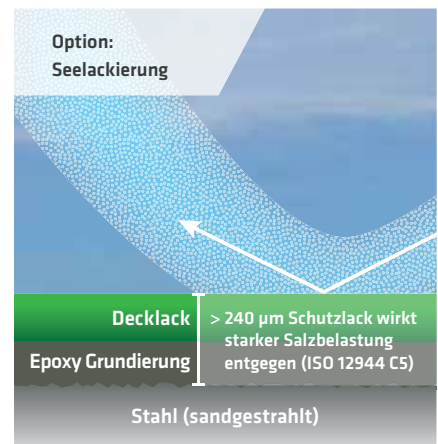
REICHWEITE	bis zu 29 m
EINSATZGEWICHT	140 – 170 t, je nach Ausführung
HINWEIS	Das Einsatzgewicht variiert je nach Ausstattung und Ausrüstung



Option:  
Schnellwechsler



Option:  
Hafenausrüstung



## TRAGLASTWERTE K21 HEAVY LIFT

Die angegebenen Traglastwerte gelten als Information. Bitte kontaktieren Sie unsere regionalen Vertriebspartner oder [portdivision@sennebogen.de](mailto:portdivision@sennebogen.de) für eine detaillierte Projektstudie.



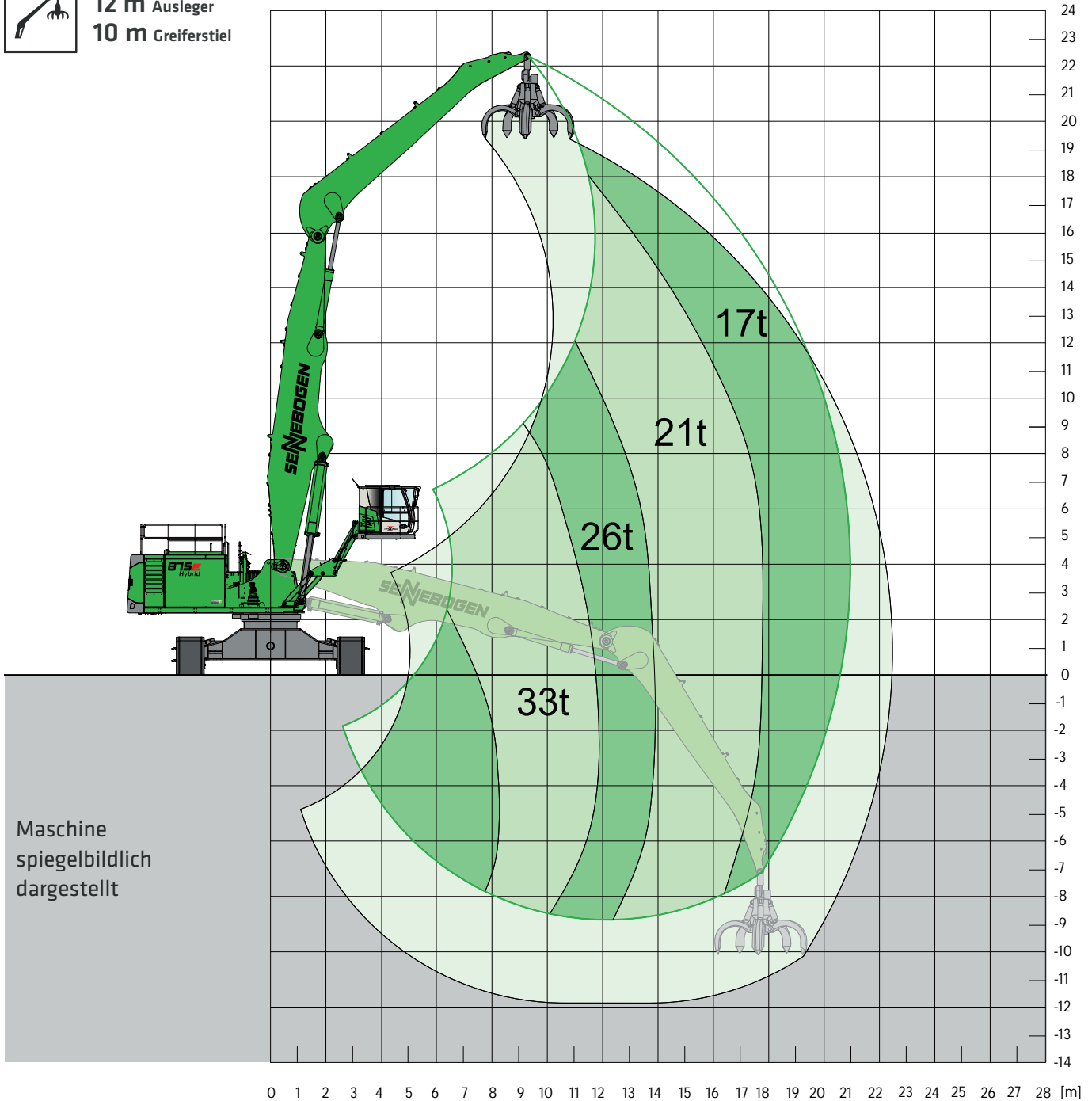
R 147/580



MAXCAB INDUSTRY  
3 m hoch- und 2,60 m vorfahrbar



12 m Ausleger  
10 m Greiferstiel



### Anmerkungen:

Alle Traglastwerte sind in Tonnen (t) angegeben und gelten am Stielende, ohne Arbeitswerkzeug, auf festem, ebenem Untergrund. Arbeitswerkzeuge wie Greifer, Magnet, Lasthaken, etc. sind Teil der angegebenen Traglastwerte. Die angegebenen Werte betragen 75 % der statischen Kipplast bzw. 87 % der hydraulischen Hubkraft gemäß ISO 10567 und gelten nach Erreichen der erforderlichen Betriebstemperatur im Green Hybrid System. Gemäß der EU Norm EN 474/5 müssen hydraulische Materialumschlagmaschinen im Hebezeugbetrieb mit Rohrbruchsicherungen an Hub- und Stielzylinder und einer Überlastwarneinrichtung ausgestattet sein. Die angegebenen Traglastwerte gelten für max. Spurbreite und sind 360° schwenkbar.

## TRAGLASTWERTE K29 HAFEN

Die angegebenen Traglastwerte gelten als Information. Bitte kontaktieren Sie unsere regionalen Vertriebspartner oder portdivision@sennebogen.de für eine detaillierte Projektstudie.



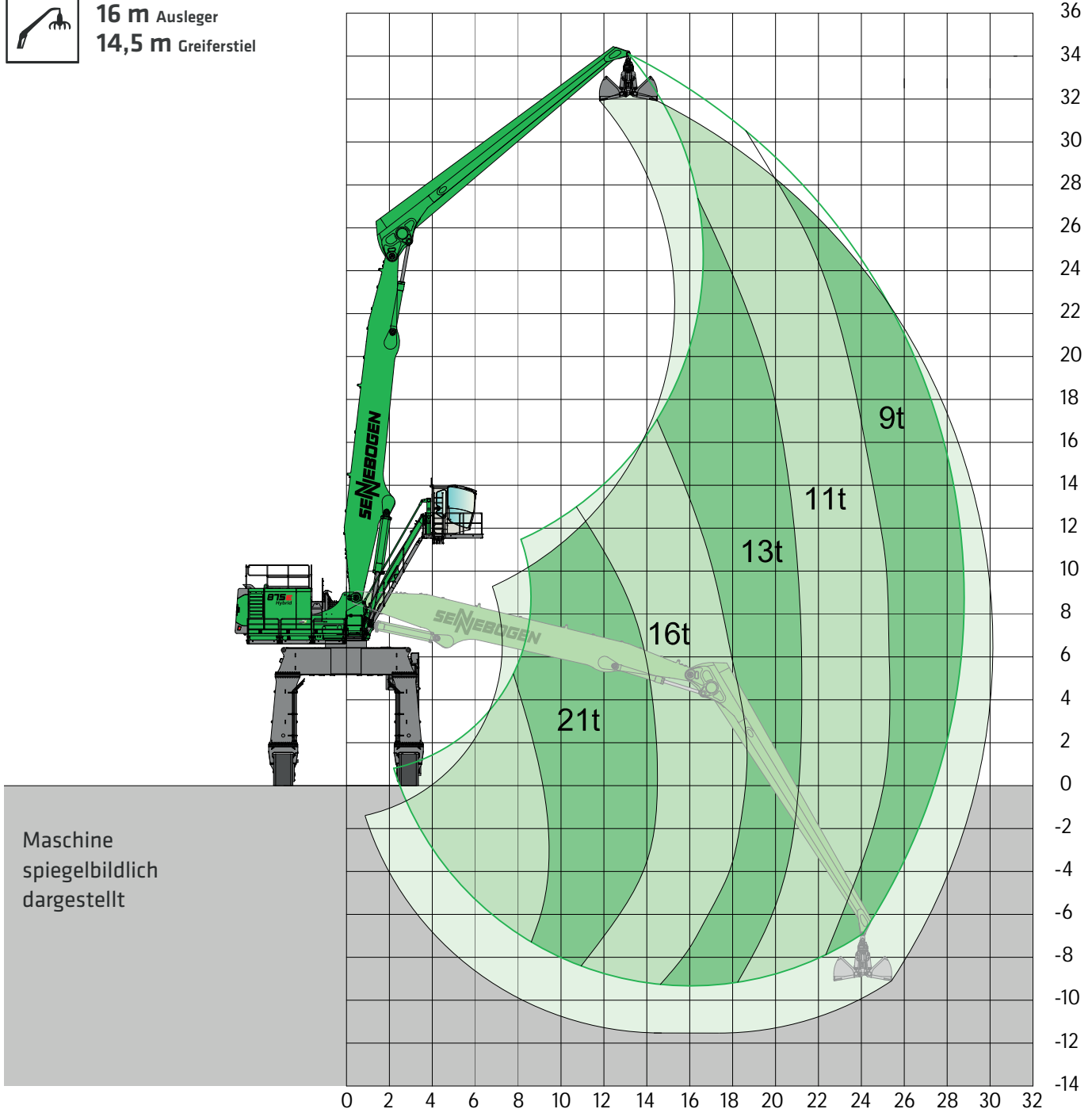
P 156/580



SKYLIFT 900 MIT MASTERCAB,  
hydraulisch hochfahrbar (Option)



16 m Ausleger  
14,5 m Greiferstiel



Maschine  
spiegelbildlich  
dargestellt

TRAGLASTWERTE

20180214174159

### Anmerkungen:

Alle Traglastwerte sind in Tonnen (t) angegeben und gelten am Stielende, ohne Arbeitswerkzeug, auf festem, ebenem Untergrund. Arbeitswerkzeuge wie Greifer, Magnet, Lasthaken, etc. sind Teil der angegebenen Traglastwerte. Die angegebenen Werte betragen 75 % der statischen Kipplast bzw. 87 % der hydraulischen Hubkraft gemäß ISO 10567 und gelten nach Erreichen der erforderlichen Betriebstemperatur im Green Hybrid System. Gemäß der EU Norm EN 474/5 müssen hydraulische Materialumschlagmaschinen im Hebezeugbetrieb mit Rohrbruchsicherungen an Hub- und Stielzylinder und einer Überlastwarneinrichtung ausgestattet sein. Die angegebenen Traglastwerte gelten für max. Spurbreite und sind 360° schwenkbar.

## TRAGLASTWERTE B26 MOBILPORTAL

Die angegebenen Traglastwerte gelten als Information. Bitte kontaktieren Sie unsere regionalen Vertriebspartner oder [portdivision@sennebogen.de](mailto:portdivision@sennebogen.de) für eine detaillierte Projektstudie.



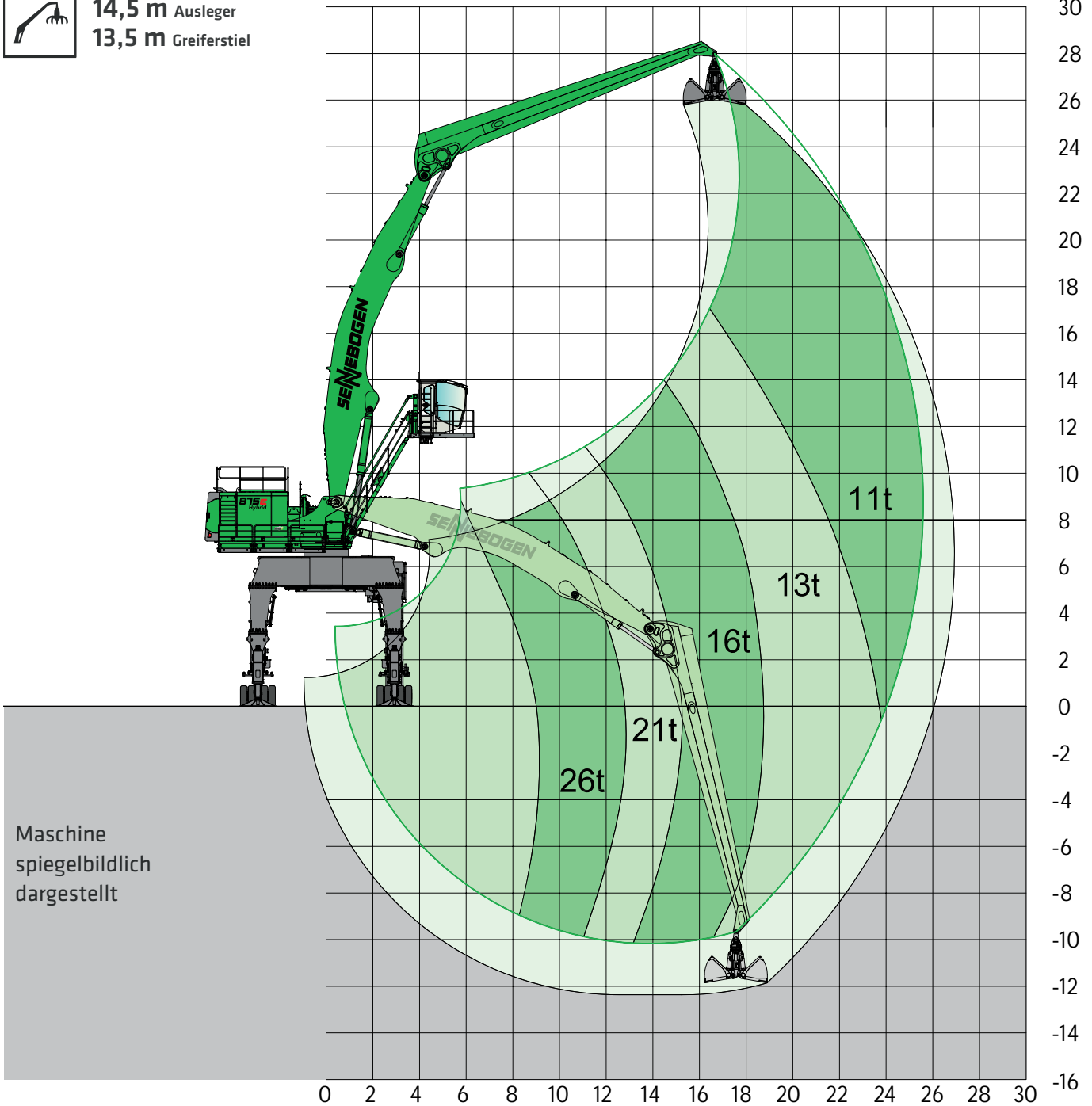
PM150



SKYLIFT 900 MIT MASTERCAB,  
hydraulisch hochfahrbar (Option)



14,5 m Ausleger  
13,5 m Greiferstiel



2018031611858

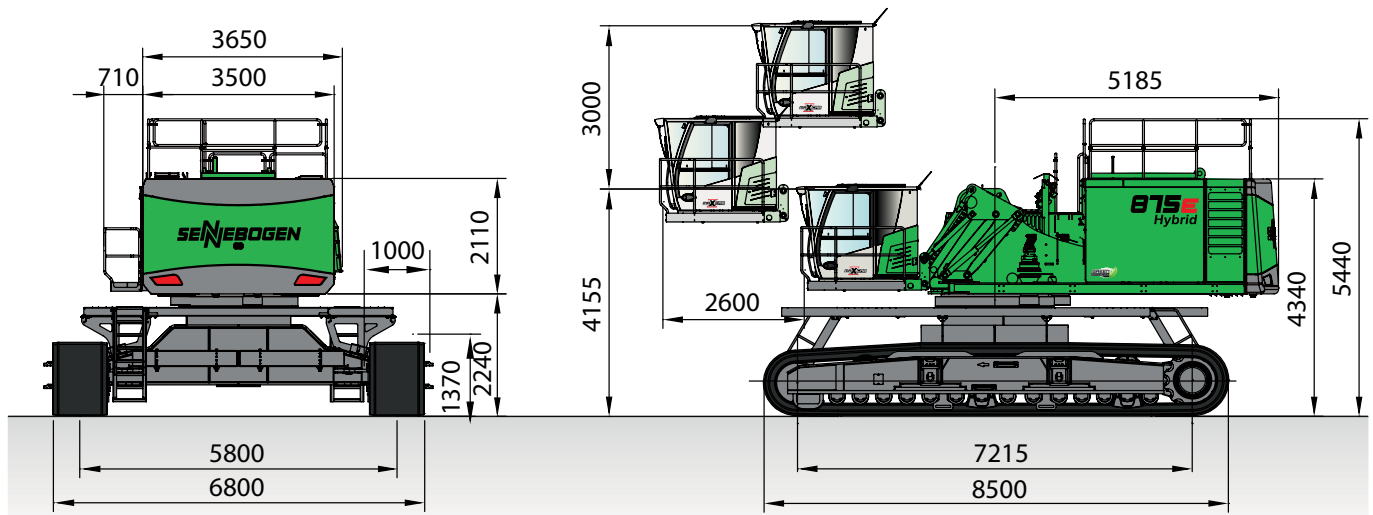
### Anmerkungen:

Alle Traglastwerte sind in Tonnen (t) angegeben und gelten am Stielende, ohne Arbeitswerkzeug, auf festem, ebenem Untergrund. Arbeitswerkzeuge wie Greifer, Magnet, Lasthaken, etc. sind Teil der angegebenen Traglastwerte. Die angegebenen Werte betragen 75 % der statischen Kipplast bzw. 87 % der hydraulischen Hubkraft gemäß ISO 10567 und gelten nach Erreichen der erforderlichen Betriebstemperatur im Green Hybrid System. Gemäß der EU Norm EN 474/5 müssen hydraulische Materialumschlagmaschinen im Hebezeugbetrieb mit Rohrbruchsicherungen an Hub- und Stielzylinder und einer Überlastwarneinrichtung ausgestattet sein. Die angegebenen Traglastwerte gelten für max. Spurbreite und sind 360° schwenkbar.

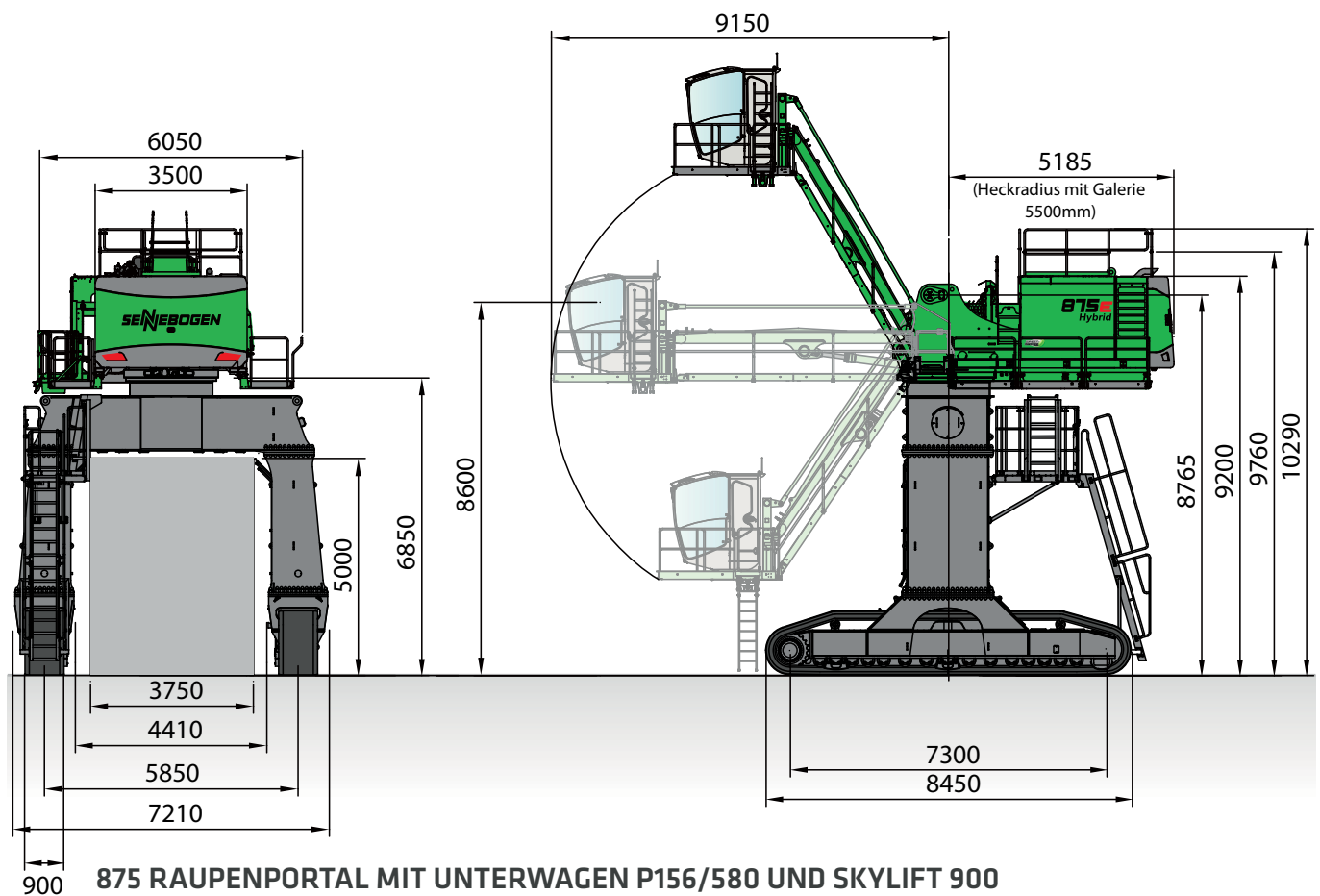


Mobilportal für einfaches,  
flexibles Positionieren am Kai

## ABMESSUNGEN RAUPE



**875 RAUPE MIT UNTERWAGEN R147/580 UND HYDRAULISCH HOCH- UND VORFAHRBARER KABINE E300/260 MAXCAB INDUSTRY (SERIE)**

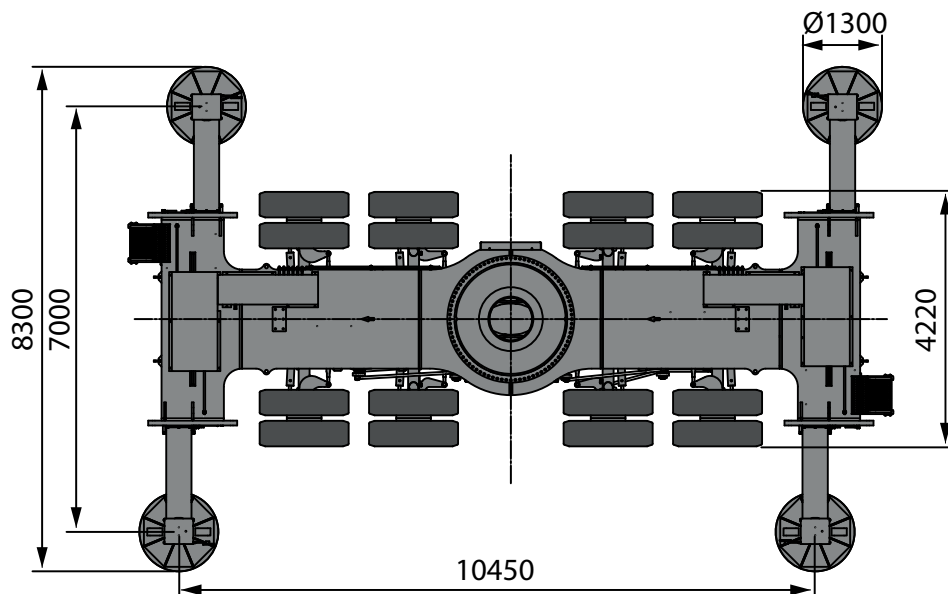
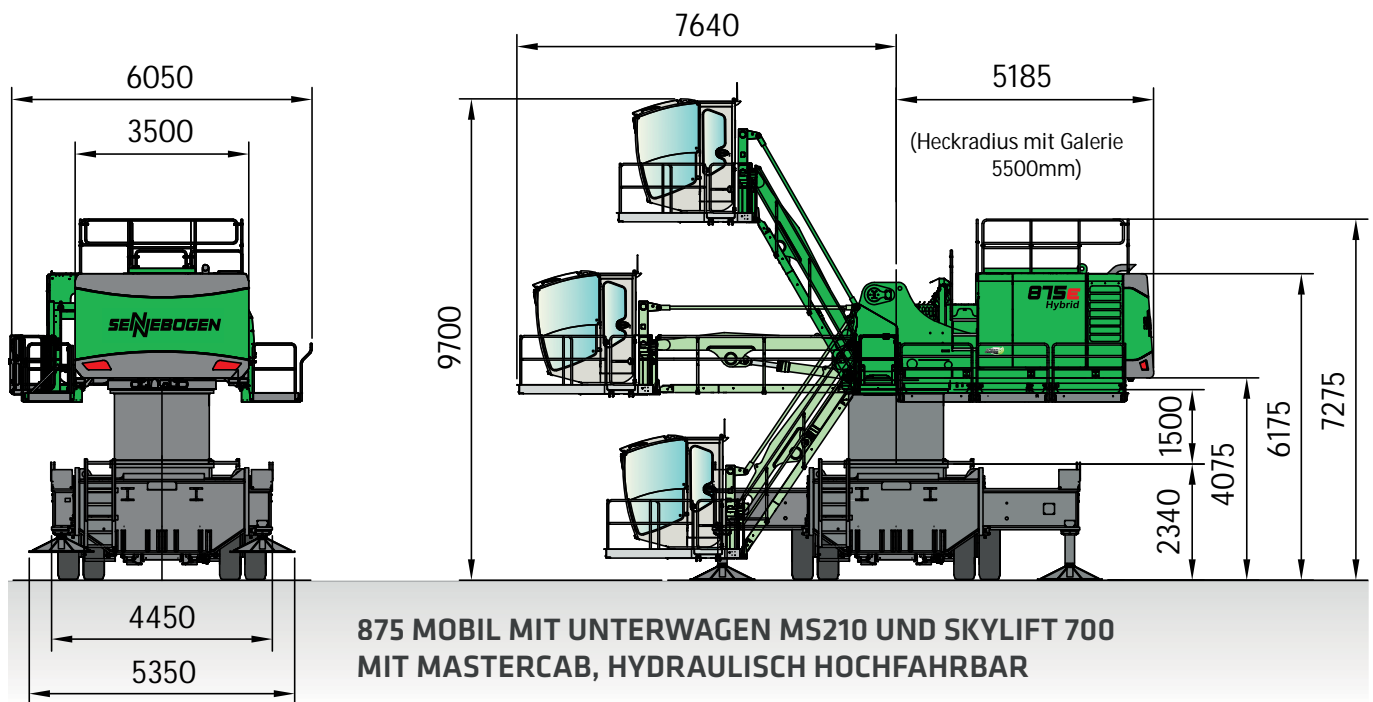


**875 RAUPENPORTAL MIT UNTERWAGEN P156/580 UND SKYLIFT 900 MIT MASTERCAB, HYDRAULISCH HOCHFÄHRBAR**

ABMESSUNGEN

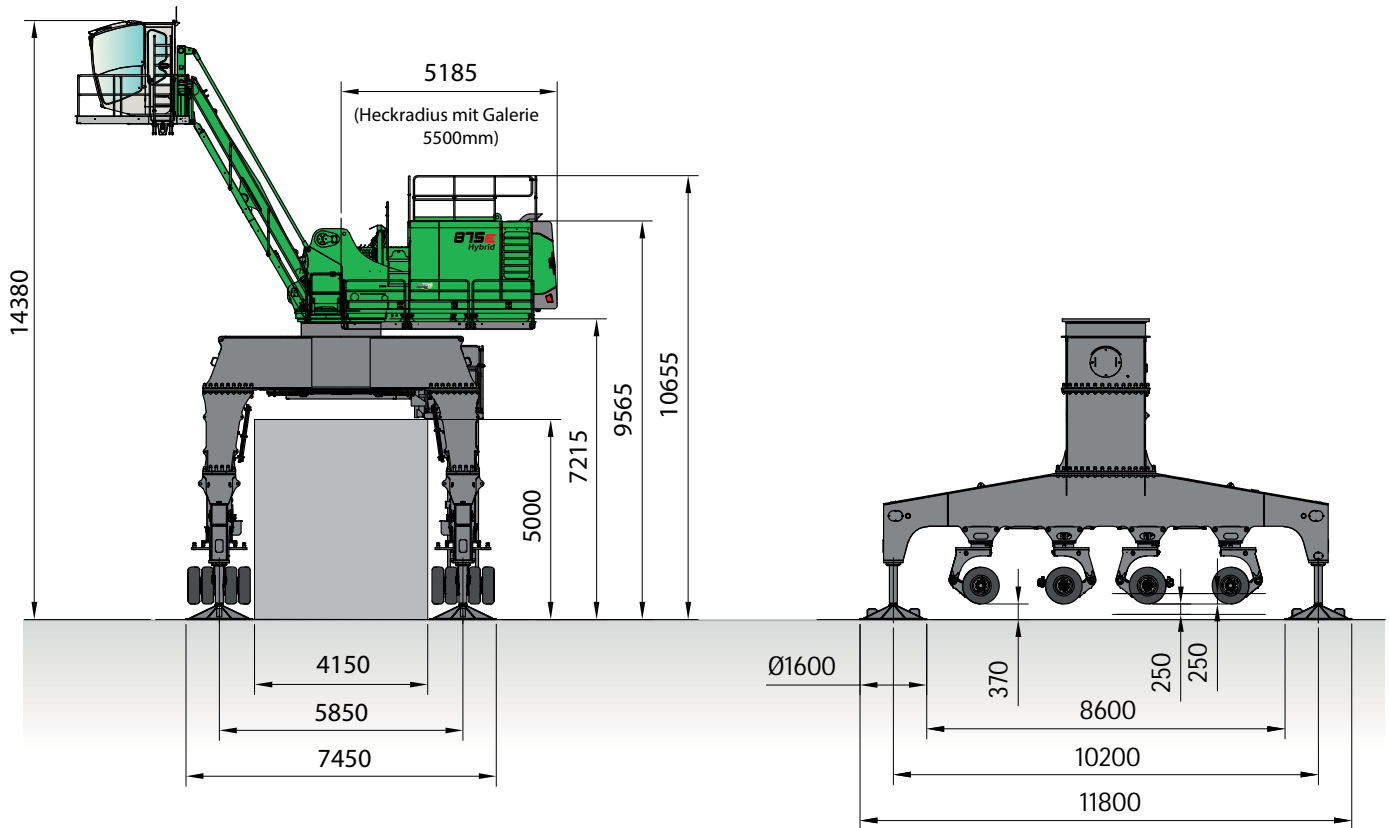


# ABMESSUNGEN MOBIL

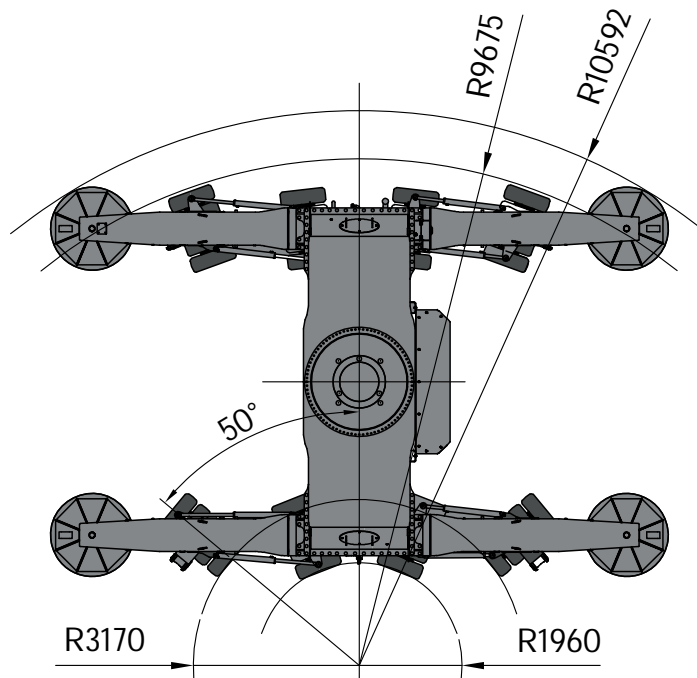


**MOBILUNTERWAGEN MS210**

## ABMESSUNGEN MOBILPORTAL

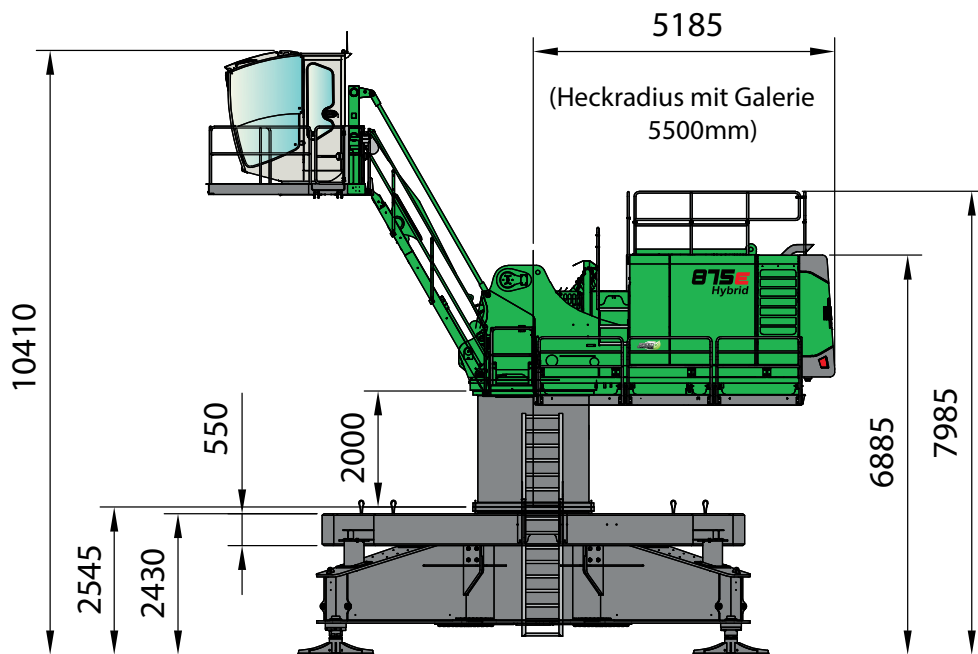


875 MOBILPORTAL MIT UNTERWAGEN PM150 UND HYDRAULISCH HOCHFABRBARER KABINENERHÖHUNG SKYLIFT 900 UND MASTERCAB

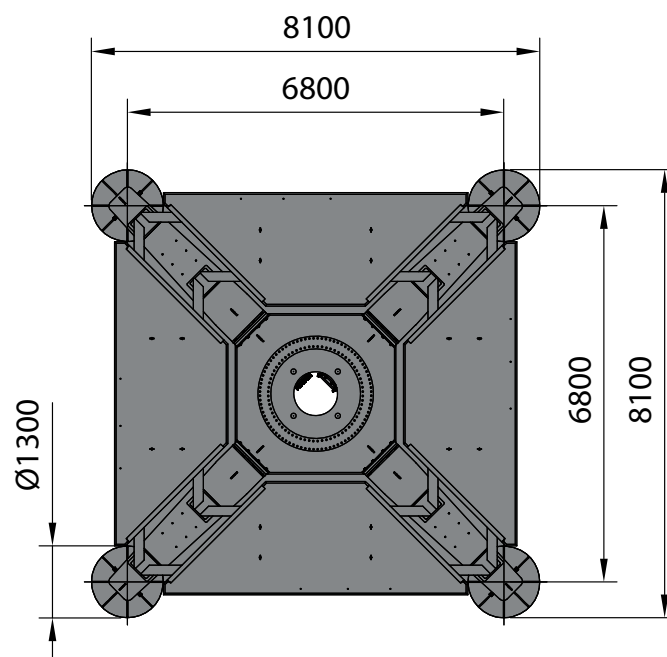


UNTERWAGEN PM150

# ABMESSUNGEN 4-PUNKT-UNTERGESTELL



**875 STATIONÄR AUF 4-PUNKT-UNTERGESTELL ST98 MIT 2 m PYLON, HYDRAULISCH HOCHFABRBARER KABINENERHÖHUNG SKYLIFT 700 UND MASTERCAB**



**4-PUNKT-UNTERGESTELL ST98**



Maßgefertigtes Schienenportal mit Elektroantrieb,  
angepasst auf individuelle Spurweite im Hafen; Schweiz





## SENNEBOGEN ACADEMY

Expansiv im Wissen, denn Erfolg beruht auf Wissen. In der SENNEBOGEN Academy legen wir Wert darauf, dass es mächtig fließt.

➔ [www.sennebogen-academy.com](http://www.sennebogen-academy.com)



## SERVICE UND WARTUNG

Umfangreich im Kundendienst. Und in der Ersatzteilversorgung. Service wird bei uns GROSS geschrieben.

➔ [www.sennebogen.com/customer-service](http://www.sennebogen.com/customer-service)



## SENtrack

Effizientes Fuhrparkmanagement mit SENtrack: Nutzen Sie Informationen, die sonst im Verborgenen bleiben und erhöhen Sie Ihre Effizienz.

➔ [www.sennebogen.com/sentrack](http://www.sennebogen.com/sentrack)



## RENTAL & USED

Entdecken Sie das einmalige Mietmaschinenangebot von SENNEBOGEN Rental & Used. Hier finden Sie Ihre Mietmaschine:

➔ [www.sennebogen-rental-used.com](http://www.sennebogen-rental-used.com)

## WERDEN SIE MITGLIED IM FAHRERCLUB

Hier stehen Sie und Ihre Maschine im Rampenlicht! Exklusive Informationen, Erfahrungsaustausch mit SENNEBOGEN-Fahrern sowie Spaß und Begeisterung stehen bei uns im Mittelpunkt.

Alle Vorteile unter ➔ [www.sennebogen.com/operators-club](http://www.sennebogen.com/operators-club)



# MOVE BIG THINGS - WITH US!



über **69**  
Jahre Erfahrung

**100 %**  
Familienunter-  
nehmen

über **1600**  
erfahrene Fachkräfte  
weltweit

**4**  
Produktionswerke  
in Deutschland

über **180**  
Vertriebs- und Service-  
partner weltweit

**26**  
unterschiedliche  
Umschlagmaschinen



Teleskoplader  
4,0-5,5 t

Balancer  
130-300 t

Materialumschlag  
17-420 t

Seilbagger  
13,5-300 t

Raupenkran  
50-300 t

Telekran  
16-130 t

Hafenkran  
300 t

# 875E | Hybrid

Bestell-Nr. 299055  
875-E-0721du

Dieser Katalog beschreibt Maschinenmodelle, Ausstattungsumfänge einzelner Modelle und Konfigurationsmöglichkeiten (Serienausstattung und Sonderausstattung) der von der SENNEBOGEN Maschinenfabrik GmbH gelieferten Maschinen. Geräteabbildungen können Sonder- und Zusatzausstattungen enthalten. Je nach Land, in das die Maschinen geliefert werden, können Abweichungen von der Ausstattung möglich sein, insbesondere bzgl. der Serien- und Sonderausstattung. Alle verwendeten Erzeugnisbezeichnungen können Marken der SENNEBOGEN Maschinenfabrik GmbH oder anderer, zuliefernder Unternehmen sein, deren Benutzung durch Dritte für deren Zwecke die Rechte der Inhaber verletzen kann.

Bitte informieren Sie sich bei Ihrem SENNEBOGEN Vertriebspartner vor Ort über die angebotenen Ausstattungsvarianten. Gewünschte Leistungsmerkmale sind nur dann verbindlich, wenn sie bei Vertragsschluss ausdrücklich vereinbart werden. Liefermöglichkeiten und technische Änderungen vorbehalten. Alle Angaben sind ohne Gewähr. Ausstattungsänderungen und Weiterentwicklungen vorbehalten. © SENNEBOGEN Maschinenfabrik GmbH, Straubing/Deutschland. Nachdruck, auch auszugsweise, nur mit schriftlicher Genehmigung der SENNEBOGEN Maschinenfabrik GmbH, Straubing/Deutschland.

**SENNEBOGEN**  
**Maschinenfabrik GmbH**  
Hebbelstraße 30  
94315 Straubing, Germany

 [www.sennebogen.com](http://www.sennebogen.com)

**MOVE BIG THINGS**

**VERTRIEB SENNEBOGEN**  
**Green Line Vertrieb**  
Tel. +49 9421 540-146  
[materialhandling@sennebogen.de](mailto:materialhandling@sennebogen.de)

**ERSATZTEILZENTRUM**  
**Ersatzteil-Bestellungen**  
[spareparts@sennebogen.de](mailto:spareparts@sennebogen.de)

**KUNDENDIENST**  
**Technische Unterstützung**  
[service@sennebogen.de](mailto:service@sennebogen.de)

