

### LAUFWERKE



Standard  
PLUS  
HD-AIR  
AR  
Dual-Bushing-Laufwerk  
GC-Laufwerk

UNDERCARRIAGE SYSTEMS

# Laufwerke von Komatsu



## Die Experten für Laufwerke

Komatsu ist einer der führenden Entwickler und Hersteller von Laufwerken und bietet kosteneffektive Lösungen für seine Kunden.

Als Erstausrüster (OEM) ist sich Komatsu bewußt, wie wichtig die sorgfältige Auswahl des Laufwerks ist, denn bis zu 50% der Wartungskosten einer Maschine können allein das Laufwerk betreffen.

Unsere Laufwerke sind optimal an Ihre Planierraupe oder Ihren Bagger von Komatsu angepasst – und natürlich an Ihre Anforderungen und Erwartungen. Laufwerkskomponenten von Komatsu maximieren die Leistung Ihrer Maschine und minimieren Ihre Betriebskosten.



# Laufwerksoptionen

## GST-Laufwerk (Greased Sealed Track) – für Bagger

Das GST-Laufwerk von Komatsu zeichnet sich durch seine einfache aber trotzdem extrem effiziente Ausführung aus. Der interne Verschleiß von Bolzen und Buchsen wird durch den Einsatz von Hochleistungsschmiermitteln reduziert. Um eine längere Lebensdauer und maximale Zuverlässigkeit zu erreichen, wird der Laufwerkstahl während der Herstellung optimal gehärtet.

## SALT-Laufwerke (Sealed And Lubricated Tracks) – für Planieraugen

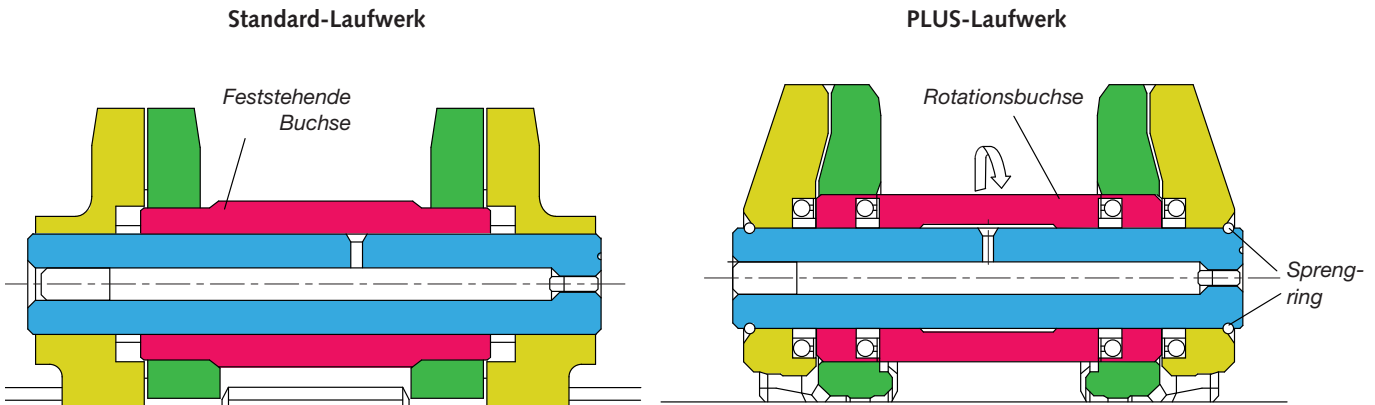
Bei den SALT-Laufwerken von Komatsu befindet sich Schmieröl zwischen Bolzen und Buchsen. Sie sind mit einzigartigen Hochleistungsdichtungen ausgestattet, die das Spiel der Kettenglieder minimieren und die Lebensdauer maximieren. Für die verschiedenen Einsatzarten sind unterschiedliche SALT-Laufwerke verfügbar.

MODELL	GST		SALT				
	Standard	GC	Standard	PLUS	AR	HD-AIR	Dual Bushing
Alle Baggermodelle	●						
PC200	●	●					
PC200	●	●					
D37			●	●			
D41			●		●		
D51			●	●	●		
D61			●	●	●		
D65				●	●	●	
D85			●	●		●	
D155			●	●			
D275			●				●
D375			●				●
D475			●				●



# PLUS-Laufwerk

Das PLUS-Laufwerk wurde für die mittelgroßen Planierraupen von Komatsu entwickelt (D37, D51, D61, D65, D85, D155). Es ist die ideale Wahl für jeden Einsatz – ganz egal wie hoch die Stoßbelastung des Laufwerks ist. Seine Besonderheit ist die einzigartige Rotationsbuchse, die den Verschleiß minimiert, der zwischen Buchse und Turas entsteht. Auch alle anderen Bauteile des PLUS-Laufwerks unterscheiden sich von denen eines Standard-Laufwerks und sind für eine bis zu doppelt so lange Lebensdauer ausgelegt.



PLUS-Laufwerk vs. Standard-Laufwerk

## DIE WICHTIGSTEN UNTERSCHIEDE

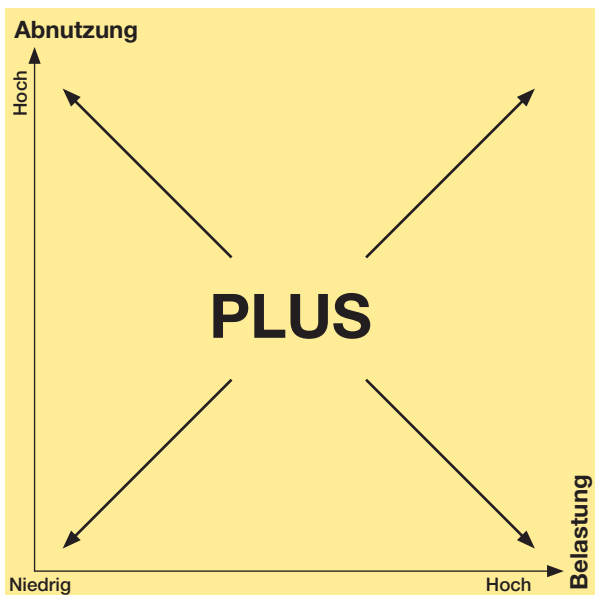
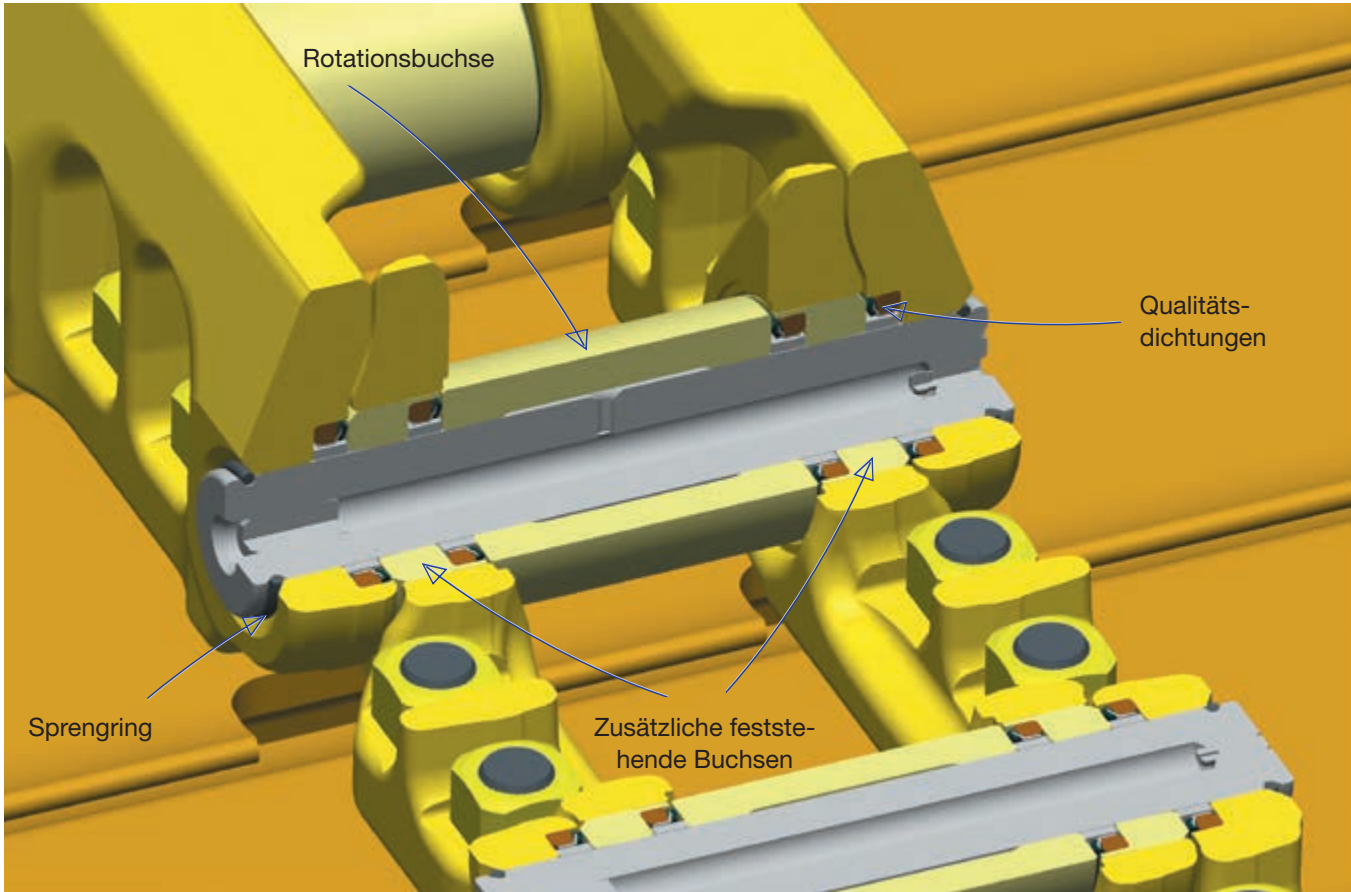
- Die Buchse dreht sich um den Bolzen.
- Einzigartige Dichtungen von Komatsu
- Die stark profilierten Turassegmente besitzen eine seitliche Aussparung um Materialeinlagerungen zu verhindern
- Größere, parallele Kettenglieder mit überarbeiteten, passenden Bodenplatten
- Sprengring zwischen Kettenglied und Bolzen – geringerer Kraftaufwand bei Montage der Kette nötig
- Laufrollen mit höheren Flanschen
- Stützrollen mit größerem Durchmesser und größerer Härtetiefe
- Neue Ausführung des Laufrollenschutzes

## DIE WICHTIGSTEN VORTEILE

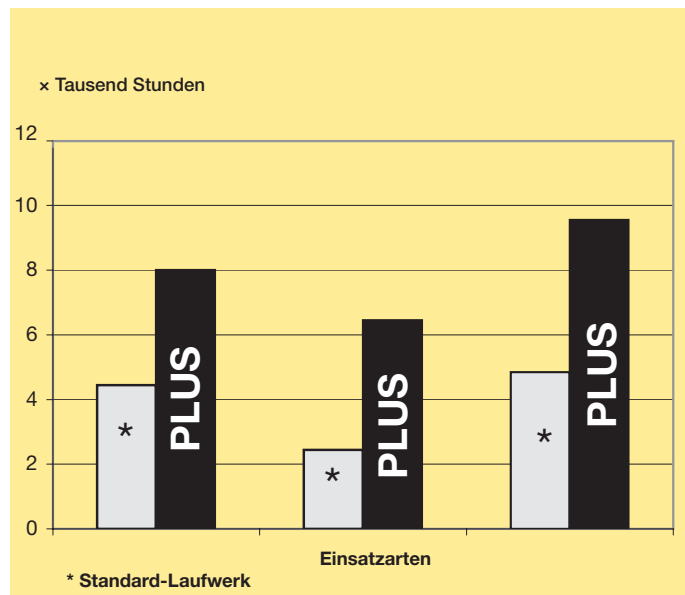
- Geringerer Verschleiß von Buchsen und Turas – längere Lebensdauer der Ketten
- Weniger Leckagen – geringere Wartungskosten – längere Lebensdauer des Laufwerks
- Weniger Materialeinlagerungen – geringere Kettenspannung und geringerer Druck auf Dichtungen – längere Lebensdauer von Turas und Ketten
- Lange Lebensdauer des Laufwerks
- Leichter Austausch von eventuell beschädigten Laufwerkskomponenten – geringere Wartungskosten
- Bessere Kettenführung und längere Lebensdauer der Laufrollen
- Längere Lebensdauer der Stützrollen
- Besserer Schutz des Laufwerks

Anmerkung: Bei einer Umrüstung von Standard- auf PLUS-Laufwerk müssen folgenden Komponenten ausgetauscht werden: Kettenglieder, Bodenplatten, Bolzen und Muttern der Bodenplatten, Turassegmente, Laufrollen, Stützrollen und Kettenschutz (wenn vorhanden)





Ein PLUS-Laufwerk ist die optimale Wahl für alle Einsatzarten.



Testreihen unter realen Einsatzbedingungen haben ergeben, dass das PLUS-Laufwerk unabhängig von der Einsatzart eine wesentlich längere Lebensdauer aufweist als ein Standard-Laufwerk.

# AR-Laufwerk (Abrasion Resistant)



Die Buchsen der AR-Ketten wurden sorgfältig gehärtet. Je nach Maschinenmodell sind die Ketten mit HD- oder Standardkettengliedern erhältlich. Das AR-Laufwerk wurde für die mittelgroßen Planiertrappen von Komatsu entwickelt (D41, D51, D61, D65) und ist speziell für Einsätze auf abrasivem Material und mit geringer Stoßbelastung geeignet.

## DIE WICHTIGSTEN EIGENSCHAFTEN

Die Buchsen wurden thermisch gehärtet. Sie sind härter und starrer als herkömmliche Buchsen.

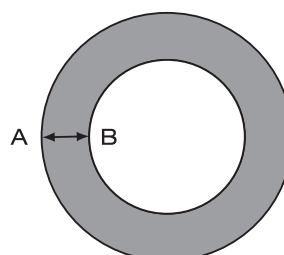
HD-Kettenglieder sind höher als konventionelle Kettenglieder; Bolzen und Buchsen sind größer \*2

Anmerkung \*1: Wert variiert je nach Bodenbeschaffenheit, Witterung, Einsatzart und Wartung  
Anmerkung \*2: HD-Kettenglieder nur für D41 und D65 verfügbar

## DIE WICHTIGSTEN VORTEILE

Bei Einsätzen auf abrasivem Material und bei geringer Stoßbelastung um 50% gesteigerte Lebensdauer im Vergleich zu einer Standard-Kette \*1

Längere Lebensdauer und bessere Haltbarkeit der gesamten Kette



Buchsenquerschnitt: Die gesamte Buchse ist gehärtet (Bereich zwischen A und B)

# HD-AIR-Laufwerk (Heavy-Duty Abrasion Impact Resistant)



Die HD-AIR-Ketten wurden von Komatsu für die D65 und D85 Planierraupen entwickelt. Die AIR-Buchsen sind widerstandsfähiger als die konventioneller Ketten und flexibler als die der AR-Ketten. Dadurch ist dieses Laufwerk besonders für Einsätze auf abrasivem Material und mit hoher Stoßbelastung geeignet. Die HD-Kettenglieder sind größer und haltbarer als bei Standard-Ketten.

## DIE WICHTIGSTEN EIGENSCHAFTEN

Die Härtetiefe im Außenbereich der Buchsen ist größer als bei herkömmlichen Buchsen

Weicherer Bereich zwischen Außen- und Innenbereich der Buchsen, um Flexibilität zu bewahren

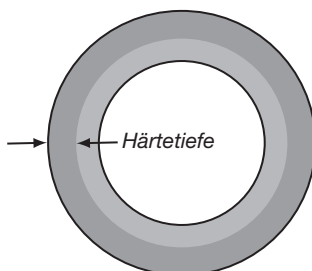
HD-Kettenglieder sind höher als konventionelle Kettenglieder; Bolzen und Buchsen sind größer

## DIE WICHTIGSTEN VORTEILE

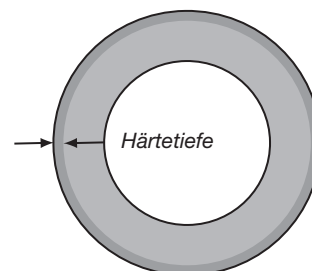
Größere Verschleißfestigkeit als bei einer herkömmlichen Buchse

Die AIR-Buchse ist flexibler als die AR-Buchse und daher für eine größere Bandbreite an Einsatzarten geeignet

Längere Lebensdauer und bessere Haltbarkeit der gesamten Kette



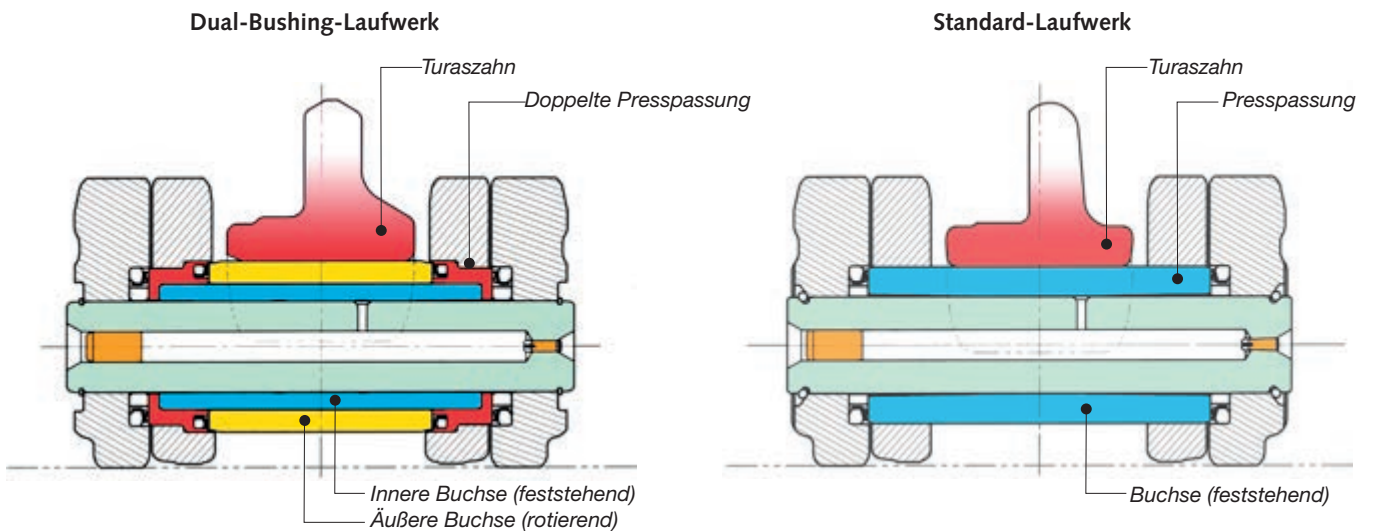
Querschnitt einer AIR-Buchse



Querschnitt einer Standard-Buchse

# Dual-Bushing-Laufwerk

Die Doppelbuchsen-Ausführung dieses Laufwerks besitzt jeweils zwei statt einer Buchse: eine innere, feststehende Buchse und eine äußere Rotationsbuchse, die sich um die innere drehen kann. Diese einzigartige Kette wurde für die großen Planiererraupen von Komatsu entwickelt (D275, D375, D475) und ist besonders für Einsätze auf abrasivem Material und mit geringer Stoßbelastung geeignet.



## DIE WICHTIGSTEN EIGENSCHAFTEN

Die äußere Buchse dreht sich um die innere Buchse, die feststehend um den Bolzen liegt. Hierfür sind besondere Turassegmente erforderlich, da diese doppelte Buchse größer ist als eine einfache Buchse.

Alle Laufrollen müssen mit einfachem Flansch ausgeführt sein, damit es bei zunehmendem Verschleiß von Kettengliedern und Laufrollen nicht zu Kontakt zwischen dem inneren Laufrollenflansch und den Buchsen kommt.

## DIE WICHTIGSTEN VORTEILE

Bei Einsätzen auf abrasivem Material und bei geringer Stoßbelastung um 100% gesteigerte Lebensdauer im Vergleich zu einer Standard-Kette \*1

Geringere Kosten für Laufrollen, da Laufrollen mit einfachem Flansch günstiger sind als Doppelflansch-Laufrollen

Anmerkung \*1: Wert variiert je nach Bodenbeschaffenheit, Witterung, Einsatzart und Wartung





## GC-Laufwerk (General Construction)

Das GC-Laufwerk wurde für Bagger der 20 bis 30 Tonnen Klasse entwickelt und stellt eine kosteneffektive Alternative zum Standard-Laufwerk dar. Es ist für alle abrasiven Böden und Einsatzumgebungen mit geringem bis mittlerem Abrieb geeignet, wie Sand, Erde, im Kommunalbetrieb, im allgemeinen Erdbau, in der Abfallwirtschaft. Anbaugerätetyp: Löffel. Nicht geeignet für sehr abrasive Einsatzumgebungen, wie Fels, Steinbruch, Abbruch, Forstwirtschaft. Anbaugerätetyp: Hydraulikhämmer.



### DIE WICHTIGSTEN EIGENSCHAFTEN

Gewicht und Abmessungen: wie Standard-Laufwerk  
 Buchsen und Dichtungen: gleiche Leistung wie bei Standard-Laufwerk  
 Kettenglieder und Bolzen: geringere Widerstandsfestigkeit als Standard-Laufwerk  
 Gleiche Abriebfestigkeit wie Standard-Laufwerk

### DIE WICHTIGSTEN VORTEILE

Bei Einsatz unter entsprechenden Einsatzbedingungen ist die Lebensdauer des GC-Laufwerks identisch zur Lebensdauer des Standard-Laufwerks.

# Komatsu Undercarriage Options

## Wählen Sie das optimale Laufwerk für Ihre Anforderungen!

### Eine große Auswahl

Es gibt keine Universallösung – Aber Komatsu bietet ein umfassendes Angebot an hochwertigen Laufwerkskomponenten für Planiertrauben und Bagger, um die Maschinen für die jeweiligen Einsätze optimal auszurüsten.

### Optimierte thermische Härtung

Dank des patentierten Wärmebehandlungsprozesses von Komatsu sind die Stahl-Bauteile der Laufwerke optimal tiefengehärtet und bieten so die perfekte Kombination aus langer Lebensdauer und hoher Widerstandsfähigkeit.

### Hochwertige Dichtungen

Die Haltbarkeit der Dichtungen ist ausschlaggebend für eine lange Lebensdauer der Baugruppen. Die besondere Formgebung der F5-Dichtungen von Komatsu sorgt für 100%igen Schutz vor Leckage.

### Geringere Betriebskosten

Die Original-Laufwerke von Komatsu überzeugen durch herausragende Qualität, lange Lebensdauer und optimal an die jeweiligen Anforderungen angepasste Komponenten. Daraus resultieren bemerkenswerte Kostenersparnisse, weniger Einsatzunterbrechungen und reduzierte Wartungs- und Reparaturkosten.

### Einsatzarten

MODELL	LAUFWERK	EINSATZBEDINGUNGEN
D37EX/PX D51EX/PX D61EX/PX D65EX/PX/WX E85EX/PX D155AX	PLUS-Laufwerk (Parallel Link Undercarriage System)	Optimal für alle Einsatzarten – unabhängig von Stoßbelastung oder Abnutzungsgrad
D41E/P D51EX/PX D61EX/PX D65EX/PX/WX	AR-Laufwerk (Abrasion Resistant)	Mit hoher oder sehr hoher Abnutzung, minimaler oder geringer Stoßbelastung Beispiele: Phosphat- oder Sandabbau
D65EX/PX/WX D85EX/PX	HD-AIR-Laufwerk (Heavy-Duty Abrasion Impact Resistant)	Alle Einsatzarten und -bedingungen: Standard oder Heavy-Duty, geringe oder hohe Stoßbelastung mit geringem oder hohem Abnutzungsgrad
D275A/AX D375A D475A	Dual-Bushing-Laufwerk	Mit hoher oder sehr hoher Abnutzung, minimaler oder geringer Stoßbelastung Beispiele: Phosphat- oder Sandabbau
PC200 PC300	GC-Laufwerk (General Construction)	Geeignet für alle abrasiven Böden und Einsatzumgebungen mit geringer bis mittlerer Stoßbelastung, wie aus Sand oder Erde, im Kommunalbetrieb, im allgemeinen Erdbau, in der Abfallwirtschaft. Anbaugerätetyp: Löffel.

Wenden Sie sich an Ihren Komatsu-Händler um das passende Laufwerk für Ihre Anforderungen zu finden.

# Einsatz- und Wartungstipps

## Maximieren Sie die Lebensdauer des Laufwerks und minimieren Sie die Kosten

Verschleiß am Laufwerk ist normal und unvermeidbar. Trotzdem gibt es ein paar einfache Tricks, um die Effizienz zu erhöhen und die Kosten zu senken:

### **Einsatztipps**

#### **Wählen Sie die richtigen Bodenplatten für den jeweiligen Einsatz**

Die Bodenplatten sollten so schmal wie möglich sein und trotzdem noch ausreichend Bodenkontakt für den jeweiligen Einsatz bieten. Breite Bodenplatten auf hartem Untergrund z.B. wirken sich negativ auf die Haltbarkeit des Laufwerks aus.

#### **Reduzieren Sie Fahrten mit hoher Geschwindigkeit**

Vermeiden Sie unnötige Fahrten mit Höchstgeschwindigkeit um den Verschleiß der Laufwerkskomponenten so gering wie möglich zu halten.

#### **Reduzieren Sie Rückwärtsfahrten**

Vermeiden Sie unnötige Rückwärtsfahrten und reduzieren Sie die Geschwindigkeit beim rückwärts fahren. So wird die Belastung zwischen Buchsen und Turaszähnen reduziert und übermäßiger und unnötiger Verschleiß verhindert.

#### **Vermeiden Sie Kettenschlupf**

Kettenschlupf beschleunigt den Verschleiß aller Laufwerkskomponenten – besonders der Bodenplattenstege.

#### **Achten Sie auf beidseitige Nutzung**

Wenn der Einsatz es zulässt, wechseln Sie regelmäßig die Drehrichtung und arbeiten Sie gleichmäßig über beide Seiten der Maschine. So verhindern Sie, dass einseitiger Verschleiß am Laufwerk auftritt.

### **Wartungstipps**

#### **Achten Sie auf korrekte Kettenspannung**

Prüfen Sie täglich die Kettenspannung. Eine zu hohe Kettenspannung erhöht die Belastung und den Verschleiß von Dichtungen und allen sonstigen Laufwerkskomponenten. Eine zu geringe Kettenspannung beeinträchtigt die Führung zwischen Buchsen und Turas und kann so die betroffenen Bauteile schädigen. Weitere Details zur korrekten Kettenspannung finden Sie in der Wartungs- und Bedienungsanleitung Ihrer Komatsu-Maschine.

#### **Halten Sie das Laufwerk sauber**

Reinigen Sie regelmäßig das Laufwerk. Ansammlungen von Material erhöhen die Kettenspannung, behindern die Lauf- und Stützrollen und erhöhen dadurch den Kraftstoffverbrauch.

#### **Sichtkontrolle**

Prüfen Sie das Laufwerk täglich auf lose Bolzen oder Buchsen, leckende Dichtungen, verbogene oder gerissene Bodenplatten und auffällige Verschleißerscheinungen.

#### **Messen Sie den Laufwerksverschleiß**

Maximieren Sie die Lebensdauer der Laufwerkskomponenten, indem Sie mindestens zweimal jährlich den Verschleiß messen und dokumentieren. Mehr Details erhalten Sie bei Ihrem Komatsu-Händler.

# Laufwerke für Planierraupen und Hydraulikbagger



Ihr Komatsu-Partner:

**KOMATSU**

**Komatsu Europe  
International N.V.**  
Mechelsesteenweg 586  
B-1800 VILVOORDE (BELGIUM)  
Tel. +32-2-255 24 11  
Fax +32-2-252 19 81  
[www.komatsu.eu](http://www.komatsu.eu)

FDES00911 04/2019

**KOMATSU** is a trademark of Komatsu Ltd. Japan.

Angaben unverbindlich, Änderungen vorbehalten. Abbildungen können von der Standardausführung abweichen.  
Die Standardausrüstung und Sonderausrüstung können regional unterschiedlich ausgeführt sein. Printed in Europe.