

# KOMATSU

## *Sistemi sottocarro*

### SISTEMI SOTTOCARRO



UNDERCARRIAGE SYSTEMS

Standard  
PLUS  
HD-AIR  
AR  
Cingolo a doppia boccia  
Cingolo GC

# Sottocarro Komatsu



## Gli specialisti dei sottocarri

Komatsu è una società leader nella produzione e nello sviluppo di sottocarri e si pone l'obiettivo di offrire sempre le soluzioni migliori al miglior prezzo.

Come OEM (Original Equipment Manufacturer), comprendiamo l'importanza del sottocarro in termini di investimento, infatti da esso può dipendere fino al 50 per cento delle spese di manutenzione di una macchina.

Realizzati su misura per il vostro dozer o il vostro escavatore Komatsu, sempre tenendo in considerazione le vostre necessità e le vostre aspettative, i componenti dei nostri sottocarri consentono di ottimizzare le prestazioni delle attrezzature Komatsu e di ridurre i costi di gestione.



## Sottocarri disponibili

### Cingoli ingrassati e sigillati (Greased Sealed Tracks - GST) – per escavatori

Grazie al design semplice, ma al tempo stesso molto efficiente, i sottocarri GST di Komatsu utilizzano grasso ad alte prestazioni per lubrificare perni e boccole e ridurre l'usura interna. L'acciaio utilizzato viene temprato in maniera ottimale in produzione, al fine di assicurare maggiore durata e la massima affidabilità.

### Cingoli sigillati e lubrificati (Greased And Lubricated Tracks - SALT) – per dozer

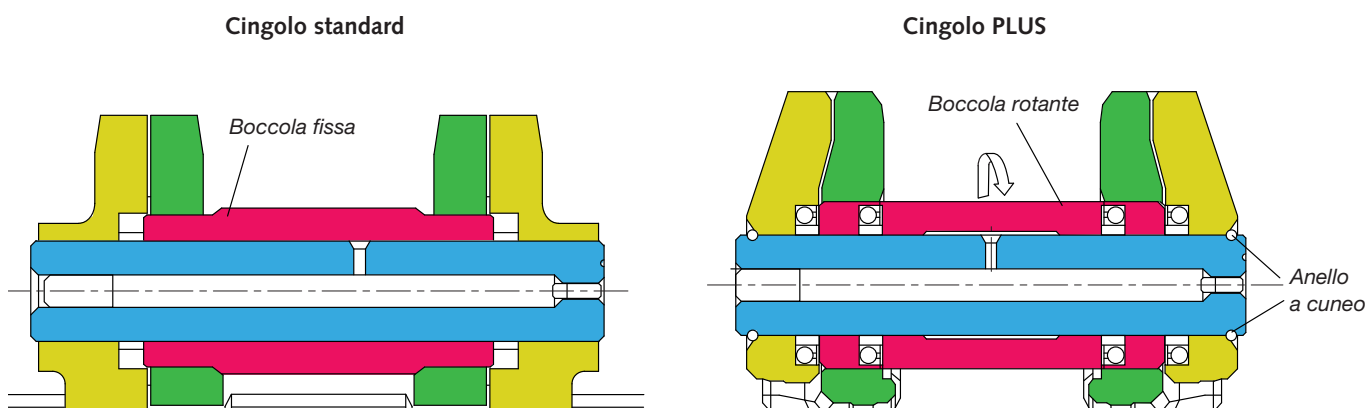
I sottocarri SALT di Komatsu contengono olio lubrificante tra i perni e le boccole, oltre a guarnizioni di tenuta ad alte prestazioni che riducono il rischio di allungamento del passo delle maglie e assicurano la massima durata. E' disponibile un'ampia gamma di sottocarri SALT realizzati specificamente per le più diverse applicazioni.

Modello	GST		SALT				
	Standard	GC	Standard	PLUS	AR	HD-AIR	A doppia boccola
Tutti gli escavatori	●						
PC200	●	●					
PC200	●	●					
D37			●	●			
D41			●		●		
D51			●	●	●		
D61			●	●	●		
D65				●	●	●	
D85			●	●		●	
D155			●	●			
D275			●				●
D375			●				●
D475			●				●



# Sistema PLUS (Parallel Link Undercarriage System)

Sviluppato per dozer di dimensioni medie (D37, D51, D61, D65, D85, D155), il sottocarro PLUS è la soluzione ideale per qualsiasi applicazione, indipendentemente dall'entità degli urti e dell'abrasione a cui è sottoposto. La sua caratteristica principale è un'unica boccia rotante che riduce al minimo l'usura tra la boccia stessa e la ruota motrice. Tutti gli altri componenti del sottocarro PLUS sono diversi da quelli utilizzati nei sottocarri standard e sono stati riprogettati al fine di farli durare il doppio.



CINGOLO PLUS E CINGOLO STANDARD A CONFRONTO

## PRINCIPALI DIFFERENZE

La boccia ruota intorno al perno.

Guarnizioni di progettazione esclusiva Komatsu.

Ruote motrici di tipo segmentato a profilo incassato, dotate di una fessura laterale per facilitare l'eliminazione di sporco e fango.

Maglie più grandi e parallele, con corrispondenti pattini di nuova progettazione.

Anello a cuneo inserito tra maglia e perno – Il montaggio del cingolo richiede minore pressione.

Rulli inferiori con flange più alte.

Rulli superiori con diametro maggiorato e battistrada più profondo temprato.

Nuova protezione del cingolo.

## PRINCIPALI VANTAGGI

Minore usura di boccie e ruote motrici – Maggiore durata del cingolo.

Minor rischio di perdite – Minori costi di manutenzione – Maggiore durata del sottocarro.

Minore accumulo di materiale – Minore tensione del cingolo e minore pressione sulle guarnizioni di tenuta – Maggiore durata delle ruote motrici e dei cingoli.

Maggiore durata del sottocarro.

Sostituzione più semplice delle parti delle catenarie danneggiate accidentalmente – Minori costi di manutenzione.

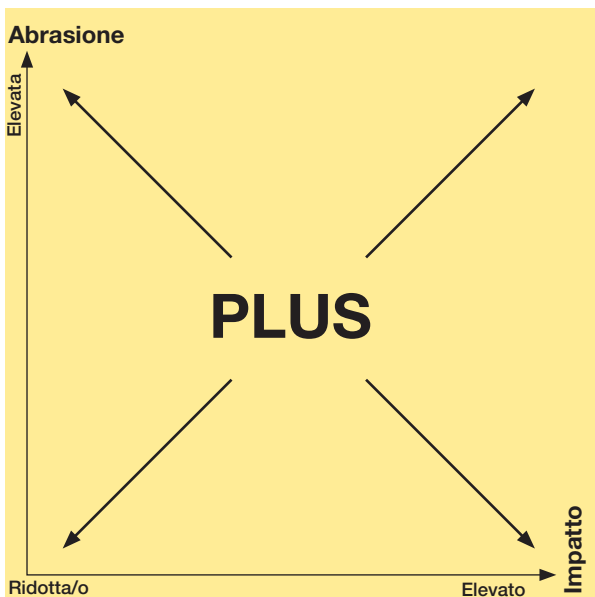
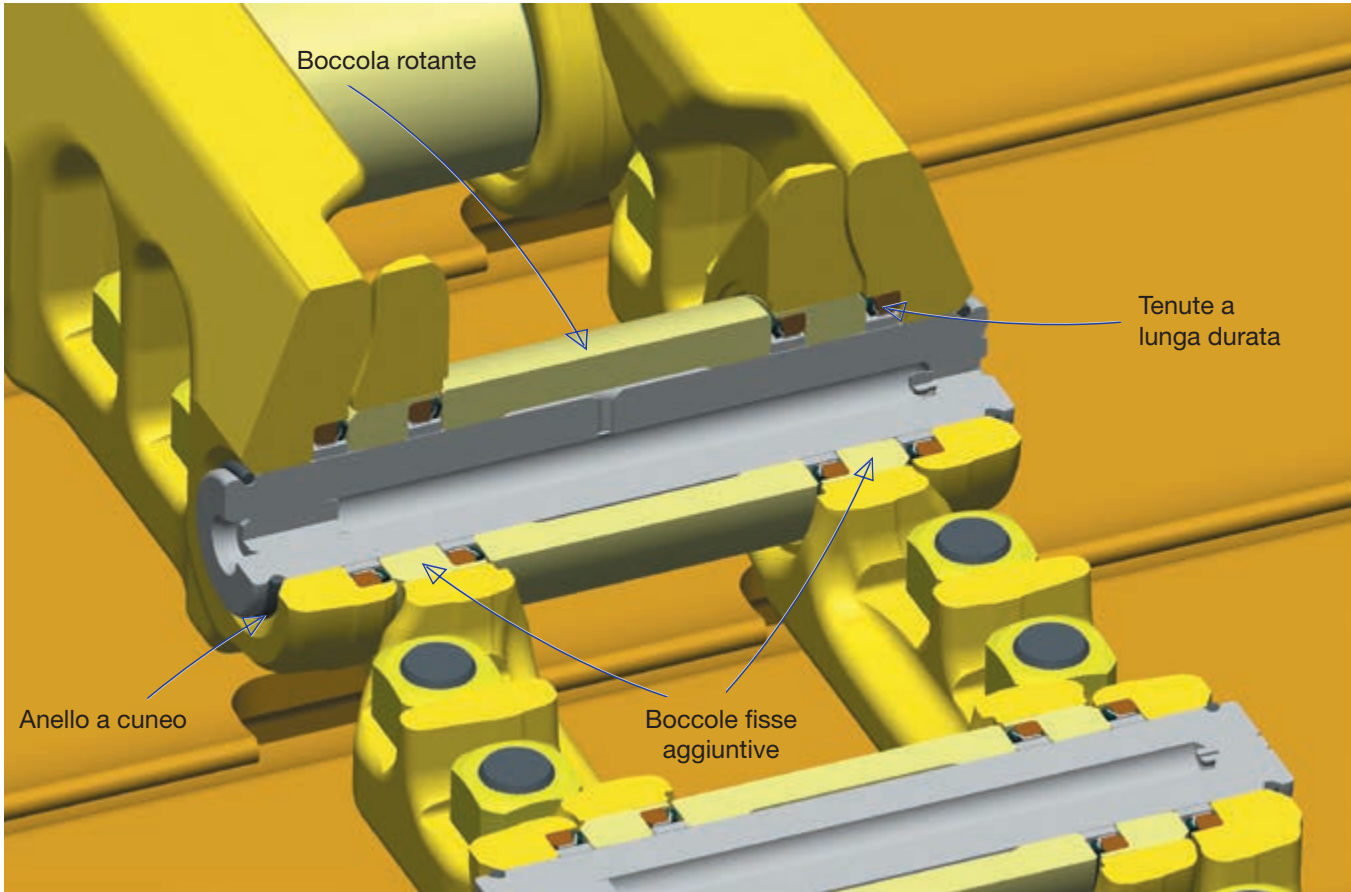
Migliore guida del cingolo e maggiore durata dei rulli inferiori.

Maggiore durata dei rulli superiori.

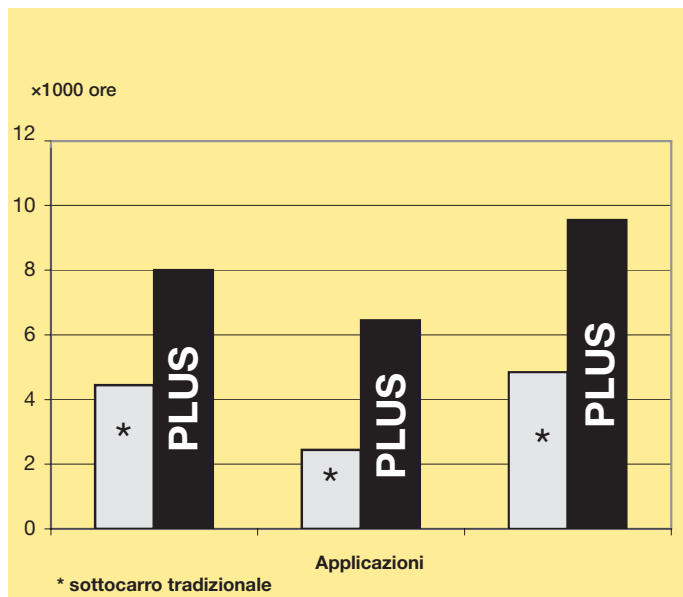
Migliore protezione del sottocarro.

Nota: Per la conversione da sottocarro standard a sottocarro PLUS, devono essere sostituite le seguenti parti: gruppo catenarie, pattini, bulloni e viti pattini, segmenti ruote motrici, rulli inferiori, rulli superiori e protezioni cingolo (se previste).





Un sottocarro PLUS è la soluzione ideale per tutti i tipi di applicazione.



Le prove sul campo hanno dimostrato che un sottocarro PLUS dura molto di più rispetto a un sottocarro tradizionale, indipendentemente dal tipo di applicazione.

# Cingolo resistente all'abrasione (AR)



Le boccole del cingolo resistente all'abrasione (AR) vengono sottoposte a un trattamento termico integrale. Il cingolo è disponibile con maglie per usi normali o particolarmente impegnativi, a seconda della macchina. Sviluppato per i dozer Komatsu di medie dimensioni (D41, D51, D61, D65), il cingolo AR è progettato specificamente per applicazioni caratterizzate da abrasione elevata e impatto ridotto.

## PUNTI DI FORZA

Le boccole sono sottoposte a trattamento termico e temprate. Sono più dure e meno flessibili delle boccole standard.

Le maglie per applicazioni più impegnative (HD) sono più alte delle maglie standard. Anche i perni e le boccole sono più grandi di quelli standard. \*2

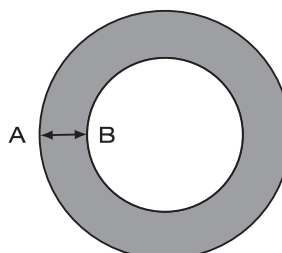
## PRINCIPALI VANTAGGI

Nelle applicazioni caratterizzate da abrasione elevata e impatto ridotto, la durata aumenta del 50% rispetto ai cingoli standard. \*1

Maggiore durata delle maglie e maggiore resistenza dell'intera catenaria.

Nota \*1: I risultati variano a seconda del tipo di terreno, delle condizioni atmosferiche, dell'applicazione, delle condizioni operative e di manutenzione.

Nota \*2: Le maglie HD sono disponibili soltanto per i modelli D41 e D65.



Sezione della boccola: l'intera parete della boccola è temprata (dal punto A al punto B).

## Cingolo heavy duty resistente agli urti e all'abrasione (HD-AIR)



Il cingolo HD-AIR è stato sviluppato da Komatsu per i dozer D65 e D85. E' dotato di boccole AIR che, essendo più resistenti agli urti di quelle montate sui cingoli standard e più flessibili di quelle montate sui cingoli AR, lo rendono più adeguato sia per applicazioni caratterizzate da elevata abrasione che per applicazioni caratterizzate da forti impatti. Inoltre è dotato di maglie heavy duty che sono più grandi e più durevoli delle maglie standard.

### PUNTI DI FORZA

Il diametro esterno della boccola è sottoposto a un trattamento termico e di tempra più intensivo rispetto ai cingoli standard.

La zona meno dura tra il diametro esterno e il diametro interno della boccola ha lo scopo di mantenere la flessibilità della boccola stessa.

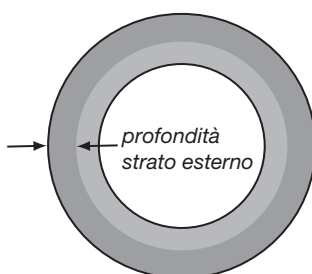
Le maglie HD sono più alte delle maglie standard. Anche i perni e le boccole sono più grandi di quelli standard.

### PRINCIPALI VANTAGGI

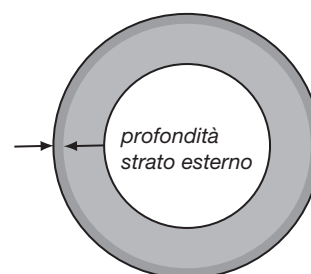
Maggiore resistenza all'usura rispetto alle boccole standard.

La boccola AIR è più flessibile della boccola AR e può essere utilizzata per una più ampia gamma di applicazioni.

Maggiore durata delle maglie e maggiore resistenza dell'intera catenaria.



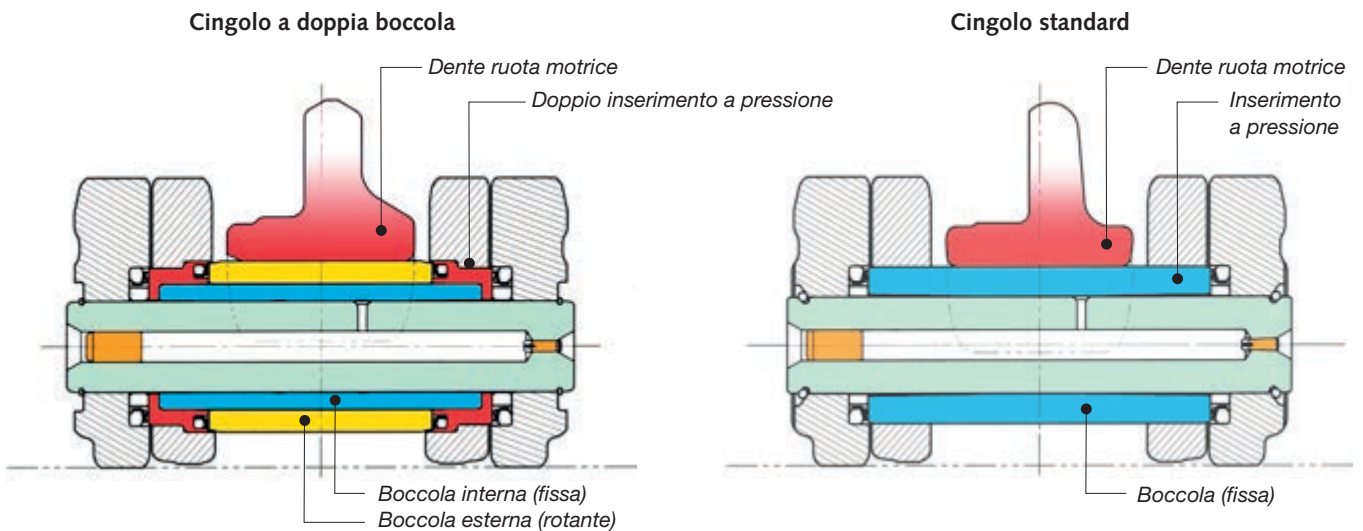
Sezione boccola AIR



Sezione boccola standard

# Cingolo a doppia boccola

Il cingolo a doppia boccola è un sistema unico dotato di due boccole, una interna fissa e una esterna che ruota intorno ad essa. Sviluppato per i dozer Komatsu di grandi dimensioni (D275, D375, D475), è stato progettato specificamente per applicazioni caratterizzate da abrasione elevata e impatto ridotto.



## PUNTI DI FORZA

La boccola esterna ruota intorno a quella interna, che è fissata intorno al perno. Sono richiesti segmenti ruota motrice esclusivi perchè la doppia boccola è più grande di quella standard.

Tutti i rulli inferiori devono essere del tipo a flangia singola per evitare interferenze tra le flange interne e le boccole a mano a mano che aumenta l'usura delle meglie e dei rulli.

## PRINCIPALI VANTAGGI

Nelle applicazioni caratterizzate da abrasione elevata e impatto ridotto la durata aumenta del 100% rispetto al cingolo standard. \*1

Si riducono i costi per i rulli inferiori, perchè i rulli a flangia singola sono più economici di quelli a flangia doppia.

Nota \*1: I risultati variano a seconda del tipo di terreno, delle condizioni atmosferiche, dell'applicazione, delle condizioni operative e di manutenzione.





## Cingolo GC (General Construction)

Concepito per escavatori da 20 a 30 tonnellate, il cingolo GC è un'alternativa economica al cingolo standard. Adatto con l'utilizzo di benna in qualsiasi ambiente abrasivo che comportano impatti medio bassi come il carico di materiale sabbioso e terra, nell'edilizia civile e nei lavori di scavo in generale. Non adatto per applicazioni che comportano impatti elevati come l'utilizzo in siti rocciosi e cave, per demolizioni ed utilizzo di martello, lavori forestali e movimentazione di tronchi.



### CARATTERISTICHE

Peso e dimensioni: stesso peso e stesse dimensioni del cingolo standard.  
 Boccole e tenute: stesse prestazioni del cingolo standard.  
 Maglie e perni: resistenza agli urti inferiore rispetto al cingolo standard.  
 Stessa resistenza all'abrasione del cingolo standard.

### VANTAGGI

Se utilizzato nelle applicazioni appropriate, la durata prevista del cingolo GC è la stessa del cingolo standard.

# Sottocarro Komatsu

Scegliete il miglior sottocarro, il più adatto alle Vostre necessità

## Una gamma completa

Una sola misura non va bene per tutto. Offriamo una gamma completa di componenti di alta qualità per i vostri dozer ed escavatori Komatsu, studiati su misura per ogni specifica applicazione.

## Trattamento termico ottimizzato

Grazie al nostro trattamento termico brevettato, i componenti in acciaio dei nostri sottocarri sono temprati in maniera ottimale, per garantire un perfetto equilibrio tra resistenza all'usura e resistenza agli urti.

## Tenute di alta qualità

La durata delle tenute è un fattore chiave se si vuole garantire la durata di un componente. Le tenute F5 Komatsu sono progettate con una forma ad anello di sollevamento che mantiene la loro efficienza più a lungo.

## Ridotti costi operativi

I sottocarri originali Komatsu offrono qualità eccezionale, lunga durata e componenti studiati su misura per le Vostre necessità operative. A questo si aggiungono un effettivo risparmio, fermi macchina meno frequenti e minori costi di manodopera.

## Applicazioni

MODELLO	TIPO SOTTOCARRO	APPLICAZIONE
D37EX/PX D51EX/PX D61EX/PX D65EX/PX/WX E85EX/PX D155AX	Sistema PLUS (Parallel Link Undercarriage System)	Ideale per qualsiasi tipo di applicazione, indipendentemente dal grado di impatto e di abrasione.
D41E/P D51EX/PX D61EX/PX D65EX/PX/WX	Cingolo resistente all'abrasione (AR)	Applicazioni soggette ad abrasione normale o elevata e impatti modesti o ridotti. Esempi: miniere di fosfati e di sabbia.
D65EX/PX/WX D85EX/PX	Cingolo heavy duty resistente agli urti e all'abrasione (HD-AIR)	Tutti i tipi di applicazione e qualsiasi condizione: normali o particolarmente impegnative, in presenza di materiali abrasivi, quando la macchina è soggetta a urti di notevole o trascurabile entità.
D275A/AX D375A D475A	Cingolo a doppia boccola	Applicazioni soggette ad abrasione normale o elevata e impatti modesti o ridotti. Esempi: miniere di fosfati e di sabbia.
PC200 PC300	Cingolo GC (General Construction)	Adatto per qualsiasi ambiente abrasivo e per applicazioni che comportano impatti medio-bassi come il carico di sabbia e terra, nell'edilizia civile e nei lavori di scavo in generale. Tipo di accessorio: benna.

Contattate subito il Vostro Distributore Komatsu per avere il consiglio di un esperto sulla soluzione più adatta alle Vostre necessità.

# Suggerimenti per l'uso e la manutenzione

## Come prolungare la durata del Vostro sottocarro e ridurre al minimo i costi

L'usura dei sottocarri è normale e inevitabile. Tuttavia, qualche semplice suggerimento può aiutarvi a gestirla in modo più efficiente e meno costoso.

### ***Suggerimenti operativi***

#### **Scegliete il pattino giusto per ogni specifico lavoro**

Scegliete i pattini più stretti, assicurandovi che al tempo stesso garantiscano un galleggiamento adeguato all'applicazione. Pattini troppo larghi su un terreno duro causeranno un'usura più veloce del sottocarro.

#### **Utilizzate il meno possibile velocità di traslazione elevate**

Evitate velocità eccessive non necessarie, al fine di ridurre il più possibile l'usura di tutti i componenti del sottocarro.

#### **Riducete al minimo la traslazione in retromarcia**

Limitate l'uso della retromarcia al minimo indispensabile e riducete la velocità in retromarcia, al fine di ridurre il più possibile il carico tra le boccole e i denti della ruota motrice e quindi rallentare il processo di usura.

#### **Non fate girare i cingoli a vuoto**

Far girare a vuoto e far slittare i cingoli accelera l'usura di tutti i componenti del sottocarro, soprattutto delle barre delle costole.

#### **Cercate di lavorare su entrambi i lati in ugual misura**

Quando possibile, sterzate in modo alternato nelle due direzioni e cercate di lavorare con entrambi i lati della macchina, al fine di evitare un'usura non omogenea dei componenti del sottocarro.

### ***Suggerimenti per la manutenzione***

#### **Mantenete una corretta tensione dei cingoli**

Controllate quotidianamente la tensione dei cingoli. L'eccessiva tensione del cingolo aumenta il carico e l'usura delle tenute e dei componenti del sottocarro. L'insufficiente tensione del cingolo causa un'interferenza inadeguata tra le boccole e le ruote motrici e danni ai componenti di guida dei cingoli. Per informazioni su come mantenere una corretta tensione dei cingoli, consultate il Manuale Uso e Manutenzione della Vostra macchina Komatsu.

#### **Pulizia**

Pulite il sottocarro frequentemente. L'accumulo di fango e detriti aumenta la tensione dei cingoli, non consente ai rulli di ruotare correttamente e aumenta il consumo di carburante.

#### **Controlli visivi**

Verificate quotidianamente che non vi siano bulloni e perni allentati, perdite, pattini piegati o crepati o parti eccessivamente usurate.

#### **Misurate l'usura del Vostro sottocarro**

Prolungate al massimo la durata dei componenti controllando l'usura almeno due volte l'anno. Per maggiori informazioni, rivolgetevi al Vostro Distributore Komatsu.

# Un cingolo per ogni occasione!



Il vostro partner Komatsu:

## **KOMATSU**

**Komatsu Europe  
International N.V.**  
Mechelsesteenweg 586  
B-1800 VILVOORDE (BELGIUM)  
Tel. +32-2-255 24 11  
Fax +32-2-252 19 81  
[www.komatsu.eu](http://www.komatsu.eu)

FITS00911 04/2019

**KOMATSU** is a trademark of Komatsu Ltd. Japan.

Dati non vincolanti, con riserva di modifiche. Le immagini possono differire dalla versione standard.  
L'equipaggiamento può essere diverso a seconda del paese di destinazione. Printed in Europe.